

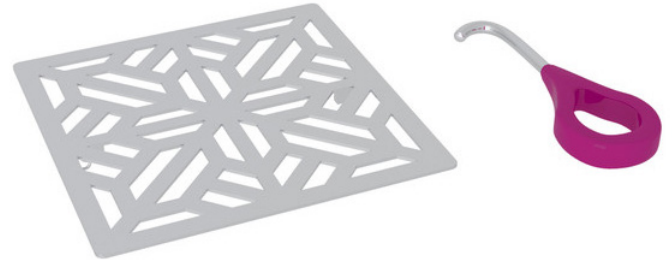
SPECIFICATIONS

DESCRIPTION

- To complete set, select from one of the below:
 - ROHL Drain Body Kits, including throat assembly: SDCI2, SDABS2/3, SDPVC2/3
 - Customer supplied drain body* and ROHL Drain Throat Assembly: DT105CI3, DT123ABS3, DT122ABS2
- *Refer to third party drain body specification sheet for appropriate size

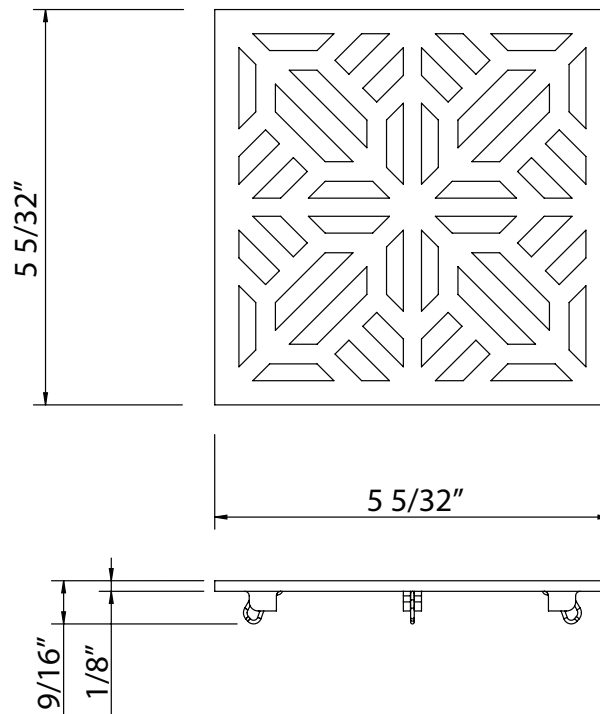
WARRANTY

- Most products or parts carry "Limited Warranties" against manufacturing defects. For US customers please visit houseofrohl.com/support and for Canadian customers please visit houseofrohl.ca/support for complete product and finish warranty.



Mosaic Decorative Drain Cover

MODEL: DC3144



For warranty or additional information, contact:

U.S.A.
houseofrohl.com/support
 1-800-777-9762

QUEBEC / MARITIMES / WESTERN CANADA
 QUÉBEC / MARITIMES / OUEST CANADIEN
 QUEBEC / MARITIMOS / CANADA OCCIDENTAL
houseofrohl.ca/support
 1-866-473-8442

ONTARIO
houseofrohl.ca/support
 1-800-287-5354

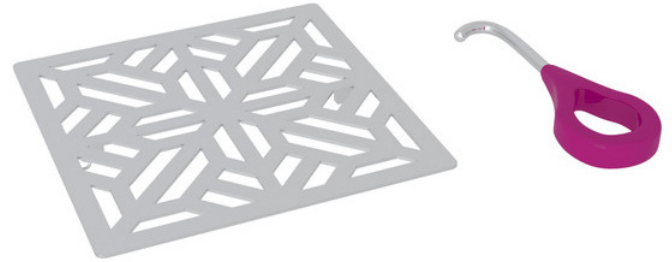
SPÉCIFICATIONS

DESCRIPTION

- Pour compléter l'ensemble, sélectionner l'un des éléments suivants:
 - Ensemble de drain avec ensemble de caniveau : SDC12, SDABS2/3, SDPVC2/6
 - Bonde de vidage fourni par le client* et ensemble de gorge de bonde : DT105C13, DT123ABS3, DT122ABS2
- *Reportez-vous à la fiche technique du corps de drain tiers pour la taille appropriée

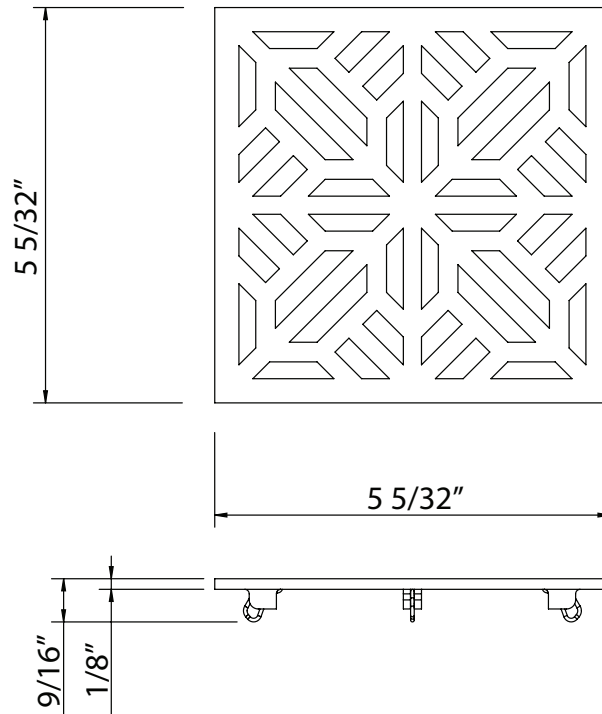
GARANTIE

- La plupart des produits ou pièces comportent des « garanties limitées » contre les défauts de fabrication. Pour les clients américains, veuillez visiter houseofrohl.com/support et pour les clients canadiens, veuillez visiter houseofrohl.ca/support pour la garantie complète du produit et du fini.



Grille de drain décorative Mosaic

MODÈLES: DC3144



For warranty or additional information, contact:

U.S.A.
houseofrohl.com/support
 1-800-777-9762

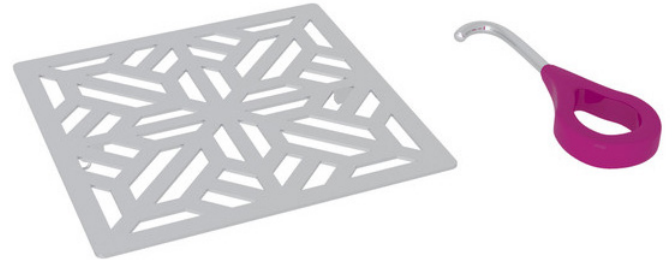
QUEBEC / MARITIMES / WESTERN CANADA
 QUÉBEC / MARITIMES / OUEST CANADIEN
 QUEBEC / MARITIMOS / CANADA OCCIDENTAL
houseofrohl.ca/support
 1-866-473-8442

ONTARIO
houseofrohl.ca/support
 1-800-287-5354

ESPECIFICACIONES

DESCRIPCIÓN

- Para completar el kit, seleccione uno de los siguientes:
 - Conjunto de drenaje con conjunto de canal: SDC12, SDABS2/3, SDPVC2/6
 - Tapón de desechos* y conjunto de garganta de drenaje suministrados por el cliente: DT105CI3, DT123ABS3, DT122ABS2
- *Consulte el tercer Hoja de datos del cuerpo de drenaje para fiestas para el tamaño adecuado

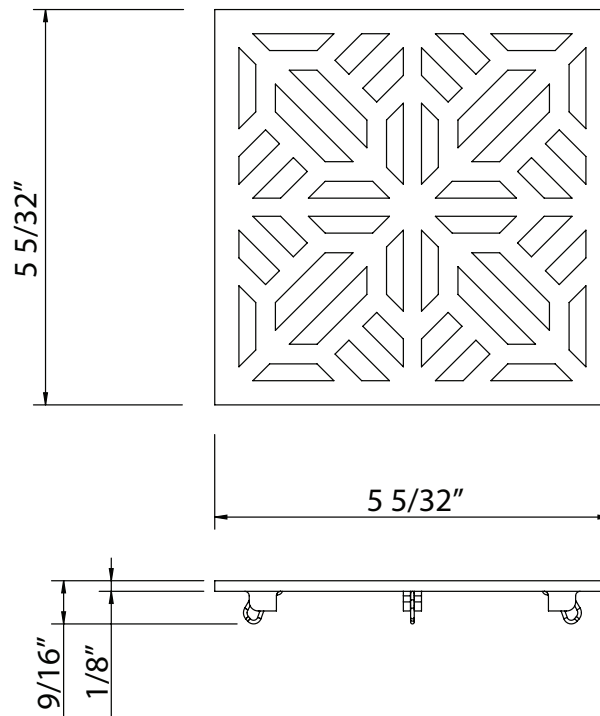


GARANTÍA

- La mayoría de los productos o piezas cuentan con "Garantías limitadas" contra defectos de fabricación. Para los clientes de EE. UU., visite houseofrohl.com/support y para los clientes canadienses, visite houseofrohl.ca/support para conocer la garantía completa del producto y el acabado.

Rejilla de drenaje decorativa de mosaico

MODELOS: DC3144



For warranty or additional information, contact:

U.S.A.
houseofrohl.com/support
 1-800-777-9762

QUEBEC / MARITIMES / WESTERN CANADA
 QUÉBEC / MARITIMES / OUEST CANADIEN
 QUEBEC / MARITIMOS / CANADA OCCIDENTAL
houseofrohl.ca/support
 1-866-473-8442

ONTARIO
houseofrohl.ca/support
 1-800-287-5354