

DIESEL COMPRESSION TESTER

Item Number W89735

OWNER'S MANUAL



Performance Tool®

▲WARNING: READ, UNDERSTAND AND FOLLOW ALL INSTRUCTIONS AND WARNINGS BEFORE OPERATING THIS TOOL. FAILURE TO DO SO MAY RESULT IN PERSONAL INJURY AND/OR PROPERTY DAMAGE AND WILL VOID WARRANTY.

PT®
Performance Tool

UNPACKING AND INSPECTION

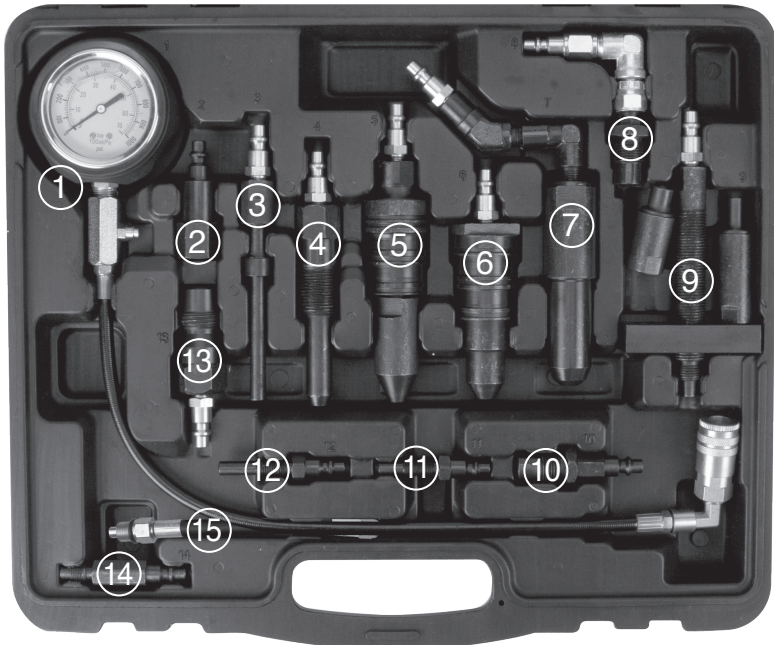
After opening the carton, unpack your new product and related parts and accessories. Please inspect it carefully for any damage that may have occurred during transit. Please check it against the photograph on carton. If any parts are missing, please call customer service at 1-800-497-0552 between 6 a.m. and 5 p.m. Pacific time.

▲WARNING: *DO NOT operate this product if damaged during shipment, handling or misuse. Do not operate the product until the parts have been replaced or the fault rectified. Failure to do so may result in serious personal injury or property damage. All damaged parts must be repaired or replaced as needed prior to operating this product. Check to see that all nuts, bolts and fittings are secure before putting this product into service.*

If you have any questions, or require assistance with damaged or missing parts, please contact our customer service department at 1-800-497-0552. Please have the serial number, model number, and date of purchase available for reference when calling.

GENERAL SAFETY

- Keep the area clean and well lit. Cluttered or dark areas can cause accidents.
- Be aware of what you are doing and use common sense while using the tool. Do not use a tool when you are tired or under the influence of drugs, alcohol or medication. A moment of distraction while using a tool can cause serious personal injury.
- Use safety equipment. Always wear eye protection. Safety equipment such as dust masks, non-slip safety shoes, helmets or ear protection used in appropriate conditions will reduce the risk of injury.
- Do not rush. Maintain proper footing and balance at all times. This allows better control of the tool in unexpected situations.
- Dress appropriately. Do not wear loose clothing or jewelry. Keep hair, clothing and gloves away from moving parts. Loose clothing, jewelry or long hair can get caught in moving parts.
- Keep the tool away from children and do not allow tool to be used by people who are not familiar with the operation of the tool. Tools are dangerous in the hands of inexperienced operators.
- Never use a tool other than for its intended purpose.



APPLICATIONS

No.	Application	Engine	Testing Port	Thread
1	All			
2	Bacharach	Allow a Bachrach brand adapter to be used without tester.		
3	Case, J. I.	70 Series, 188 & 207 C.I.D. pencil nozzle	Fuel Injector	
	Caterpillar	1100 and 3208 series	Fuel Injector	
	Deer, John	Early 300, 400 & 500 series, 276, 404 & 531 C.I.D.	Fuel Injector	
	Waukesha	D155D	Fuel Injector	
4	Caterpillar	"Capsule" type nozzle including models D-336, 1674, 1676, 3406, 3408 & 3412	Fuel Injector	
5	Cummins	These 5.5 bore engines: NH (855 cubic inches) V-6, V-8, V-12 & 903 V-8 Cylindrical PTB	Fuel Injector	
6	Cummins	V-185, V210, V225, V555, VT-255, VT555	Fuel Injector	
7	Detroit Diesel	53, 71, 92, 110, 149, V53, V71 with low or high clamp injector hold down	Fuel Injector	
8	Mercedes Benz	12 mm is for Model 300 & 300 Turbo diesel from 1978 and the 250 & 350 Turbo models. 18 mm is for all regulator Mercedes Benz engines & model 300 prior to 1978	Glow plug	12 mm-1.25 and 18 mm-1.50
9	Allis Chalmers	6000, 7000, 10000 & 11000	Fuel Injector	
	Bedford	200, 220, 300, 330 & 466	Fuel Injector	
	Case, J. I.	All models not using pencil nozzle	Fuel Injector	
	Deere, John	404, 466, 531 & 619	Fuel Injector	
	Fiat Allis	8035-02-300, 8035-02-301, 8035-02-302, 8045-02 & 8045-03	Fuel Injector	
	Ford Tractor	All	Fuel Injector	
	International Harvester	D/DT 361, D/DT 429, DV 462, DV/DVT 550, DT/DV/DVT 573, 361, 407	Fuel Injector	
	Mack Truck	END 405, 457, 475, 510, 519, 605, 672, 673, 674, 711, 864 ENDT-673, 675, 676, 865, 866	Fuel Injector	
	Onan	DSL, MSDL	Fuel Injector	
	Waukesha	These 5.5 in. bore engines: NH (855 cubic inches), V-6, V-8, V-12 & 903 V-8 Cylindrical PTB	Fuel Injector	
10	BMW	2.4 liter	Glow plug	12-1.25 mm
	Lincoln Continental	1984 and 1985 car models	Glow plug	12-1.25 mm
	Mark VII Peugeot	For diesel passenger cars having either 12 mm-1.25 or 18 mm-1.5 glow plug port holes	Glow plug	12-1.25 mm and 18-1.5 mm

APPLICATIONS

No.	Application	Engine	Testing Port	Thread
11	Ford/Navistar	6.9 and 7.3 liter Glow plug	10mm-1.00	
	General Motors	4.3 and 5.7 liter Glow plug	10mm-1.00	
	Navistar	6.9 and 7.3 liter Glow plug	10mm-1.00	
12	Chevy Luv	1.8 and 2.2 liter Glow plug	10mm-1.25	
	Isuzu	1.8 and 2.2 liter Glow plug	10mm-1.25	
	Toyota	1.8 liter	Glow plug	10mm-1.25
13	Audi	All	Fuel Injector	24mm-2.00
	Cummins	6 BT, 4.02" bore, 5.9 liter	Fuel Injector	24mm-2.00
	Mercedes Benz	Cars and trucks with 24mm ports	Fuel Injector	24mm-2.00
	Volkswagen	All cars and trucks	Fuel Injector	24mm-2.00
	Volvo	All cars and trucks	Fuel Injector	24mm-2.00
14	General Motors	4.3, 5.7, 6.7 liter Turbo	Glow plug	10mm-1.25
15	Ford	Ford 6.0L Power Stroke, Navistar/International VT365 and more	Glow plug	M14-1.25

NOTE: When testing through the 12mm-1.25 glow plug port, use the inner portion of number 10.

1 YEAR WARRANTY

PERFORMANCE TOOL® extends only the following warranties, and only to original retail purchasers. These warranties give specific legal rights. Except where prohibited by local law, the law of the State of Washington governs all warranties and all exclusions and limitations of warranties and remedies. There may be other rights which vary from state to state.

PERFORMANCE TOOL® warrants the product to be free from defects in materials and workmanship under normal use and service. A defective product may be returned for a free replacement within 90 days from the date of purchase, provided that product is returned to place of purchase immediately after discovery of defect. After 90 days and up to one year from date of purchase, PERFORMANCE TOOL® will replace at no charge any parts which our examination shall disclose to be defective and under warranty. These warranties shall be valid only when a sales receipt showing the date of purchase accompanies the defective product or defective part (s) being returned. For part (s) after 90 days, please remit your request, postage prepaid to:

PERFORMANCE TOOL, P.O. Box 88259 Tukwila, WA 98138

These warranties exclude blades, bits, punches, dies, bulbs, fuses, hoses, and other consumables which must be replaced under normal use and service. These warranties shall not apply to any product or part which is used for a purpose for which it is not designed, or which has been repaired or altered in any way so as to affect adversely its performance or reliability, nor shall these warranties apply to any product or part which has been subject to misuse, neglect, accident or wear and tear incident to normal use and service.

PERFORMANCE TOOL® does not authorize any other person to make any warranty or to assume any liability in connection with its products.

Except for warranties of title and the limited express warranties set forth above, PERFORMANCE TOOL® makes no express or implied warranties of any kind with respect to its products. In particular, PERFORMANCE TOOL® makes no implied warranty of merchantability and no implied warranty of fitness for any particular purpose, except that for goods purchased primarily for personal, family or household use and not for commercial or business use, PERFORMANCE TOOL® makes an implied warranty of merchantability (and, if otherwise applicable, an implied warranty of fitness for a particular purpose), but only for the particular qualities or characteristics, and for the duration, expressly warranted above.

The laws on limitation of implied warranties may differ from state to state, so the above limitations may not apply in all cases.

PERFORMANCE TOOL® shall not be liable for consequential, incidental or special damages resulting from or in any manner related to any product, or to the design, use, or any inability to use the product. The sole and exclusive remedy for a defective product or part shall be the repair, or replacement thereof as provided above. The laws on limitation of remedies or on consequential, incidental or special damages may vary from state to state, so the above limitations may not apply in all cases.

TESTEUR DE COMPRESSION DIESEL

Numéro de Stock W89735

MANUEL DU PROPRIÉTAIRE



Performance Tool®

▲ AVERTISSEMENT : LISEZ, COMPRENEZ ET SUIVEZ TOUTES LES INSTRUCTIONS ET AVERTISSEMENTS AVANT DE FAIRE FONCTIONNER CET OUTIL. IGNORER CES RECOMMANDATIONS POURRAIT ENTRAÎNER DES BLESSURES CORPORELLES ET/OU DES DOMMAGES MATÉRIELS, ET RENDRA LA GARANTIE CADUQUE.

PT[®]
Performance Tool

DÉBALLAGE ET INSPECTION

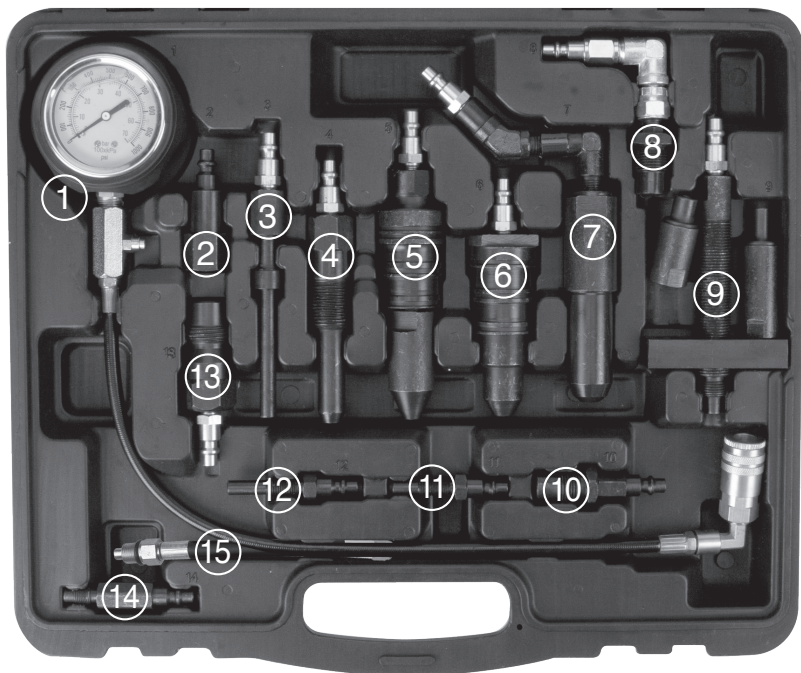
Après l'ouverture du carton, déballez votre nouveau produit, ainsi que les pièces et accessoires connexes. Veuillez l'inspecter soigneusement pour rechercher tout dommage qui pourrait avoir eu lieu lors du transit. Veuillez le comparer à la photographie sur le carton. Si des pièces sont manquantes, veuillez appeler le service clientèle au 1-800-497-0552, entre 6 h et 17 h, heure du pacifique.

▲ AVERTISSEMENT : *NE PAS utiliser ce produit s'il a subi des dommages lors du transport, de la manipulation ou d'une mauvaise utilisation. Ne pas utiliser ce produit jusqu'à ce que les pièces soient remplacées ou les défauts corrigés. Le non-respect de cela peut entraîner de sérieuses blessures corporelles ou des dommages matériels. Toutes les pièces endommagées doivent être réparées ou remplacées au besoin, avant d'utiliser ce produit. Vérifiez que tous les écrous, boulons et accessoires sont solidement fixés avant d'utiliser ce produit.*

Si vous avez des questions ou si vous avez besoin d'assistance concernant les pièces endommagées ou manquantes, veuillez contacter notre service clientèle au 1-800-497-0552. Veuillez avoir le numéro de série, le numéro de modèle et la date d'achat disponibles comme référence avant l'appel.

SÉCURITÉ GÉNÉRALE

- Gardez l'espace propre et bien éclairé. Les espaces encombrés ou sombres peuvent causer des accidents.
- Soyez conscient de ce que vous faites et faites preuve de bon sens en utilisant l'outil. N'utilisez pas un outil lorsque vous êtes fatigué ou sous l'influence de drogues, d'alcool ou de médicaments. Un moment de distraction lors de l'utilisation d'un outil peut causer de sérieuses blessures corporelles.
- Utilisez un équipement de sécurité. Portez toujours une protection pour les yeux. L'équipement de sécurité, comme les masques anti-poussière, les chaussures de sécurité antidérapantes, les casques et les protections pour les oreilles, utilisé dans les bonnes conditions peut réduire le risque de blessures.
- Ne soyez pas pressé. Maintenez un bon appui et un équilibre approprié à tout moment. Cela permet un meilleur contrôle de l'outil en cas de situations inattendues.
- Portez des vêtements adaptés. Ne portez pas de vêtements amples ni de bijoux. Maintenez vos cheveux, vos vêtements et vos gants à l'écart des pièces mobiles. Les vêtements amples, les bijoux ou les cheveux longs peuvent se prendre dans les pièces mobiles.
- Gardez l'outil hors de portée des enfants et ne permettez pas à des personnes qui ne sont pas habituées à l'outil de s'en servir. Les outils sont dangereux entre les mains d'utilisateurs inexpérimentés.
- N'utilisez jamais un outil autrement que pour l'usage auquel il est destiné.



APPLICATIONS

N°	Application	Moteurs	Port d'essai	Fil
1	Tous			
2	Bacharach	Permet d'utiliser un adaptateur de marque Bachrach sans testeur.		
3	Case, J. I.	70 Série, 188 & 207 Buse à crayon C.I.D.	Injecteur de carburant	
	Caterpillar	1100 et 3208 série	Injecteur de carburant	
	Deer, John	Premières séries 300, 400 et 500, 276, 404 & 531 C.I.D.	Injecteur de carburant	
	Waukesha	D155D	Injecteur de carburant	
4	Caterpillar	Buse de type « capsule » incluant les modèles D-336, 1674, 1676, 3406, 3408 & 3412	Injecteur de carburant	
5	Cummins	Ces moteurs à alésage 5,5 : NH (855 pouces cubes) V-6, V-8, V-12 et 903 V-8 PTB cylindrique	Injecteur de carburant	
6	Cummins	V-185, V210, V225, V555, VT-255, VT555	Injecteur de carburant	
7	Detroit Diesel	53, 71, 92, 110, 149, V53, V71 avec maintien de l'injecteur à faible ou forte pression	Injecteur de carburant	
8	Mercedes Benz	12 mm pour les modèles 300 et 300 Turbo diesel de 1978 et les modèles 250 et 350 Turbo. 18 mm pour tous les moteurs Mercedes Benz à régulateur et les modèles 300 antérieurs à 1978	Bougie de préchauffage	12 mm-1.25 et 18 mm-1.50
9	Allis Chalmers	6000, 7000, 10000 & 11000	Injecteur de carburant	
	Bedford	200, 220, 300, 330 & 466	Injecteur de carburant	
	Case, J. I.	Tous les modèles n'utilisant pas de buse à crayon	Injecteur de carburant	
	Deere, John	404, 466, 531 & 619	Injecteur de carburant	
	Fiat Allis	8035-02-300, 8035-02-301, 8035-02-302, 8045-02 & 8045-03	Injecteur de carburant	
	Ford Tractor	Tous	Injecteur de carburant	
	International	D/DT 361, D/DT 429, DV 462, DV/	Injecteur de carburant	
	Harvester	DVT 550, DT/DV/DVT 573, 361, 407		
	Mack Truck	END 405, 457, 475, 510, 519, 605, 672, 673, 674, 711, 864 ENDT-673, 675, 676, 865, 866	Injecteur de carburant	
	Onan	DSL, MSDL	Injecteur de carburant	
	Waukesha	Ces moteurs à alésage 5,5 : NH (855 pouces cubes) V-6, V-8, V-12 et 903 V-8 PTB cylindrique	Injecteur de carburant	
10	BMW	2.4 Litre	Bougie de préchauffage	12-1.25 mm
	Lincoln Continental	1984 et 1985 modèles de voitures	Bougie de préchauffage	12-1.25 mm
	Mark VII Peugeot	Pour les voitures particulières diesel ayant des ouvertures de bougies de préchauffage de 12 mm-1,25 ou 18 mm-1,5	Bougie de préchauffage	12-1.25 mm et 18-1.5 mm

APPLICATIONS

N°	Application	Moteurs	Port d'essai	Fil
11	Ford/Navistar	6.9 et 7.3 litre	Bougie de préchauffage	10mm-1.00
	General Motors	4.3 et 5.7 litre	Bougie de préchauffage	10mm-1.00
	Navistar	6.9 et 7.3 litre	Bougie de préchauffage	10mm-1.00
12	Chevy Luv	1.8 et 2.2 litre	Bougie de préchauffage	10mm-1.25
	Isuzu	1.8 et 2.2 litre	Bougie de préchauffage	10mm-1.25
	Toyota	1.8 litre	Bougie de préchauffage	10mm-1.25
13	Audi	Tous	Injecteur de carburant	24mm-2.00
	Cummins	6 BT, 4.02" alésage, 5.9 litre	Injecteur de carburant	24mm-2.00
	Mercedes Benz	Voitures et camions avec orifices de 24 mm	Injecteur de carburant	24mm-2.00
	Volkswagen	Toutes les voitures et tous les camions	Injecteur de carburant	24mm-2.00
	Volvo	Toutes les voitures et tous les camions	Injecteur de carburant	24mm-2.00
14	General Motors	4.3, 5.7, 6.7 litre Turbo	Bougie de préchauffage	10mm-1.25
15	Ford	Ford 6.0L Power Stroke, Navistar/International VT365 et plus	Bougie de préchauffage	M14-1.25

REMARQUE : Lorsque vous effectuez des tests à travers l'orifice de bougie de préchauffage de 12 mm — 1,25 utilisez la partie intérieure du numéro 10.

GARANTIE 1 AN

PERFORMANCE TOOL® étend uniquement les garanties suivantes et uniquement aux acheteurs au détail d'origine. Ces garanties confèrent des droits légaux spécifiques. Sauf si la loi locale l'interdit, la loi de l'État de Washington régit toutes les garanties et toutes les exclusions et limitations de garanties et de recours. Il se peut que d'autres droits varient d'un État à l'autre.

PERFORMANCE TOOL® garantit que le produit est exempt de défauts de matériaux et de fabrication dans des conditions normales d'utilisation et de service. Un produit défectueux peut être retourné pour un remplacement gratuit dans les 90 jours suivant la date d'achat, à condition qu'il soit retourné au lieu d'achat immédiatement après la découverte du défaut. Après 90 jours et jusqu'à un an, à compter de la date d'achat, PERFORMANCE TOOL® remplacera, gratuitement, toutes les pièces que notre examen révélera défectueuses et sous garantie. Ces garanties ne sont valables que lorsqu'un reçu de vente indiquant la date d'achat accompagne le produit défectueux ou les pièces défectueuses retournées. En ce qui concerne les pièces après 90 jours, veuillez remettre votre demande, port payé à :

PERFORMANCE TOOL, P.O. Box 88259 Tukwila, WA 98138

Ces garanties excluent les lames, mèches, poinçons, matrices, ampoules, fusibles, tuyaux et autres consommables qui doivent être remplacés dans des conditions normales d'utilisation et d'entretien. Ces garanties ne s'appliqueront à aucun des produits et pièces utilisés à des fins pour lesquelles ils n'ont pas été conçus, ou qui ont été réparés ou modifiés, de quelque manière que ce soit, afin de nuire à ses performances ou à sa fiabilité. En outre, ces garanties ne s'appliqueront à aucun des produits ou pièces ayant fait l'objet d'une mauvaise utilisation, de négligence, d'un accident ou d'une usure accidentelle résultant d'une utilisation et d'un entretien normaux.

PERFORMANCE TOOL® n'autorise aucune autre personne à offrir une quelconque garantie ou à assumer une quelconque responsabilité en relation avec ses produits.

À l'exception des garanties de titre et des garanties expresses limitées énoncées ci-dessus, PERFORMANCE TOOL® n'offre aucune garantie expresse ou implicite, de quelque nature que ce soit, à l'égard de ses produits. En particulier, PERFORMANCE TOOL® n'offre aucune garantie implicite de qualité marchande ni aucune garantie implicite d'adéquation à un usage particulier, sauf que, pour les biens achetés principalement pour un usage personnel, familial ou domestique et non pour un usage commercial ou professionnel, PERFORMANCE TOOL® offre une garantie de qualité marchande (et, le cas échéant, une garantie implicite d'adéquation à un usage particulier), mais uniquement pour les qualités ou caractéristiques particulières et pour la durée expressément garanties ci-dessus. Les lois sur la limitation des garanties implicites peuvent différer d'un État à l'autre ; les limitations ci-dessus peuvent donc ne pas s'appliquer dans tous les cas.

PERFORMANCE TOOL® ne sera pas responsable des dommages indirects, accessoires ou spéciaux résultant de ou liés, de quelque manière que ce soit, à tout produit, ou à la conception, l'utilisation ou toute incapacité à utiliser le produit. Le seul et unique recours pour un produit ou une pièce défectueuse sera leur réparation ou leur remplacement, tel qu'indiqué ci-dessus. Les lois sur la limitation des recours ou sur les dommages indirects, accessoires ou spéciaux peuvent varier d'un État à l'autre, de sorte que les limitations ci-dessus peuvent ne pas s'appliquer dans tous les cas.

COMPRESÓMETRO PARA MOTORES DIÉSEL

Número de Stock W89735

MANUAL DE PROPIETARIO



Performance Tool®

▲ADVERTENCIA: LEA, COMPRENDA Y SIGA TODAS LAS INSTRUCCIONES Y ADVERTENCIAS ANTES DE UTILIZAR ESTA HERRAMIENTA. HACER CASO OMISO PODRÍA RESULTAR EN LESIONES Y/O DAÑOS A LA PROPIEDAD, ASÍ COMO LA ANULACIÓN DE LA GARANTÍA.

PT[®]
Performance Tool

DESEMBALAJE E INSPECCIÓN

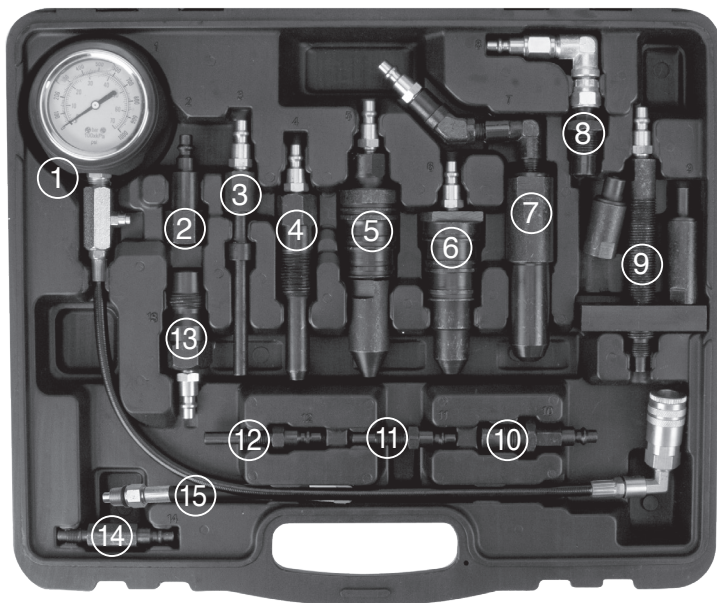
Después de abrir la caja, retire su nuevo producto, las piezas y accesorios incluidos. Inspeccione detenidamente el producto para comprobar si ha sufrido algún daño durante la transportación. Compárelo con la fotografía de la caja. En caso de que falte alguna pieza, llame al servicio de atención al cliente al 1-800-497-0552 en un horario de 6 am a 5 pm (hora del Pacífico, E.U.A.). Teléfono y servicio no válidos en México.

▲ADVERTENCIA: *NO utilice este producto si se ha dañado durante el envío, la manipulación o debido al maltrato del mismo. No utilice el producto hasta que se hayan reemplazado las piezas o se haya rectificado la falla. Hacer caso omiso podría resultar en lesiones graves y/o daños a la propiedad. Todas las piezas dañadas deben ser reparadas o reemplazadas según sea necesario antes de operar el producto. Compruebe que todas las tuercas, tornillos y accesorios están bien sujetos antes de utilizar el producto.*

Si tiene alguna pregunta o necesita ayuda con piezas dañadas o faltantes, póngase en contacto con el departamento de servicio al cliente de nuestra fábrica llamando al: 1-800-497-0552. Tenga a la mano el número de serie, el número de modelo y la fecha de compra su consulta cuando llame. Teléfono y servicio no válidos en México.

SEGURIDAD GENERAL

- Mantenga el área limpia y bien iluminada. Las áreas desordenadas u oscuras pueden causar accidentes.
- Sea consciente de lo que está haciendo y use el sentido común al utilizar la herramienta. No use una herramienta cuando esté cansado o bajo los efectos de drogas, alcohol o medicamentos. Un momento de distracción al usar una herramienta puede resultar en lesiones corporales graves.
- Use equipo de seguridad. Siempre use protección para los ojos. Puede reducir el riesgo de lesiones al utilizar el equipo de seguridad en las condiciones adecuadas, como máscaras antipolvo, calzado de seguridad antideslizante, cascos o protección para los oídos.
- No se precipite. Mantenga una postura firme y guarde el equilibrio en todo momento. Esto le permitirá tener un mejor control de la herramienta en situaciones inesperadas.
- Vístase adecuadamente. No use ropa suelta ni joyas. Mantenga el cabello, la ropa y los guantes alejados de las piezas en movimiento. La ropa suelta, las joyas o el cabello largo pueden quedar atrapados en las piezas móviles.
- Mantenga la herramienta fuera del alcance de los niños y no permita que la utilicen personas que no estén familiarizadas con la misma. Las herramientas pueden ser peligrosas si caen en manos de operador sin experiencia.
- No utilice nunca una herramienta para fines distintos de los indicados.



APLICACIONES

No.	Aplicación	Motor	Puerto de prueba	Rosca
1	Todos			
2	Bacharach	Permiten utilizar un adaptador de la marca Bachrach sin comprobador.		
3	Case, J. I.	70 Series, 188 & 207 Boquilla de lápiz C.I.D.	Inyector de combustible	
	Caterpillar	1100 y 3208 série	Inyector de combustible	
	Deer, John	Primeras series 300, 400 y 500, 276, 404 & 531 C.I.D.	Inyector de combustible	
	Waukesha	D155D	Inyector de combustible	
4	Caterpillar	Boquilla tipo "cápsula" incluyendo los modelos D-336, 1674, 1676, 3406, 3408 & 3412	Inyector de combustible	
5	Cummins	Estos motores de 5,5 diámetros: NH (855 pulgadas cúbicas) V-6, V-8, V-12 y 903 V-8 PTB cilíndrico	Inyector de combustible	
6	Cummins	V-185, V210, V225, V555, VT-255, VT555	Inyector de combustible	
7	Detroit Diesel	53, 71, 92, 110, 149, V53, V71 con sujeción baja o alta del inyector	Inyector de combustible	
8	Mercedes Benz	12 mm es para los modelos 300 y 300 Turbo Diesel a partir de 1978 y modelos 250 y 350 Turbo. 18 mm es para todos los motores Mercedes Benz reguladores y el modelo 300 anterior a 1978	Bujía de incandescencia	12 mm- 1.25 y 18 mm- 1.50
9	Allis Chalmers	6000, 7000, 10000 & 11000	Inyector de combustible	
	Bedford	200, 220, 300, 330 & 466	Inyector de combustible	
	Case, J. I.	Todos los modelos que no utilizan inyector lápiz	Inyector de combustible	
	Deere, John	404, 466, 531 & 619	Inyector de combustible	
	Fiat Allis	8035-02-300, 8035-02-301, 8035- 02-302, 8045-02 & 8045-03	Inyector de combustible	
	Ford Tractor	Todos	Inyector de combustible	
	International Harvester	D/DT 361, D/DT 429, DV 462, DV/ DVT 550, DT/DV/DVT 573, 361, 407	Inyector de combustible	
	Mack Truck	END 405, 457, 475, 510, 519, 605, 672, 673, 674, 711, 864 ENDT-673, 675, 676, 865, 866	Inyector de combustible	
	Onan	DSL, MSDL	Inyector de combustible	
	Waukesha	Estos motores de 5,5 diámetros: NH (855 pulgadas cúbicas) V-6, V-8, V-12 y 903 V-8 PTB cilíndrico	Inyector de combustible	
10	BMW	2.4 Litro	Bujía de incandescencia	12-1.25 mm
	Lincoln Continental	1984 y 1985 modelos de coches	Bujía de incandescencia	12-1.25 mm
	Mark VII Peugeot	Para turismos Diesel con orificios de 12 mm-1,25 o 18 mm-1,5 para bujías incandescentes.	Bujía de incandescencia	12-1.25 mm y 18-1.5 mm

APLICACIONES

No.	Aplicación	Motor	Puerto de prueba	Rosca
11	Ford/Navistar	6.9 y 7.3 litro	Bougie de préchauffage	10mm-1.00
	General Motors	4.3 y 5.7 litro	Bougie de préchauffage	10mm-1.00
	Navistar	6.9 y 7.3 litro	Bougie de préchauffage	10mm-1.00
12	Chevy Luv	1.8 y 2.2 litro	Bougie de préchauffage	10mm-1.25
	Isuzu	1.8 y 2.2 litro	Bougie de préchauffage	10mm-1.25
	Toyota	1.8 litro	Bougie de préchauffage	10mm-1.25
13	Audi	Todos	Injecteur de carburant	24mm-2.00
	Cummins	6 BT, 4.02" orificio, 5.9 litro	Injecteur de carburant	24mm-2.00
	Mercedes Benz	Turismos y camiones con orificios de 24 mm	Injecteur de carburant	24mm-2.00
	Volkswagen	Todos los coches y camiones	Injecteur de carburant	24mm-2.00
	Volvo	Todos los coches y camiones	Injecteur de carburant	24mm-2.00
14	General Motors	4.3, 5.7, 6.7 litro Turbo	Bougie de préchauffage	10mm-1.25
15	Ford	Ford 6.0L Power Stroke, Navistar/International VT365 y más	Bougie de préchauffage	M14-1.25

AVISO : Cuando realice pruebas a través del orificio para bujías incandescentes de 12 mm-1,25 utilice la parte interior del número 10.

1 AÑO GARANTIA

PERFORMANCE TOOL® extiende únicamente las garantías indicadas a continuación y las reconoce solamente a los compradores originales. Estas garantías otorgan ciertos derechos legales determinados. Salvo donde sea prohibido por las leyes locales, la ley del Estado de Washington gobierna todas las garantías y todas las exclusiones y limitaciones de las garantías y recursos. Pueden existir otros derechos que varían de estado a estado.

PERFORMANCE TOOL® garantiza que este producto está libre de defectos de materiales o de elaboración bajo condiciones normales de uso y de servicio. Se puede devolver un producto defectuoso para obtener un reemplazo sin costo dentro de 90 días de la fecha de compra siempre y cuando tal producto es devuelto al lugar donde se compró inmediatamente al descubrir el defecto. Después de 90 días y hasta 1 año después, contando desde la fecha de compra, PERFORMANCE TOOL® reemplazará, sin de costo, cualquier parte que nuestro examen determine que es defectuosa y bajo garantía. Estas garantías son válidas solamente cuando se devuelve el producto defectuoso acompañado de un comprobante de compra que muestre la fecha de compra del producto de la parte o partes defectuosas. En el caso de partes, después de 90 días envíe su solicitud de reembolso, con sello postal prepagado a:

PERFORMANCE TOOL, P.O. Box 88259 Tukwila, WA 98188 (EUA).

Estas garantías excluyen hojas, brocas, punzantes, dados, bulbos, fusibles, baterías y otras piezas que se deban reemplazar bajo condiciones de uso y servicio normal. Estas garantías no son aplicables a ningún producto o parte que haya sido usado para un propósito distinto para el que fue diseñado o que ha sido reparado o alterado en alguna forma que afecte adversamente su desempeño y confiabilidad. Estas garantías tampoco son aplicables a productos o partes que hayan sido objeto de mal uso, negligencia, accidente o desgaste debido al uso y servicio normal.

PERFORMANCE TOOL® no autoriza a ninguna otra persona o entidad a ofrecer ninguna otra garantía ni asumir responsabilidad alguna en relación con sus productos.

Salvo por las garantías de título y las ® garantías expresas limitadas indicadas anteriormente, PERFORMANCE TOOL no hace ninguna otra garantía, expresa o implícita, de ninguna índole respecto a sus productos. En particular, PERFORMANCE TOOL® no hace ninguna garantía implícita sobre la comercialidad e idoneidad para cualquier propósito, salvo por los bienes adquiridos primordialmente para uso familiar o doméstico, pero no comercial o de negocios, PERFORMANCE TOOL® extiende una garantía implícita de comercialidad (y si fuere aplicable, una garantía de idoneidad para un propósito en particular) pero solamente para las propiedades o características y por el plazo de tiempo, expresamente garantizado anteriormente. Las leyes sobre la limitación de garantías pueden ser diferentes en distintos estados, de manera que las limitaciones expresadas pueden no ser aplicables en todos los casos.

PERFORMANCE TOOL® no asume responsabilidad alguna por daños consecuentes, incidentales o especiales resultantes o de cualquier otra manera relacionados a cualquier producto, diseño, uso, o inhabilidad de usar el producto. El único y exclusivo recurso para una parte o producto defectuoso es la reparación, o reemplazo del mismo según las condiciones anteriores. Las leyes sobre la limitación de recursos o sobre daños consecuentes, incidentales o especiales pueden ser diferentes en los distintos estados de manera que las limitaciones anteriores pueden no ser aplicables a todos los casos.