



Système DUO 2 voies coaxial Type T/P 1/2" avec  
douchette sur rail et tête de douche PEX EXPANSION

**KIT#923TQ-EX**



UPC®

## Spécifications

### Composition

- TQ23C-EX - Valve complète 2 voies coaxiale Type T/P PEX EXPANSION
- 4227C - Système de douche DUO avec alimentation murale

### Certifications

- CSA B125.1
- ASME A112.18.1
- ASSE 1016

## Garantie

Le produit **Riobel Inc.** que vous venez d'acquérir est couvert par une garantie À VIE limitée contre tout vice de fabrication sur les pièces et les finis chrome, PVS et noirs et toutes les pièces actives à partir de la date d'achat. Les autres finis, notamment les plastiques, sont garantis un an. Tous les composants électriques et électroniques sont couverts par une garantie limitée de 5 ans.

## Service à la clientèle

Ontario, Ouest Canadien : 888-287-5354 Québec, Maritimes, États-Unis : 866-473-8442



Valve complète 2 voies coaxiale Type T/P PEX  
EXPANSION  
TQ23-EX



# Spécifications

## Descriptions

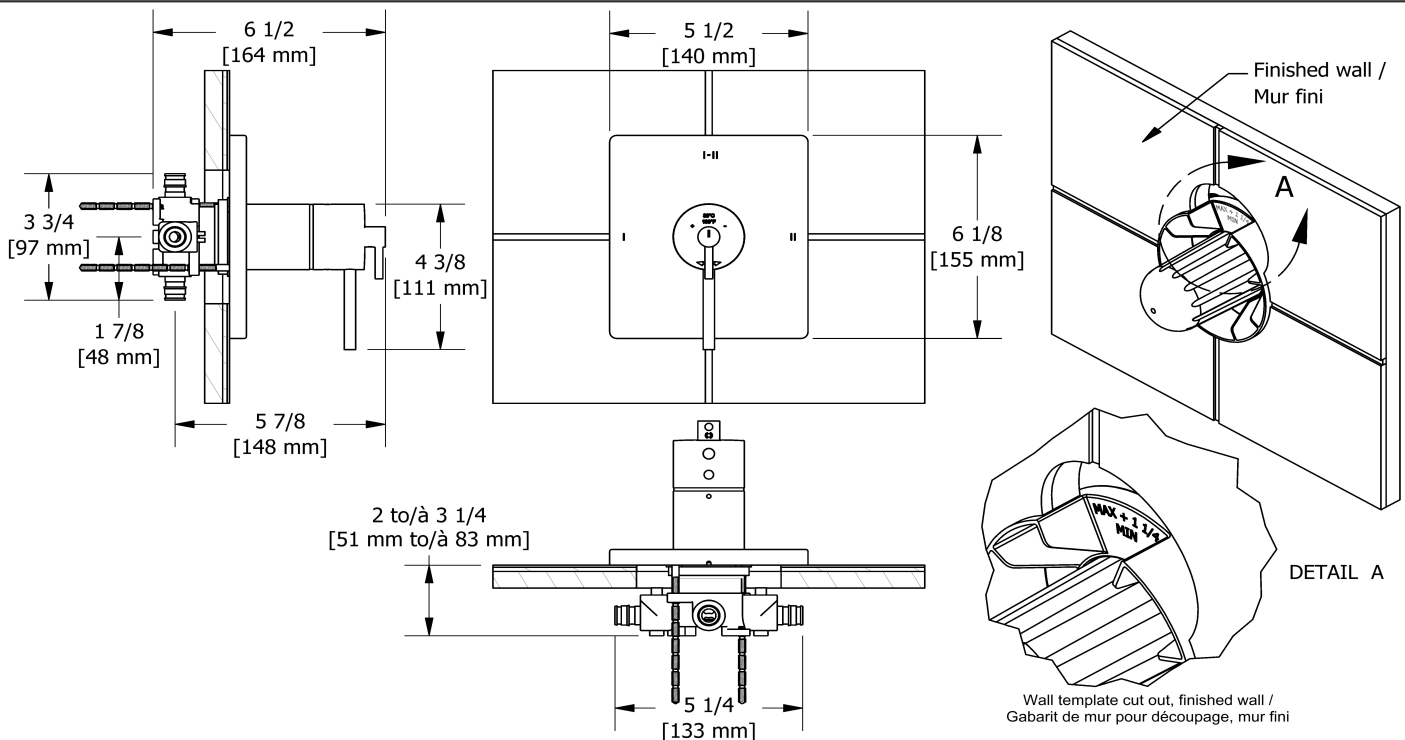
- 4 positions (OFF, 1, 1 et 2, 2) partagées
- Cartouche thermostatique/pression équilibrée coaxiale avec clapets anti-retour
- Entrée d'eau 1/2" PEX EXPANSION
- Deux sorties d'eau 1/2" PEX EXPANSION
- Valves de service

## Débits disponibles

- 24 L/min, 6.3 gpm (US) 60psi
- Type TP - Utiliser avec une tête de douche de 7L/min (1.8 gpm) ou plus

## Certifications

- CSA B125.1
- ASME A112.18.1
- ASSE 1016



Les dimensions, les modèles et les finis présentés peuvent différer.

## Garantie

Le produit **Riobel Inc.** que vous venez d'acquérir est couvert par une garantie À VIE limitée contre tout vice de fabrication sur les pièces et les finis chrome, PVS et noirs et toutes les pièces actives à partir de la date d'achat. Les autres finis, notamment les plastiques, sont garantis un an. Tous les composants électriques et électroniques sont couverts par une garantie limitée de 5 ans.

## Service à la clientèle

Ontario, Ouest Canadien : 888-287-5354 Québec, Maritimes, États-Unis : 866-473-8442



Système de douche DUO avec alimentation murale  
4227



## Spécifications

### Descriptions

- 488, Tête de douche 20 cm (8")
- Alimentation murale
- Barre Ø19 mm (¾")
- Boyau flexible 150 cm (59") double agrafe, écrou tournant avec 2 clapets anti-retour
- 4365, Douchette 2 jets
- Tête/bras pivotants

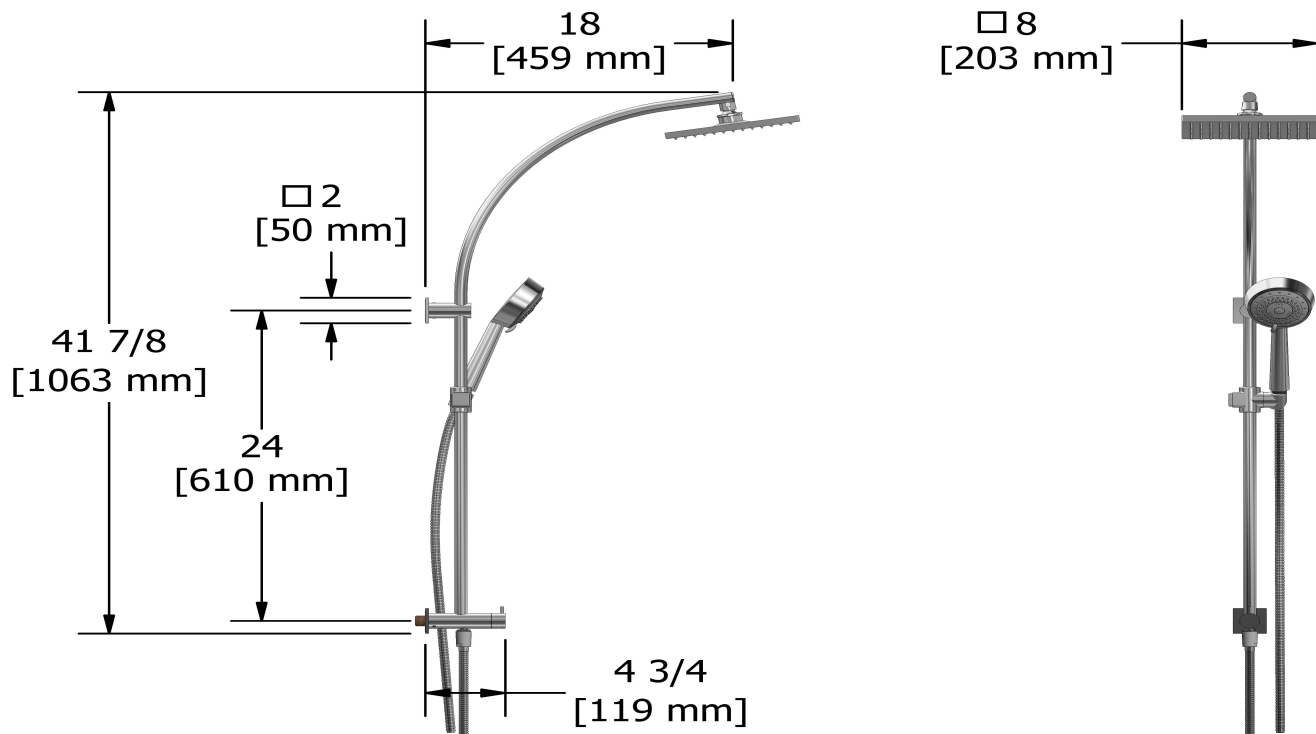
### Couleur disponible

- C : Chrome

### Certifications

- CSA B125.1
- ASME A112.18.1
- Approbation CMR248

UPC®



Les dimensions, les modèles et les finis présentés peuvent différer.

### Garantie

Le produit **Riobel Inc.** que vous venez d'acquérir est couvert par une garantie À VIE limitée contre tout vice de fabrication sur les pièces et les finis chrome, PVS et noirs et toutes les pièces actives à partir de la date d'achat. Les autres finis, notamment les plastiques, sont garantis un an. Tous les composants électriques et électroniques sont couverts par une garantie limitée de 5 ans.

### Service à la clientèle

Ontario, Ouest Canadien : 888-287-5354 Québec, Maritimes, États-Unis : 866-473-8442



DUO system: Type T/P 1/2" coaxial 2-way system with hand shower rail and shower head EXPANSION PEX

**KIT#923TQ-EX**



UPC®

## Specifications

### Composition

- TQ23C-EX - 2-way Type T/P coaxial complete valve EXPANSION PEX
- 4227C - DUO shower system with built-in supply

### Certifications

- CSA B125.1
- ASME A112.18.1
- ASSE 1016

## Warranty

This **Riobel Inc.** product you have purchased carries a Limited Lifetime Warranty on the chrome, PVD finish, blacks and all working parts and is guaranteed from the initial purchase date against all manufacturing defects. All other finishes, including plastic components, are guaranteed for one year. All electric and/or electronic parts are covered by a 5-year limited warranty.

## Customer Service

Ontario, West Canada : 888-287-5354 Quebec, Maritimes, United States : 866-473-8442



2-way Type T/P coaxial complete valve EXPANSION  
PEX  
TQ23-EX



# Specifications

## Descriptions

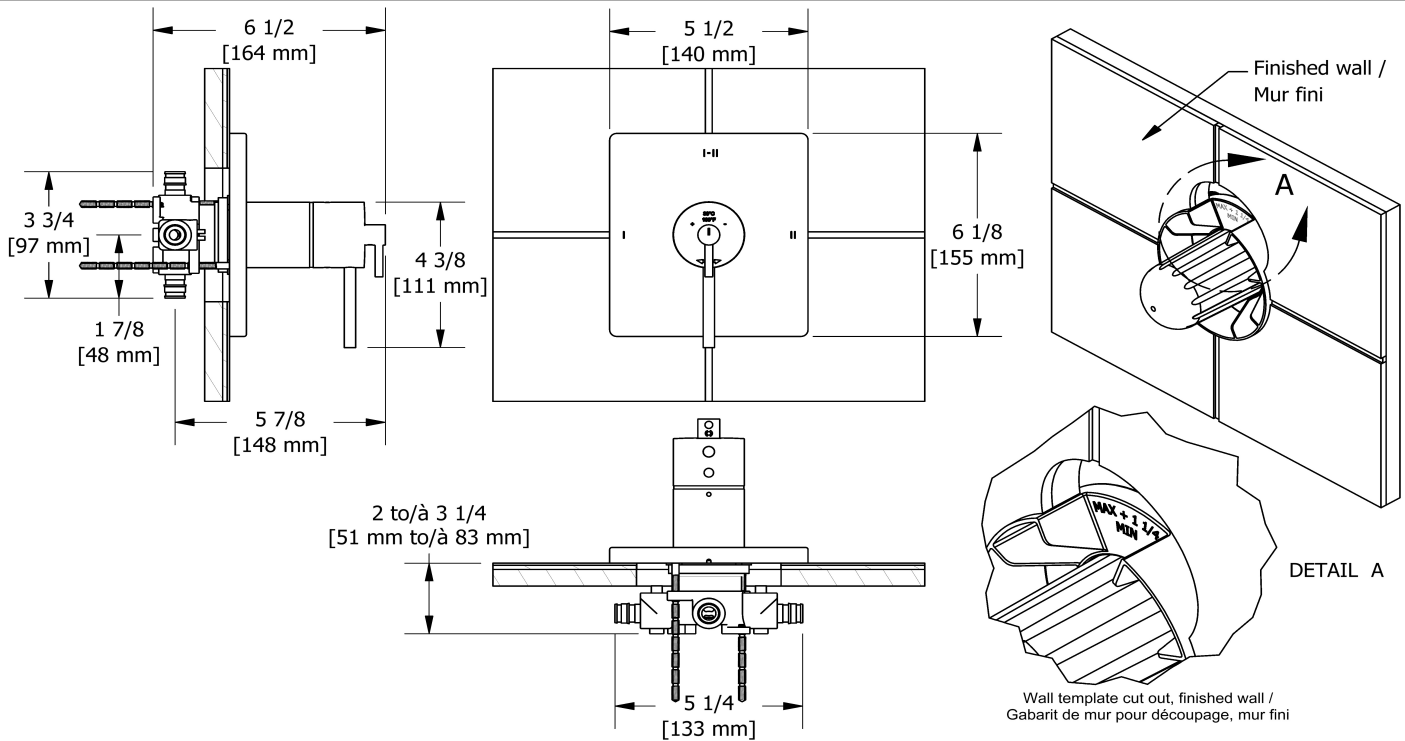
- 4 positions (OFF, 1, 1 and 2, 2) share
- Thermostatic/pressure balance coaxial cartridge with check valves
- 1/2" inlet EXPANSION PEX
- Two 1/2" outlets EXPANSION PEX
- Service valves

## Available flows

- 24 L/min, 6.3 gpm (US) 60psi
- Type TP - For use with shower heads rated at 7L/min (1.8 gpm) or higher

## Certifications

- CSA B125.1
- ASME A112.18.1
- ASSE 1016



Sizes, models and finishes may differ from those presented.

## Warranty

This **Riobel Inc.** product you have purchased carries a Limited Lifetime Warranty on the chrome, PVD finish, blacks and all working parts and is guaranteed from the initial purchase date against all manufacturing defects. All other finishes, including plastic components, are guaranteed for one year. All electric and/or electronic parts are covered by a 5-year limited warranty.

## Customer Service

Ontario, West Canada : 888-287-5354 Quebec, Maritimes, United States : 866-473-8442



DUO shower system with built-in supply  
4227



## Specifications

### Descriptions

- 488, 20 cm (8") shower head
- Built-in supply
- Ø19 mm (¾") slide bar
- 150 cm (59") double interlock flexible hose, swivel and 2 check valves
- 4365, 2-jet hand shower
- Swivel head/arm

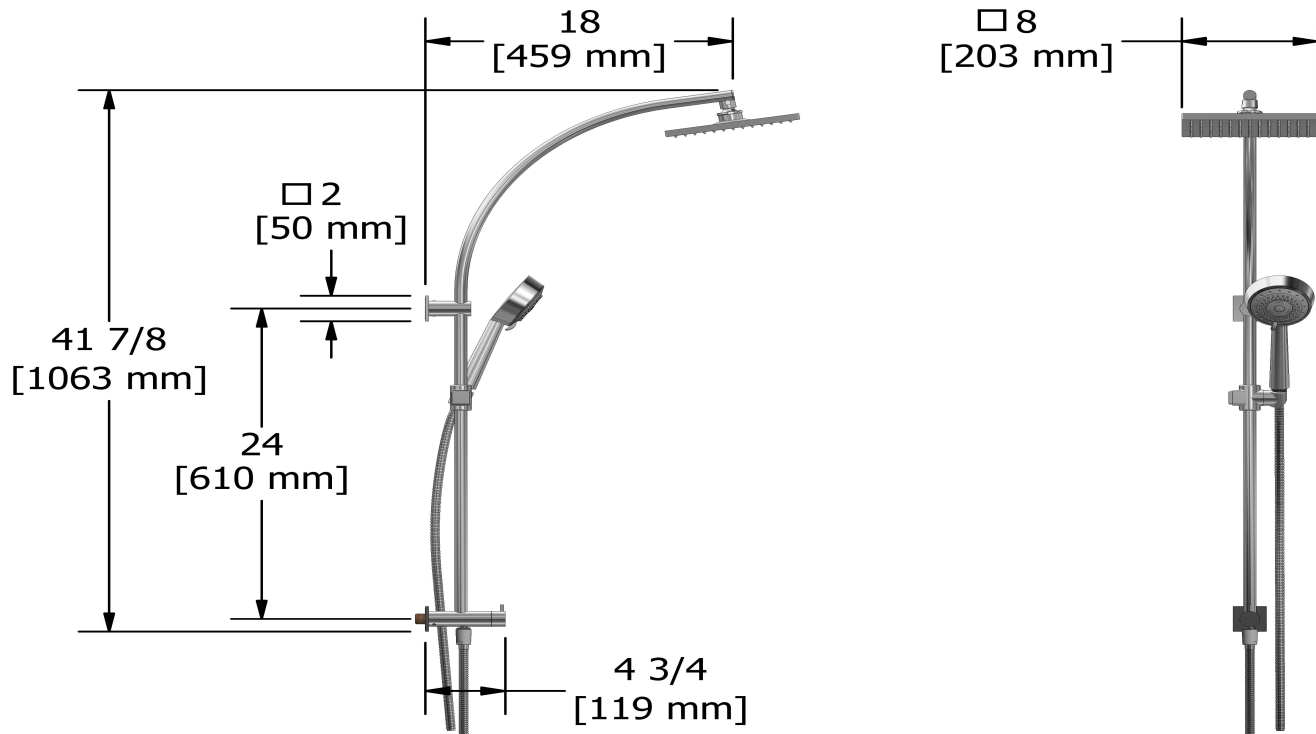
### Available colors

- C : Chrome

### Certifications

- CSA B125.1
- ASME A112.18.1
- CMR248 Approval

UPC®



Sizes, models and finishes may differ from thoses presented.

### Warranty

This **Riobel Inc.** product you have purchased carries a Limited Lifetime Warranty on the chrome, PVD finish, blacks and all working parts and is guaranteed from the initial purchase date against all manufacturing defects. All other finishes, including plastic components, are guaranteed for one year. All electric and/or electronic parts are covered by a 5-year limited warranty.

### Customer Service

Ontario, West Canada : 888-287-5354 Quebec, Maritimes, United States : 866-473-8442

2020.11.24