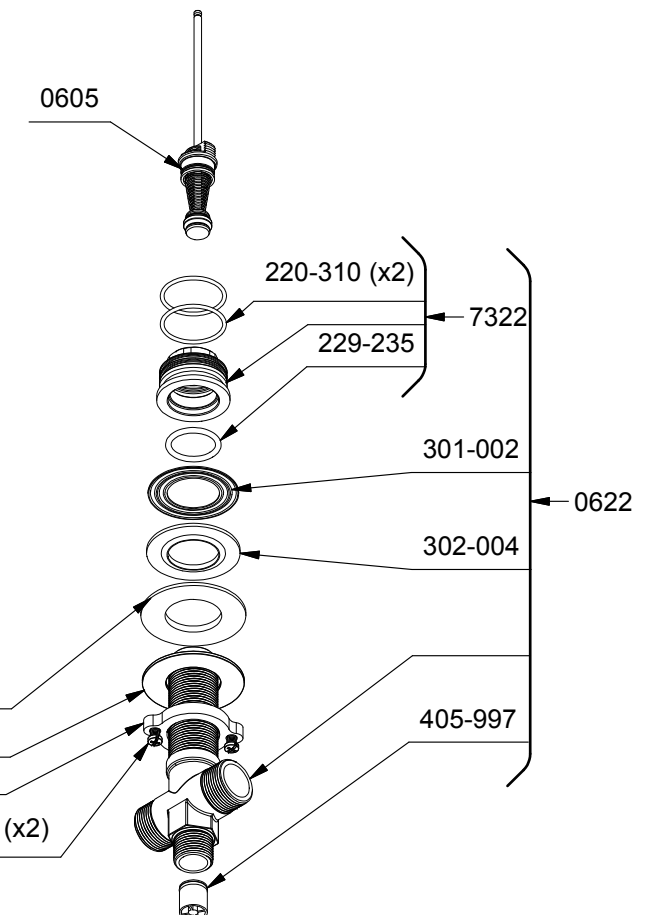
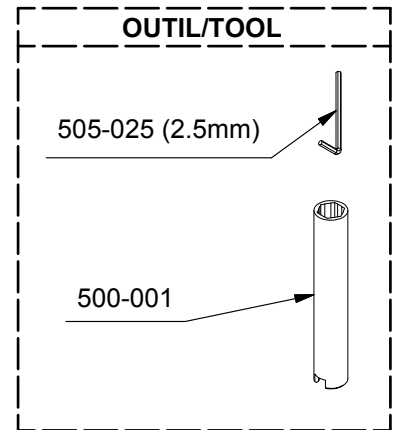
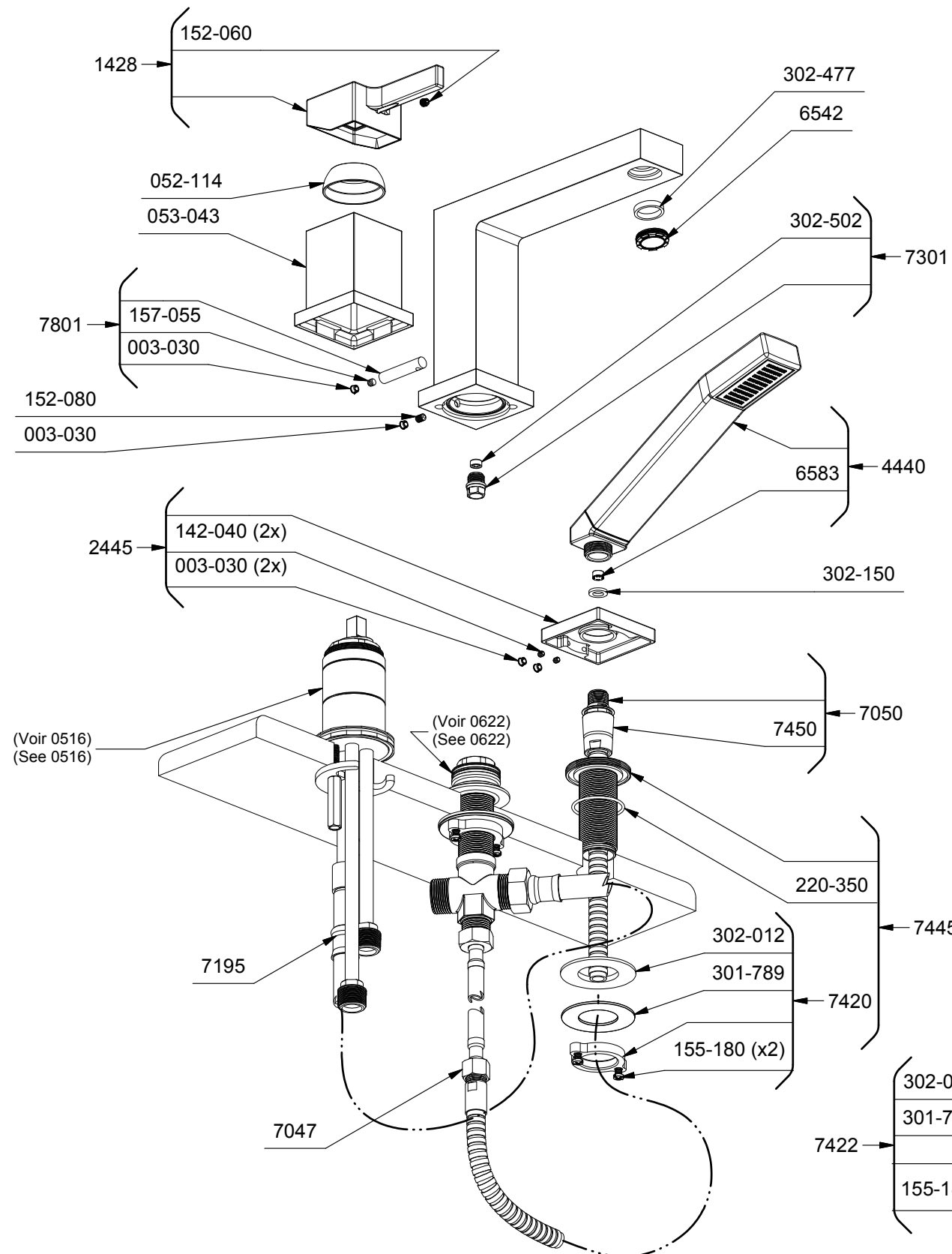
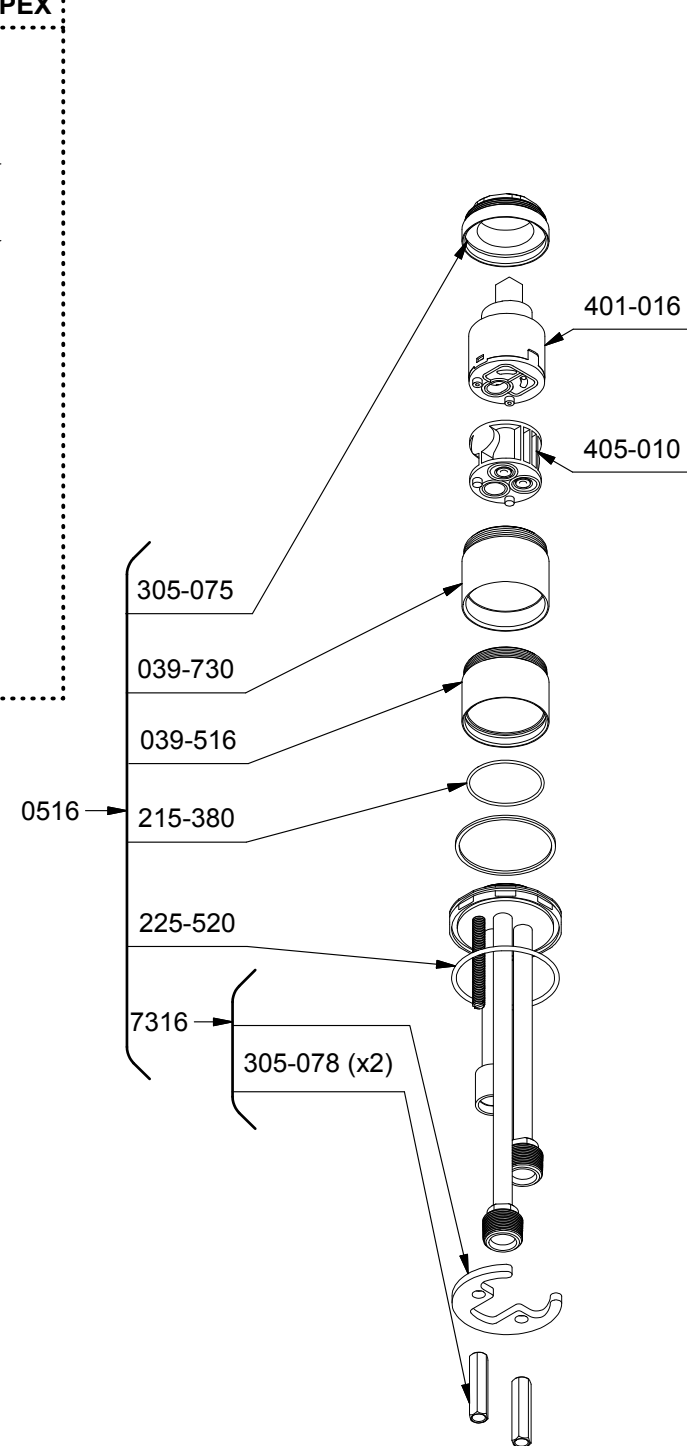
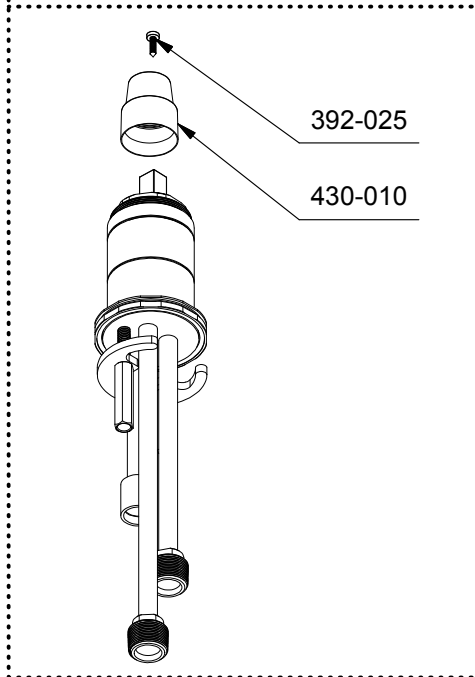


0516 or/ou 0516-EX or/ou 0516-SPEX



*Les dimensions, les modèles et les finis présentés peuvent différer. / Sizes, models and finishes may differ from those presented.