

SPECIFICATIONS

DESCRIPTION

- TVY23C - 2-way Type T/P coaxial valve trim
- R23 - 2-way Type T/P coaxial valve rough

FLOW

- 24 L/min, 6.3 gpm (US) 60psi
- Type TP - For use with shower heads rated at 7L/min (1.8 gpm) or higher

STANDARDS

- ASME A112.18.1 / CSA B125.1
- ASSE 1016
- CMR248 Approval
- ADA

WARRANTY

- Most products or parts carry "Limited Warranties" against manufacturing defects. For US customers please visit houseofrohl.com/support and for Canadian customers please visit houseofrohl.ca/support for complete product and finish warranty.



2-way Type T/P coaxial complete valve

MODELS: VY23



For warranty or additional information, contact:

US Customers

U.S.A.
houseofrohl.com/support
 1-800-777-9762

Canadian Customers

QUEBEC / MARITIMES / WESTERN CANADA
 QUÉBEC / MARITIMES / OUEST CANADIEN
 QUEBEC / MARITIMOS / CANADA OCCIDENTAL
houseofrohl.ca/support
 1-866-473-8442

ONTARIO
houseofrohl.ca/support
 1-800-287-5354

SPECIFICATIONS

DESCRIPTION

- 4 positions (OFF, 1, 1 and 2, 2) share
- R23, R23-SPEX or R23-EX rough required to complete
- Thermostatic/pressure balance coaxial cartridge with check valves
- Trim only

FLOW

- 24 L/min, 6.3 gpm (US) 60psi

STANDARDS

- ASME A112.18.1 / CSA B125.1
- ASSE 1016
- ADA

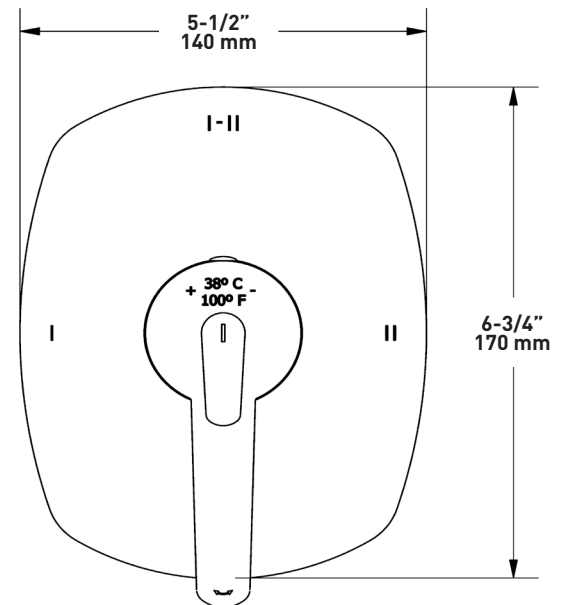
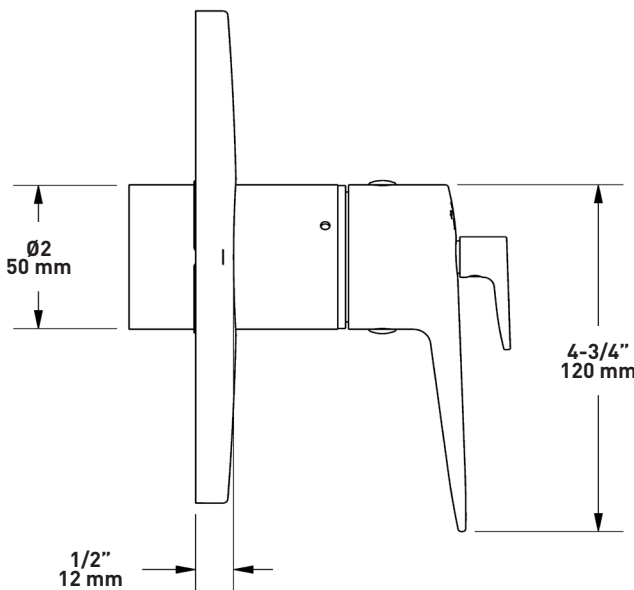
WARRANTY

- Most products or parts carry "Limited Warranties" against manufacturing defects. For US customers please visit houseofrohl.com/support and for Canadian customers please visit houseofrohl.ca/support for complete product and finish warranty.



2-way Type T/P coaxial valve trim

MODELS: TVY23



US Customers

U.S.A.
HOUSEOFROHL.COM
1-800-777-9762

QUEBEC / MARITIMES / WESTERN CANADA
QUÉBEC / MARITIMES / OUEST CANADIEN
QUEBEC / MARITIMOS / CANADA OCCIDENTAL
HOUSEOFROHL.CA
1-866-473-8442

Canadian Customers

ONTARIO
HOUSEOFROHL.CA
1-800-287-5354

SPECIFICATIONS

DESCRIPTION

- Test cap
- Service valves
- 1/2" inlet male NPT or sweat
- Two 1/2" outlets male NPT or sweat
- TXX23XX or TXX44XX trim required to complete
- Rough only

STANDARDS

- ASME A112.18.1 / CSA B125.1
- ASSE 1016
- CMR248 Approval

WARRANTY

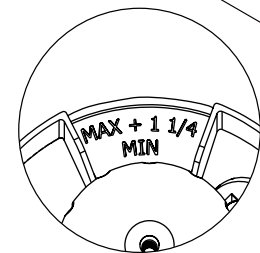
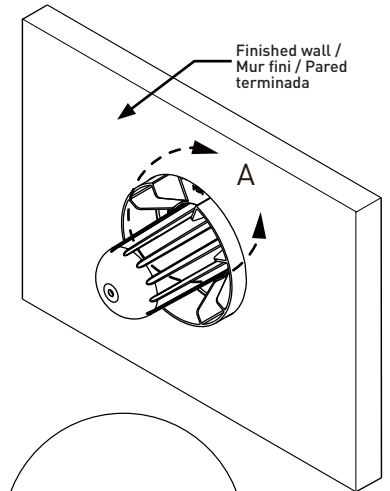
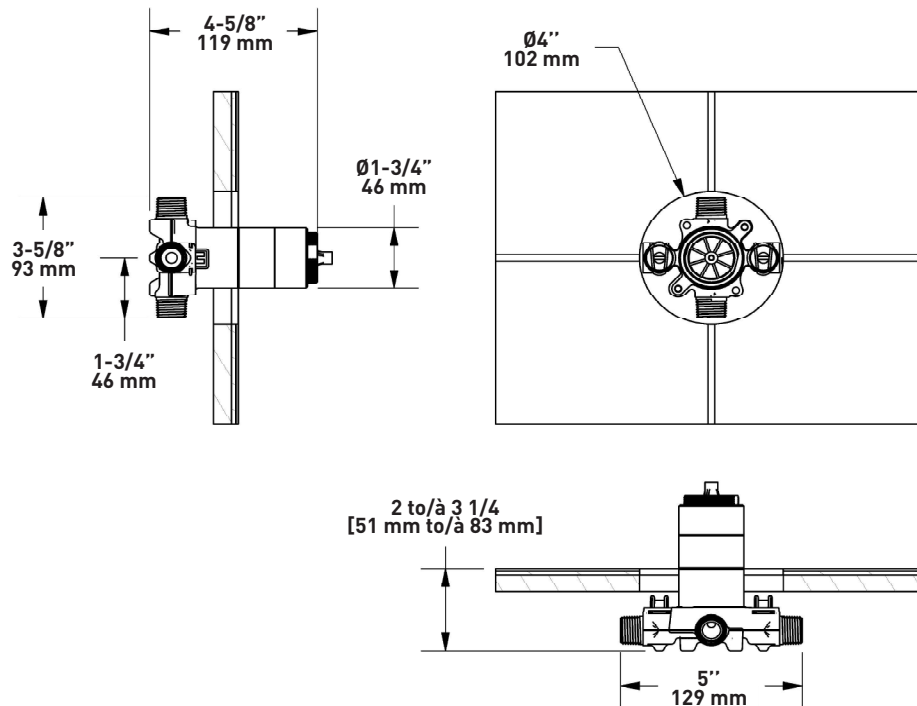
- Most products or parts carry "Limited Warranties" against manufacturing defects. For US customers please visit houseofrohl.com/support and for Canadian customers please visit houseofrohl.ca/support for complete product and finish warranty.



2-way Type T/P coaxial valve rough

MODELS: R23

UPC®



Wall template cut out, finished wall / Gabarit de mur pour découpage, mur fini / Plantilla recortada de pared, pared terminada

US Customers

U.S.A.
HOUSEOFROHL.COM
1-800-777-9762

QUEBEC / MARITIMES / WESTERN CANADA
QUÉBEC / MARITIMES / OUEST CANADIEN
QUEBEC / MARITIMOS / CANADA OCCIDENTAL
HOUSEOFROHL.CA
1-866-473-8442

Canadian Customers

ONTARIO
HOUSEOFROHL.CA
1-800-287-5354

SPÉCIFICATIONS

DESCRIPTION

- 4 positions (OFF, 1, 1 et 2, 2) partagées
- Commandez le brut R23, R23-SPEX ou R23-EX pour compléter
- Cartouche thermostatique/pression équilibrée coaxiale avec clapets anti-retour
- Garniture seule

DÉBITS DISPONIBLES

- 24 L/min, 6.3 gpm (US) 60psi

CERTIFICATIONS

- ASME A112.18.1 / CSA B125.1
- ASSE 1016
- ADA

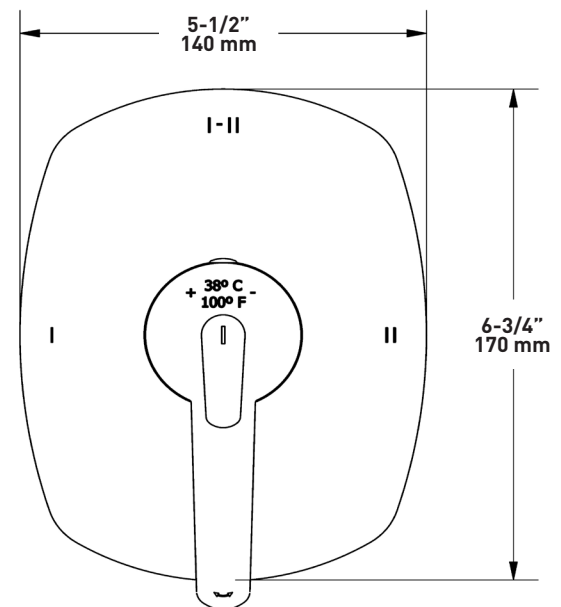
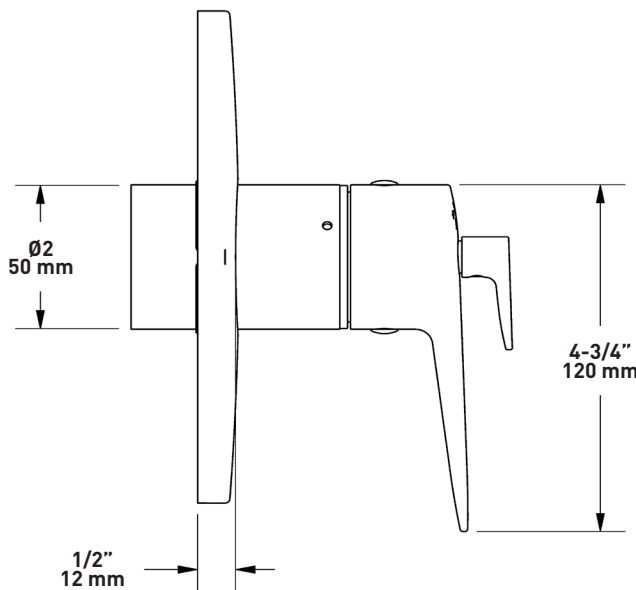
GARANTIE

- La plupart des produits ou pièces comprend des «garanties limitées» contre les défauts de fabrication. Pour les clients des États-Unis: veuillez consulter houseofrohl.com/support; Pour les clients du Canada : veuillez consulter houseofrohl.ca/support pour connaître les conditions complètes de la garantie des produits et finis.



Garniture pour valve 2 voies coaxiale Type T/P

MODÈLES: TVY23



US Customers

U.S.A.
HOUSEOFROHL.COM
1-800-777-9762

QUEBEC / MARITIMES / WESTERN CANADA
QUÉBEC / MARITIMES / OUEST CANADIEN
QUEBEC / MARITIMOS / CANADA OCCIDENTAL
HOUSEOFROHL.CA
1-866-473-8442

Canadian Customers

ONTARIO
HOUSEOFROHL.CA
1-800-287-5354

SPÉCIFICATIONS

DESCRIPTION

- Capuchon d'essai
- Valves de service
- Entrée d'eau 1/2" mâle NPT ou soudée
- Deux sorties d'eau 1/2" mâles NPT ou soudées
- Commandez la garniture TXX23XX ou TXX44XX pour compléter
- Brut seul

CERTIFICATIONS

- ASME A112.18.1 / CSA B125.1
- ASSE 1016
- CMR248 Approval

GARANTIE

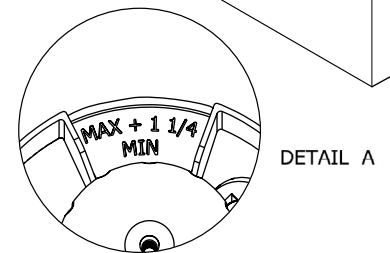
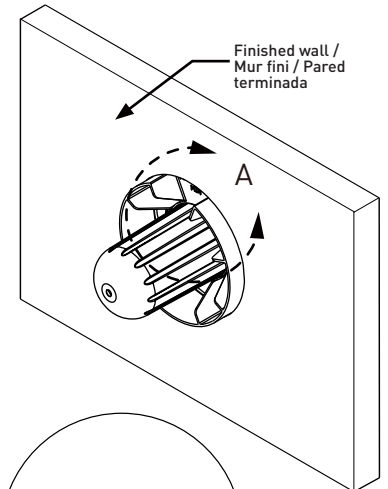
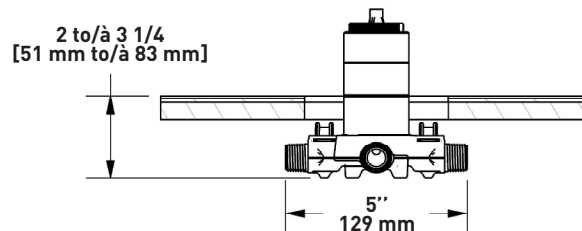
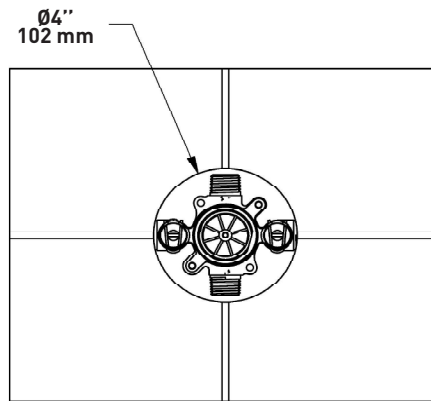
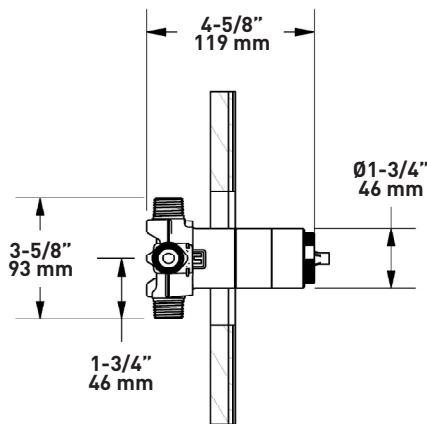
- La plupart des produits ou pièces comprend des «garanties limitées» contre les défauts de fabrication. Pour les clients des États-Unis: veuillez consulter houseofrohl.com/support; Pour les clients du Canada : veuillez consulter houseofrohl.ca/support pour connaître les conditions complètes de la garantie des produits et finis.



Brut de valve 2 voies coaxiale Type T/P
(thermo/pression équilibrée)

MODÈLES: R23

UPC®



Wall template cut out, finished wall / Gabarit de mur pour découpage, mur fini / Plantilla recortada de pared, pared terminada

US Customers

U.S.A.
HOUSEOFROHL.COM
1-800-777-9762

QUEBEC / MARITIMES / WESTERN CANADA
QUÉBEC / MARITIMES / OUEST CANADIEN
QUEBEC / MARITIMOS / CANADA OCCIDENTAL
HOUSEOFROHL.CA
1-866-473-8442

Canadian Customers

ONTARIO
HOUSEOFROHL.CA
1-800-287-5354

ESPECIFICACIONES

DESCRIPCIÓN

- TVY23C - Moldura de válvula coaxial tipo T/P de 2 vías
- R23 - Válvula coaxial tipo T/P de 2 vías con tubo

FLUJO

- 24 L/min, 6.3 gpm (US) 60psi
- Type TP - Para usar con regaderas con capacidad nominal de 7 l/min (1.8 gpm) o superior

ESTÁNDARES

- ASME A112.18.1 / CSA B125.1
- ASSE 1016
- Aprobación CMR248
- ADA

GARANTÍA

- La mayoría de los productos o piezas cuentan con "Garantías Limitadas" por defectos de fabricación. A los clientes en EE. UU. se les recomienda visitar houseofrohl.com/support y a los clientes en Canadá, houseofrohl.ca/support, para consultar las condiciones completas de la garantía de los productos y acabados.



Válvula completa coaxial tipo T/P de 3 vías con tubo

MODELOS: VY23



US Customers

U.S.A.
HOUSEOFROHL.COM
1-800-777-9762

QUEBEC / MARITIMES / WESTERN CANADA
QUÉBEC / MARITIMES / OUEST CANADIEN
QUEBEC / MARITIMOS / CANADA OCCIDENTAL
HOUSEOFROHL.CA
1-866-473-8442

Canadian Customers

ONTARIO
HOUSEOFROHL.CA
1-800-287-5354

ESPECIFICACIONES

DESCRIPCIÓN

- 4 posiciones (OFF, 1, 1 y 2, 2) de compartir
- Accesorio básico R23, R23-SPEX o R23-EX requerido para completar instalación
- Cartucho coaxial termostático/de equilibrio de presión con válvulas de retención
- Moldura solamente

FLUJO

- 24 L/min, 6.3 gpm (US) 60psi

ESTÁNDARES

- ASME A112.18.1 / CSA B125.1
- ASSE 1016
- ADA

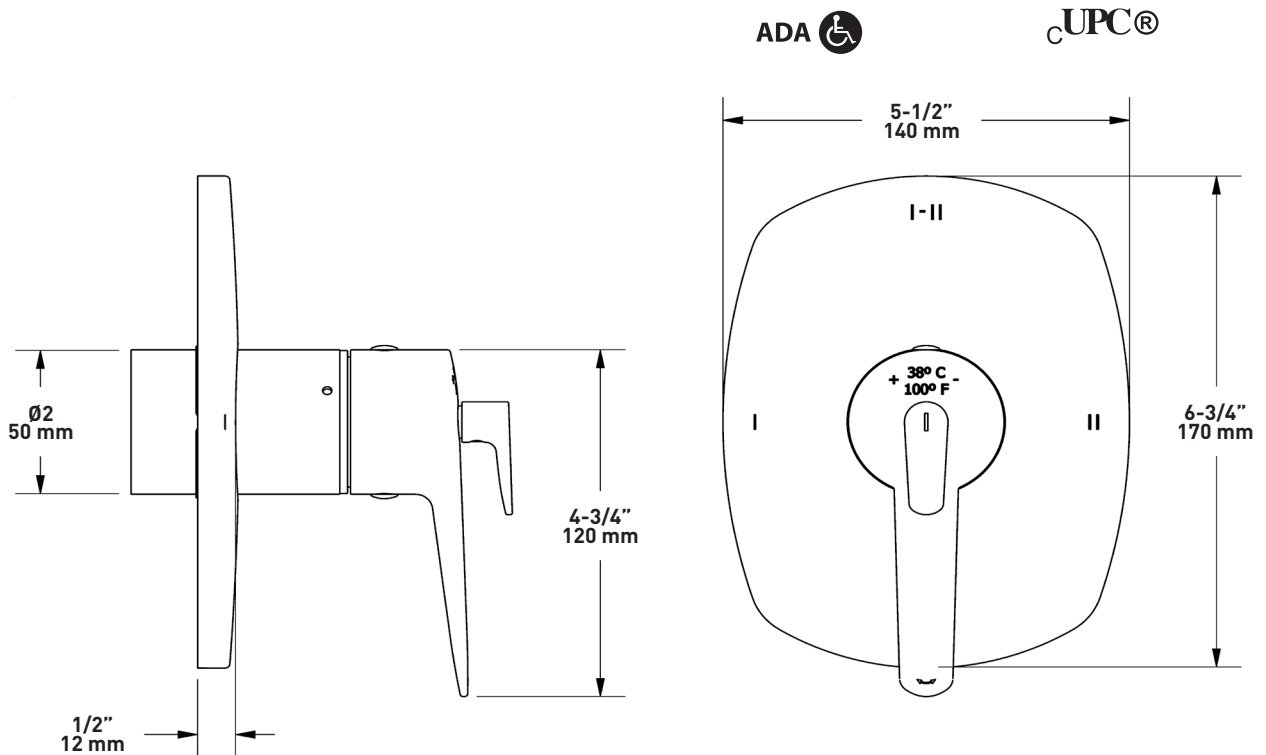
GARANTÍA

- La mayoría de los productos o piezas cuentan con "Garantías Limitadas" por defectos de fabricación. A los clientes en EE. UU. se les recomienda visitar houseofrohl.com/support y a los clientes en Canadá, houseofrohl.ca/support, para consultar las condiciones completas de la garantía de los productos y acabados.



Internos de válvula coaxial tipo T/P (termostático/equilibrio de presión) 2 vías

MODELOS: TVY23



ADA

UPC®

For warranty or additional information, contact:

US Customers

U.S.A.
houseofrohl.com/support
1-800-777-9762

QUEBEC / MARITIMES / WESTERN CANADA
QUÉBEC / MARITIMES / OUEST CANADIEN
QUEBEC / MARITIMOS / CANADA OCCIDENTAL
houseofrohl.ca/support
1-866-473-8442

Canadian Customers

ONTARIO
houseofrohl.ca/support
1-800-287-5354

ESPECIFICACIONES

DESCRIPCIÓN

- Tapa de prueba
- Válvulas de servicio
- Tubo NPT de entrada macho de 1/2" o sudor
- Dos salidas de 1/2" de tubo NPT macho o sudor
- Se requiere moldura TXX23XX o TXX44XX para completar
- Solo válvula

ESTÁNDARES

- ASME A112.18.1 / CSA B125.1
- ASSE 1016
- Approbation CMR248

GARANTÍA

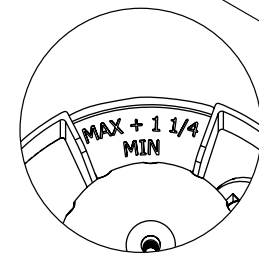
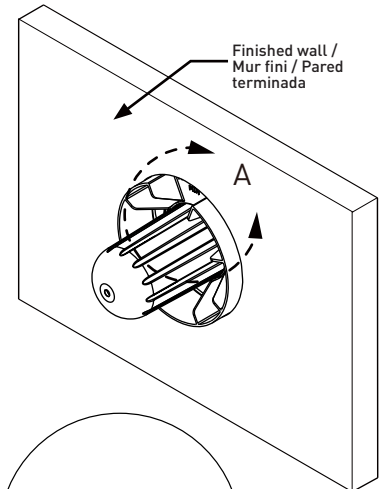
- La mayoría de los productos o piezas cuentan con "Garantías Limitadas" por defectos de fabricación. A los clientes en EE. UU. se les recomienda visitar houseofrohl.com/support y a los clientes en Canadá, houseofrohl.ca/support, para consultar las condiciones completas de la garantía de los productos y acabados.



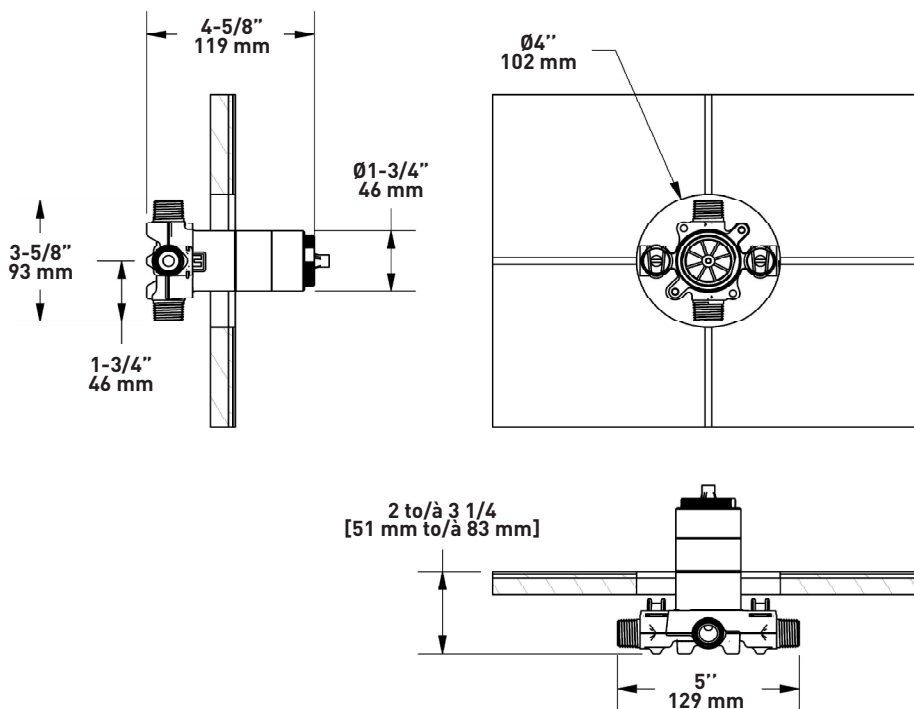
Válvula coaxial tipo T/P de 2 vías con tubo

MODELOS: R23

UPC®



Wall template cut out, finished wall / Gabarit de mur pour découpage, mur fini / Plantilla recortada de pared, pared terminada



US Customers

U.S.A.
HOUSEOFROHL.COM
1-800-777-9762

QUEBEC / MARITIMES / WESTERN CANADA
QUÉBEC / MARITIMES / OUEST CANADIEN
QUEBEC / MARITIMOS / CANADA OCCIDENTAL
HOUSEOFROHL.CA
1-866-473-8442

Canadian Customers

ONTARIO
HOUSEOFROHL.CA
1-800-287-5354