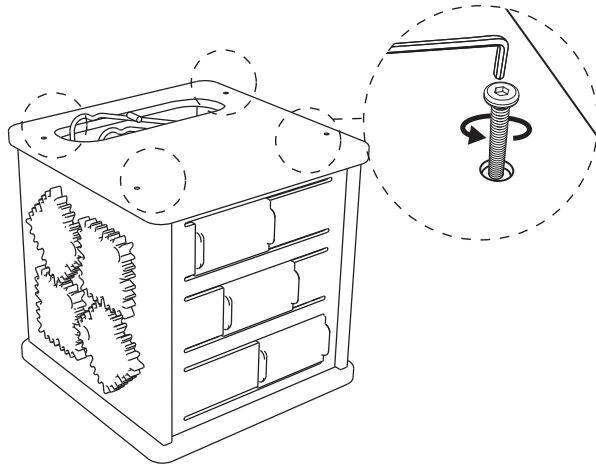
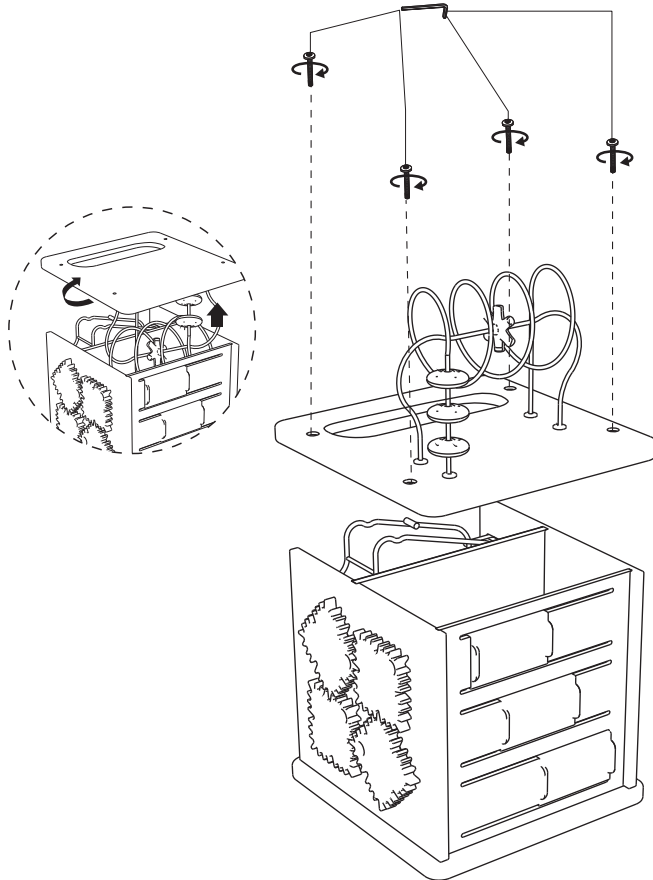


1

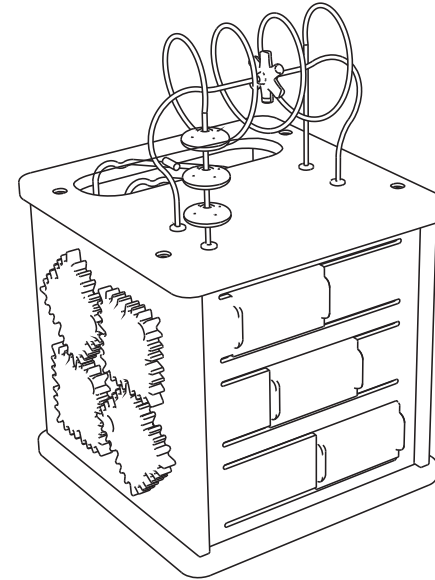


2



Baby Einstein™  
Hape™ Innovation Station™

#11656 6WW



IMPORTANT! KEEP FOR FUTURE REFERENCE.  
¡IMPORTANTE! CONSERVELO PARA REFERENCIA FUTURA.  
IMPORTANT! À CONSERVER POUR CONSULTATION ULTÉRIEURE.  
WICHTIG! ZUM SPÄTEREN NACHSCHLAGEN AUFBEWAHREN.  
IMPORTANTE! GARDE PARA REFERÊNCIA FUTURA.  
IMPORTANTE! CONSERVARE PER EVENTUALI RIFERIMENTI FUTURI.

share. learn. connect.™

**Kids II** kidsii.com/connect



MANUFACTURED FOR • FABRIQUÉ POUR **KIDS II**® • ©2018 KIDS II, INC.  
**KIDS II, INC.**, ATLANTA, GA USA 30305 • 1-800-230-8190 • www.kidsii.com/help  
**KIDS II CANADA CO.** TORONTO, ONTARIO CANADA M2J 5C2 • 1-800-230-8190  
**KIDS II AUSTRALIA PTY LIMITED** CASTLE HILL, NSW AUSTRALIA 2154 • (02) 9894-1855  
**KIDS II JAPAN K.K.** SHINJUKU-KU, TOKYO, JAPAN, 163-0529 • (03) 5322-6081  
**KIDS II US MEXICO S.A. DE C.V.** AVE. VASCO DE QUIROGA # 3900 • INT. 905-A COL • LOMAS DE SANTA FE, DELEGACION ALVARO OBREGÓN, CIUDAD DE MÉXICO, MÉXICO C.P. 01219 • (55) 5292-8488  
**KIDS II UK LTD.** 725 CAPABILITY GREEN, LUTON, BEDFORDSHIRE, UK, LU1 3LU • +44 01582 816 080  
**KIDS II AMSTERDAM** • +31 20 2410934

EN • ES • FR • DE • PT • IT • 11656\_030618

PRINTED IN CHINA • IMPRIMÉ EN CHINE

EN



## WARNING

### IMPORTANT

- Please read all instructions before assembly and use of the product.
- Care should be taken during unpacking and assembly.
- Examine product frequently for damaged, missing, or loose parts.
- DO NOT use if any parts are missing, damaged, or broken.
- Contact Kids II for replacement parts and instructions if needed. Never substitute parts.



## CAUTION

- This product contains small parts. Adult assembly required.
- The included screwdriver is not a toy. It is only to be used by an adult for assembly. Keep out of reach of children.

ES



## ADVERTENCIA

### IMPORTANTE

- Por favor lea todas las instrucciones antes de armar y usar el producto.
- Se debe tener cuidado al desempacar y armar el producto.
- Examine el producto con frecuencia en busca de partes dañadas, extraviadas o sueltas.
- NO lo utilice si se extravía, daña o rompe alguna pieza.
- De ser necesario, contacte a Kids II para obtener piezas de repuesto e instrucciones. Nunca sustituya las piezas.



## ATENCIÓN

- Este producto contiene piezas pequeñas. Se requiere el armado por parte de un adulto.
- El destornillador incluido no es un juguete. Lo usa solamente un adulto para realizar el armado. Mantenga fuera del alcance de los niños. assembly. Keep out of reach of children.

FR



## AVERTISSEMENT

### IMPORTANT

- Veuillez lire la totalité des instructions avant montage et utilisation de la balancelle.
- Prendre toutes les précautions requises lors du déballage et du montage.
- Examiner régulièrement le produit pour s'assurer qu'aucune pièce n'est endommagée, manquante ou mal fixée.
- NE PAS utiliser le produit s'il manque des pièces, ou si elles sont endommagées ou cassées.
- Veuillez contacter Kids II pour obtenir des pièces de rechange et des instructions, si nécessaire. Ne pas utiliser de pièces de rechange autres que celles approuvées par le fabricant.



## ATTENTION

- Ce produit contient des pièces de petites tailles. Le montage doit être effectué par un adulte.
- Le tournevis inclus n'est pas un jouet. Il ne doit être utilisé que par un adulte pour le montage. Tenir hors de portée des enfants.

DE



## WARNUNG

### WICHTIG

- Die Anleitung vor dem Zusammenbau und Gebrauch des Produkts bitte sorgfältig durchlesen.
- Beim Auspacken und Zusammenbauen sorgfältig vorgehen.
- Das Produkt regelmäßig auf beschädigte, fehlende oder lockere Teile überprüfen.
- NICHT verwenden, falls Teile fehlen, beschädigt oder kaputt sind.
- Bitte wenden Sie sich an Kids II, wenn Ersatzteile oder Anleitungen benötigt werden. Niemals Originalteile durch andere Teile ersetzen.



## VORSICHT

- Dieses Produkt enthält kleine Teile. Der Zusammenbau muss von einem Erwachsenen vorgenommen werden.
- Der beiliegende Schraubendreher ist kein Spielzeug. Er darf nur von einer erwachsenen Person für den Aufbau verwendet werden. Außer Reichweite von Kindern aufbewahren.

PT



## AVISO

### IMPORTANTE

- Leia todas as instruções antes da montagem e do uso do produto.
- São necessários alguns cuidados ao desembalar e montar o produto.
- Examine o produto frequentemente à procura de peças danificadas, que estejam faltando ou frouxas.
- NÃO utilize se houver peças faltando, danificadas ou quebradas.
- Se necessário, entre em contato com a Kids II para instruções ou reposição de peças. Nunca substitua peças.



## ADVERTÊNCIA

- Este produto contém peças pequenas. É necessário que a montagem seja feita por um adulto.
- A chave de fenda inclusa não é um brinquedo. Deve ser usada somente por um adulto para a montagem. Mantenha longe do alcance das crianças.

IT



## AVVERTENZE

### IMPORTANTE!

- Leggere tutte le istruzioni prima di procedere al montaggio e all'utilizzo del prodotto.
- Fare attenzione durante il disimballo e il montaggio.
- Esaminare il prodotto frequentemente per individuare parti danneggiate, mancanti o allentate.
- NON utilizzare se vi sono parti mancanti, danneggiate o rotte.
- Contattare la Kids II per eventuali parti di ricambio e istruzioni se necessario. Non sostituire mai le parti.



## ATTENZIONE

- Il prodotto presenta pezzi di piccole dimensioni. Il montaggio deve essere effettuato da un adulto.
- Il cacciavite incluso non è un giocattolo. È solo per essere usato da un adulto per il montaggio. Tenere fuori dalla portata dei bambini.