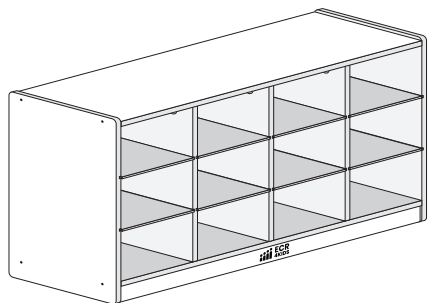


**12 Cubby Tray Storage Cabinet
 3x4**

**Armario de almacenamiento
 abierto con 12 cubículos 3x4**

**Armoire de rangement à 12
 plateaux Cubby 3x4**

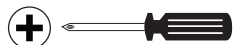
ELR-17252; ELR-17252-GW; ELR-17252-WW

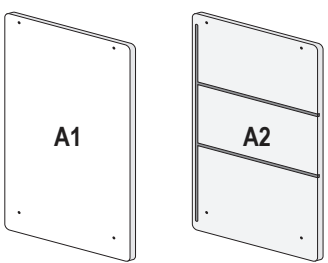
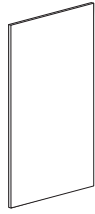
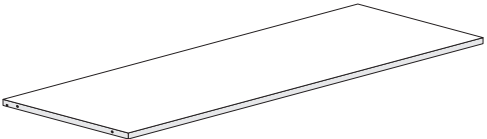
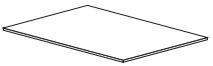
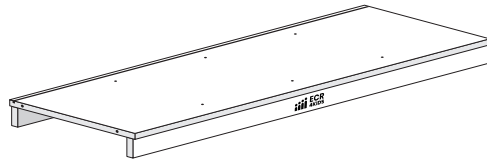
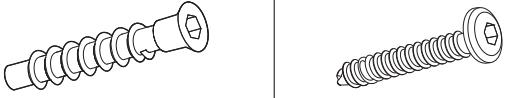
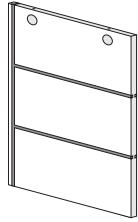
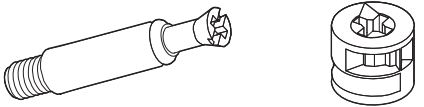

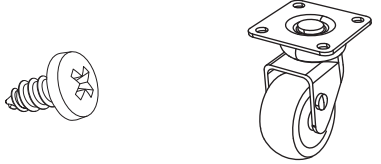


EASY
 FÁCIL
 FACILE

HARD
 DIFÍCIL
 DIFFICILE

IMPORTANT: READ CAREFULLY. RETAIN FOR FUTURE REFERENCE.
IMPORTANTE: LEA DETENIDAMENTE. PARA FUTURAS REFERENCIAS.
IMPORTANT: LIRE ATTENTIVEMENT. CONSERVER POUR RÉFÉRENCE FUTURE.



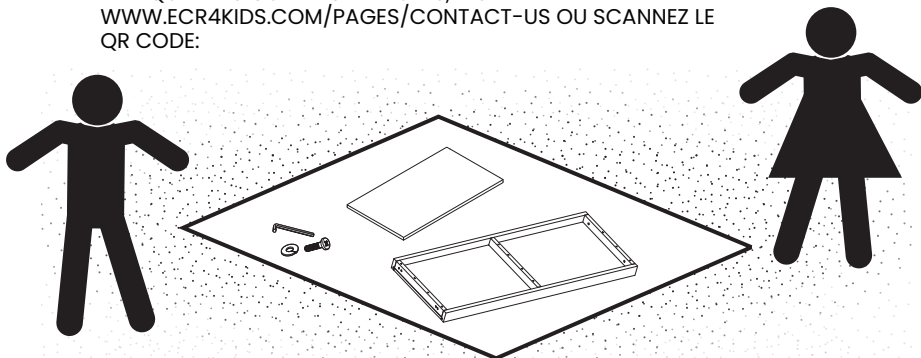

<p>A 1x/1x</p> 	<p>E 4x</p> 
<p>B 1x</p> 	<p>F 8x</p> 
<p>C 1x</p> 	<p>G 6x H 8x</p> 
<p>D 3x</p> 	<p>I 6x/6x</p> <p>I1 I2</p> 
<p>K 1x</p> 	<p>J 16x/4x</p> <p>J1 J2</p> 

1

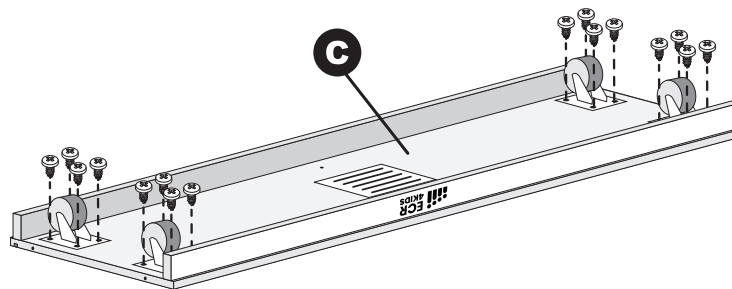
TWO ADULTS RECOMMENDED FOR ASSEMBLY.
BEFORE ASSEMBLING, MAKE SURE YOU HAVE ALL THE PARTS. IF ANY PARTS ARE MISSING OR DAMAGED VISIT WWW.ECR4KIDS.COM/PAGES/CONTACT-US OR SCAN THE QR CODE:

AL MONTAR, SE RECOMIENDA QUE HAYA DOS ADULTOS.
ANTES DE ENSAMBLAR, ASEGÚRESE DE QUE TIENE TODAS LAS PARTES. SI FALTA ALGUNA PIEZA O ESTÁ DAÑADA, VISITE WWW.ECR4KIDS.COM/PAGES/CONTACT-US O ESCANEE EL CÓDIGO QR:

SE FAIRE AIDER DE DEUX ADULTES POUR LE MONTAGE. ASSUREZ-VOUS QUE VOUS AVEZ TOUTES LES PIÈCES AVANT L'ASSEMBLAGE. SI DES PIÈCES SONT MANQUANTES OU ENDOMMAGÉES, VISITEZ WWW.ECR4KIDS.COM/PAGES/CONTACT-US OU SCANNEZ LE QR CODE:

**2**


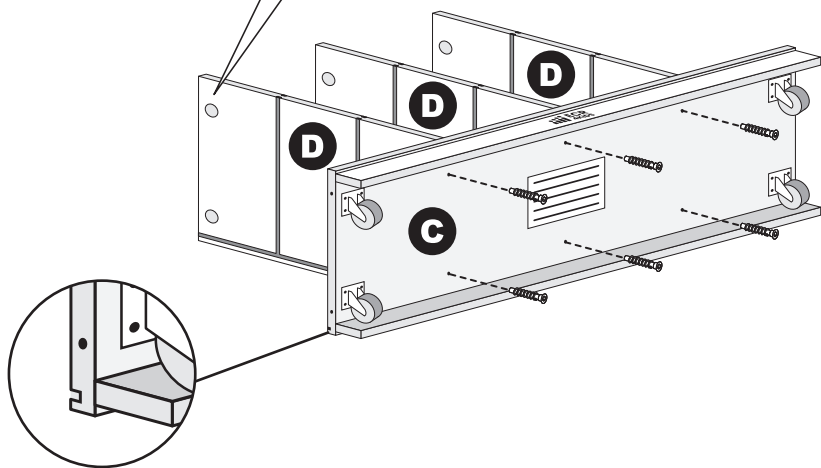
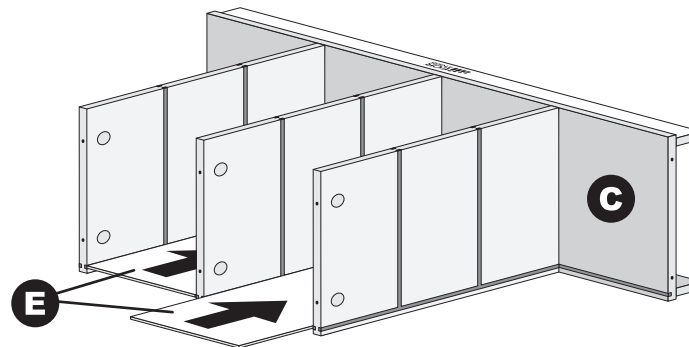
J1/J2=16x/4x

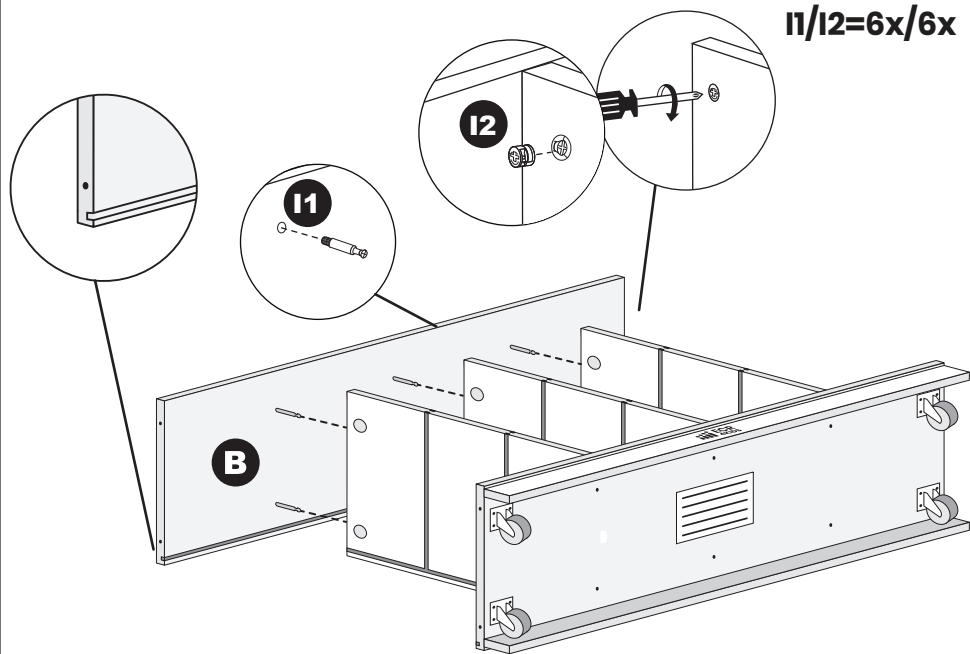
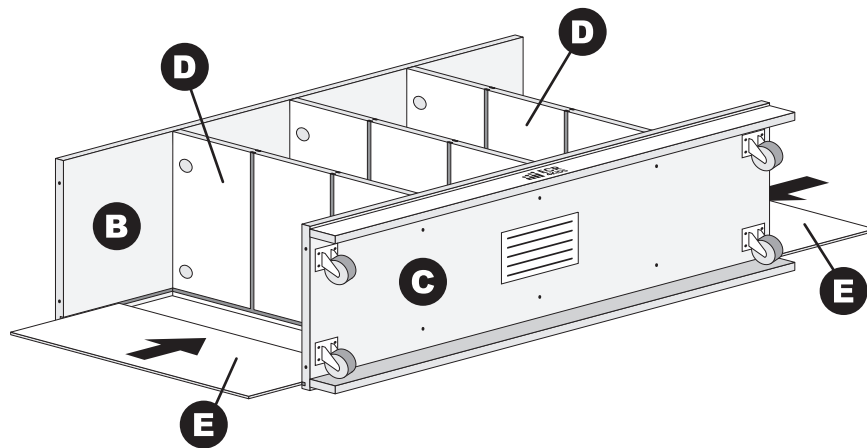
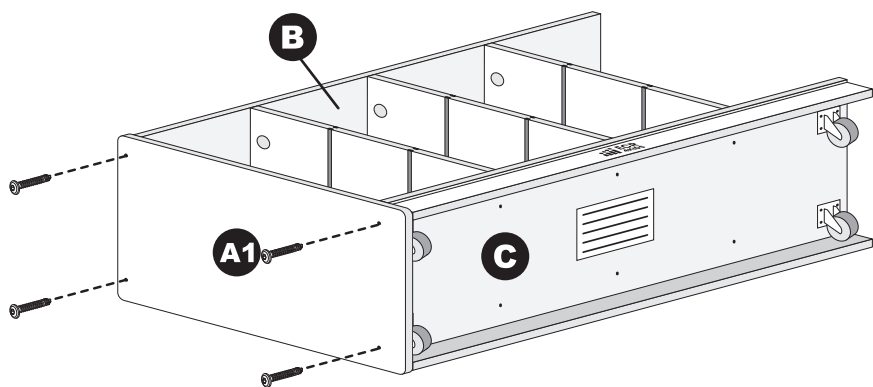
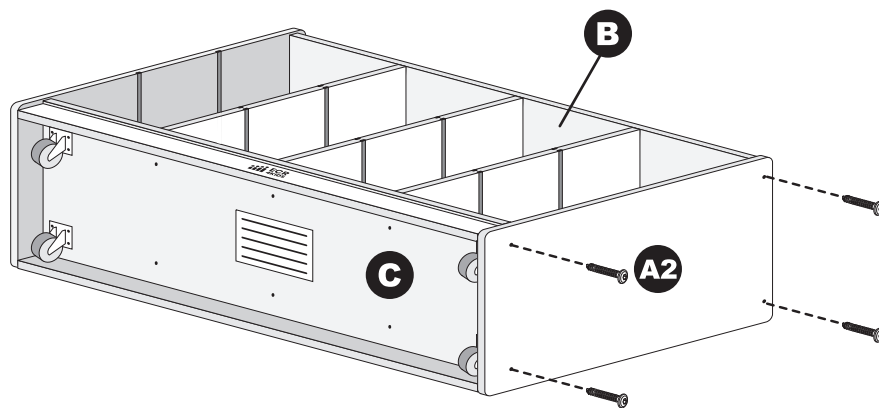
**3**

NOTE: Panel D hole towards direction as shown.
NOTA: El orificio del panel D está en la dirección que se muestra.
REMARQUE: le trou D du panneau est orienté dans le sens indiqué.

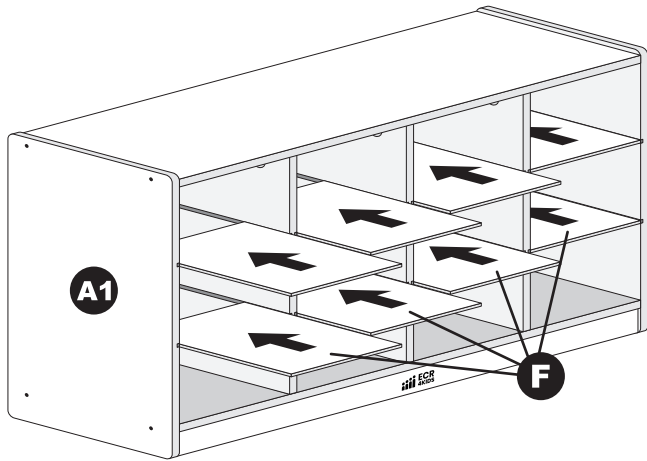


G=6x

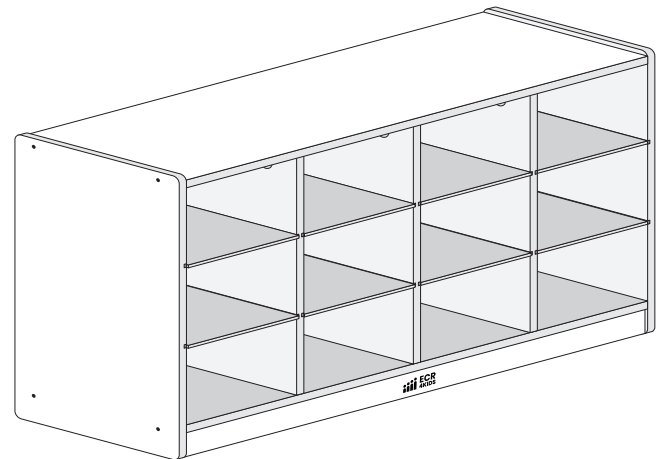
**4**

5
 $11/12=6x/6x$
**6****7**
 $H=4x$
**8**
 $H=4x$


9



10



⚠ WARNING:

Adult Assembly Required.

- ▲ Remove parts stickers after assembly.
- ▲ Contains small parts, sharp points and edges.
- ▲ Do not stand, sit, kneel, climb, lean or pull on unit for support.
- ▲ Never leave children unattended.
- ▲ Do not place unit near high heat or moisture.
- ▲ Use on level ground only.

⚠ ADVERTENCIA:

Se requiere un adulto para su ensamblaje.

- ▲ Retire las pegatinas de las piezas después del montaje.
- ▲ Contiene partes pequeñas, puntas y bordes filosos.
- ▲ No se pare, siente, arrodille, trepe, recline o jale la unidad como apoyo.
- ▲ Nunca deje a los niños sin atención.
- ▲ No coloque la unidad cerca de donde haya cal.
- ▲ Utilice solo en terreno nivelado.

⚠ AVERTISSEMENT :

L'assemblage nécessite un adulte.

- ▲ Retirez les autocollants des pièces après l'assemblage.
- ▲ Contient des petites pièces, des parties pointues et des bords tranchants.
- ▲ Ne pas se mettre debout, s'asseoir, s'agenouiller, monter, s'appuyer ou pousser sur l'unité pour se soutenir.
- ▲ Ne jamais laisser les enfants sans surveillance.
- ▲ Ne pas installer l'unité à côté d'une source de chaleur ou d'humidité.
- ▲ N'utiliser que sur un terrain plat.

CARE AND CLEANING:

Care: Check for loose or worn parts periodically and tighten or replace as necessary.

Cleaning: Use a clean, damp cloth or sponge with mild soap, non-bleach detergent or general purpose cleaner.

CUIDADO Y LIMPIEZA:

Cuidado: Revise las piezas sueltas o gastadas periódicamente y apriete o reemplace según sea necesario.

Limpieza: Use un paño limpio y húmedo o una esponja con jabón suave, detergente sin lejía o un limpiador de uso general.

ENTRETIEN ET NETTOYAGE:

Entretien : Vérifiez régulièrement les pièces détachées ou usées et si nécessaire, resserrez-les ou remplacez-les.

Nettoyage : Utilisez un chiffon ou une éponge propre et humide avec un savon doux, un détergent sans javellisant ou un nettoyant tout usage.

Best practices when products are used by or with immature children is Active & Engaged Adult Supervision, which promotes a safe environment and prevents injuries in young children.

- **Engaged Supervision** requires being actively engaged, situationally aware and willing to act.
- **Active Supervision** requires focused attention and intentional observation.

Cuando los productos son utilizados por niños pequeños o cerca de ellos, la práctica recomendada es que un adulto los supervise de forma activa y atenta, para promover un entorno seguro y evitar lesiones en los niños pequeños.

- **La Supervisión Atenta** requiere estar involucrado involucrado activamente, consciente de las circunstancias y dispuesto a actuar.
- **La Supervisión Activa** requiere una atención concentrada y una observación intencional.

La meilleure pratique lorsque les produits sont utilisés par ou avec des enfant mmatures est la supervision active et engagée par un adulte, qui favorise un environnement sûr et prévient les blessures chez les jeunes enfants.

- **La Supervision Engagée** nécessite d'être active, conscient de la situation et disposé à agir.
- **La Supervision Active** nécessite une attention ciblée et une observation intentionnelle.