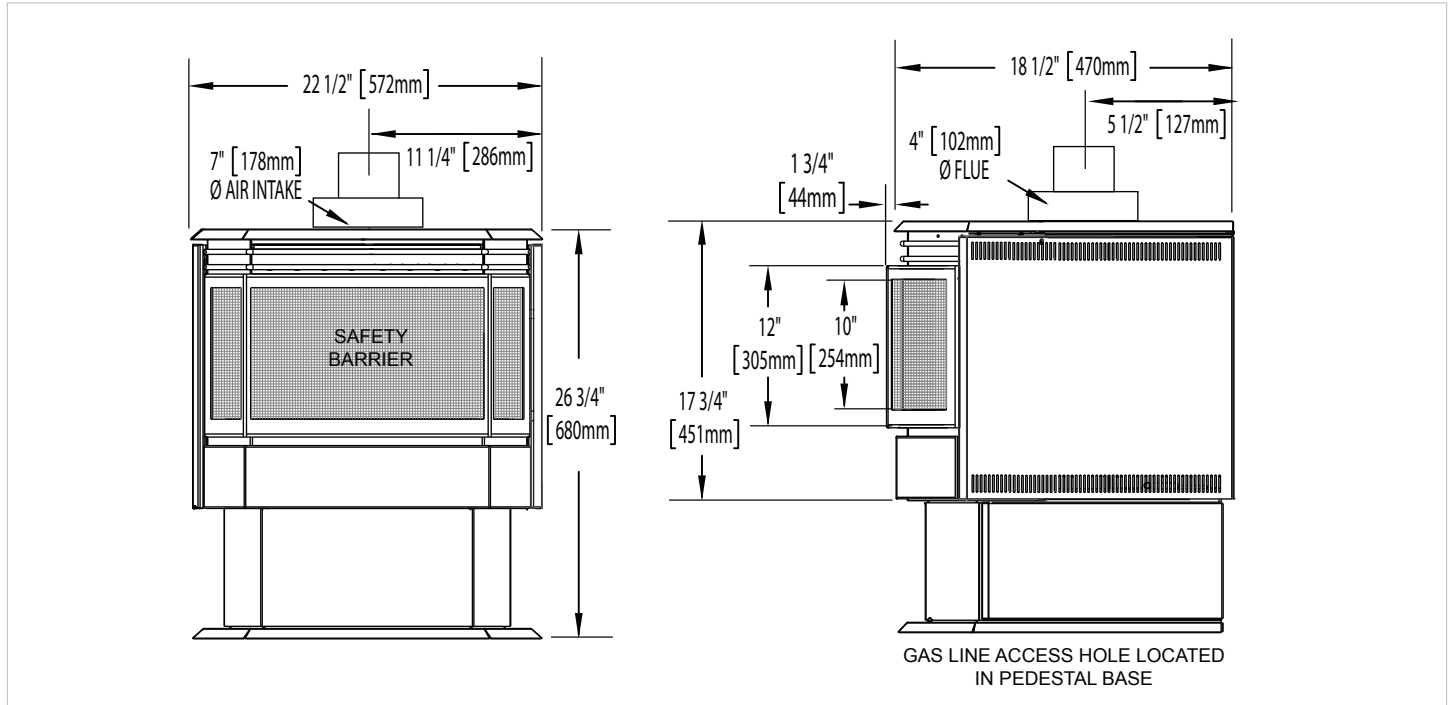


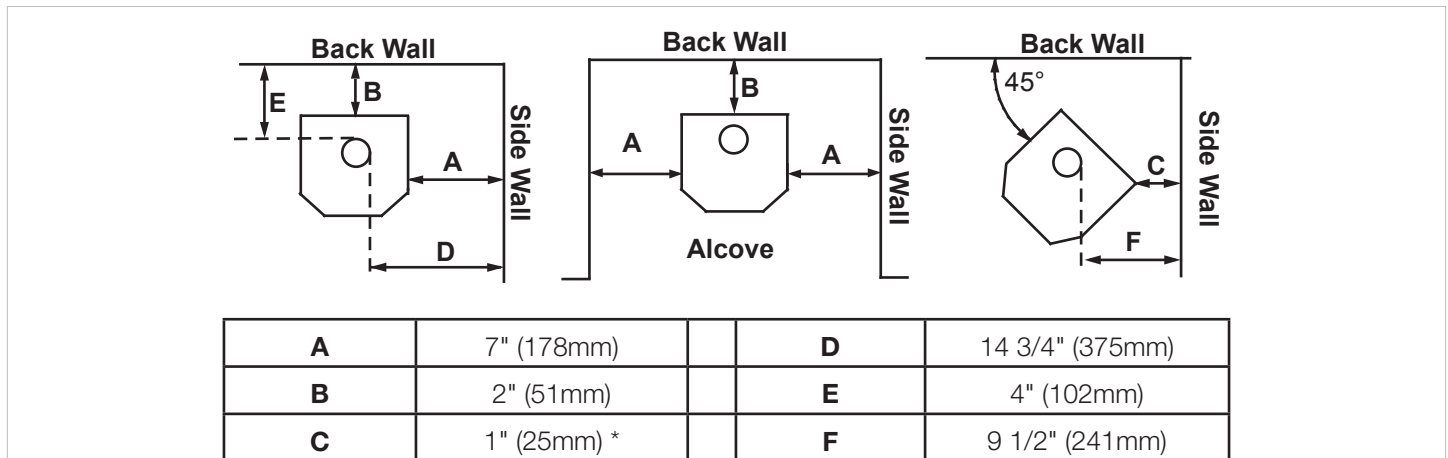
CDVS280-1

Model	BTU	Width	Height	Depth	Glass Size
		Actual	Actual	Actual	
CDVS280-1	30,000 (NG) 26,000 (P)	22 1/2"	26 3/4"	18 1/2"	11 3/8 x 4 3/4 (x2) 11 3/8 x 15 (x1)
		[572mm]	[680mm]	[470mm]	

DIMENSIONS



MINIMUM CLEARANCE TO COMBUSTIBLES



- A minimum 20" (508mm) from appliance top to ceiling.

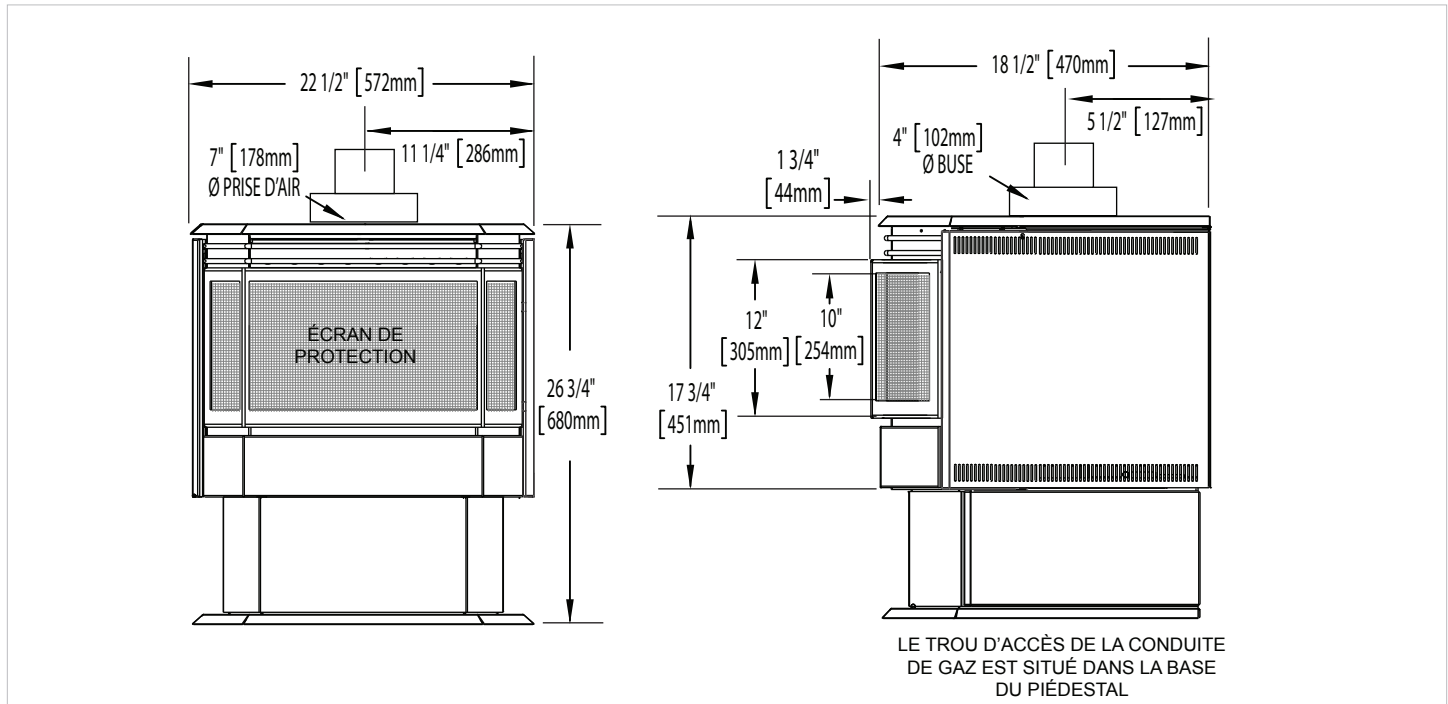
- A minimum 1" (25mm) clearance to combustibles from bottom and sides of vent pipe.

* At a distance of 1" (25mm) from the wall, access to the blower switch, on/off switch or the blower power cord may not be practical.

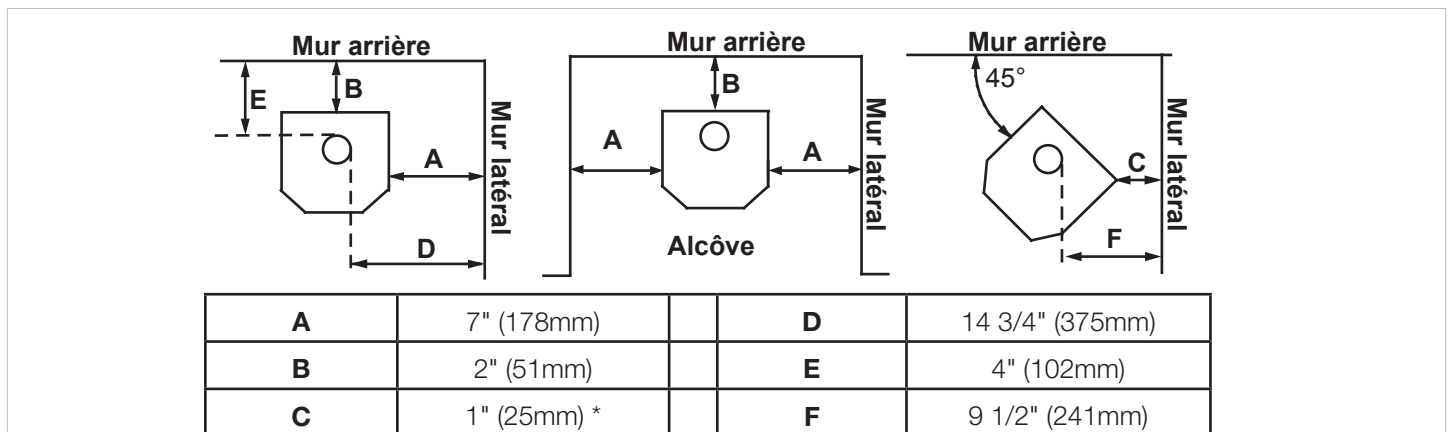
CDVS280-1

Modèle	BTU	Largeur	Hauteur	Profondeur	Taille du verre
		Actuel	Actuel	Actuel	
CDVS280-1	30,000 (NG) 26,000 (P)	22 1/2"	26 3/4"	18 1/2"	11 3/8 x 4 3/4 (x2) 11 3/8 x 15 (x1)
		[572mm]	[680mm]	[470mm]	

DIMENSIONS



DÉGAGEMENTS MINIMAUX AUX MATÉRIEAUX COMBUSTIBLES



- Un minimum de 20" (508mm) est requis entre le dessus de l'appareil et le plafond.

- Un dégagement minimum de 1" (25mm) aux matériaux combustibles des côtés et du dessous du conduit d'évent.

* À une distance de 1" (25mm) du mur, l'accès à l'interrupteur de la soufflerie, à l'interrupteur marche/arrêt ou au cordon d'alimentation de la soufflerie peut s'avérer difficile.