

Scrubbing machine

IT CATALOGO RICAMBI
EN SPARE PARTS CATALOGUE



SOMMARIO

SOMMARIO	3
GRUPPO BASAMENTO L=711x355mm L=28x14in (VER. RAL7016).....	6
GRUPPO COMANDO BASAMENTO L=711x355mm L=28x14in (VER. RAL7016).....	10
GRUPPO TERGIPAVIMENTO (VER. L=885mm L=34,75in)	14
GRUPPO COMANDO TERGIPAVIMENTO	16
GRUPPO TELAIO (VER. ORBITAL)	20
GRUPPO SERBATOIO SOLUZIONE (VER. RAL7016).....	22
GRUPPO SERBATOIO DI RECUPERO (VER. RAL5012).....	26
GRUPPO ASPIRAZIONE	28
GRUPPO IMPIANTO IDRICO.....	30
GRUPPO MANUBRIO DI CONTROLLO (VER. BT-BTS-BTO PLUS).....	32
GRUPPO IMPIANTO ELETTRICO (VER. ORBITAL)	36
KIT FFF	38
KIT IMPIANTO IDRICO FSS.....	40
KIT IMPIANTO IDRICO FLR.....	44
KIT ASPIRAZIONE LANCIA.....	46
KIT PULIZIA PRO DS-PLUS (VER. FSS)	48
LINEA FARI.....	50
KIT FFM PLUS BTO	52
KIT CARICA BATTERIE	54
KIT ACCESSORI PORTA TERGI.....	56

SUMMARY

SUMMARY	3
BRUSH BASE ASSEMBLY L=711x355mm L=28x14in (VER. RAL7016)	6
ASSEMBLY CONTROL BASE L=711x355mm L=28x14in (VER. RAL7016)	10
SQUEEGEE ASSEMBLY (VER. L=885mm L=34,75in)	14
SQUEEGEE CONTROL ASSEMBLY	16
GROUP CHASSIS MACHINE (VER. ORBITAL)	20
SOLUTION TANK ASSEMBLY (VER. RAL7016).....	22
RECOVERY TANK ASSEMBLY (VER. RAL5012)	26
SUCTION MOTOR ASSEMBLY.....	28
WATER UNIT	30
CONTROL HANDLEBAR GROUP (VER. BT-BTS-BTO PLUS).....	32
ELECTRIC COMPONENTS ASSEMBLY (VER. ORBITAL).....	36
KIT FFF	38
WATER UNIT	40
WATER UNIT	44
VACUUM WAND KIT	46
SPRAY GUN KIT (VER. FSS).....	48
LIGHTS LINE	50
FLEET MANAGEMENT	52
BATTERY CHARGER KIT	54
SQUEEGEE HOLDER KIT	56

IT - Le descrizioni contenute nella presente pubblicazione non si intendono impegnative. L'azienda pertanto, si riserva il diritto di apportare in qualunque momento, le eventuali modifiche ad organi, dettagli, forniture di accessori, che essa ritiene convenienti per un miglioramento o per qualsiasi esigenza di carattere costruttivo o commerciale.

La riproduzione anche parziale dei testi e dei disegni, contenuti nella presente pubblicazione, è vietata ai sensi di legge. L'azienda si riserva il diritto di apportare modifiche di carattere tecnico e/o di dotazione. Le immagini sono da intendersi di puro riferimento e non vincolanti in termini di design e dotazione.

INTRODUZIONE:

Il presente vuole essere da guida per l'ordinazione delle parti di ricambio ed è stato realizzato in modo da consentire una rapida identificazione della macchina in tutte le sue versioni e quindi una rapida visualizzazione dei pezzi che la compongono.

MODALITÀ DI ORDINAZIONE:

Per facilitare la ricerca di magazzino e la spedizione dei pezzi di ricambio, si pregano vivamente i Sig. Clienti di attenersi alle seguenti norme e specificare sempre :

Modello e numero di matricola della macchina;

Numero di posizione e numero di tavola dove sono rappresentati;

Codice di ordinazione e denominazione;

Quantità dei pezzi desiderati;

Indirizzo esatto e ragione sociale del Committente, completo con l'eventuale recapito per la consegna della merce;

Mezzo di spedizione desiderato. (Nel caso questa voce non sia specificata la Ditta Costruttrice si riserva di usare a sua discrezione il mezzo più opportuno).

EN - The contained descriptions in the present publication are not binding. The Manufacturer therefore reserves itself the right to bring in whatever moment possible organs changes, details or supplies of accessories, that it holds convenient for an improvement, or for any demand of constructive or commercial character. The partial reproduction of the texts and diagrammes contained in the present catalog, is forbidden by law. The Manufacturer reserves itself the right to bring changes of technical character and/or of endowment. The images are meant of pure reference and not binding in terms of design and endowment.

INTRODUCTION:

This catalogue is intended to serve as a guide for the ordering of spare parts and is designed to facilitate rapid identification of the machine in all its versions and to rapid location of its component parts.

HOW TO ORDER:

For the purpose of simplifying stock searching and the delivery of spare parts, we would ask our customers to observe the following standard procedures, at all times specifying:

The model and part number of the machine;

The position number and the number of the table of chart in which the parts appear;

Ordering code and part name;

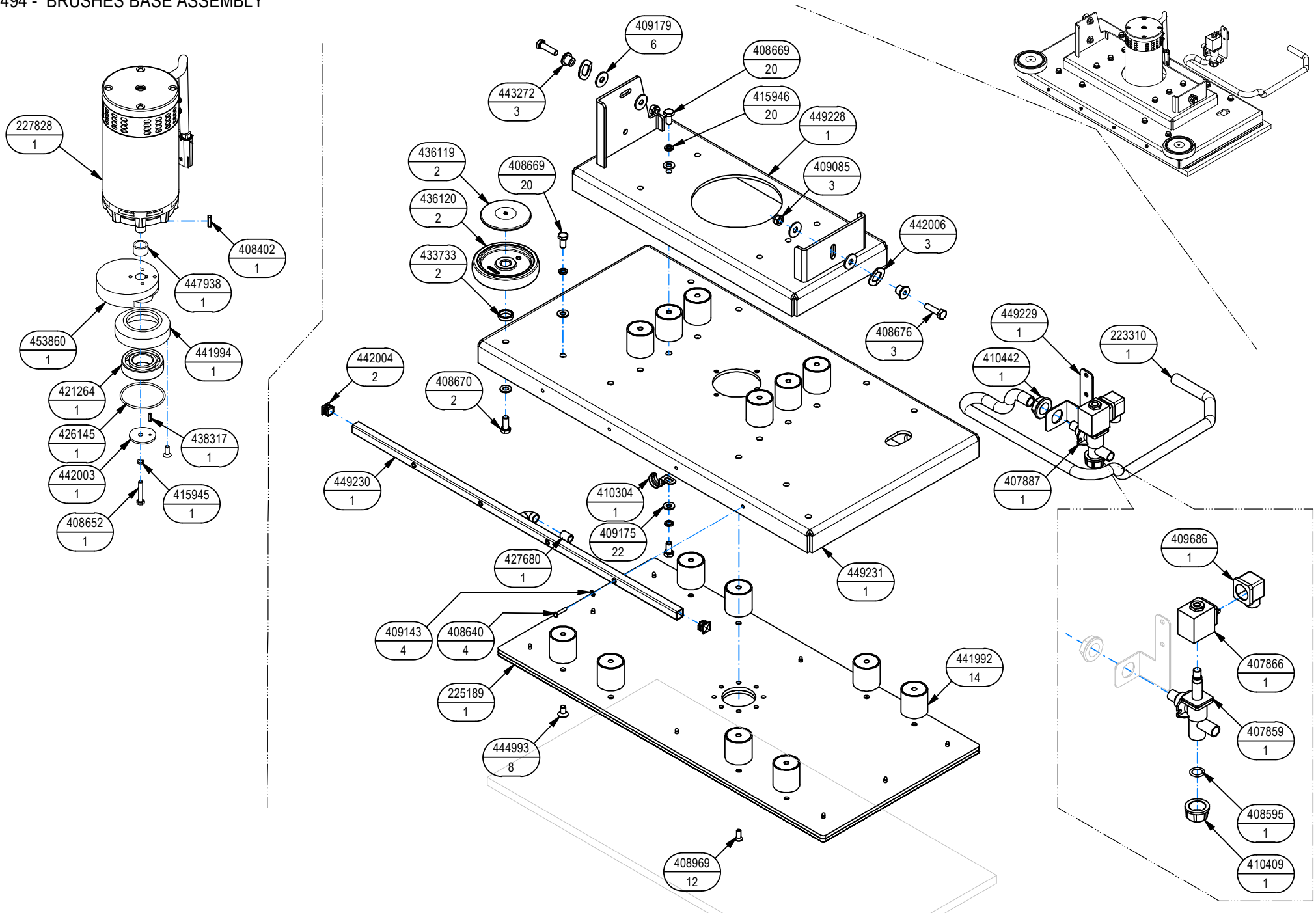
Quantity of parts required;

Precise address and company status of the purchaser placing the order, complete with address for delivery of the goods;

Shipping means required.

228494 - GRUPPO BASAMENTO BTO RAL7016

228494 - BRUSHES BASE ASSEMBLY



228494 - GRUPPO BASAMENTO BTO RAL7016

228494 - BRUSHES BASE ASSEMBLY

01

-	TECHNICAL NEWS	SERIAL NUMBER	CODICE	QTÀ	DESCRIZIONE	DESCRIPTION
			223310	1	TUBO VITREO SPIR. D=17 d=12 L=830	SHEATH
			225189	1	PIASTRA BASAMENTO INNOVA 70 BT COMPLETA	PLAQUE
			227828	1	MOTORE 24V 680W 2000G ZYT-114J-14+MOLEX	MOTOR
↓			407887	1	ELETTROVALVOLA COMPLETA 24V 1/2" ACL 3	SOLENOID VALVE COMPLETE 24V 1/2" ACL 3
↑			407859	1	CORPO ELETTROVALVOLA 1/2- V.24/36 (ACL)	SOLENOID VALVE BODY 1/2- V.24/36 (ACL)
↑			407866	1	BOBINA 24V 1/2 (PER ACL 407887)	COIL 24V 1/2 (PER ACL 407887)
↑			409686	1	CAPPUCCIO CONNETTORE ELETTROVALVOLA	
			408402	1	LINGUETTA 5X5X20 UNI 6604/69	KEY
			408595	1	GUARNIZIONE OR 3056	O-RING 3056
			408640	4	VITE M4X20 TE UNI 5739 DIN 933 INOX	SCREW
			408652	1	VITE M6x35 TE UNI 5739 A2	SCREW
			408669	20	VITE M8x16 TE UNI 5739 ZINC	SCREW
			408670	2	VITE M8x20 TE UNI 5739 ZINC	SCREW
			408676	3	VITE M8X30 UNI 5739 ZINC	SCREW M8X30 UNI 5739 ZINC
			408969	12	VITE M6x16 TPSEI UNI 5933 A2	SCREW
			409085	3	DADO AUTOFRENANTE M8 UNI 7474 - ZINC	NYLON INSERT LOCK NUT M8 UNI 7474 - ZINC
			409143	4	RONDELLA 4X9X0,8 UNI 6592 AISI	WASHER 4X9X0,8 UNI 6592 AISI
			409175	22	RONDELLA D17 UNI 6592 ZINC.	WASHER D17 UNI 6592 ZINC.
			409179	6	RONDELLA D24 UNI 6593 ZINC	WASHER D24 UNI 6593 ZINC
			410304	1	GRAFFETTA D.20	CLIP
			410409	1	TAPPO FEMMINA 1/2" - PLASTICA	CAP 1/2"
			410442	1	DADO FLANGIATO 1/2"	FLANGE NUT 1/2"
			415945	1	ROSETTA M6 UNI 1751 INOX GROWER	WASHER
			415946	20	***ROSETTA M8 ZINC. GROWER**sost. 409181	WASHER D14,8 UNI 1751
			421264	1	CUSCINETTO SF 6206 2RS	BEARING
			426145	1	GUARNIZIONE O-RING D=61,60 d=2,62	O-RING
			427680	1	DISTANZIALE D=12 d=8,4 S=16 NYLON	SPACER
			433733	2	DISTANZIALE D=22 d=17,3 S=6 Fe360B	SPACER
			436119	2	BOCCOLA	BUSHING
			436120	2	RUOTINA PARACOLPI BASAMENTO D=100 H=20	BUMPER
			438317	1	SPINA ELASTICA 3X14 UNI 28740	SPRING PIN
			441992	14	ANTIVIBRANTE 231/100-Ø40X40-F/F-8MA-45Sh	ANTIVIBRANT
			441994	1	SEDE CUSCINETTO ORBITALE	FLANGE
			442003	1	RONDELLA FISSAGGIO MOTORE ORBITALE	WASHER
			442004	2	TAPPO PER TUBO QUADRO 15x15	CAP
			442006	3	ROSETTA ONDULATA UNI 8840 - B - 14	WASHER
			443272	3	BOCCOLA D=20-13 d=6,5 S=13 OT58	BUSHING
			444993	8	VITE M8X14 TPSEI UNI 5933 A2	SCREW
			447938	1	DISTANZIALE D=22 d=17 S=13 S235	SPACER

228494 - GRUPPO BASAMENTO BTO RAL7016

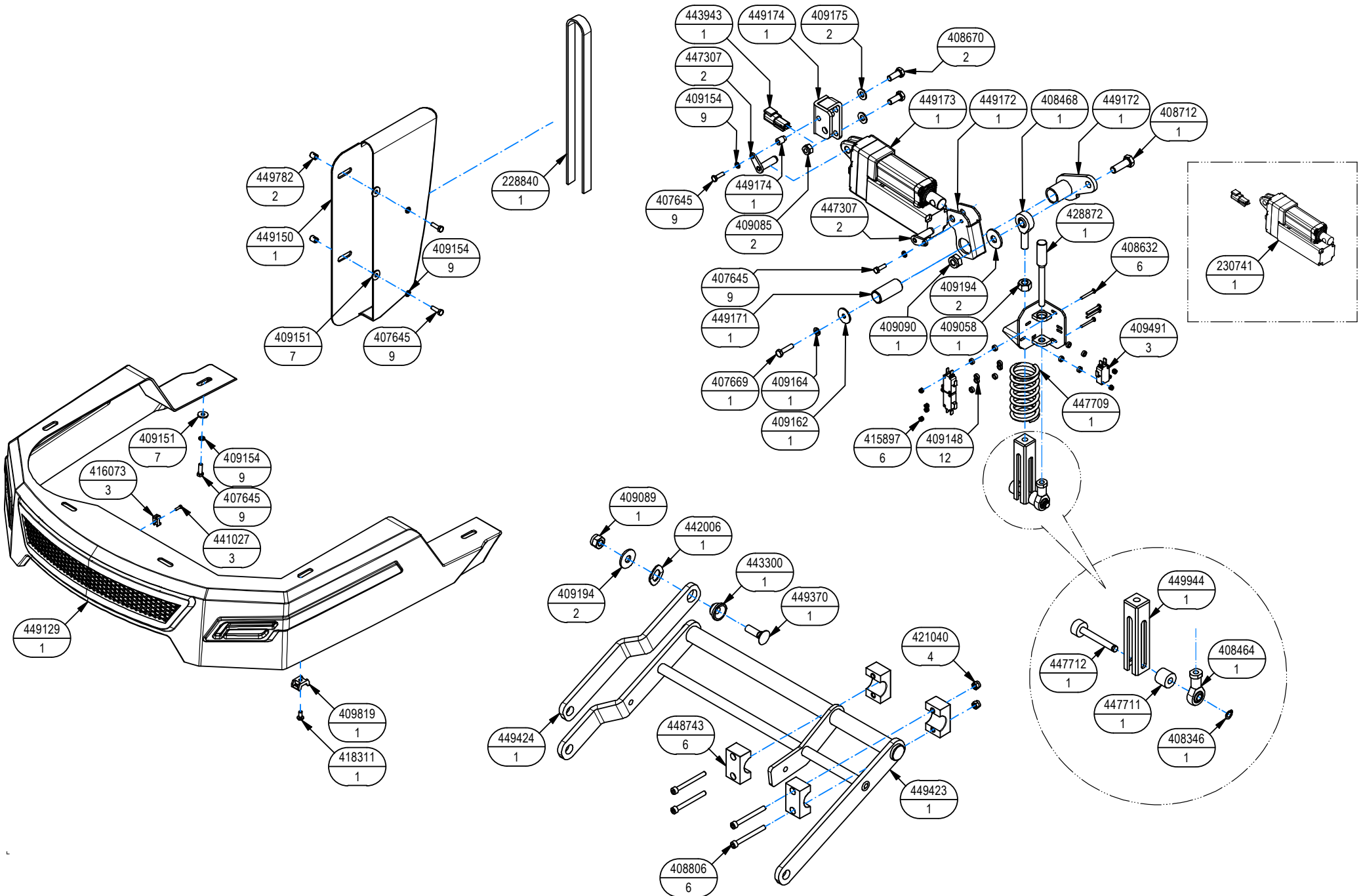
228494 - BRUSHES BASE ASSEMBLY

01

-	TECHNICAL NEWS	SERIAL NUMBER	CODICE	QTÀ	DESCRIZIONE	DESCRIPTION
			449228	1	ATTACCO BASAMENTO MXL 2018 BTO	SUPPORT
			449229	1	STAFFA EV MXL 2018 BTO	SUPPORT
			449230	1	TUBO DISTRIB. ACQUA ORBITALE MXL 2018	DISTRIBUTOR
			449231	1	BASAMENTO ORBITALE L=700 RAL 7016	BRUSH BASE
			453860	1	FLANGIA ECCENTRICA ORBITALE BAS 70	FLANGE

228640 - GRUPPO COM. BASAMENTO PLUS BTO

228640 - CONTROL BASE



228640 - GRUPPO COM. BASAMENTO PLUS BTO

228640 - CONTROL BASE

02

-	TECHNICAL NEWS	SERIAL NUMBER	CODICE	QTÀ	DESCRIZIONE	DESCRIPTION
			228840	1	GUARNIZ. MOUSSE CARTER COPRI PEDALE MXL	GASKET
↓			230741	1	GR. MART.AOP-2/M CC V24 C60 S5-1500N+CON	ACTUATOR
↑			449173	1	MARTINETTO AOP-2/M CC V24 C60 S5 - 1500N	ACTUATOR
↑			443943	1	CONNETTORE DEUTSCH DTM04-2P	CONNECTOR
			407645	9	VITE M5X16 TE UNI 5739 ZINC	SCREW
			407669	1	VITE M6x25 TE UNI 5739 ZINC	SCREW
			408346	1	SEEGER E 8	SEEGER RING
			408464	1	TESTA A SNODO D.8X12 M.8-FEMM. DIN468K	ARTICULATION HEAD
			408468	1	TESTA A SNODO MASCHIO M10 DESTRO	ARTICULATION HEAD
			408632	6	VITE M3X25 TE UNI 5739 A2	SCREW
			408670	2	VITE M8x20 TE UNI 5739 ZINC	SCREW
			408712	1	VITE M10X30 TE UNI 5739 ZINC	SCREW
			408806	6	VITE M6X60 TCEI UNI 5931 DIN 912 ZINC	SCREW
			409058	1	DADO M10x10 UNI 5587 ZINC	NUT
			409085	2	DADO AUTOFRENANTE M8 UNI 7474 - ZINC	NYLON INSERT LOCK NUT M8 UNI 7474 - ZINC
			409089	1	DADO M10x12 AUTOBL. UNI 7473 ZINC	LOCK NUT
			409090	1	DADO M10 UNI 7474 ZINC	LOCK NUT M10 UNI 7474 ZINC
			409148	12	ROSETTA 4x8x3 NYLON	WASHER
			409151	7	ROSETTA 5,5x15x1.5 UNI 6593 ZINC	WASHER
			409154	9	ROSETTA GROWER 5x1,6 ZINC	WASHER
			409162	1	ROSETTA 6,5x24x2 UNI 6593 ZINC	WASHER
			409164	1	RONDELLA D11,8 UNI 1751 ZINC	WASHER D11,8 UNI 1751 ZINC
			409175	2	RONDELLA D17 UNI 6592 ZINC.	WASHER D17 UNI 6592 ZINC.
			409194	2	ROSETTA 11x30x2,5 UNI 6593 ZINC	WASHER
			409491	3	MICROINT.10A 3X22 C/ROTEL 4.8 V5C010FB3D	MICROSWITCH
			409819	1	BASETTA TC 142 PER FASCETTE	SUPPORT PLATE
			415897	6	DADO AUTOBL M3 UNI7474 A2	LOCK NUT
			416073	3	BASETTA FISSACAVO BIANCA	SUPPORT PLATE
			418311	1	VITE M5x10 TCTC UNI 7687 (4.8) ZINC.	SCREW
			421040	4	DADO M6 AUTOBL. UNI 7473 ZINC.	LOCK NUT
			428872	1	PULSANTE FINECORSA EXTRA-PRESS. MG	STOP
			441027	3	VITE AUTOF. D.3 x 10 UNI 9707-Pz-TZ A2	SCREW
			442006	1	ROSETTA ONDULATA UNI 8840 - B - 14	WASHER
			443300	1	BOCCOLA D=27-20-14 d=10,1 L=14,5 SVAS	BUSHING
			447307	2	PERNO PER MARTINETTO BASAM. MAGNA 2017	PIN
			447709	1	MOLLA COMP. De=43 Df=5 L=80 6 SPIRE	SPRING
			447711	1	DISTANZIALE D=20 d=8,2 S=17 S235	SPACER
			447712	1	PERNO EXTRAPRESSIONE D=8	PIN D=8
			448743	6	BLOCCHETTO PER ROTAZIONE ALBERO D.25	BLOCK

228640 - GRUPPO COM. BASAMENTO PLUS BTO

228640 - CONTROL BASE

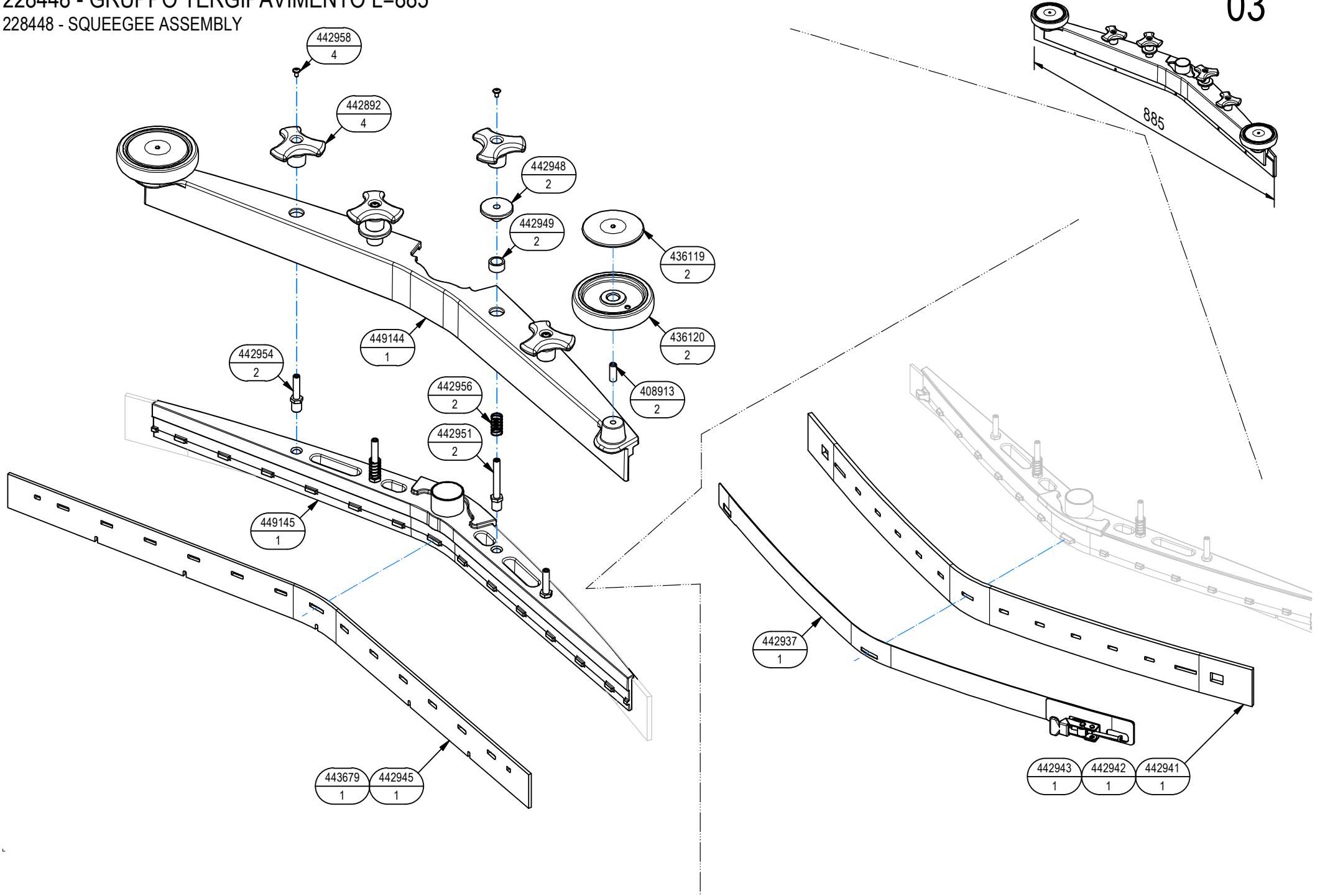
02

-	TECHNICAL NEWS	SERIAL NUMBER	CODICE	QTÀ	DESCRIZIONE	DESCRIPTION
			449129	1	CARTER ANTERIORE FANALI MXL 2018	COVER
			449150	1	CARTER SERB. SOL. MXL 2018 RAL 7016	COVER
			449171	1	BOCCOLA D=20 d=16,2 S=45,5 OT58	BUSHING
			449172	1	LEVA MARTINETTO BAS. MXL 2018	TRANSMISSION
			449174	1	STAFFA SUPP. MARTINETTO MXL 2018	SUPPORT
			449370	1	VITE M10X35 TTQST UNI 5732 ZINC	SCREW
			449423	1	BRACCIO SOLL. BAS. MXL 2018 BTO	ARM
			449424	1	BRACCIO TERZO PUNTO MXL 2018 BTO	ARM
			449782	2	INSERTO SCT B M5 P.S.M.CELADA	INSERT SCT B M5
			449944	1	FORCELLA EXTRAPRESSIONE MXL 2018 3P	LEVER

228448 - GRUPPO TERGIPAVIMENTO L=885

228448 - SQUEEGEE ASSEMBLY

03



228448 - GRUPPO TERGIPAVIMENTO L=885

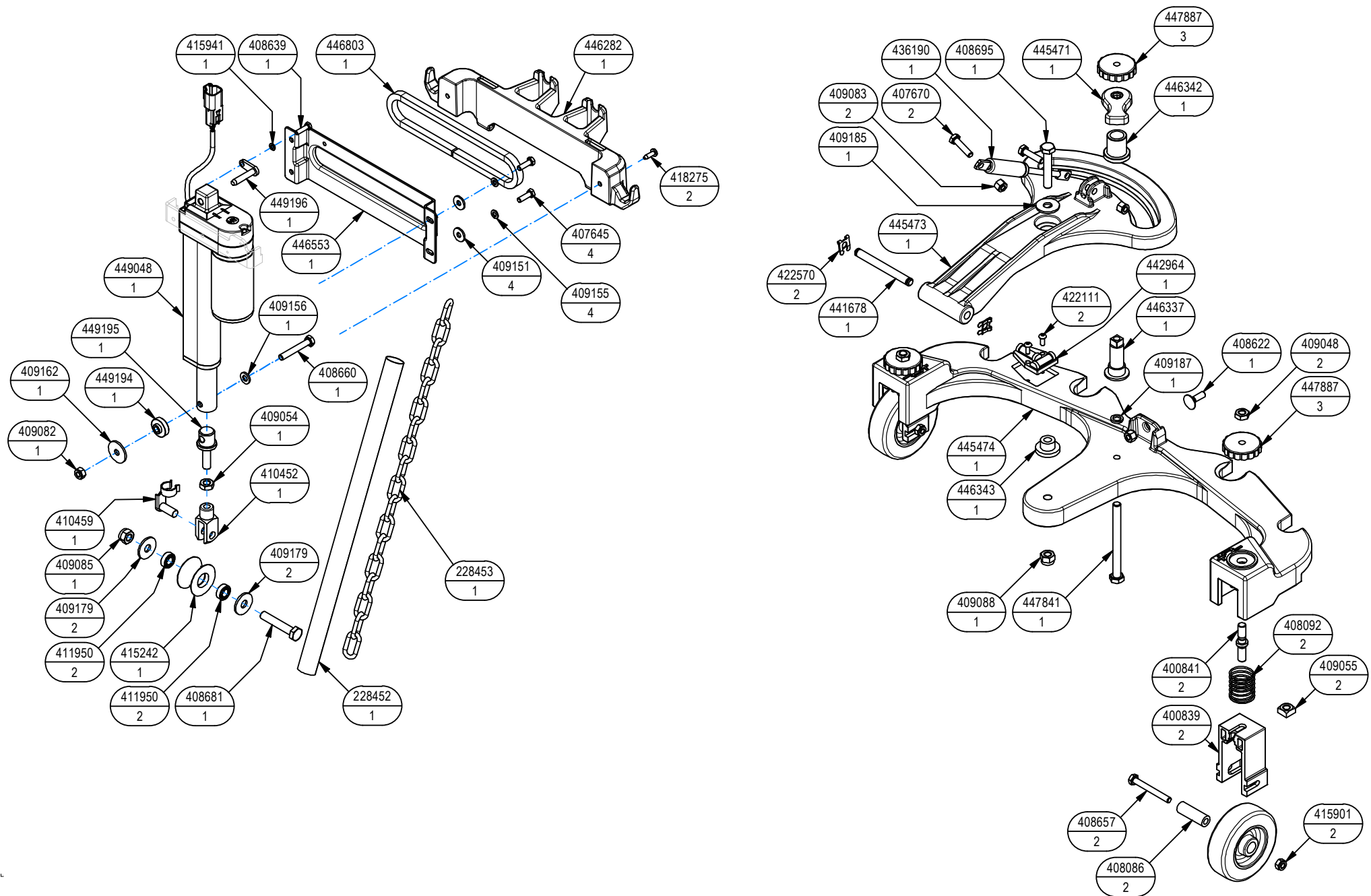
228448 - SQUEEGEE ASSEMBLY

03

-	TECHNICAL NEWS	SERIAL NUMBER	CODICE	QTÀ	DESCRIZIONE	DESCRIPTION
			225365	1	ASSIEME PREMIGOMMA TERGI MMG 2016	BLADE
			442919	1	CHIUSURA A LEVA A1-10-501-50	HOOK
			442937	1	PREMIGOMMA TERGI MMG 2016	BLADE
			443190	2	RIVETTO 4.8 x 8 IIT - INOX	RIVET
			408913	2	GRANO M8x25 EI UNI 5923 A2	DOWEL
			436119	2	BOCCOLA COPERTURA RUOTINA BASAMENTO MXR	BUSHING
			436120	2	RUOTINA PARACOLPI BASAMENTO D=100 H=20	BUMPER
			442892	4	MANOPOLA DI BLOCCO TERGI MMG 2016	KNOB
			442941	1	GOMMA POST. PARA 40 SH S=6 H=65 L=939	REAR RUBBER
			442942	1	GOMMA POST. PU S=6 L=939	REAR RUBBER
			442943	1	GOMMA POST. PARA 33 SH S=6 L=939	REAR RUBBER
			442945	1	GOMMA ANT. PARA 40 SH S=4 L=914	FRONT RUBBER
			443679	1	GOMMA ANT. PU S=4 L=914	FRONT RUBBER
			442948	2	BOCCOLA SF. BLOCCAGGIO TERGI MMG 2016	BUSHING
			442949	2	BOCCOLA D=19 d=14,4 S=10 OTTONE	BUSHING
			442951	2	COLONNETTA M8-M12 CH=13 H=73 - A2	STUD BOLT
			442954	2	COLONNETTA M8-M12 CH=13 H=51 - A2	STUD BOLT
			442956	2	MOLLA COMPRESS. De=14 Df=0,9 L=25 Sp=7	SPRING
			442958	4	VITE M4x8/8 ISO 7380-2 A2	SCREW
			449144	1	CORPO ESTERNO TERGI MXL 2018 L=900	SQUEEGEE BODY
			449145	1	CORPO INTERNO TERGI MXL 2018 L=900	SQUEEGEE BODY

228454 - GRUPPO COMANDO TERGIPAVIMENTO PLUS

228454 - SQUEEGEE CONTROL ASSEMBLY



228454 - GRUPPO COMANDO TERGIPAVIMENTO PLUS

228454 - SQUEEGEE CONTROL ASSEMBLY

04

-	TECHNICAL NEWS	SERIAL NUMBER	CODICE	QTÀ	DESCRIZIONE	DESCRIPTION
↓			227006	1	PREM. ATTACCO TERGI MAXIMA 2017	SAUGFUSSKUPPLUNG
↑			400839	2	STAFFA RUOTA ATTACCO TERGI SIMPLA	SUPPORT
↑			400841	2	PERNO REGISTRO SIMPLA	PIN
↑			408086	2	DISTANZIALE D=12 d=6,2 S=36	SPACER D=12 d=6,2 S=36
↑			408092	2	MOLLA COMPR. E 26 L 30 FILO 1,5	SPRING E 26 L=30 WIRE=1,5
↑			408622	1	VITE M6X20 TTQST UNI 5732 A2	SCREW
↑			408657	2	VITE M6X50 UNI 5739 AISI	SCREW M6X50 UNI 5739 AISI
↑			408695	1	VITE M8x45 TE UNI 5739 A2	SCREW
↑			409048	2	DADO M8x5 UNI 5589 AISI	NUT M8x5 UNI 5589 AISI
↑			409055	2	DADO M8 QUADRO 13x13x6,5 DIN557 A2	NUT
↑			409083	1	DADO M6x8 AUTOBL. UNI 7473 DIN 982 A2	NUT
↑			409088	1	DADO M8 AUTOBL. UNI 7473 A2	LOCK NUT
↑			409185	1	ROSETTA 9x24x2,5 UNI 6593 A2	WASHER
↑			409187	1	ROSETTA GROWER 8x13x2,2 A2	WASHER
↑			415901	2	DADO M6 AUTOBL. UNI 7474 INOX	NUT
↑			422111	2	VITE M4x10 TCBEI ISO 7380 A2	SCREW
↑			438487	2	RUOTA D=80 H=25 GOMMA GRIGIA	WHEEL
↑			442964	1	BOLLA DI LIVELLO DOPPIA	BUBBLE LEVEL
↑			445471	1	MANOPOLA REGOLAZIONE TERGI MAXIMA 2017	KNOB
↑			445474	1	ATTACCO TERGI MAXIMA 2017	SQUEEGEE COUPLING
↑			446337	1	PERNO REGOLAZIONE TERGI MAXIMA 2017 P.01	PIN
↑			446342	1	PERNO REGOLAZIONE TERGI MAXIMA 2017 P.02	PIN
↑			446343	1	BOCCOLA D=25-14,9 d=8,2 S=14,7 OT58	BUSHING
↑			447841	1	VITE M8x90 TE UNI 5739 A2	SCREW
↑			447887	3	VOLANTINO PASSANTE V/40/PS M8 YEL	KNOB V/40/PS M8
			228452	1	GUAINA TERMORESTRINGENTE D=19 L=350	SHEATH
			228453	1	CATENA ZN NR 20 FILO=4.5 18 ANELLI	CHAIN
			407645	4	VITE M5X16 TE UNI 5739 ZINC	SCREW
			407670	2	VITE M6x25 TE UNI 5739 A2	SCREW
			408639	1	VITE M4x16 TE UNI 5739 ZINC	SCREW
			408660	1	VITE M6x40 TE UNI 5739 ZINC	SCREW
			408681	1	VITE M8x45 TE UNI 5739 ZINC	SCREW
			409054	1	DADO M8x5 UNI 5589 ZINC	NUT
			409082	1	DADO M6x6 AUTOBL UNI 7474 ZINC	LOCK NUT
			409083	2	DADO M6x8 AUTOBL. UNI 7473 DIN 982 A2	NUT
			409085	1	DADO AUTOFRENANTE M8 UNI 7474 - ZINC	NYLON INSERT LOCK NUT M8 UNI 7474 - ZINC
			409151	4	ROSETTA 5,5x15x1.5 UNI 6593 ZINC	WASHER
			409155	4	ROSETTA M5 UNI 1751 INOX GROWER	WASHER

228454 - GRUPPO COMANDO TERGIPAVIMENTO PLUS

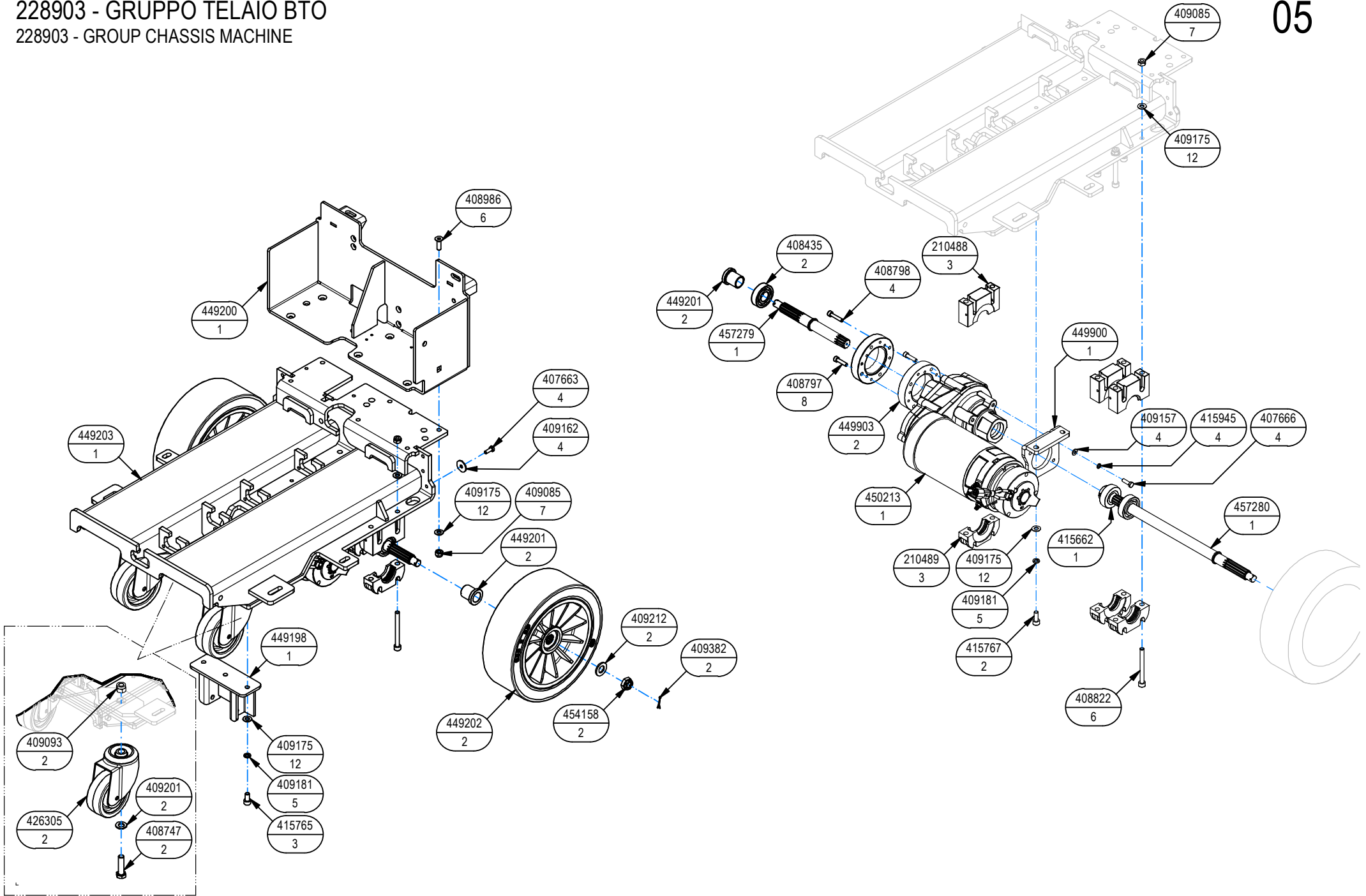
228454 - SQUEEGEE CONTROL ASSEMBLY

04

-	TECHNICAL NEWS	SERIAL NUMBER	CODICE	QTÀ	DESCRIZIONE	DESCRIPTION
			409156	1	ROSETTA 6x12x1,6 UNI 6592 ZINC	WASHER
			409162	1	ROSETTA 6,5x24x2 UNI 6593 ZINC	WASHER
			409179	2	RONDELLA D24 UNI 6593 ZINC	WASHER D24 UNI 6593 ZINC
			410452	1	FORCELLA M8 UNI 1676 CORTA	FORK
			410459	1	CLIPS PER FORCELLA M8 CORTA	PIN
			411950	2	CUSCINETTO A SFERE 688 ZZ (8x16 H=5)	BEARING
			415242	1	RULLINO DIAM.35	ROLLER
			415941	1	ROSETTA 4 UNI1751 ZINC GROWER	LOCK WASHER
			418275	2	VITE AUTOF. 4,2x13	SCREW 4,2x13
			422570	2	MOLLE SL PER PERNO FORCELLA DIAM 8	SPRING
			436190	1	MOLLA A GAS 16-1 L=146 CORSA=40 F=150 N	GAS SHOCK ABSORBER
			441678	1	PERNO ATTACCO TERGI ANTEA B-BT	PIN
			445473	1	BRACCIO ANT. ATTACCO TERGI MAXIMA 2017	ARM
			446282	1	PORTA ACCESSORI MAXIMA 2017	HOOK
			446553	1	CARTER COPRIBUCO TERGI MAXIMA 2017	
			446803	1	GUARNIZ. EPDM 8 x 7 L=396 (POR304/B/OPC)	GASKET
			449048	1	MARTINETTO 24V SPEED=20MM-S C=76 + CONN.	ACTUATOR ASSEMBLY
			449194	1	BOCCOLA D=20 D=10 d=6 L=8.2 OT58	
			449195	1	PERNO FILETTATO PER MARTINETTO	PIN
			449196	1	PERNO PER MARTINETTO Ø6 L=30	PIN

228903 - GRUPPO TELAIO BTO

228903 - GROUP CHASSIS MACHINE



228903 - GRUPPO TELAIO BTO

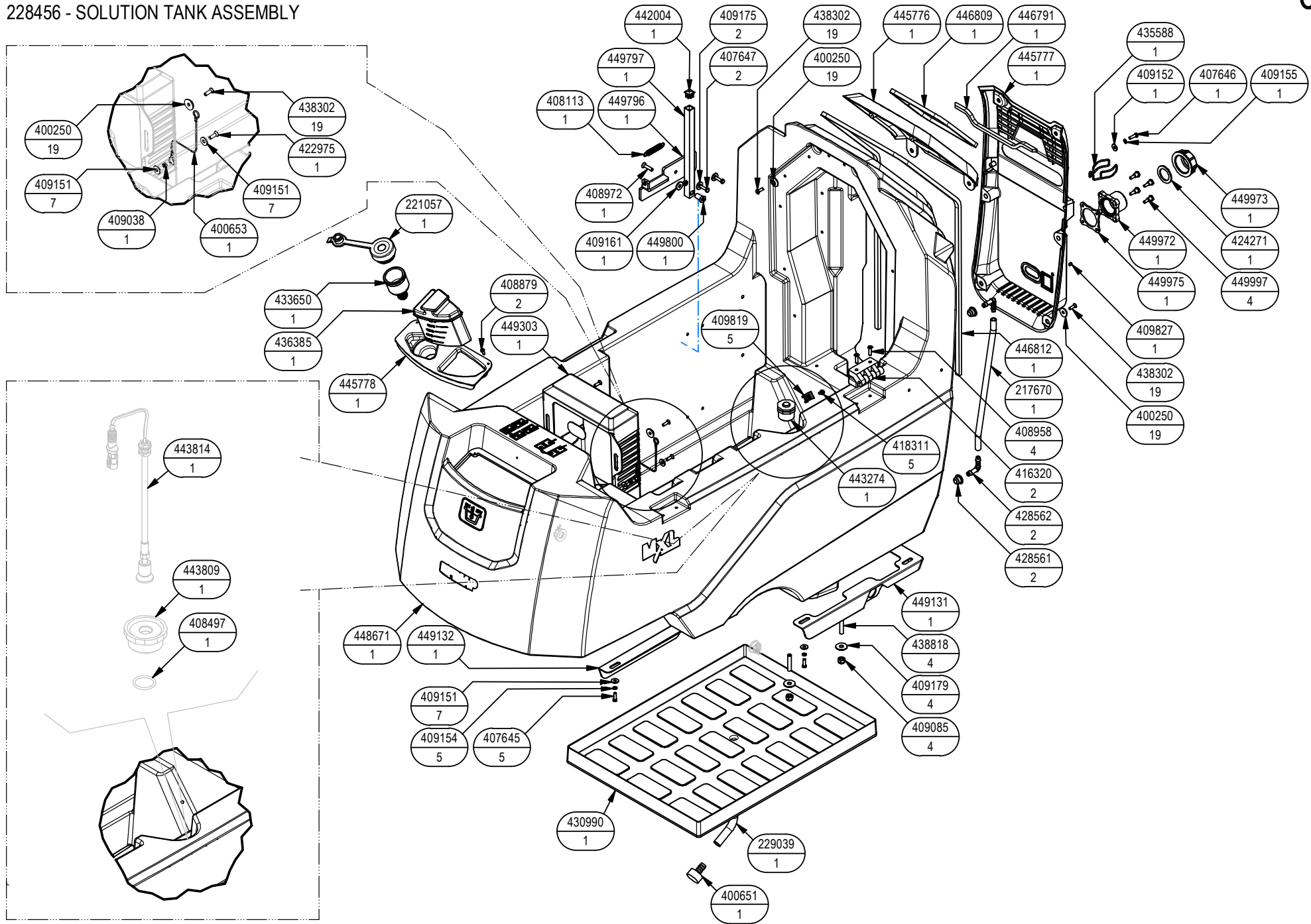
228903 - GROUP CHASSIS MACHINE

05

-	TECHNICAL NEWS	SERIAL NUMBER	CODICE	QTÀ	DESCRIZIONE	DESCRIPTION
			210488	3	SUPPORTO CUSCINETTO SUP. LAVORATO HS50	BEARING SUPPORT
			210489	3	SUPPORTO CUSCINETTO INF. LAVORATO HS50	BEARING SUPPORT
			407663	4	VITE M6x16 TE UNI 5739 ZINC	SCREW
			407666	4	VITE M6x20 TE UNI 5739 ZINC	SCREW
			408435	2	CUSCINETTO SF 6204 D=47 d=20 S=14	BEARING SF 6204 D=47 d=20 S=14
			408623	2	VITE M8x25 TTQST UNI 5732	SCREW
			408747	2	VITE M12x45 TE UNI 5739 (8.8) ZINC.	SCREW
			408797	8	VITE M6x25 TCEI UNI 5931 ZINC	SCREW
			408798	4	VITE M6x30 TCEI UNI 5931 ZINC	SCREW
			408822	6	VITE M8X80 TCCE UNI 5931 (8.8) ZINC	SCREW
			408986	6	VITE M8x25 TPSEI UNI5933 ZINC	SCREW
			409085	7	DADO AUTOFRENANTE M8 UNI 7474 - ZINC	NYLON INSERT LOCK NUT M8 UNI 7474 - ZINC
			409093	2	DADO M12x14 AUTOBL. UNI 7473 ZINC	NUT
			409157	4	ROSETTA 6x12x1,6 INOX UNI 6592	WASHER
			409162	4	ROSETTA 6,5x24x2 UNI 6593 ZINC	WASHER
			409175	12	RONDELLA D17 UNI 6592 ZINC.	WASHER D17 UNI 6592 ZINC.
			409181	5	ROSETTA GROWER 8x13x2,2 ZINC	LOCK WASHER
			409201	2	ROSETTA 13x24x2.5 UNI 6592 ZINC	WASHER
			409212	2	RONDELLA D14 UNI 6592 INOX	WASHER
			409382	2	COPIGLIA D2 X20 UNI 1336	SPLIT PIN
			415662	1	CUSCINETTO SB 204 CON BLOCC. PER SUPP.	BEARING
			415765	3	VITE M8x16 ZINC TCEI UNI 5931	SCREW
			415767	2	VITE M8X20 TCEI UNI 5931 ZINC	SCREW
			415945	4	ROSETTA M6 UNI 1751 INOX GROWER	WASHER
			426305	2	RUOTA PIVOTTANTE D=100 h=141	CASTOR WHEEL
			449197	1	GOMMA LUBRITENE PROTEZIONE TERGI 435x207	RUBBER
			449198	1	SUPPORTO BRACCIO TERGI MXL 2018	SUPPORT
			449200	1	MENSOLA PER TELAIO MXL 2018	SUPPORT FRAME
			449201	2	DISTANZIALE D=33-25 d=20,2 L=32 S235	SPACER
			449202	2	RUOTA D=250 L=80 DIN5482 20-17 PU	WHEEL
			449203	1	TELAIO MXL 2018	FRAME
			449900	1	STAFFA SUPPORTO MOTORE MXL 2018 BTO	SUPPORT
			449903	2	FLANGIA MOTORE MXL 2018 BTO	MOTOR FLANGE
			450213	1	MOTORID. HH114TA 24V 520W 140RPM 10NM+CO	GEARED MOTOR ASSEMBLY
			454158	2	DADO A INTAGLI M14x1,5 DIN 937 ZINC	STUD
			457279	1	SEMIASSE SX MAXIMA 2017 DADO+COPIGLIA	LEFT AXLE SHAFT
			457280	1	SEMIASSE DX MXL DADO+COPIGLIA	AXLE SHAFT

228456 - GRUPPO SERBATOIO SOLUZIONE

228456 - SOLUTION TANK ASSEMBLY



228456 - GRUPPO SERBATOIO SOLUZIONE

06

228456 - SOLUTION TANK ASSEMBLY

-	TECHNICAL NEWS	SERIAL NUMBER	CODICE	QTÀ	DESCRIZIONE	DESCRIPTION
			217670	1	TUBO VITREO D=12 d=8 L=310	PIPE
			221057	1	TAPPO RIEMPIM. RAPIDO SOLUZIONE FORATO	CAP
↓			228991	1	ASSIEME SERBATOIO SOLUZIONE MXL 2018	SOLUTION TANK
↑			448671	1	SERBATOIO SOLUZIONE MXL 2018 RAL 7016	SOLUTION TANK
↑			449975	1	GUARNIZIONE PER FLANGIA 449972	GASKET
↑			449972	1	FLANGIA 1-1/4 GAS M GEOLINE SERIE 463	FLANGE
↑			449973	1	TAPPO 1-1/4 GAS GEOLINE 2102050	COVER
↑			449997	4	PERNO D8X8 M5X12	PIN
↑			424271	1	GUARNIZIONE 27,5x39,5x2,5 (ARG 40015)	GASKET
			229039	1	TUBO LAGUNA D=16 d=14 L=180	PIPE
			229049	1	GALLEGG. A STELO L=250+CONN.AMP+DIST	FLOAT
			400250	19	ROSETTA SOTTOVITE D=5X20	WASHER
			400651	1	TAPPO D=13 NYLON	PLUG
			400653	1	CORDA CON OCCHIELLI D 2X450	STRING
			407645	5	VITE M5X16 TE UNI 5739 ZINC	SCREW
			407646	1	VITE M5x16 TE UNI 5739 A2	SCREW
			407647	2	VITE M5x20 TE UNI 5739 ZINC	SCREW M5X20 UNI 5739 ZINC
			408113	1	MOLLA 10x1,1x55	SPRING
			408497	1	GUARNIZIONE OR 4125 (138) D.31,34x3,53	O-RING
			408879	2	VITE D.4,2x13 AUTOF. UNI 6954 A2	SCREW
			408958	4	VITE M5x20 TPSEI UNI 5933 A2	SCREW
			408972	1	VITE M6x25 TPSEI UNI 5933 A2	SCREW
			409038	1	DADO M5x3,5 UNI 5589 ZINC	LOCK NUT
			409085	4	DADO AUTOFRENANTE M8 UNI 7474 - ZINC	NYLON INSERT LOCK NUT M8 UNI 7474 - ZINC
			409151	7	ROSETTA 5,5x15x1.5 UNI 6593 ZINC	WASHER
			409152	1	ROSETTA 5x15x1.5 UNI 6593 A2	WASHER
			409154	5	ROSETTA GROWER 5x1,6 ZINC	WASHER
			409155	1	ROSETTA M5 UNI 1751 INOX GROWER	WASHER
			409161	1	ROSETTA 6,6x18x2 UNI 6593 A2	WASHER
			409175	2	RONDELLA D17 UNI 6592 ZINC.	WASHER D17 UNI 6592 ZINC.
			409179	4	RONDELLA D24 UNI 6593 ZINC	WASHER D24 UNI 6593 ZINC
			409819	5	BASETTA TC 142 PER FASCETTE	SUPPORT PLATE
			409827	1	TAPPO A SCATTO DIAM.4,8 HEYCO	PLUG
			416320	2	CERNIERA GAMM MODELLO C65/A	HINGE
			417989	2	RONDELLA 5.5x20x1.5 ZNT DIN 9021	WASHER
			418311	5	VITE M5x10 TCTC UNI 7687 (4.8) ZINC.	SCREW
			422975	1	VITE M5x16 TPSEI UNI 5933 ZN	SCREW
			428561	2	GUARNIZIONE D=20 d=8 L=12,5 TIPO PWS8	GASKET
			428562	2	RACCORDO A GOMITO D=8 L=30 TIPO WS8	ELBOW

228456 - GRUPPO SERBATOIO SOLUZIONE

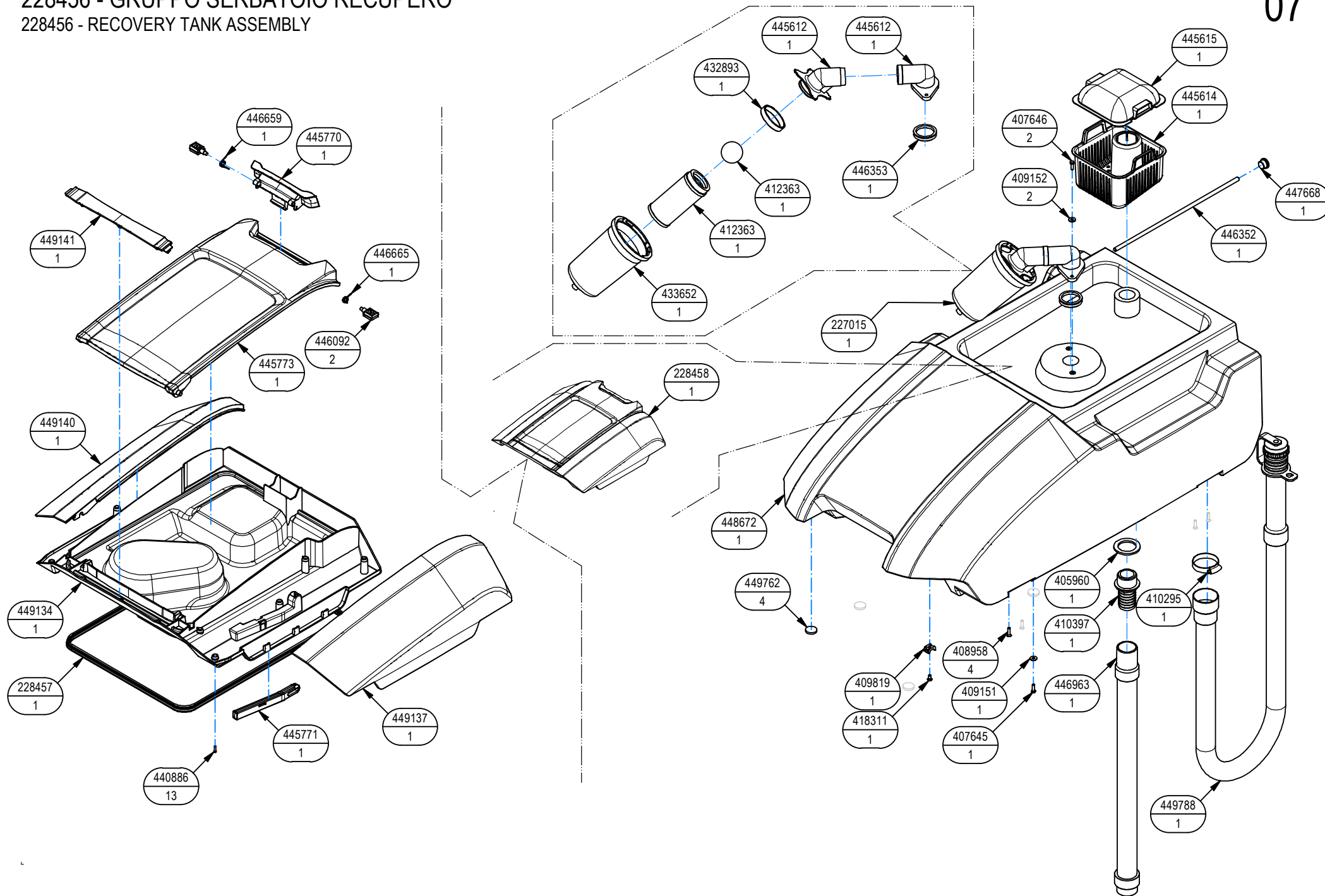
06

228456 - SOLUTION TANK ASSEMBLY

-	TECHNICAL NEWS	SERIAL NUMBER	CODICE	QTÀ	DESCRIZIONE	DESCRIPTION
			430990	1	SOTTOFONDO BATTERIE ABS DIM. 532x394	BATTERY BASE
			433650	1	RACCORDO RIEMPIMENTO PER TUBO Ø18 - MY50	FITTING
			435588	1	CLIP TUBO SCARICO D=37 FILO D=2,5	SPRING
			436261	1	TUBO FLEX EVA D=19,5 L=1500	PIPE
			436385	1	TAPPO CARICO ACQUA CON DOSATORE MXR	COVER
			438302	19	VITE M5x16 UNI 7688 ZINC. NERO	SCREW M5x16 UNI 7688 BURNISHED
			438818	4	GRANO M8x40 EI INOX UNI 5923	DOWEL
			442004	1	TAPPO PER TUBO QUADRO 15x15	CAP
			443274	1	TAPPO MASCHIO G1" 215040 ARAG	CAP
			443809	1	TAPPO ESAG. X GALLEG. D=G1" d=12 OT58	CAP
			445776	1	CARTER CARICABATTERIE ALTO MAXIMA 2017	COVER
			445777	1	CARTER POSTERIORE MAXIMA 2017	COVER
			445778	1	TAPPO ACQUA ANTERIORE MAXIMA 2017	CAP
			446791	1	GUARNIZIONE 8x7 L=280 POR304/B/OPC	GASKET
			446809	1	GUARNIZ. EPDM 8X10 L=596 (POR304/B/OPC)	GASKET
			446812	1	GUARNIZ. EPDM 8X10 L=1640 (POR304/B/OPC)	GASKET
			449131	1	CARTER POSTERIORE SX MXL 2018	COVER LEFT
			449132	1	CARTER POSTERIORE DX MXL 2018	COVER RIGHT
			449303	1	CARTER CARICABATTERIA MXL 2018	COVER
			449796	1	STAFFA PUNTELLO SERB. REC. MXL 2018	PLAQUE
			449797	1	PUNTELLO SERB. RECUPERO MXL 2018 RAL1018	PROP
			449800	1	BOCCOLA D=CH13-10 D=M6 S=20 INOX	BUSHING

228456 - GRUPPO SERBATOIO RECUPERO

228456 - RECOVERY TANK ASSEMBLY



228456 - GRUPPO SERBATOIO RECUPERO

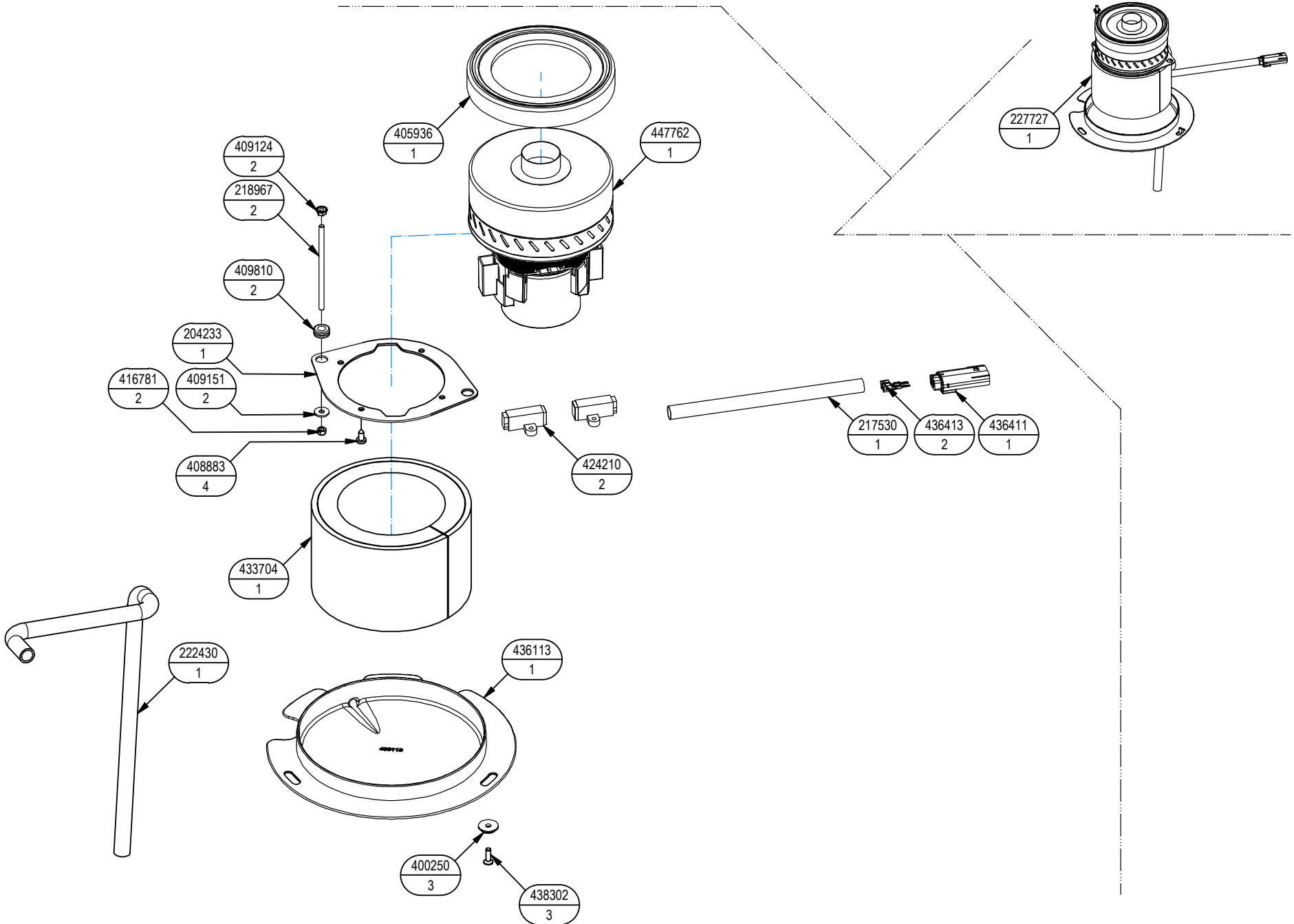
228456 - RECOVERY TANK ASSEMBLY

07

-	TECHNICAL NEWS	SERIAL NUMBER	CODICE	QTÀ	DESCRIZIONE	DESCRIPTION
↓			227015	1	ASSIEME GALLEGGIANTE MAXIMA	FLOAT
↑			445612	1	ATTACCO GALLEGGIANTE D=38 MAXIMA 2017	COUPLING FLOAT
↑			446353	1	GUARNIZIONE V-RING VA0040 H=9 NBR	GASKET
↑			433652	1	PROTEZIONE GALLEGGIANTE D.110 x 182 MY50	FLOAT PROTECTION
↑			432893	1	FASCETTA FILTRO	CLAMP
↑			412363	1	ASSIEME FILTRO A CARTUCCIA D=60 H=130	FILTER ASSEMBLY
↓			228458	1	PREM. COPERCHIO ASP. MXL 2018	COVER
↑			228457	1	GUARNIZIONE TENUTA COP. MXL L=1710	GASKET
↑			440886	13	VITE AUTOF. D.3,5 x 14 UNI 9707-Pz-TZ A2	SCREW
↑			445770	1	MANIGLIA SPORTELLO COPERCHIO MAXIMA 2017	HANDLE
↑			445771	1	ASTINA COPERCHIO MAXIMA 2017	ROD
↑			445773	1	SPORTELLO COPERCHIO MAXIMA 2017	COVER
↑			446092	2	BLOCCHETTO MANIGLIA COPERCHIO MAXIMA17	BLOCK HANDLE
↑			446659	1	MOLLA DX MANIGLIA MANUBRIO MAXIMA 2017	SPRING
↑			446665	1	MOLLA SX MANIGLIA MANUBRIO MAXIMA 2017	SPRING
↑			449134	1	SCOCCA INFERIORE COPERCHIO MXL 2018	LOWER FRAME
↑			449137	1	SCOCCA SX SUPERIORE COPERCHIO MXL 2018	LEFT COVER
↑			449140	1	SCOCCA DX SUPERIORE COPERCHIO MXL 2018	RIGHT COVER
↑			449141	1	TRAVERSO SCOCCA COPERCHIO MXL 2018	BAR
			405960	1	GUARNIZIONE GOMMA PER RACCORDO 410397	GASKET 410397
			407645	1	VITE M5X16 TE UNI 5739 ZINC	SCREW
			407646	2	VITE M5x16 TE UNI 5739 A2	SCREW
			408958	4	VITE M5x20 TPSEI UNI 5933 A2	SCREW
			409151	1	ROSETTA 5,5x15x1.5 UNI 6593 ZINC	WASHER
			409152	2	ROSETTA 5x15x1.5 UNI 6593 A2	WASHER
			409819	1	BASSETTA TC 142 PER FASCETTE	SUPPORT PLATE
			410295	1	FASCETTA A VITE 44-56 X 12,2	CLAMP
			410397	1	RACCORDO PORTAGOMMA DIRITTO D38	FITTING
			418311	1	VITE M5x10 TCTC UNI 7687 (4.8) ZINC.	SCREW
			445614	1	VASCHETTA INFERIORE MAXIMA 2017	DISTRIBUTOR
			445615	1	CUPOLA VASCHETTA MAXIMA 2017	COVER
			446352	1	PERNO COPERCHIO MAXIMA 2017	PIN
			446963	1	TUBO ESTENSIBILE 1:4 d=35 L=650 SVI	PIPE
			447668	1	TAPPO MISELLI TCNB/38 G3/8" + GUARNIZ	CAP
			448672	1	SERBATOIO RECUPERO MXL 2018 RAL 5012	RECOVERY TANK
			449762	4	GOMMINO APPOGGIO SERB RECUPERO MXL 2018	RUBBER
			449788	1	TUBO D.38x1380 SPIR. MAN. D.50+TAPPO ARR	PIPE

227728 - GRUPPO ASPIRAZIONE 2ST

227728 - SUCTION MOTOR ASSEMBLY



227728 - GRUPPO ASPIRAZIONE 2ST

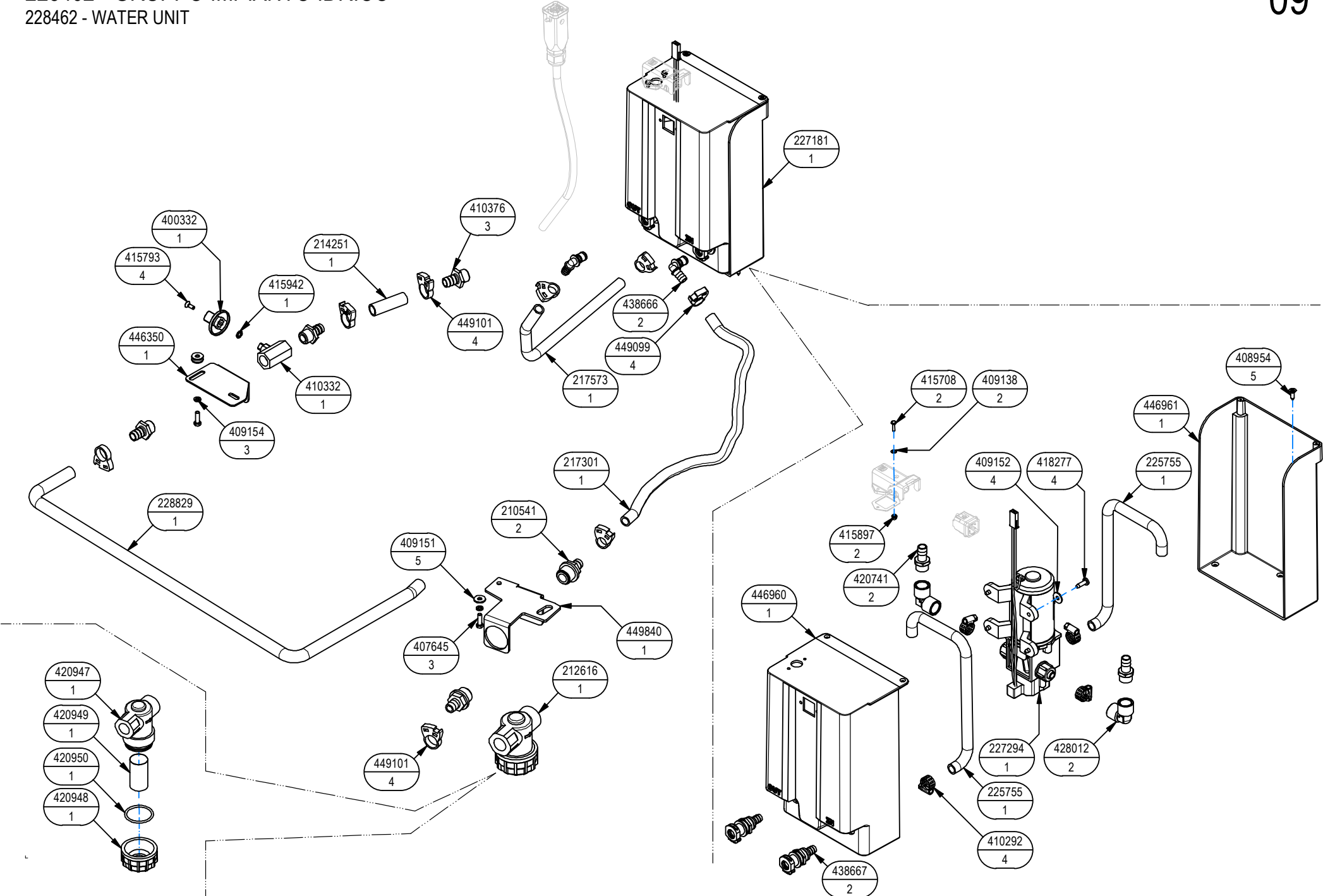
227728 - SUCTION MOTOR ASSEMBLY

08

-	TECHNICAL NEWS	SERIAL NUMBER	CODICE	QTÀ	DESCRIZIONE	DESCRIPTION
			204233	1	PIASTRA MOTORE	PLAQUE
			218967	2	BARRA FILETTATA M5 L=102 ZINCATA	ROD
			222430	1	GUAINA DF 12N NERA L=600	SHEATH
↓			227727	1	PREM. MOT. ASP. 24V 422W H1216 BB30SC66	SUCTION MOTOR
↑			217530	1	GUAINA TERMORESTRING. D.12,7 NERA L=200	SHEATH
↑			436411	1	CONNETTORE MOLEX MX150L FEM. 19433-0013	CONNECTOR MOLEX MX150L 19433-0013
↑			436413	2	TERMINAL MOLEX MX150L MAS. 19431-0001	PIN MOLEX MX150L 19431-0001
↑			447762	1	MOT. ASP. 24V 422W H1216 BB30SC66.5TH39	SUCT. MOTOR
↑			424210	2	SPAZZOLE MOTORE ASP. A471 EMB (11,2X71)	CARBON BRUSH MOTOR
			400250	3	ROSETTA SOTTOVITE D=5X20	SPECIAL WASHER
			405936	1	CUFFIA MOTORE ASPIRAZIONE	SHROUD
			408883	4	VITE D.4,8x13 TCTC AUTOF. NICH UNI 6954	SCREW
			409124	2	DADO M5 SERPRESS	NUT
			409151	2	ROSETTA 5,5x15x1.5 UNI 6593 ZINC	WASHER
			409810	2	PASSAFILO DIAM. 8x12x1.5	FAIRLEAD
			416781	2	DADO M5X5 AUTOBL. UNI 7473 ZINC	LOCK NUT
			433704	1	FONOASSORBENTE SP= 6+20 L=410 H=100	DEADENING
			436113	1	CARTER MOTORE ASPIRAZIONE MXR	COVER
			438302	3	VITE M5x16 UNI 7688 ZINC. NERO	SCREW M5x16 UNI 7688 BURNISHED

228462 - GRUPPO IMPIANTO IDRICO

228462 - WATER UNIT



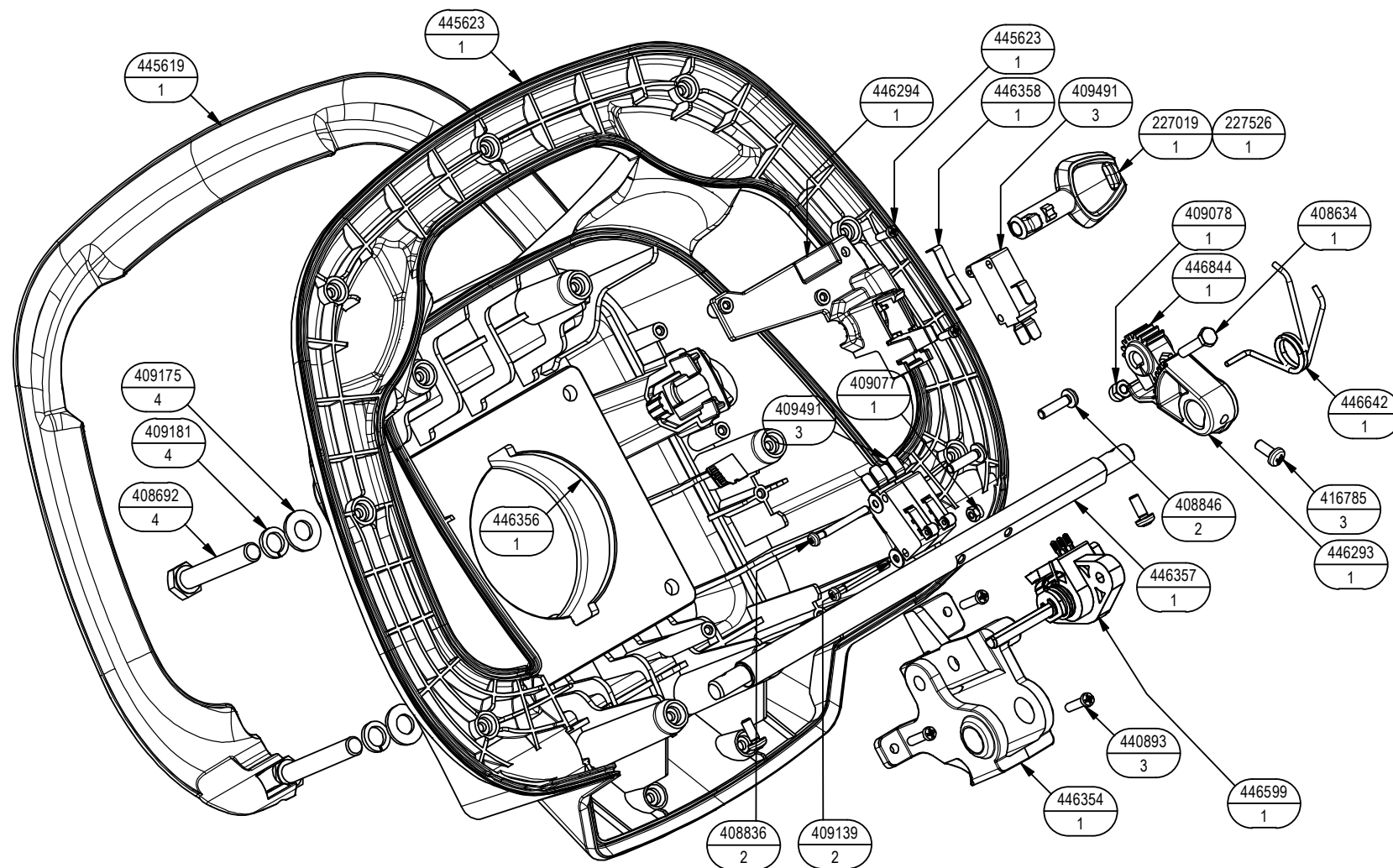
228462 - GRUPPO IMPIANTO IDRICO

228462 - WATER UNIT

09

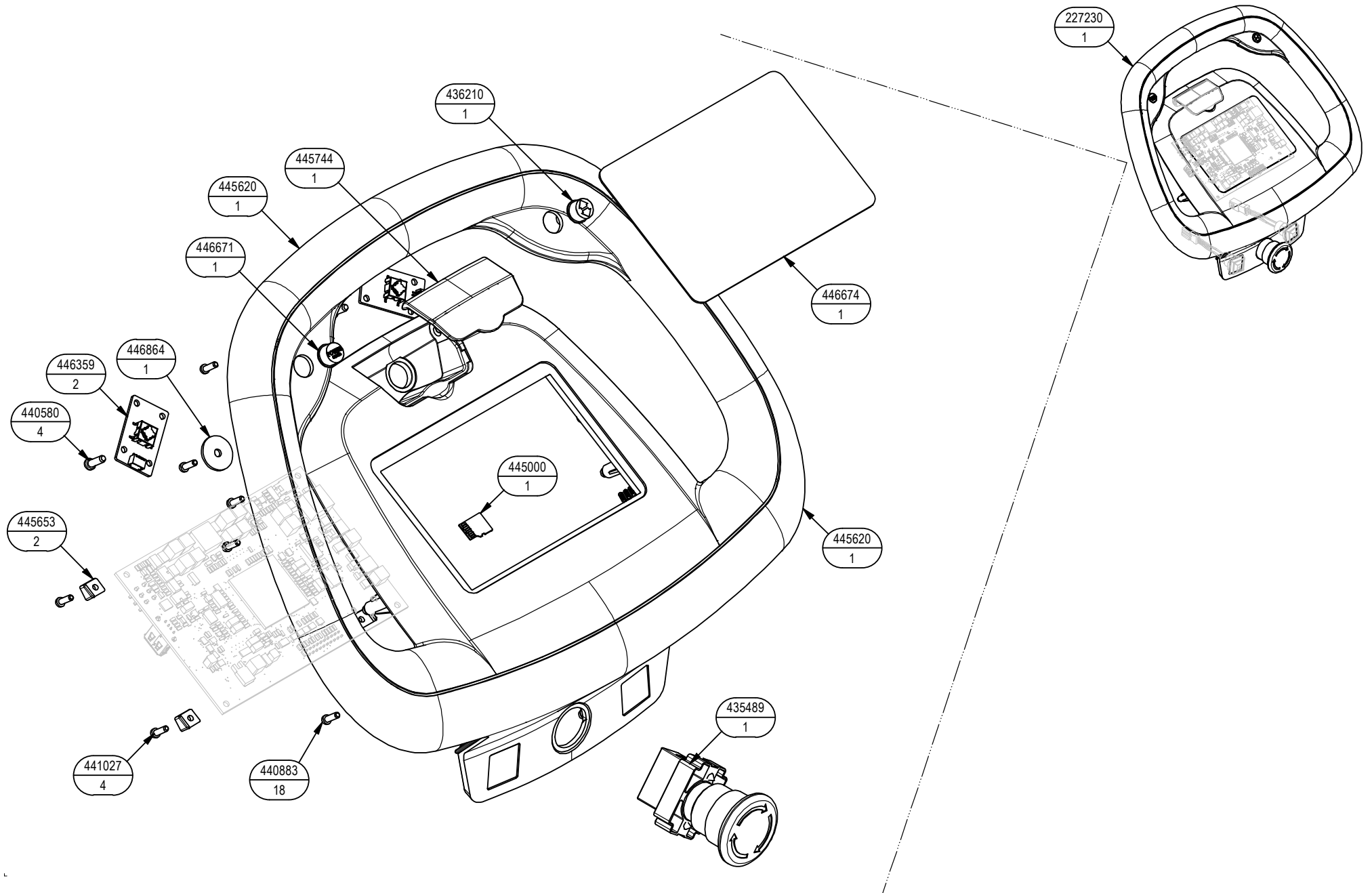
-	TECHNICAL NEWS	SERIAL NUMBER	CODICE	QTÀ	DESCRIZIONE	DESCRIPTION
			210541	2	PORTAGOMMA DIRITTO G 1-2" MASCHIO D=13	FITTING
↓			212616	1	FILTRO 1/2" F-F	FILTER ASSEMBLY
↑			420947	1	CORPO FILTRO 1/2" F-F	FILTER
↑			420948	1	TAPPO FILTRO 1/2" F-F	COVER
↑			420949	1	CARTUCCIA FILTRO 1/2" F-F	FILTER CARTRIDGE
↑			420950	1	GUARNIZIONE TAPPO FILTRO 1/2" F-F	GASKET
			214251	1	TUBO VITREO SPIRALATO D=17 D=12 L=50	PIPE
			217301	1	TUBO SPIRALATO TRASPARENTE D=10 L=550	PIPE
			217573	1	TUBO SPIRALATO TRASPARENTE D=10 L=410	PIPE
↓			227181	1	BOX POMPA IMPIANTO IDRICO MAXIMA PLUS	HOUSING
↑			225755	1	TUBO D=14 d=10 L=400 SPIRALATO	PIPE
↑			225755	1	TUBO D=14 d=10 L=400 SPIRALATO	PIPE
↑			227294	1	POMPA 3210YB-24-100 8L-MIN + MOLEX	PUMP ASSEMBLY
↑			408954	5	VITE D.4,2X16 UNI 6109 ZINC	SCREW
↑			409138	2	ROSETTA 3X7X0,5 INOX UNI 6592 A2	WASHER
↑			409152	4	ROSETTA 5x15x1.5 UNI 6593 A2	WASHER
↑			410292	4	FASCETTA A VITE 11/17 ABA	CLAMP
↑			415708	2	VITE M3X12 TE UNI 5739 INOX A2	SCREW
↑			415897	2	DADO AUTOBL M3 UNI7474 A2	LOCK NUT
↑			418277	4	VITE D.4,8x16 TCTC AUTOF. SPUNT. NERA	SELF-TAPPING SCREW
↑			420741	2	PORTAG. DIRITTO 3/8"x13 OTTONE	FITTING 3/8"
↑			428012	2	RACCORDO A GOMITO 3/8" F.F. OTTONE NICH.	ELBOW
↑			438667	2	INNESTO RAPIDO F. 3/8" CPC APCD16006	VALVE
↑			446960	1	COPERTURA POMPA FLR MAXIMA 2017	COVER
↑			446961	1	SUPPORTO FLR MAXIMA 2017	SUPPORT
			228829	1	TUBO VITREO SPIRALATO D=17 D=12 L=790	PIPE
			400332	1	MANOPOLA RUBINETTO	KNOB
			407645	3	VITE M5X16 TE UNI 5739 ZINC	SCREW
			409151	5	ROSETTA 5,5x15x1.5 UNI 6593 ZINC	WASHER
			409154	3	ROSETTA GROWER 5x1,6 ZINC	WASHER
			410332	1	CORPO RUBINETTO 3/8 FORO FIL. M5	COCK
			410376	3	PORTAGOMMA DIRITTO 3/8" M D12	CONNECTOR
			415793	4	VITE M4X12 TPSTC UNI 7688 (4.8) ZINC	SCREW
			415942	1	ROSETTA M5 UNI 6798/A NERA DENTELLAT	WASHER
			438666	2	INNESTO RAPIDO M. 3/8" 90° CPC APC23006	MALE COUPLING
			446350	1	STAFFA RUBINETTO	SUPPORT
			449099	4	FASCETTA SCATTO HERBIE HCL-E Ø13,1-15,1	CLAMP
			449101	4	FASCETTA SCATTO HERBIE HCL-G Ø16,9-19,1	CLAMP
			449840	1	SUPPORTO FILTRO	SUPPORT

227193 - GRUPPO COMANDO MARCIA PLUS
227193 - CONTROL HANDLEBAR GROUP



227193 - GRUPPO COMANDO MARCIA PLUS

227193 - CONTROL HANDLEBAR GROUP



227193 - GRUPPO COMANDO MARCIA PLUS

227193 - CONTROL HANDLEBAR GROUP

10

-	TECHNICAL NEWS	SERIAL NUMBER	CODICE	QTÀ	DESCRIZIONE	DESCRIPTION
			227019	1	ASSIEME CHIAVE MAXIMA 2017	KEY
↓			227230	1	CRUSCOTTO TOUCH SCREEN MAXIMA 2016	INSTRUMENT BOARD
↑			445620	1	MANUBRIO SUPERIORE MAXIMA 2017 PLUS	UPPER HANDLE
↑			445653	2	BLOCCHETTO DESTRO SCHEDA MAXIMA 2017	RIGHT BLOCK
↑			445652	2	BLOCCHETTO SINISTRO SCHEDA MAXIMA 2017	LEFT BLOCK
↑			441027	4	VITE AUTOF. D.3 x 10 UNI 9707-Pz-TZ A2	SCREW
↑			446674	1	ASSIEME DISPLAY TOUCH SCREEN 7TFT5002	
			227526	1	ASSIEME CHIAVE MAXIMA 2017 (NEUTRA)	KEY
			408634	1	VITE M4x20 TE UNI 5739 ZINC	SCREW
			408692	4	VITE M8x50 TE UNI 5739 ZINC	SCREW
			408836	2	VITE M3x30 TCTC UNI 7687 ZINC	SCREW
			408846	2	VITE M4x16 TCTC UNI 7687 ZINC	SCREW
			409077	1	DADO M3x4,5 AUTOBL. UNI 7474 ZINC	LOCK NUT
			409078	1	DADO M4x6 AUTOBL. UNI 7473 ZINC	LOCK NUT
			409139	2	ROSETTA 3x8x1 UNI 6593 ZINC	WASHER
			409175	4	RONDELLA D17 UNI 6592 ZINC.	WASHER D17 UNI 6592 ZINC.
			409181	4	ROSETTA GROWER 8x13x2,2 ZINC	LOCK WASHER
			409491	3	MICROINT.10A 3X22 C/ROTEL 4.8 V5C010FB3D	MICROSWITCH
			416785	3	VITE M4x10 TCTC UNI 7687 ZINC	SCREW
			435489	1	FUNGO DI ARRESTO NP2-BS542	PUSH BUTTON
			436210	1	CAPPUCCIO GRIGIO RAL7004 MEC1US03 RETRO	CAP
			440580	4	VITE AUTOF. 3.5x12 x PLASTICA SP. NERA	SCREW
			440883	18	VITE UNI 9707-Pz-TZ D.3 x 10 ZINC.	SCREW
			440893	3	VITE AUTOF. D.3,5 x 14 UNI 9707-Pz-TZ ZN	SCREW
			445000	1	MEMORY CARD MICRO SD 32GB SDC4	MEMORY CARD
			445619	1	LEVA PRESENZA UOMO MAXIMA 2017	LEVER
			445623	1	MANUBRIO INFERIORE MAXIMA 2017	LOWER HANDLE
			445744	1	COPERCHIO TASTO SOS RAL 7016	COVER
			446293	1	CAMMA POTENZIOMETRO MANUBRIO MAXIMA 2017	CAM WHEEL POTENTIOMETER
			446294	1	SUPPORTO MICRO MANUBRIO MAXIMA 2017	SUPPORT
			446354	1	TELAIO SUPPORTO POTENZIOMET MAXIMA 2017	FRAME
			446356	1	PIASTRA RINFORZO MANUBRIO MAXIMA 2017	FLANGE
			446357	1	PERNO LEVA MANUBRIO MAXIMA 2017	PIN
			446358	1	MOLLA CHIAVE MANUBRIO MAXIMA 2017	SPRING
			446359	2	SCHEDA 7CFCT020	CARD
			446599	1	CAVO POTENZIOMETRO MAXIMA 2017	POTENTIOMETER CABLE
			446600	1	CAVI MANUBRIO INF. MAXIMA 2017 BT-PLUS	LOWER HANDLEBAR ELECTRICAL WIRING
			446603	1	CAVI MANUBRIO SUP. MAXIMA 2017 PLUS	UPPER HANDLEBAR ELECTRICAL WIRING

227193 - GRUPPO COMANDO MARCIA PLUS

227193 - CONTROL HANDLEBAR GROUP

10

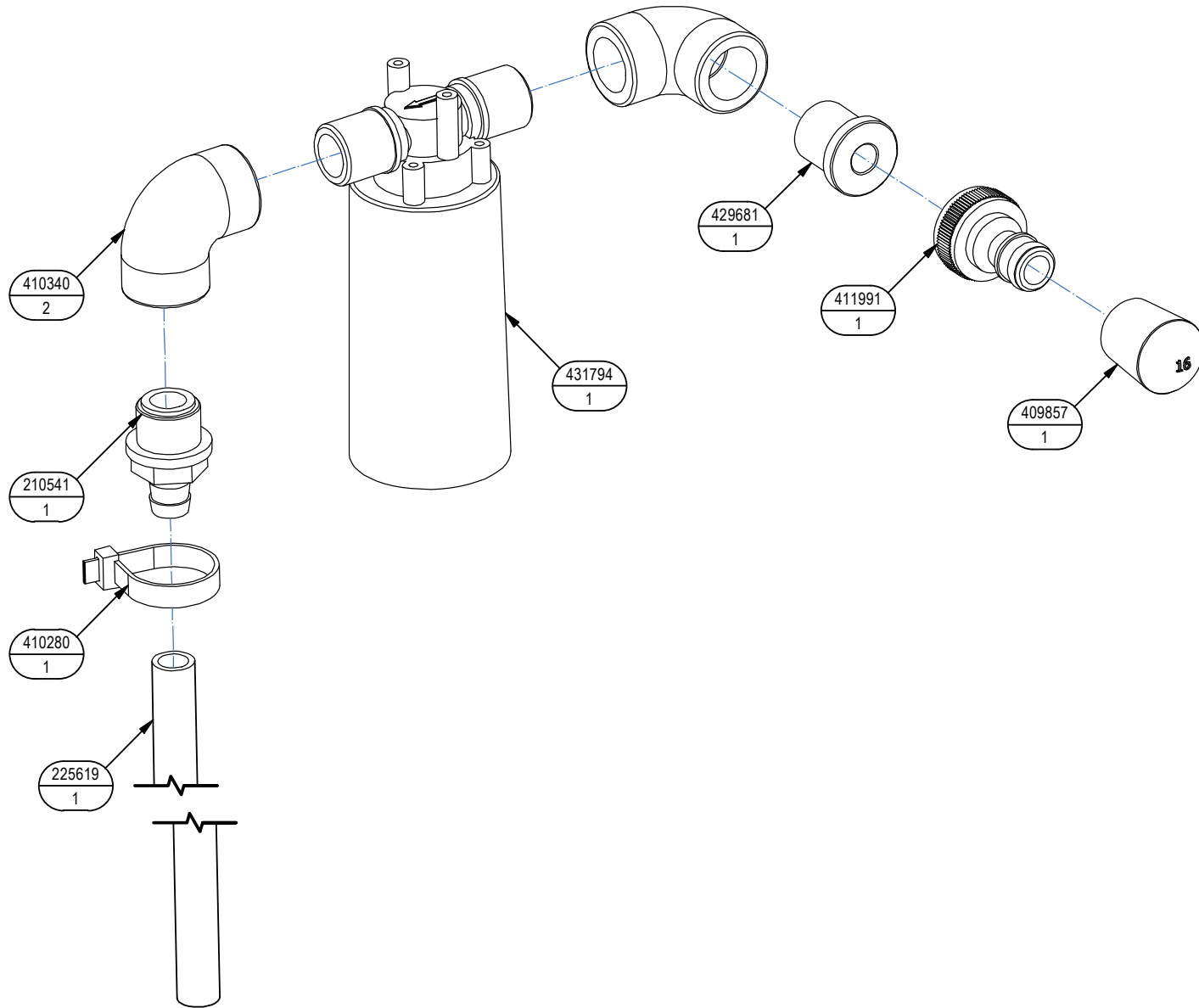
-	TECHNICAL NEWS	SERIAL NUMBER	CODICE	QTÀ	DESCRIZIONE	DESCRIPTION
			446642	1	MOLLA CAMMA LEVA MANUBRIO MAXIMA 2017	SPRING
			446671	1	CAPPUCCIO GRIGIO RAL7004 MEC1US03 POWER	PROTECTION CAP
			446844	1	PIGNONE COMANDO MARCIA MAXIMA 2017	PINION
			446864	1	RONDELLA D=18 d=4 S=1,5 ZINC	WAHSER

230740 - GRUPPO IMPIANTO ELETTRICO PLUS BTO

230740 - ELECTRIC COMPONENTS ASSEMBLY

11

-	TECHNICAL NEWS	SERIAL NUMBER	CODICE	QTÀ	DESCRIZIONE	DESCRIPTION
			400250	11	ROSETTA SOTTOVITE D=5X20	SPECIAL WASHER
			407576	1	TELERUTTORE 24V SW80-65	REMOTE CONTROL SWITCH
			407645	6	VITE M5X16 TE UNI 5739 ZINC	SCREW
			408768	2	VITE M4x6 UNI 7687 ZINC	SCREW M4x6 UNI 7687 ZINC
			408846	4	VITE M4X16 TCTC UNI 7687 ZINC	SCREW
			409142	4	ROSETTA 4x9x0,8 UNI 6592 ZINC	WASHER
			409151	6	ROSETTA 5,5x15x1.5 UNI 6593 ZINC	WASHER
			409154	6	ROSETTA GROWER 5x1,6 ZINC	WASHER
			415941	6	ROSETTA 4 UNI1751 ZINC GROWER	LOCK WASHER
			416060	1	PASSACAPO PER FORO D.37 CIECO	FAIRLEAD
			437945	2	SLOT CONTROLLO ATTUATORI 10A	ACTUATORS PCB
			438302	11	VITE M5x16 UNI 7688 ZINC. NERO	SCREW M5x16 UNI 7688 BURNISHED
			445616	1	CARTER IMPIANTO ELETTRICO MAXIMA 2017	COVER
			449574	1	SUPPORTO IMP. ELETTRICO MXL 2018 PLUS	ELECTRIC COMPONENTS PANEL
			453861	1	STAFFA TELERUTTORE MXL BTO	SUPPORT
			453862	1	SCHEDA FUNZIONI 7CFCP017	CARD



227184 - KIT FFF

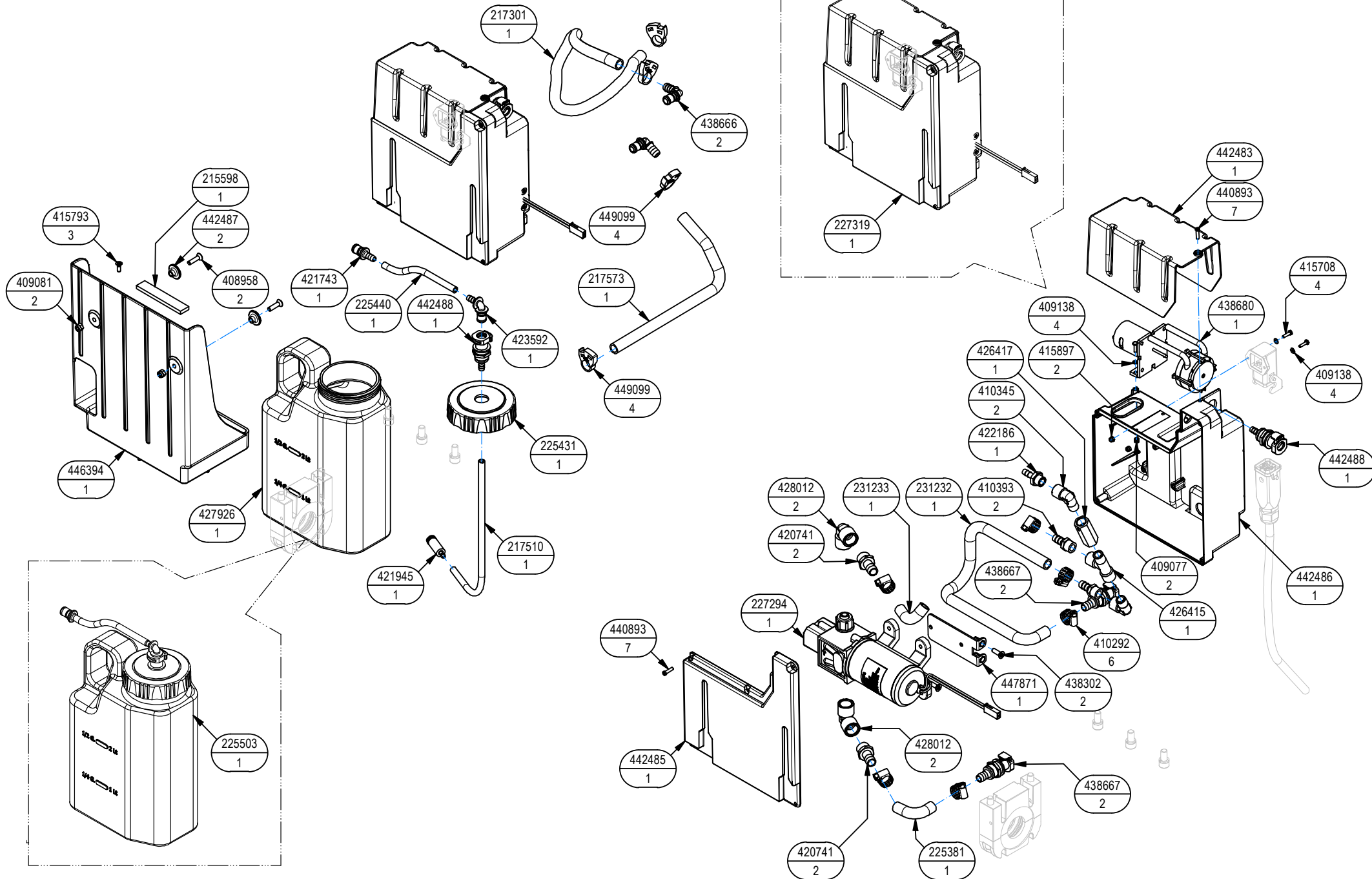
227184 - KIT FFF

12

-	TECHNICAL NEWS	SERIAL NUMBER	CODICE	QTÀ	DESCRIZIONE	DESCRIPTION
			210541	1	PORTAGOMMA DIRITTO G 1-2" MASCHIO D=13	FITTING
			225619	1	TUBO SPIRALATO D=10 L=450 PER FFF MAXIMA	PIPE
			409857	1	PIEDINO A CAMPANA DIAM 16 NERO	RUBBER CAP
			410280	1	FASCETTA PLASTICA 7,8x240	CLAMP
			410340	2	RACCORDO A GOMITO 90° 1-2 FF.	ELBOW
			411991	1	INNESTO RAPIDO FIL.3/4" PER TUBO DA 1/2"	COUPLING
			429681	1	RIDUZIONE OTTONE 1/2" - 3/4" GAS	REDUCTION
			431794	1	GALLEGGIANTE ABERTAX 1/2"	FLOAT

228463 - KIT IMPIANTO IDRICO FSS

228463 - WATER UNIT



228463 - KIT IMPIANTO IDRICO FSS

228463 - WATER UNIT

13

-	TECHNICAL NEWS	SERIAL NUMBER	CODICE	QTÀ	DESCRIZIONE	DESCRIPTION
			442487	2	BOCCOLA D=20-8 d=5,2 S=8,5 AVP	BUSHING
↓			227319	1	BOX FSS MAXIMA 2017	HOUSING
↑			442485	1	CASE POSTERIORE DOSING SYSTEM ANTEA	COVER
↑			438680	1	POMPA PERISTALTICA 24V SR10/50	PUMP ASSEMBLY
↑			426417	1	VALVOLA UNIDIR. 0.2 BAR VNR-843-07	VALVE
↑			442488	1	INNESTO RAPIDO F. 1/4" CPC APCD16004	FEMALE COUPLING
↑			442486	1	CASE ANTERIORE DOSING SYSTEM ANTEA	COVER
↑			438667	2	INNESTO RAPIDO F. 3/8" CPC APCD16006	VALVE
↑			422186	1	RACC. PORTAGOMMA 1/4x7 OTT. NICH.	HOSE FITTING 1/4x7 OCT. NICH.
↑			410393	2	PORTAGOMMA DIRITTO 1/4X10	SUPPORT
↑			415897	2	DADO AUTOBL M3 UNI7474 A2	LOCK NUT
↑			426415	1	RACCORDO A T F-F-M 1/4"	T-FITTING
↑			440893	7	VITE AUTOF. D.3,5 x 14 UNI 9707-Pz-TZ ZN	SCREW
↑			410292	6	FASCETTA A VITE 11/17 ABA	CLAMP
↑			409077	2	DADO M3x4,5 AUTOBL. UNI 7474 ZINC	LOCK NUT
↑			415708	4	VITE M3X12 TE UNI 5739 INOX A2	SCREW
↑			442483	1	CASE SUPERIORE DOSING SYSTEM ANTEA	COVER
↑			410345	2	RACCORDO A GOMITO 1-4G M-F OT	ELBOW
↑			227294	1	POMPA 3210YB-24-100 8L-MIN + MOLEX	PUMP ASSEMBLY
↑			447871	1	PIASTRA POMPA 8L MAXIMA 2017	PLAQUE
↑			225381	1	TUBO D=14 d=10 L=60 SPIRALATO	PIPE
↑			428012	2	RACCORDO A GOMITO 3/8" F.F. OTTONE NICH.	ELBOW
↑			420741	2	PORTAG. DIRITTO 3/8"x13 OTTONE	FITTING 3/8"
↑			438302	2	VITE M5x16 UNI 7688 ZINC. NERO	SCREW M5x16 UNI 7688 BURNISHED
↑			409138	4	ROSETTA 3X7X0,5 INOX UNI 6592 A2	WASHER
↑			231232	1	TUBO DIAM.10X380 PVC SPIR. TRASPARENTE	PIPE
↑			231233	1	TUBO DIAM.10X75 PVC SPIR. TRASPARENTE	PIPE
			215598	1	GUARNIZIONE MOUSSE 15X5 L=80	GASKET
↓			225503	1	PREM. TANICA DOSATORE ANTEA	TANK COMPLETE
↑			442488	1	INNESTO RAPIDO F. 1/4" CPC APCD16004	FEMALE COUPLING
↑			423592	1	INNESTO RAPIDO M. 1/4" 90° CPC APC23004	MALE COUPLING
↑			217510	1	TUBO D=8 d=5 L=300 VITREO	HOSE
↑			421945	1	FILTRO PESCANTE IN CERAMICA	FILTER
↑			427926	1	TANICA 3 Lt. FORO D=80 MMX	TANK
↑			225431	1	TAPPO COMPLETO D=80 DS ANTEA-VERSA	COVER
↑			225440	1	TUBO VITREO D=8 d=5 L=140	PIPE
↑			421743	1	INNESTO RAPIDO M. 1/4" CPC APC22004	MALE COUPLING
			438666	2	INNESTO RAPIDO M. 3/8" 90° CPC APC23006	MALE COUPLING

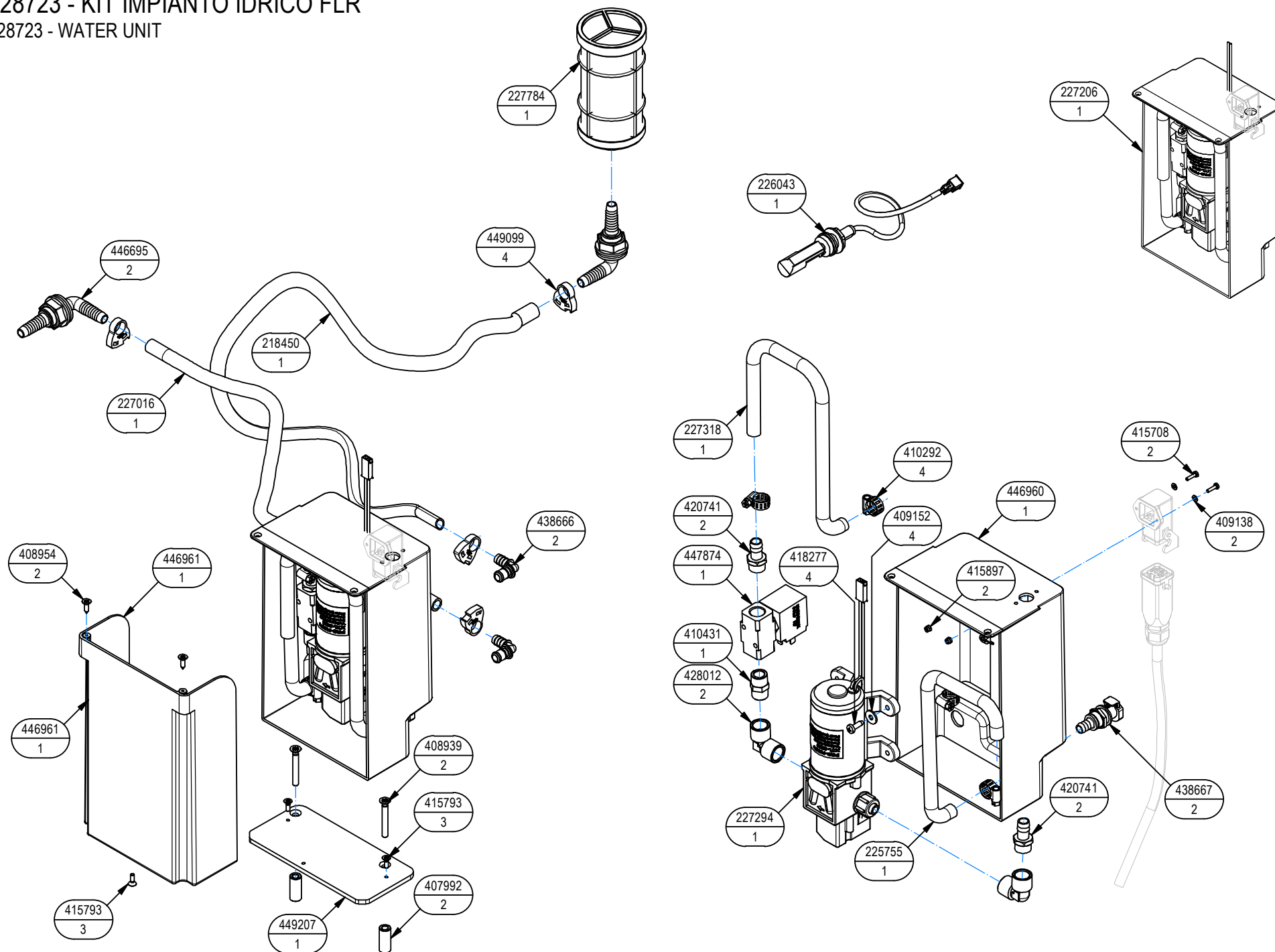
228463 - KIT IMPIANTO IDRICO FSS

228463 - WATER UNIT

13

-	TECHNICAL NEWS	SERIAL NUMBER	CODICE	QTÀ	DESCRIZIONE	DESCRIPTION
			408958	2	VITE M5x20 TPSEI UNI 5933 A2	SCREW
			409081	2	DADO M5x7 AUTOBL. UNI 7473 A2	LOCK NUT
			415793	3	VITE M4X12 TPSTC UNI 7688 (4.8) ZINC	SCREW
			217301	1	TUBO SPIRALATO TRASPARENTE D=10 L=550	PIPE
			217573	1	TUBO SPIRALATO TRASPARENTE D=10 L=410	PIPE
			449099	4	FASCETTA SCATTO HERBIE HCL-E Ø13,1-15,1	CLAMP
			446394	1	SUPPORTO DOSATORE MAXIMA 2017	SUPPORT

228723 - KIT IMPIANTO IDRICO FLR
 228723 - WATER UNIT



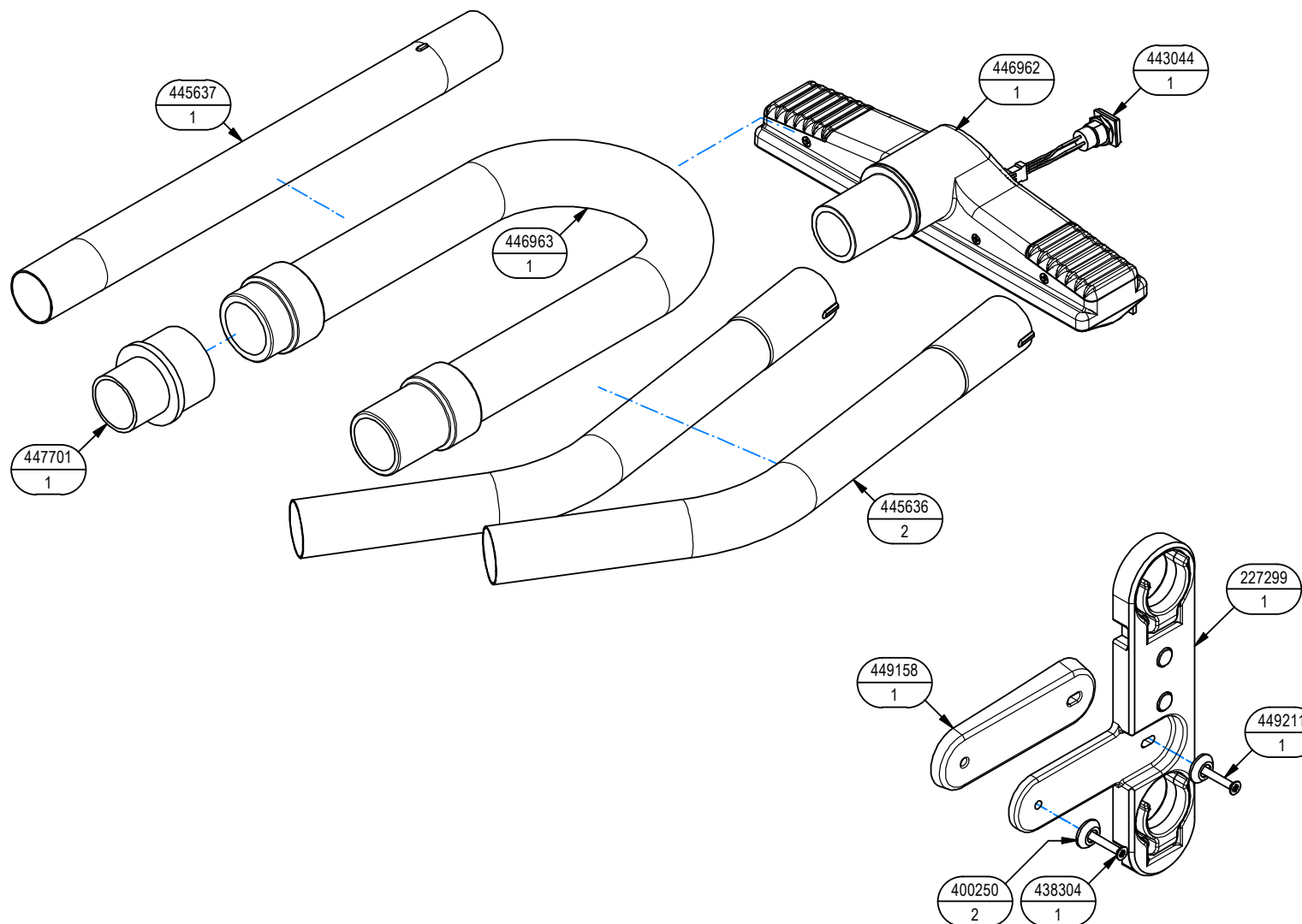
228723 - KIT IMPIANTO IDRICO FLR

228723 - WATER UNIT

14

-	TECHNICAL NEWS	SERIAL NUMBER	CODICE	QTÀ	DESCRIZIONE	DESCRIPTION
			218450	1	TUBO SPIRALATO D=10 L=900	PIPE
			226043	1	INTERRUT. A GALLEGGI. 250V AZZ. + FASTON	FLOAT
			227016	1	TUBO SPIRALATO TRASPARENTE D 10 x 600	PIPE
↓			227206	1	BOX FLR MAXIMA 2017	HOUSING
↑			225755	1	TUBO D=14 d=10 L=400 SPIRALATO	PIPE
↑			227294	1	POMPA 3210YB-24-100 8L-MIN + MOLEX	PUMP ASSEMBLY
↑			227318	1	TUBO D=14 d=10 L=350 SPIRALATO	PIPE
↑			409138	2	ROSETTA 3X7X0,5 INOX UNI 6592 A2	WASHER
↑			409152	4	ROSETTA 5x15x1.5 UNI 6593 A2	WASHER
↑			410292	4	FASCETTA A VITE 11/17 ABA	CLAMP
↑			410431	1	NIPPLO MM 3/8"-3/8" OTTONE FILET. CONICO	NIPPLE
↑			415708	2	VITE M3X12 TE UNI 5739 INOX A2	SCREW
↑			415897	2	DADO AUTOBL M3 UNI7474 A2	LOCK NUT
↑			418277	4	VITE D.4,8x16 TCTC AUTOF. SPUNT. NERA	SELF-TAPPING SCREW
↑			420741	2	PORTAG. DIRITTO 3/8"x13 OTTONE	FITTING 3/8"
↑			428012	2	RACCORDO A GOMITO 3/8" F.F. OTTONE NICH.	ELBOW
↑			438667	2	INNESTO RAPIDO F. 3/8" CPC APCD16006	VALVE
↑			446960	1	COPERTURA POMPA FLR MAXIMA 2017	COVER
↑			447874	1	ELETTROVALVOLA 24V 0-5bar (E106CB40-201)	SOLENOID VALVE
			227784	1	FILTRO DI FONDO (32 MESH) + BOCCOLA L=55	FILTER
			407992	2	DISTANZIALE D=12 d=6,2 S=28,2	PIN
			408939	2	VITE M6x45 TSPTC UNI 7688 ZINC.	SCREW
			408954	2	VITE D.4,2X16 UNI 6109 ZINC	LOCK SCREW
			415793	3	VITE M4X12 TPSTC UNI 7688 (4.8) ZINC	SCREW
			438666	2	INNESTO RAPIDO M. 3/8" 90° CPC APC23006	MALE COUPLING
			446695	2	RACC. PASSAPARETE CURVO 1-2"x13 + GHIERA	ELBOW
			446961	1	SUPPORTO FLR MAXIMA 2017	SUPPORT
			449099	4	FASCETTA SCATTO HERBIE HCL-E Ø13,1-15,1	CLAMP
			449207	1	SUPPORTO TANICA FSS MXL 2018	SUPPORT

228754 - KIT ASPIRAZIONE LANCIA
228754 - VACUM WAND KIT



228754 - KIT ASPIRAZIONE LANCIA

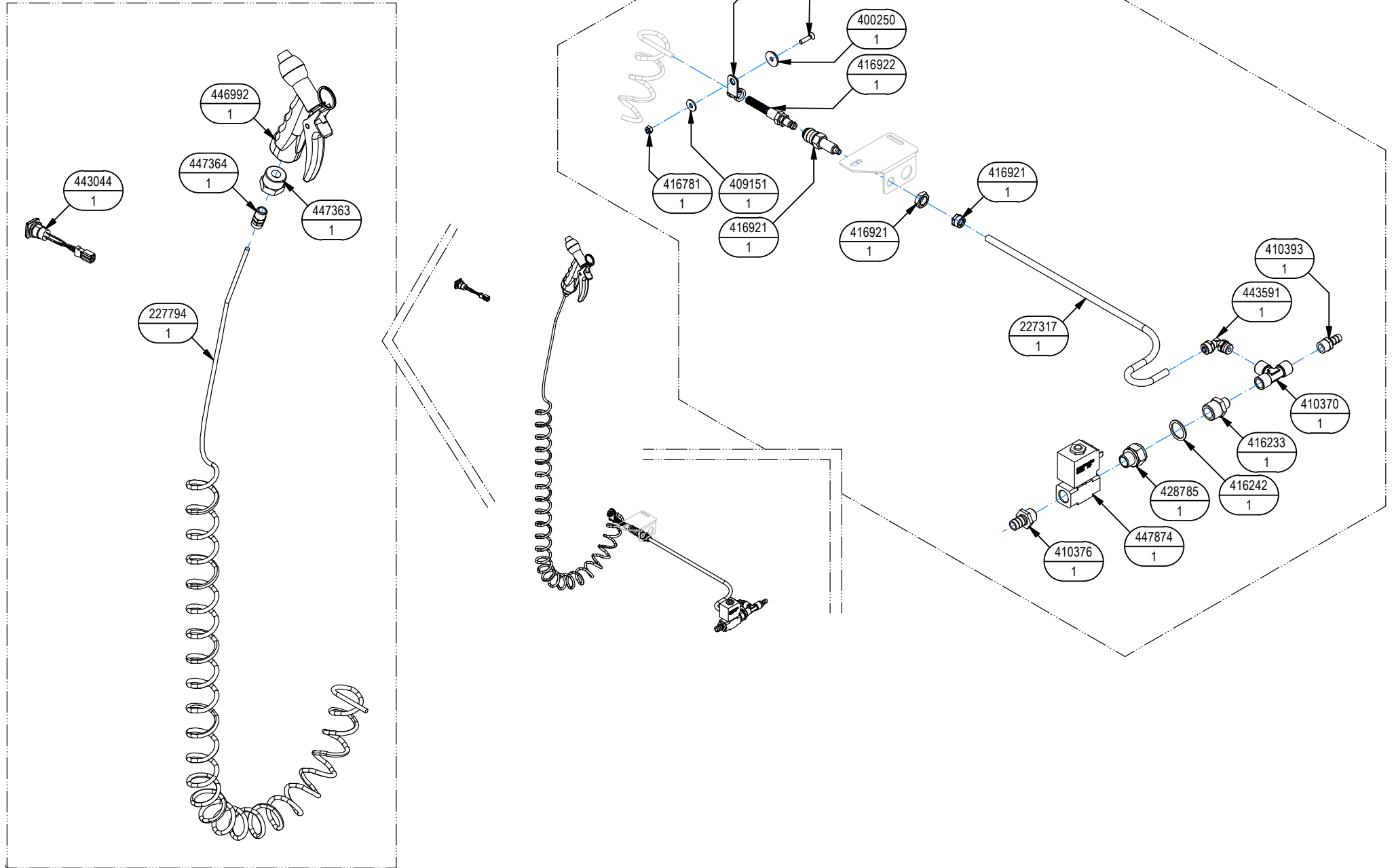
228754 - VACUM WAND KIT

15

-	TECHNICAL NEWS	SERIAL NUMBER	CODICE	QTÀ	DESCRIZIONE	DESCRIPTION
			227299	1	ASSIEME PORTA LANCIA MAXIMA 2017	HOOK
			400250	2	ROSETTA SOTTOVITE D=5X20	SPECIAL WASHER
			438304	1	VITE M5x30 UNI 7688 ZINC NERO	SCREW M5x30 UNI 7688 BURNISHED
			443044	1	INTERR. LED VERDE APEM IRC1F422L0G+CONN.	SWITCH
			445636	2	TUBO CURVA KIT ASPIRAZIONE	PIPE
			445637	1	TUBO DRITTO KIT ASPIRAZIONE	PIPE
			446962	1	SPAZZOLA L300 SPIVAL USCITA DIRITTA	BRUSH
			446963	1	TUBO ESTENSIBILE 1:4 d=35 L=650	PIPE
			447701	1	MANICOTTO RIDUZ. d=40 D=52 NYLON NERO	REDUCTION
			449158	1	DISTANZIALE KIT PORTA ACCESSORI MXL 2018	SPACER
			449211	1	VITE M5x35 TSPEI UNI 5933 ZINC. NERO	SCREW

227316 - KIT PULIZIA PRO DS-PLUS

227316 - SPRAY GUN KIT



227316 - KIT PULIZIA PRO DS-PLUS

227316 - SPRAY GUN KIT

16

-	TECHNICAL NEWS	SERIAL NUMBER	CODICE	QTÀ	DESCRIZIONE	DESCRIPTION
			227317	1	TUBO RILSAN DIAM. 8x6 L=500 NEUTRO	PIPE
			227794	1	TUBO D.6X8 SPIRAL L.7m POL.NERO 32 SPIRE	PIPE
			400250	1	ROSETTA SOTTOVITE D=5X20	SPECIAL WASHER
			408892	1	VITE M5X20 TSCTC UNI 7689 ZINC	SCREW
			409151	1	ROSETTA 5,5x15x1.5 UNI 6593 ZINC	WASHER
			410370	1	RACCORDO A T 1/4" F-F-F OTTONE	FITTING
			410376	1	PORTAGOMMA DIRITTO 3/8" M D12	CONNECTOR
			410393	1	PORTAGOMMA DIRITTO 1/4X10	SUPPORT
			416233	1	NIPPLO RIDUZIONE 1/2"M - 1/4"M	NIPPLE
			416242	1	RONDELLA IN RAME 1/2	WASHER
			416781	1	DADO M5X5 AUTOBL. UNI 7473 ZINC	LOCK NUT
			416830	1	COLLARE FS8 ISOLATO	COLLAR
			416921	1	ATTACCO RAPIDO FEMM. PASSAPARETE 6x8	QUICK ATTACK
			416922	1	ATT.RAP.MASCH.IN ACC.xTUBO 6x8 COMPLETO	STAINLESS STEEL QUICK COUPLING
			428785	1	NIPPLO RIDUZIONE 3/8" M 1/2" F Cod.2520	NIPPLE
			443044	1	INTERR. LED VERDE APEM IRC1F422L0G+CONN.	SWITCH
			443591	1	RACCORDO ARIA 90° D=8-6 1/4 MOD.1541	FITTING
			446992	1	PISTOLA CON UGELLO REGOLABILE	WATER GUN
			447363	1	RACCORDO RIDUZ. 3/4"M - 1/4"F NICHELATO	FITTING
			447364	1	RACCORDO PORTA TUBO Ø8/6 x 1/4"M (1511)	FITTING
			447453	1	ANELLO DIAMETRO ESTERNO D=30	RING
			447874	1	ELETTROVALVOLA 24V 0-5bar (E106CB40-201)	SOLENOID VALVE

447932 - LINEA FARI

447932 - LIGHTS LINE

	FIU' LIBERI FREE WIRES
	TUBO CORRUGATO APERTO PPMOD A NECESSITA' PPMOD OPENED CORRUGATED CONDUIT
	NASTRO TELATO WAVE TAPE

COLOURS ABBREVIATION		
black	N	nero
brown	M	marrone
red	R	rosso
orange	A	arancio
yellow	G	giallo
green	V	verde
blue	B	blu
violet	VI	viola
grey	GR	grigio
white	BI	bianco
pink	RO	rosa
turquoise	T	turchese
yellowgreen	GV	gialloverde

SA4
Saldatura 4

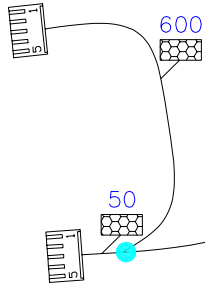
P.	COL/N.	RIF.
1	R/F	SA3
	R/F	XFAD/3
	R/F	XFAS/3
2	N/F	XB-
	N/F	XFAD/1
	N/F	XFAS/5

XFAS
Faro Anteriore Sx

P.	COL/N.	RIF.
3	R/F	SA4/1
5	N/F	SA4/2

XCHG
Chiave scheda GPS/GSM

P.	COL/N.	RIF.
1	R/F	XFA



XB-
Alimentazione(-) Fari

P.	COL/N.	RIF.
1	N/F	SA4/2

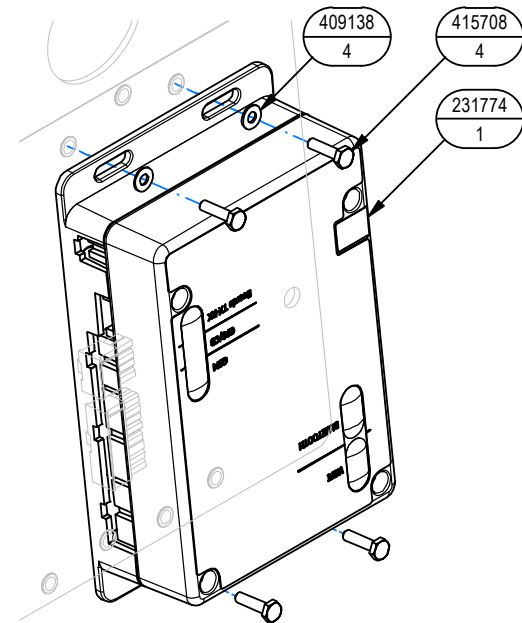
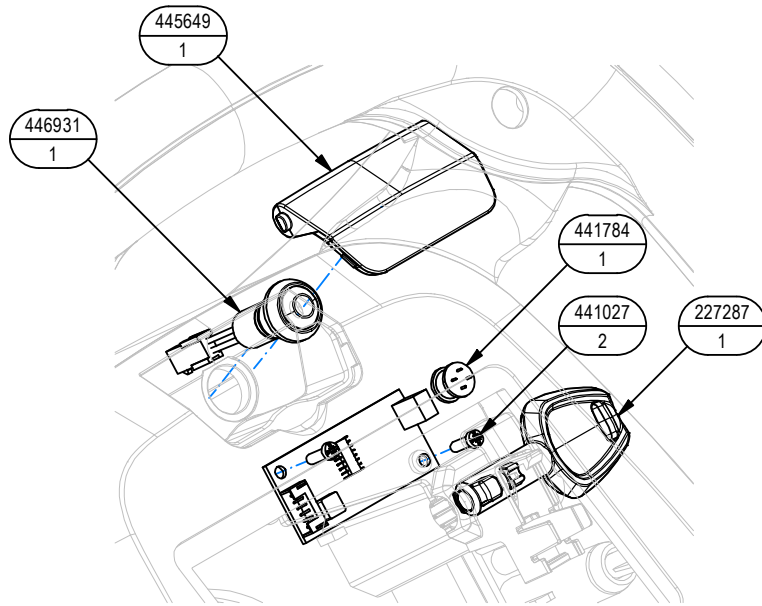


XFA
Positivo Fari

P.	COL/N.	RIF.
1	R/F	SA4/1
	R/F	XCHG

XFAD
Faro Anteriore Dx

P.	COL/N.	RIF.
1	N/F	SA4/2
3	R/F	SA4/1



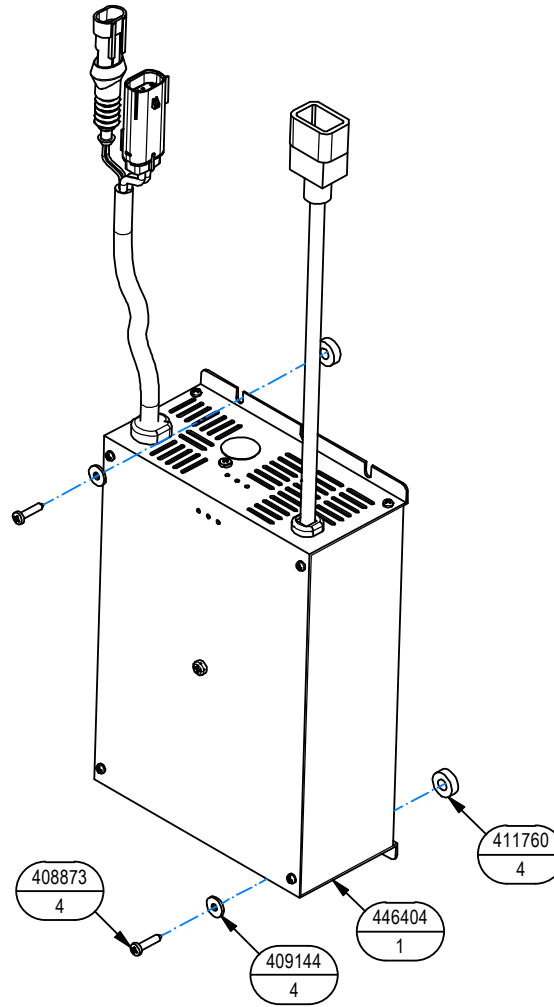
227292 - KIT FFM PLUS BTO

227292 - FLEET MANAGEMENT

18

-	TECHNICAL NEWS	SERIAL NUMBER	CODICE	QTÀ	DESCRIZIONE	DESCRIPTION
			227287	1	ASSIEME CHIAVE MAXIMA 2017 FFM	KEY
			231774	1	SCHEDA CONTROLLO REMOTO FFM 3.0	CONTROL BOARD WIFI GSM-GPS 3.0
			409138	4	ROSETTA 3X7X0,5 INOX UNI 6592 A2	WASHER
			415708	4	VITE M3X12 TE UNI 5739 INOX A2	SCREW
			441027	2	VITE AUTOF. D.3 x 10 UNI 9707-Pz-TZ A2	SCREW
			441784	1	SCHEDA-RICEVITORE RFID	CARD-RECEIVER RFID
			445649	1	COPERCHIO TASTO SOS RAL 3000	COVER SOS
			446931	1	PULSANTE APEM IPR3FAD6+CONETT MICROFIT	PUSH BUTTON

228545 - KIT CARICA BATTERIA
228545 - BATTERY CHARGER GROUP



228545 - KIT CARICA BATTERIA

228545 - BATTERY CHARGER GROUP

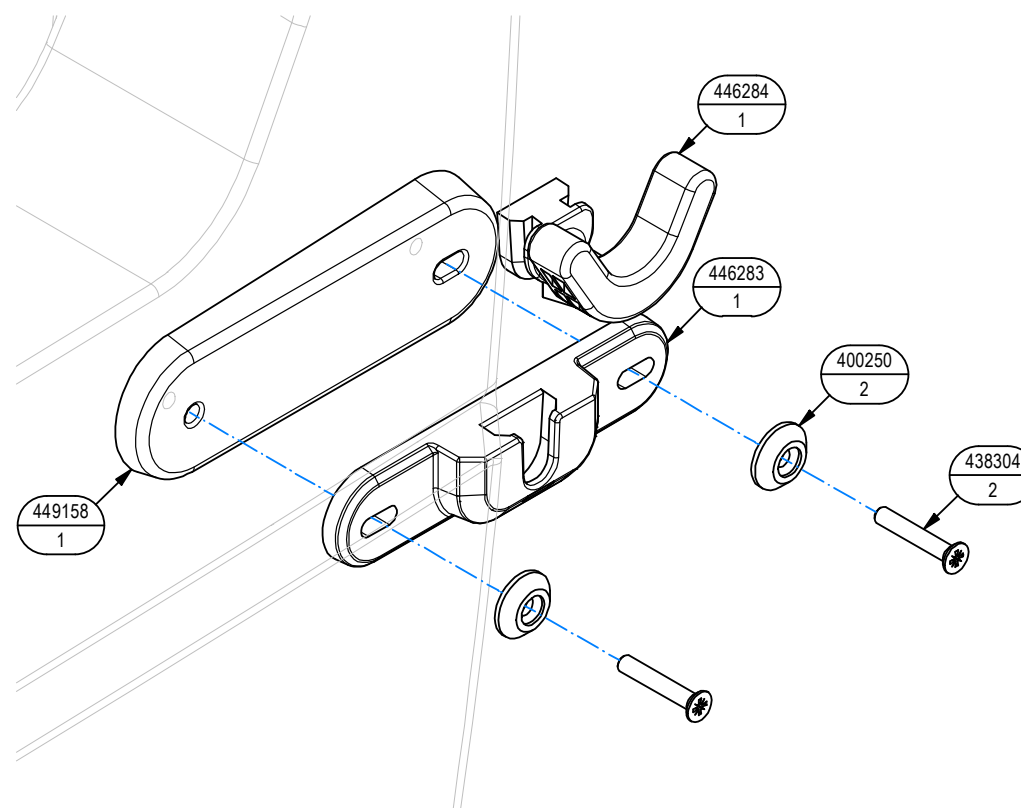
19

-	TECHNICAL NEWS	SERIAL NUMBER	CODICE	QTÀ	DESCRIZIONE	DESCRIPTION
			408873	4	VITE D.3,9x19 AUTOF. ZINC UNI 6954	SCREW
			409144	4	ROSETTA 4,3x12x1,5 UNI 6593 ZINC	WASHER
			411760	4	DISTANZIALE D=15 d=6,5 S=5 PVC	SPACER
			446404	1	CARICABATTERIE NE328 24V 25A IEC	BATTERY CHARGERS

228753 - KIT ACCESSORI PORTA TERGI

228753 - SQUEEGEE HOLDER KIT

21



228753 - KIT ACCESSORI PORTA TERGI

228753 - SQUEEGEE HOLDER KIT

21

-	TECHNICAL NEWS	SERIAL NUMBER	CODICE	QTÀ	DESCRIZIONE	DESCRIPTION
			400250	2	ROSETTA SOTTOVITE D=5X20	SPECIAL WASHER
			438304	2	VITE M5x30 UNI 7688 ZINC NERO	SCREW M5x30 UNI 7688 BURNISHED
			446283	1	BASE PORTA TERGI MAXIMA 2017	
			446284	1	GANCIO PORTA TERGI MAXIMA 2017	TGGG
			449158	1	DISTANZIALE KIT PORTA ACCESSORI MXL 2018	SPACER



HILLYARD INDUSTRIES - PO Box 909 - St. Joseph, Missouri 64502-0909 U.S.A. - Telephone: 816-233-1321 - www.hillyard.com