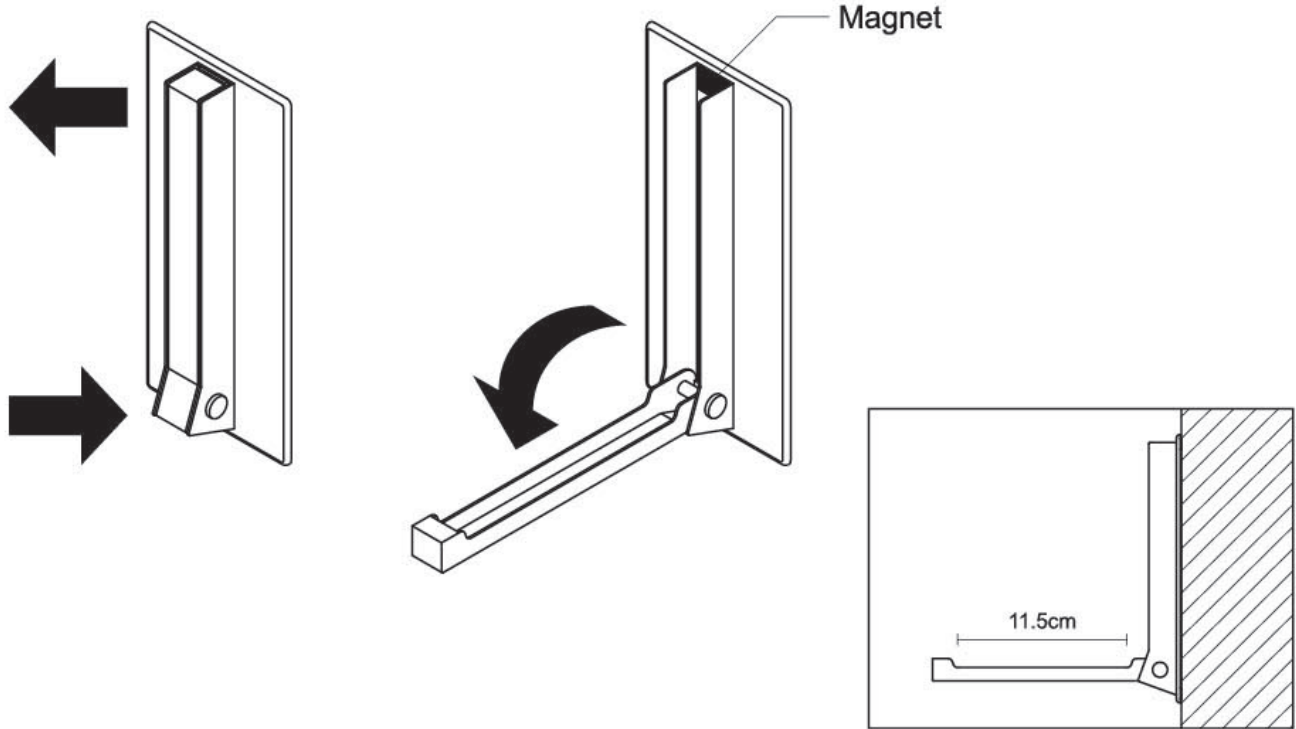


PRODUCT NUMBER 05987:WH 05988:BK



EN/
Tower Magnetic Folding Hanger

SIZE
3.1" w x 6.5" d x 7.1" h
8w x 16.5d x 18h cm

MATERIAL
Steel , Magnet , Silicone

Made in China.
Designed in Japan.

FR/
Tower Cintre Pliable Aimanté

TAILLE
8w x 16.5d x 18h cm

MATÉRIEL
Acier , Aimant , Silicone

Fabriqué en Chine.
Conçu au Japon.

DE/
Tower Magnetischer Klappbügel

GRÖSSE
8w x 16.5d x 18h cm

MATERIAL
Stahl , Magnet , Silikon

In China hergestellt.
Entworfen in Japan.

ES/
Tower Gancho Magnético Plegable

TAMAÑO
8w x 16.5d x 18h cm

MATERIAL
Acero , Imán , Silicona

Hecho en China.
Diseñado en Japón.

JP/
マグネット折り畳みハンガー タワー

SIZE
8w x 16.5d x 18h cm

MATERIAL
本体：スチール(粉体塗装) マグネット
滑り止め：シリコーン

Made in China.
Designed in Japan.

Yamazaki

www.theyamazakihome.com

Imported by:
YAMAZAKI EUROPE GmbH / Immermannstr. 33, 40210 Dusseldorf, Germany
YAMAZAKI USA Inc. / 67 West St, Brooklyn, NY 11222 United States
YAMAZAKI Co., Ltd. / 奈良県生駒郡安堵町窪田851-1