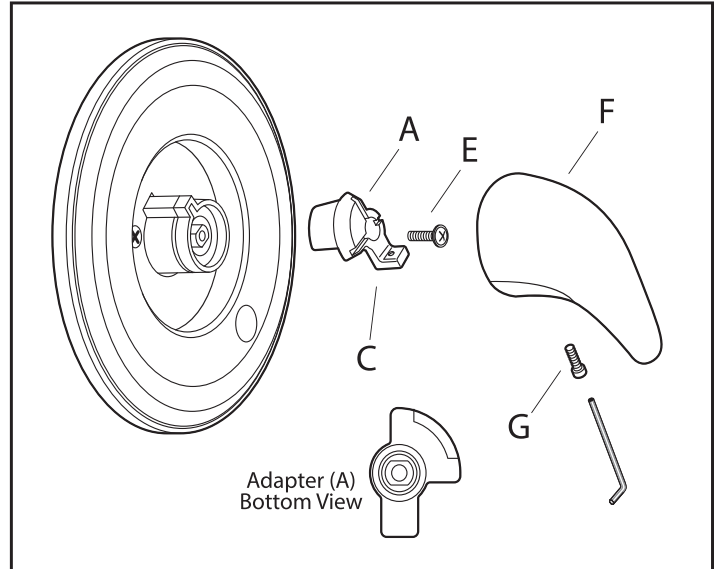


## INSTRUCTIONS FOR HANDLE FITS MOEN® TUB/SHOWER/ INSTRUCCIONES PARA EL AJUSTE DEL MANGO MOEN® PARA BAÑERAS/DUCHAS

**Note:** Your faucet may not match illustration.

1. Turn off water to faucet.
2. Remove original handle according to manufacturers instructions.
3. Locate adapter (A) for PosiTemp™ 1222 Style Cartridge or adapter or (B) for Magnum™ 1200 or 1225 cartridge.
4. Place handle adapter (A) or (B) over stem with tab (C) oriented as illustrated. Be sure spacer ring (D) is in place on stem with Magnum™ 1200 or 1225 Style Cartridge.
5. Secure adapter on to stem with screw (E).
6. Place new handle (F) over adapter aligning opening in handle with tab (C).
7. Secure handle with included hex wrench using screw (G).
8. Turn on water to faucet, check for leaks.

**For:**  
PosiTemp™ 1222  
Style Cartridge



## INSTRUCCIONES PARA EL AJUSTE DEL MANGO MOEN® PARA BAÑERAS/DUCHAS

**Nota:** Nota: Es posible que su grifo no coincida con la ilustración.

1. Cierre el agua del grifo.
2. Retire la manija original según las instrucciones del fabricante.
3. Localice el adaptador (A) para el cartucho de estilo 1222 PosiTemp™ o adaptador o (B) para el cartucho Magnum™ 1200 o 1225.
4. Coloque el adaptador de manija (A) o (B) sobre el vástago con la lengüeta (C) orientada como se muestra en la ilustración. Asegúrese de que el anillo espaciador (D) esté en su lugar en el vástago con el cartucho estilo Magnum™ 1200 o 1225.
5. Asegure el adaptador al vástago con el tornillo (E).
6. Coloque la nueva manija (F) sobre el adaptador alineando la abertura en la manija con la pestaña (C).
7. Asegure la manija con la llave hexagonal incluida con el tornillo (G).
8. Abra el grifo del agua y verifique que no haya fugas.

**For:**  
Magnum™ 1200 or 1225  
Style Cartridge

