

## SPECIFICATIONS

### DESCRIPTION

- Single-spray functionality
- 1/2" inlet female NPT
- 11" (27.94 cm) spout available, order separate part # C7445/11+FINISH
- 2" (5.08 cm) straight union extensions available, order part # C7205EXT+FINISH for a set of two

### FLOW

- 1.5 GPM/5.69 LPM at 60 PSI (CEC compliant)

### STANDARDS

- ASME A112.18.1/CSA B125.1
- NSF 61/9 & 372 Q ≤ 1
- CEC

### WARRANTY

- Most products or parts carry "Limited Warranties" against manufacturing defects. For US customers please visit [houseofrohl.com/support](http://houseofrohl.com/support) and for Canadian customers please visit [houseofrohl.ca/support](http://houseofrohl.ca/support) for complete product and finish warranty.

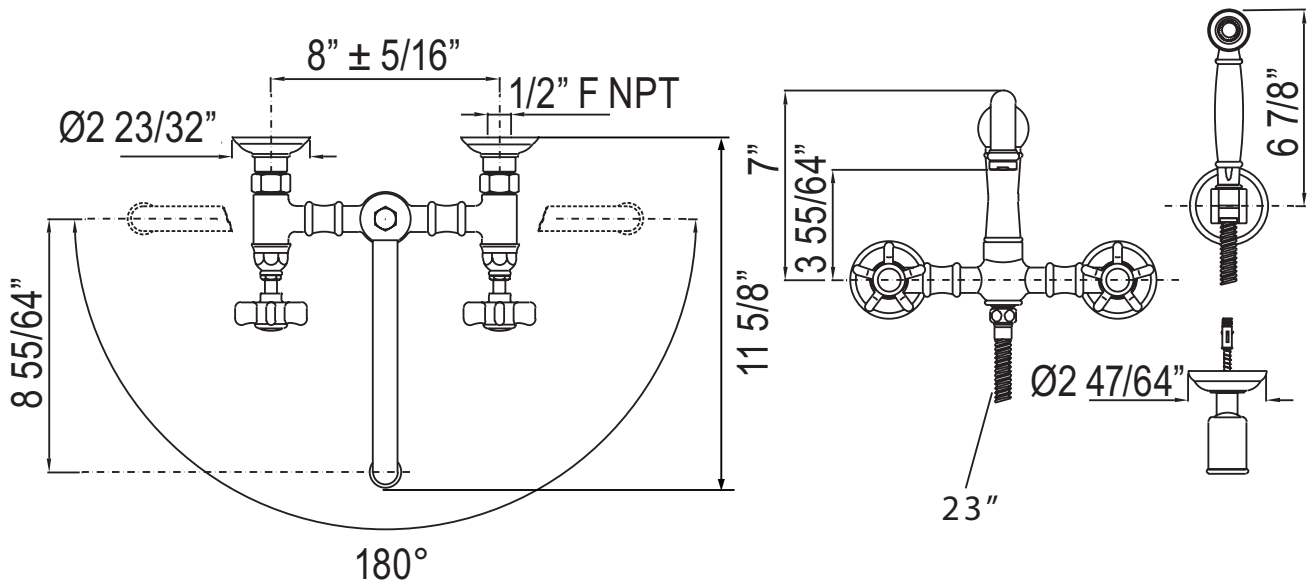


### Acqui®

Wall Mount Bridge Kitchen Faucet With Sidespray And Column Spout

**MODEL:** A1456LMWS, A1456LPWS, A1456XMWS

cUPC®



For warranty or additional information, contact:

U.S.A.  
[houseofrohl.com/support](http://houseofrohl.com/support)  
 1-800-777-9762

QUEBEC / MARITIMES / WESTERN CANADA  
 QUÉBEC / MARITIMES / OUEST CANADIEN  
 QUEBEC / MARITIMOS / CANADA OCCIDENTAL  
[houseofrohl.ca/support](http://houseofrohl.ca/support)  
 1-866-473-8442

ONTARIO  
[houseofrohl.ca/support](http://houseofrohl.ca/support)  
 1-800-287-5354

## SPÉCIFICATIONS

### DESCRIPTION

- Fonctionnalité à 1 jet
- Entrée 1/2" femelle NPT
- Bec 11" (27.94 cm) disponible, commandez la pièce séparée # C7445/11+FINI
- Rallonges de raccordement droites 2" (5.08 cm) disponibles, commander no de pièce C7205EXT+FINI pour l'ensemble de deux

### DÉBITS DISPONIBLES

- 1,5 GPM/5,69 LPM à 60 PSI (Conforme CEC)

### CERTIFICATION

- ASME A112.18.1/CSA B125.1
- NSF 61/9 & 372 Q ≤ 1
- CEC

### GARANTIE

- La plupart des produits ou pièces comportent des « garanties limitées » contre les défauts de fabrication. Pour les clients américains, veuillez visiter [houseofrohl.com/support](http://houseofrohl.com/support) et pour les clients canadiens, veuillez visiter [houseofrohl.ca/support](http://houseofrohl.ca/support) pour la garantie complète du produit et du fini.

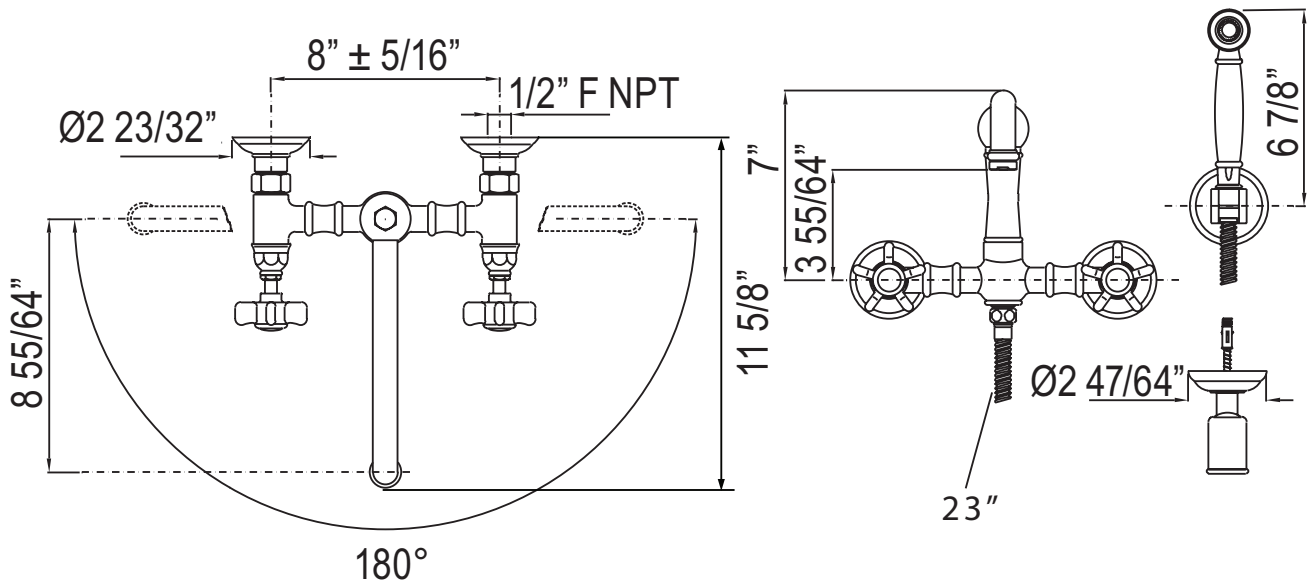


### Acqui®

Robinet de cuisine bridge mural avec douchette latérale et bec en colonne

**MODÈLES:** A1456LMWS, A1456LPWS, A1456XMWS

cUPC®



For warranty or additional information, contact:

U.S.A.  
[houseofrohl.com/support](http://houseofrohl.com/support)  
 1-800-777-9762

QUEBEC / MARITIMES / WESTERN CANADA  
 QUÉBEC / MARITIMES / OUEST CANADIEN  
 QUEBEC / MARITIMOS / CANADA OCCIDENTAL  
[houseofrohl.ca/support](http://houseofrohl.ca/support)  
 1-866-473-8442

ONTARIO  
[houseofrohl.ca/support](http://houseofrohl.ca/support)  
 1-800-287-5354

## ESPECIFICACIONES

### DESCRIPCIÓN

- Funcionalidad de 1 chorro
- Entrada NPT hembra de 1/2"
- Pico de 11" (27,94 cm) disponible, solicite la pieza por separado #C7445/11+FINI
- Extensiones de conector recto de 2" (5,08 cm) disponibles, solicite la pieza #C7205EXT+FINI para un juego de dos

### FLUIR

- 1,5 GPM/5,69 LPM a 60 PSI (cumple con CEC)

### NORMAS

- ASME A112.18.1/CSA B125.1
- NSF 61/9 & 372 Q ≤ 1
- CEC

### GARANTÍA

- La mayoría de los productos o piezas cuentan con "Garantías limitadas" contra defectos de fabricación. Para los clientes de EE. UU., visite [houseofrohl.com/support](http://houseofrohl.com/support) y para los clientes canadienses, visite [houseofrohl.ca/support](http://houseofrohl.ca/support) para conocer la garantía completa del producto y el acabado.

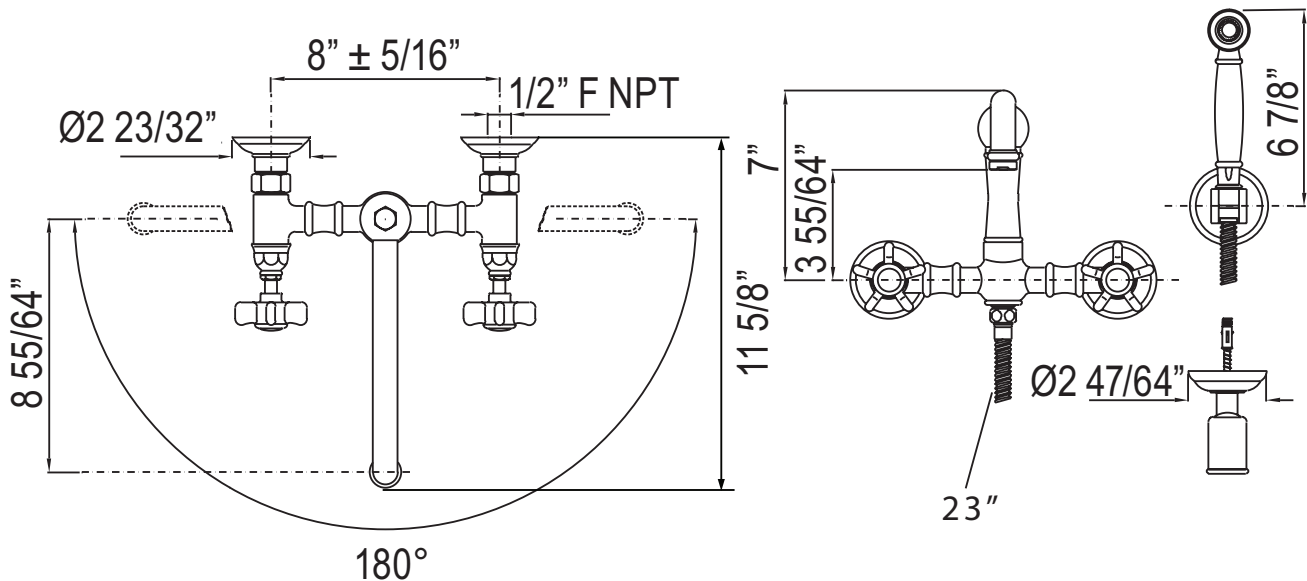


### Acqui®

Grifo de cocina puente de pared con rociador lateral y caño de columna

**MODELOS:** A1456LMWS, A1456LPWS, A1456XMWS

### UPC®



For warranty or additional information, contact:

U.S.A.  
[houseofrohl.com/support](http://houseofrohl.com/support)  
 1-800-777-9762

QUEBEC / MARITIMES / WESTERN CANADA  
 QUÉBEC / MARITIMES / OUEST CANADIEN  
 QUEBEC / MARITIMOS / CANADA OCCIDENTAL  
[houseofrohl.ca/support](http://houseofrohl.ca/support)  
 1-866-473-8442

ONTARIO  
[houseofrohl.ca/support](http://houseofrohl.ca/support)  
 1-800-287-5354