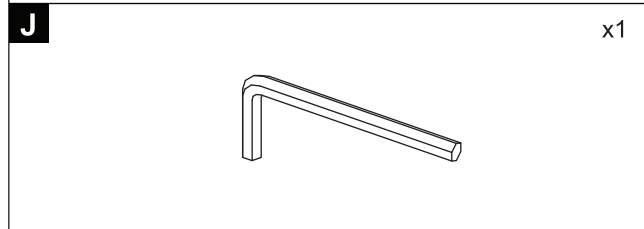
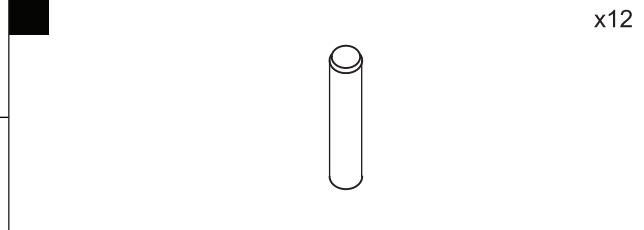
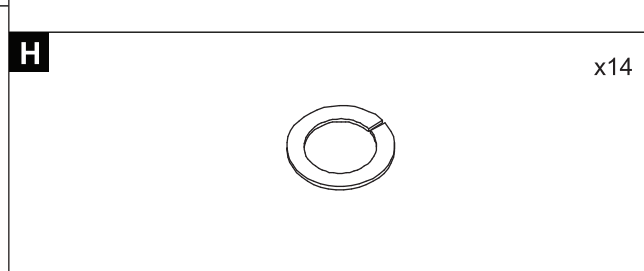
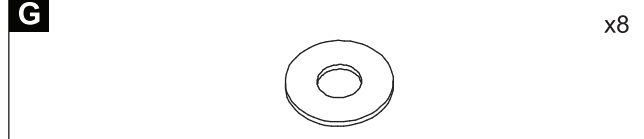
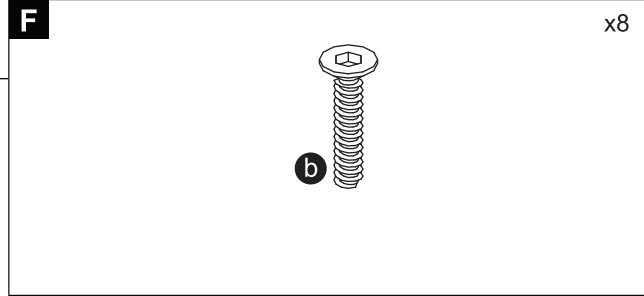
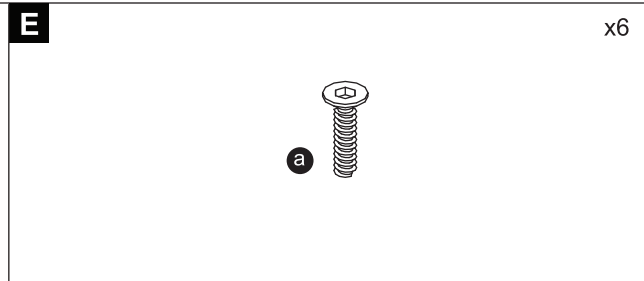
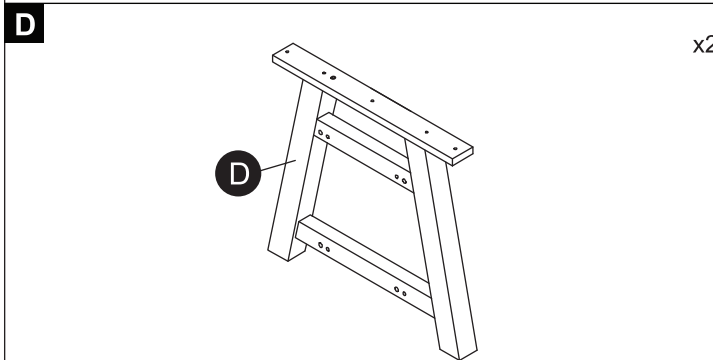
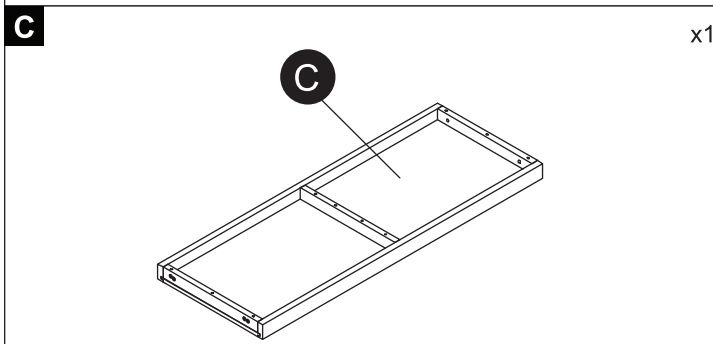
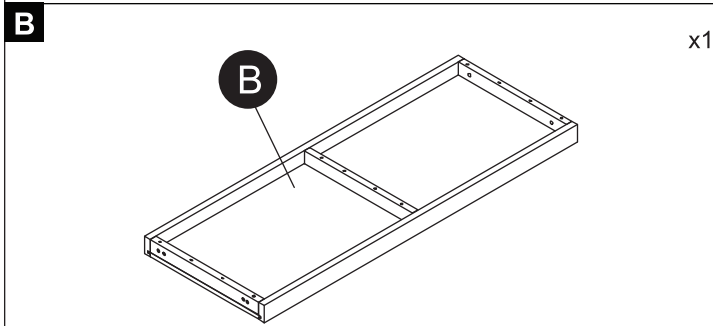
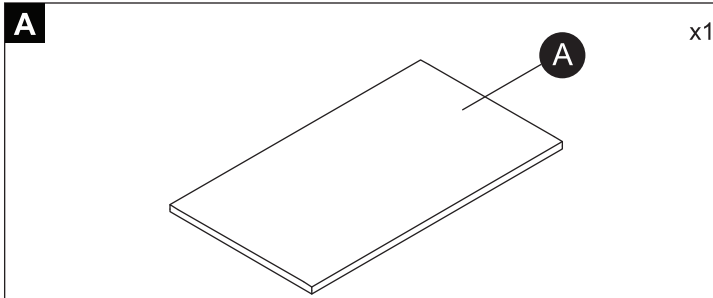
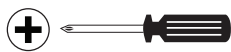
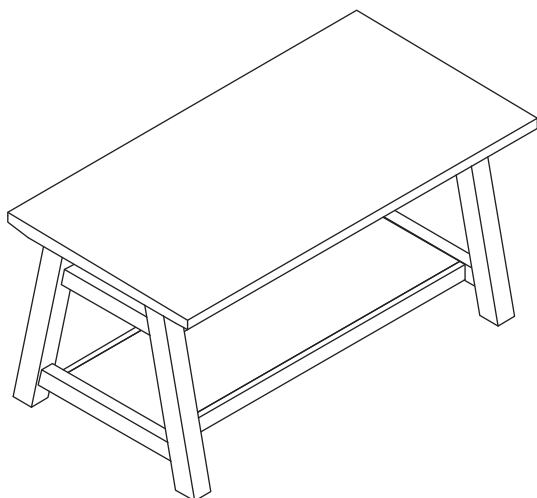


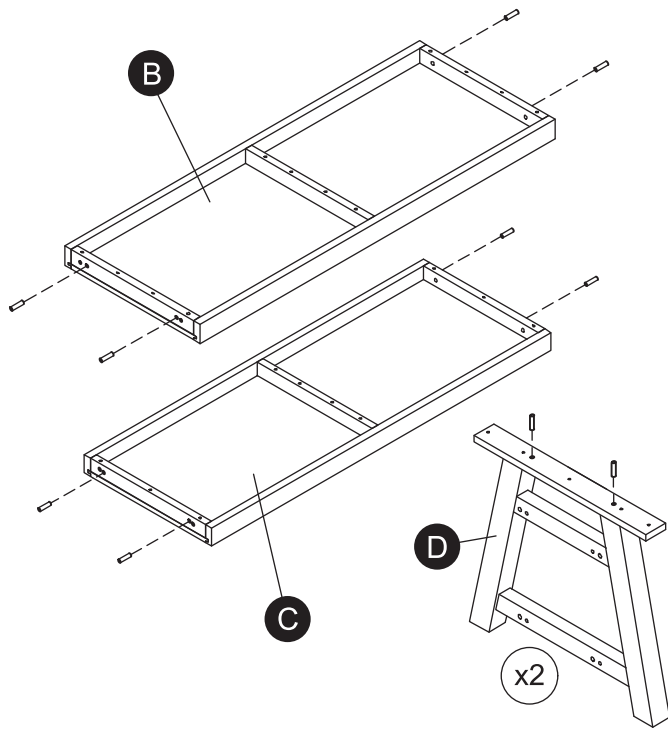
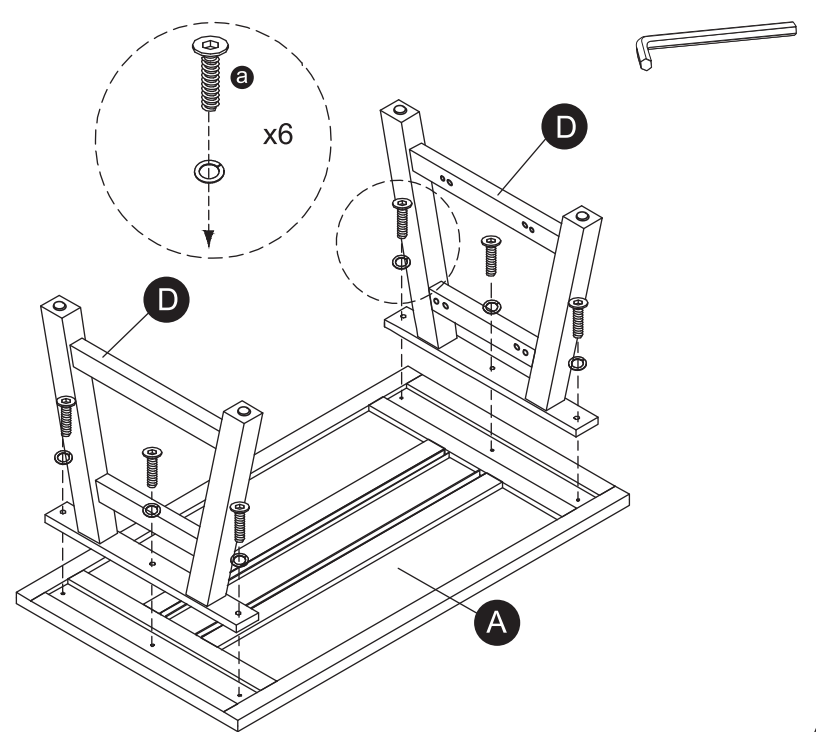
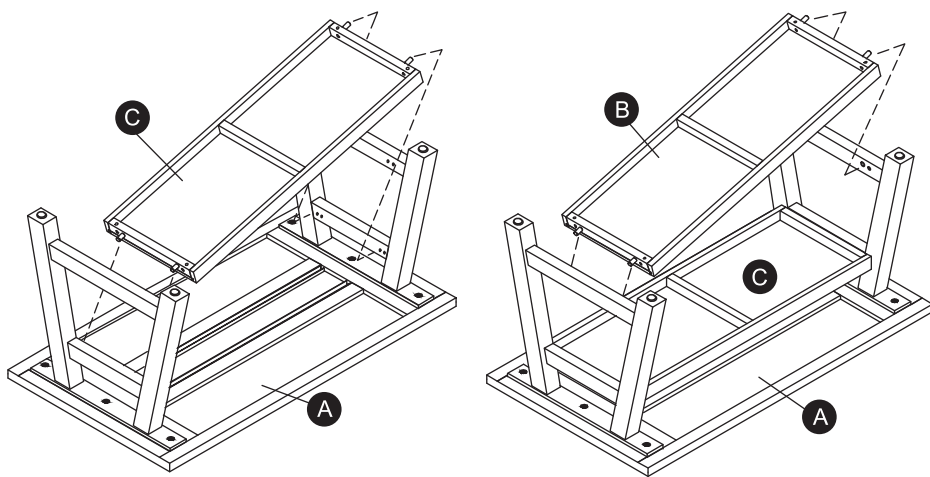
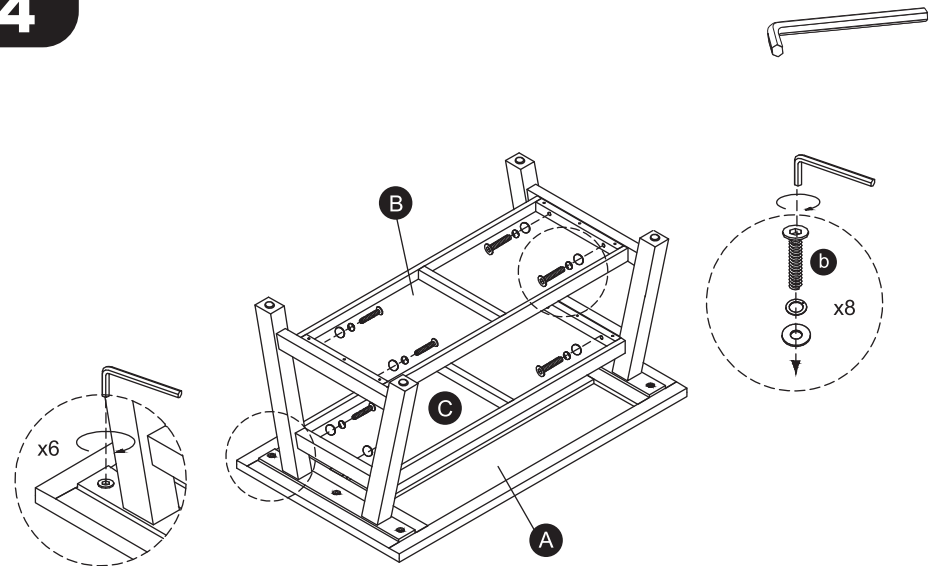


San Diego, CA 92117  
www.ecr4kids.com

# Sit n' Stash Rectangular Table

ELR-22302



**1****2****3****4**

## **▲ WARNING :**

### **Adult Assembly Required.**

Two adults recommended.

- ▲ Contains small parts, sharp points and edges.
- ▲ Do not stand, sit, kneel, climb, lean or pull on unit for support.
- ▲ Never leave children unattended.
- ▲ Do not place unit near high heat or moisture.
- ▲ Adult supervision recommended.
- ▲ Check for loose or worn parts periodically and tighten or replace as necessary.

## **▲ WARNUNG :**

### **Montage durch Erwachsene erforderlich.**

Es werden hierfür zwei Erwachsene empfohlen.

- ▲ Enthält Kleinteile, scharfe Ecken und Kanten.
- ▲ Stehen, sitzen, knien, klettern, lehnen oder ziehen Sie nicht am Gerät, um sich zu behelfen.
- ▲ Lassen Sie Kinder niemals unbeaufsichtigt.
- ▲ Platzieren Sie das Gerät nicht in einer Umgebung an der hohe Hitze oder Feuchtigkeit herrschen.
- ▲ Eine Aufsicht durch Erwachsene wird empfohlen.
- ▲ Prüfen Sie auf lose oder abgenutzte Teile regelmäßig, die Sie bei Bedarf nachziehen oder ersetzen müssen.

## **▲ ADVERTENCIA :**

### **Se requiere un adulto para su ensamblaje.**

Se recomienda que lo hagan dos adultos.

- ▲ Contiene partes pequeñas, puntas y bordes filosos.
- ▲ No se pare, siente, arrodille, trepe, recline o jale la unidad como apoyo.
- ▲ Nunca deje a los niños sin atención.
- ▲ No coloque la unidad cerca de donde haya calor o humedad.
- ▲ Se recomienda que lo supervise un adulto.
- ▲ Revise las piezas sueltas o gastadas periódicamente y apriete o reemplace según sea necesario.

## **▲ AVVERTENZA :**

### **Il montaggio deve essere effettuato da persone adulte.**

Si consiglia che venga effettuato da due adulti.

- ▲ Contiene componenti di piccole dimensioni, punti e bordi affilati.
- ▲ Non stare in piedi, sedersi, inginocchiarsi, arrampicarsi appoggiarsi sul gruppo di supporto oppure tirarlo.
- ▲ Non lasciare mai i bambini incustoditi.
- ▲ Non collocare l'unità vicino a fonti di calore elevato o umidità.
- ▲ È consigliata la supervisione di un adulto.
- ▲ Verificare periodicamente la presenza di parti allentate o usurate e serrarle o sostituirle secondo necessità.

## **▲ AVERTISSEMENT :**

### **L'assemblage nécessite un adulte.**

Deux adultes recommandés.

- ▲ Contient des petites pièces, des parties pointues et des bords tranchants.
- ▲ Ne pas se mettre debout, s'asseoir, s'agenouiller, monter, s'appuyer ou pousser sur l'unité pour se soutenir.
- ▲ Ne jamais laisser les enfants sans surveillance.
- ▲ Ne pas installer l'unité à côté d'une source de chaleur ou d'humidité.
- ▲ La surveillance par un adulte est recommandée.
- ▲ Vérifiez régulièrement les pièces détachées ou usées et si nécessaire, resserrez-les ou remplacez-les.

## **▲ 警告 :**

### **大人が組み立てるようにしてください。**

大人二人で作業することを推奨します。

- ▲ 小さい部品、鋭利な先端、刃先が含まれます。
- ▲ キャビネットを支えの上に立ったり、座ったり、ひざまずいたりしないでください。また、もたれかかったり、引っ張ったりしないでください。
- ▲ 子供だけで使用しないでください。
- ▲ キャビネットは高温、多湿の場所に設置しないでください。
- ▲ 大人による監督の下使用することを推奨します。
- ▲ 定期的に、ゆるくなったり、摩耗した部分がないか確認して、必要に応じて、固定したり、交換したりしてください。