



Proyecto _____

N.º de artículo _____

Cantidad _____

KATTEX™

Rebanador de fruta en gajos de corte rápido

Modelos: FWS-6 | FWS-8

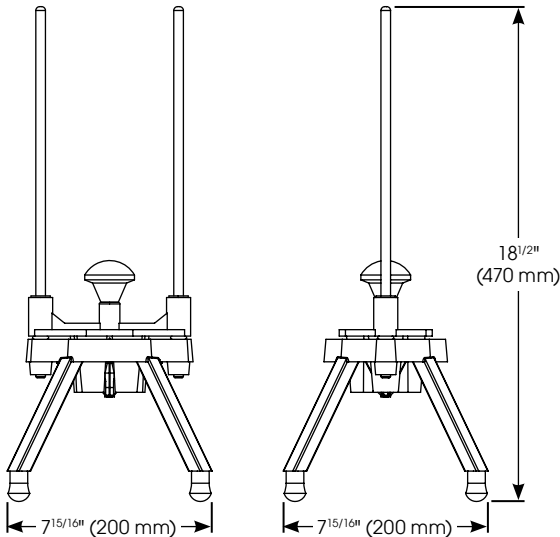
Obtenga gajos de fruta de manera rápida y uniforme con solo empujar una manija. Ideal para separar el corazón de la manzana y para cortar limones, limas, naranjas y tomates en secciones.

Características estándar

- ◆ Estructura de aluminio con afiladas hojas de acero inoxidable que reducen al mínimo los apretones y las magulladuras
- ◆ Base sólida con patas antideslizantes
- ◆ Área de corte de 3-1/2" (8.89 cm) de diámetro
- ◆ Cumple con las normas NSF



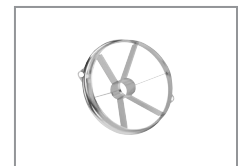
FWS-6



FWS-6BK



FWS-8BK



FWS-6BC

Piezas y accesorios

FWS-6BK	Cortador en gajos de 6 secciones y hoja de repuesto para la serie FWS
FWS-8BK	Cortador en gajos de 8 secciones y hoja de repuesto para la serie FWS
FWS-6BC	Repuesto de descorazonador de manzanas en 6 gajos de la Serie FWS
FWS-8BC	Repuesto de descorazonador de manzanas en 8 gajos para la Serie FWS
KAT-FT	Juego de patas de repuesto, 4 unidades
KAT-BS-FH	Juego de bujes de repuesto, 4 unidades

MODELO	DESCRIPCIÓN	MEDIDAS TOTALES			MEDIDAS DE LA CAJA			PESO DEL ENVÍO
		LONGITUD	PROFUNDIDAD	ALTURA	LONGITUD	PROFUNDIDAD	ALTURA	
FWS-6	6 gajos	7-15/16"	7-15/16"	18-1/2"	8-1/2"	8-1/2"	19-15/16"	5.74 lbs (2.6 kg)
FWS-8	8 gajos	(200 mm)	(200 mm)	(470 mm)	(215 mm)	(215 mm)	(505 mm)	

Especificaciones del producto

Rebanador de frutas en gajos de corte rápido

Rebanador de frutas en gajos de corte rápido modelo FWS-6 y FWS-8 fabricado por Winco®, Lodi, NJ 07644.

El rebanador de frutas en gajos de corte rápido tendrá estructura de aluminio y hojas de acero inoxidable que minimizarán los apretones y las magulladuras. Las unidades están equipadas con una base sólida con patas antideslizantes y un área de corte de 3-1/2" (8.9 cm) de diámetro. Las unidades cumplen con las normas NSF.

Para clientes de California

⚠ ADVERTENCIA: Cáncer y daños reproductivos - www.P65Warnings.ca.gov

Winco®, DWL International Trading, LLC

Sede de Nueva Jersey:
65 Industrial Road, Lodi, NJ 07644
Tel. 1.888.946.2682 | Fax: 1.888.946.2632

Centro de distribución de California
14950-14952 Valley View Avenue, La Mirada, CA 90638
Tel. 1.888.946.2652 | Fax: 1.562.926.5678

Centro de distribución de Florida
10800 NW 103rd St. Bldg 22, Ste 11, Miami, FL 33178
Tel. 1.786.536.4656

www.winco.com | equipsales@winco.com