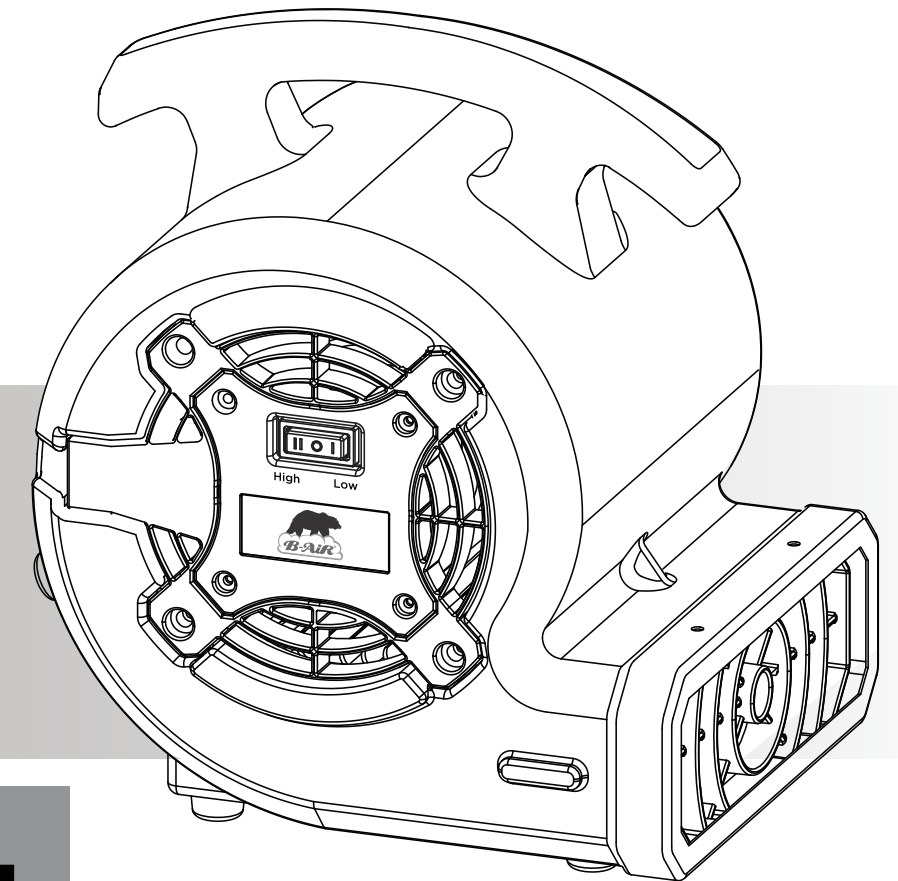


BA-VP-15-BL

Air Mover

BA-VP-15-BL

Appareil de Ventilation



BA-VP-15-BL



SERVICIO AL CLIENTE:

Sans frais 877) 800-BAIR (2247). Courriel: orderdesk@lasko.com
Notre équipe de service à la clientèle est disponible pour vous assister avec toute question concernant nos produits et services. Veuillez avoir en main votre numéro de modèle, ainsi que le type et le style du produit.
Customer Service Dept., 820 Lincoln Ave., West Chester, PA 19380
(Ne pas envoyer de produit à cet adresse)

www.b-air.com

Manuel imprimé en China

READ AND SAVE THESE INSTRUCTIONS.





BA-VP-15-BL

Air Mover



WARNING

IMPORTANT SAFETY INSTRUCTIONS

When using electrical appliances, these instructions and warnings should always be followed to reduce the risk of fire, electrical shock and injury to persons:

READ AND SAVE ALL WARNINGS AND INSTRUCTIONS BEFORE USING THIS UNIT.



WARNING



DO NOT use this unit to ventilate areas where flammable liquids or vapors are used, stored or are present, including paints, gasoline, varnishes, floor refinishing products or solvents. **ALWAYS** read and follow all warnings and instructions on the containers for these products!

DO NOT use the unit near combustible gas, or hot air as unit could melt and cause a fire or electrical hazard.

ALWAYS be sure the plug fits tightly into the outlet. When plugs fit loosely into outlets, they may slip partially out of the outlet and create a poor connection. This may cause outlets to overheat and create a potential fire hazard. Outlets in this condition should be replaced by a qualified electrician.



DO NOT take the unit apart or repair it unless you are qualified to do so. **NEVER** repair or service unit while unit is plugged in.

ALWAYS unplug the power cord when cleaning or moving the unit. **DO NOT** use the ON/OFF switch as the sole means of disconnecting power. **NEVER** leave children unattended when the unit is on or plugged in. **ALWAYS** turn off and unplug the Fan when not in use.

Store the unit in a clean, dry environment. **DO NOT** store outdoors or allow water inside the unit's motor. If the motor becomes wet, allow it to thoroughly dry before use. The unit should never be operated near standing water as it will create a risk of serious injury from electrical shock. never plug in or unplug the unit with wet hands or while standing in water. handle unit with care to avoid causing damage or injury.

BE CERTAIN that the power source for the Fan is 120V AC. **DO NOT** plug the Fan into 240V or other power source.

The power cord is equipped with a three-prong, grounded plug that must be inserted into a grounded receptacle. Under no circumstances must the grounding prong be cut off the plug. **WARNING: Do not use a three-prong to two-prong adapter. Where a two-prong wall receptacle is encountered, it must be replaced with a properly grounded three-prong receptacle installed in accordance with the National Electrical Code (NEC) and all applicable local codes and ordinances. This work must be done only by a qualified electrician, using copper wire only.**

USE OF A THREE-PRONG TO TWO-PRONG ADAPTER IS NOT PERMITTED. IMPROPER CONNECTION MAY CREATE THE RISK OF ELECTRICAL SHOCK. USE OF SUCH ADAPTERS IS NOT PERMITTED IN CANADA.



CAUTION

- **AVOID** the use of extension cords, power strips, power taps, outlet style air fresheners or other cord connected device, as these devices may overheat and cause a fire hazard.
- **DO NOT** route power cord under rugs, carpets, runners or furniture. This may damage the cord or cause it to overheat creating a fire hazard.
- **ALWAYS** place the Fan on a stable, flat, level surface while in operation to prevent the Fan from overturning.
- **NEVER** insert or allow fingers or objects to enter grill openings while Fan is in operation or injury and/or damage to the Fan may occur.
- **DO NOT** block, cover or obstruct air flow to or from the Fan while in operation.
- **DO NOT** use this Fan outdoors or near water or wet locations such as a bath tub, pool or hot tub. Use of this Fan in a wet location may create a shock hazard.
- **DO NOT** run cord under carpeting. Do not cover cord with throw rugs, runners, or similar coverings. Do not route cord under furniture or appliances. Arrange cord away from traffic area and where it could be tripped over.
- **NEVER** use a single extension cord to operate more than one Fan or other electrical device.
- **DO NOT** use this Fan if it has been damaged or is not functioning properly.
- **THIS FAN DOES NOT MEET THE REQUIREMENTS OF NEC ARTICLE 547-7 (2008).** This Fan is not suitable for use in agricultural facilities including areas where live-stock, poultry or other animals are confined. Please refer to National Electric Code (NEC) Article 547-7 (2008), or applicable state or local codes or standards relating to electrical requirements for agricultural buildings.
- **THIS FAN DOES NOT MEET THE REQUIREMENTS OF NEC ARTICLE 500 (2008).** This Fan is not suitable for use in hazardous locations. Please refer to National Electric Code (NEC) Article 500 or applicable state or local codes or standards relating to electrical requirements for hazardous locations.

MAINTENANCE



WARNING

To reduce the risk of electrical shock and fire please observe the following instructions. **Cleaning the Unit regularly will help to maintain its efficiency.**



- Always unplug the cord before moving, servicing or cleaning.
- **NEVER** place the unit in or near standing water. **DO NOT IMMERSE UNIT IN WATER.**
- Clean the unit only with a vacuum equipped with a brush attachment; the vacuum will remove the lint and dirt from the surface of the unit.
- Vacuum intake grills every two weeks; this will help to maintain optimum performance.
- Use a soft bristle brush to gently loosen any dirt not removed by the vacuum.



- **NEVER** attempt to take apart the unit.
- Clean the body of the unit with a soft cloth only.
- **NEVER** use ALCOHOL or SOLVENTS such as gasoline, benzene, paint thinner, or other harsh cleaners.

SAVE THESE INSTRUCTIONS



BA-VP-15-BL

Appareil de Ventilation

Garantie limitée du fabricant

Le fabricant garantit que les biens vendus à l'utilisateur original sont sans défaut matériel et de main-d'œuvre comme suit :

1 an pièces et main-d'œuvre pour toute l'unité.

JOUR 1-30 : Une unité qui fait défaut dans les 15 jours suivant la vente à l'utilisateur peut être éligible à un remplacement avec une nouvelle unité à la discrétion du fabricant. Tous les coûts de transport seront assumés par le consommateur.

JOUR 30 - 1 AN : Une unité qui fait défaut entre 15 et 365 jours après la vente verra ses pièces et la main-d'œuvre couverte par la garantie, mais les frais de transport seront payés par le consommateur. Les coûts de transport incluent les frais de transport pour le personnel de réparation ou les frais de manutention pour déplacer l'unité vers et depuis l'atelier de réparation.

Le fabricant n'est pas responsable pour :

1. Les dommages causés par un mauvais entretien tel que soulignés dans le manuel d'instruction.
2. Si l'unité ne démarre pas à cause du voltage, un fusible brulé, un disjoncteur déclenché ou tout autre dommage à cause de l'insuffisance ou l'interruption des services électriques.
3. Les dommages et les réparations nécessaires à cause de la mauvaise utilisation, l'abus, la négligence, les altérations non autorisées, le mauvais entretien ou l'utilisation, incluant l'utilisation à l'extérieur des limites de voltage et de fréquence tel qu'écrit sur la plaque signalétique.
4. Le dommage à cause d'une inondation (immersion), du feu, de l'électricité, le gel d'eau résiduelle, un environnement corrosif ou autre condition à l'extérieur du contrôle du fabricant.
5. Le remboursement de pièces de remplacements garanties qui ne sont pas fournies par le fabricant.
6. Dommage de manutention ou un dommage résultant d'un abus pendant le transport de l'unité.

Le fabricant ne garantit pas la qualité marchande ou l'aptitude des biens vendus pour une utilisation particulière et n'émet pas de garantie autre que celle mentionnée dans cette section.

Toutes les autres garanties ou représentations, expresse ou implicite, en vertu de la loi ou autre, sont expressément déclinées.

Selon les circonstances, le fabricant peut choisir de rembourser le prix d'achat de tels biens. Lorsqu'applicable, tel qu'indiqué ci-dessus, le fabricant paiera les frais de transport de retour sur les biens retournés sans dépasser les frais de transport applicable pour expédier à partir de la destination originale à moins que les biens retournés ne possèdent pas de défaut et soient conformes aux spécifications. Assurez-vous de réviser le manuel d'instruction. Les biens retournés et qui, selon le fabricant, ne possèdent pas de défaut

et se conforment aux spécifications seront conservés pour recevoir les instructions de manutention de l'acheteur, qui sera réaménagé rapidement sur requête.

La responsabilité du fabricant sera limitée au remplacement, la réparation, le remboursement du prix d'achat et ne sera pas responsable, d'aucune manière, de dommages spéciaux, liés, accidentels ou en conséquence de, ou des pertes, dommages ou dépenses directes ou indirectes découlant de l'utilisation des biens, incluant, mais sans se limiter à, l'entreposage, la main-d'œuvre, des frais de transport et manutention, les emporte-pièces, l'équipement ou les bris mécaniques, ou les coûts, pertes des profits ou de bonne volonté. L'utilisation de pièces et/ou filtres de substitution sur ce produit annule toutes les allégations de performances et garanties. Les solutions établies dans le présent document sont exclusives.

Toute pièce de remplacement fournie pendant la garantie sera garantie pour le reste de la période de garantie du produit.

Il est de la responsabilité de l'acheteur d'établir la date de la preuve d'achat, à défaut de quoi, la date d'effet sera calculée en fonction de la date de fabrication plus trente (30) jours. Conserver la facture de vente comme preuve d'achat.

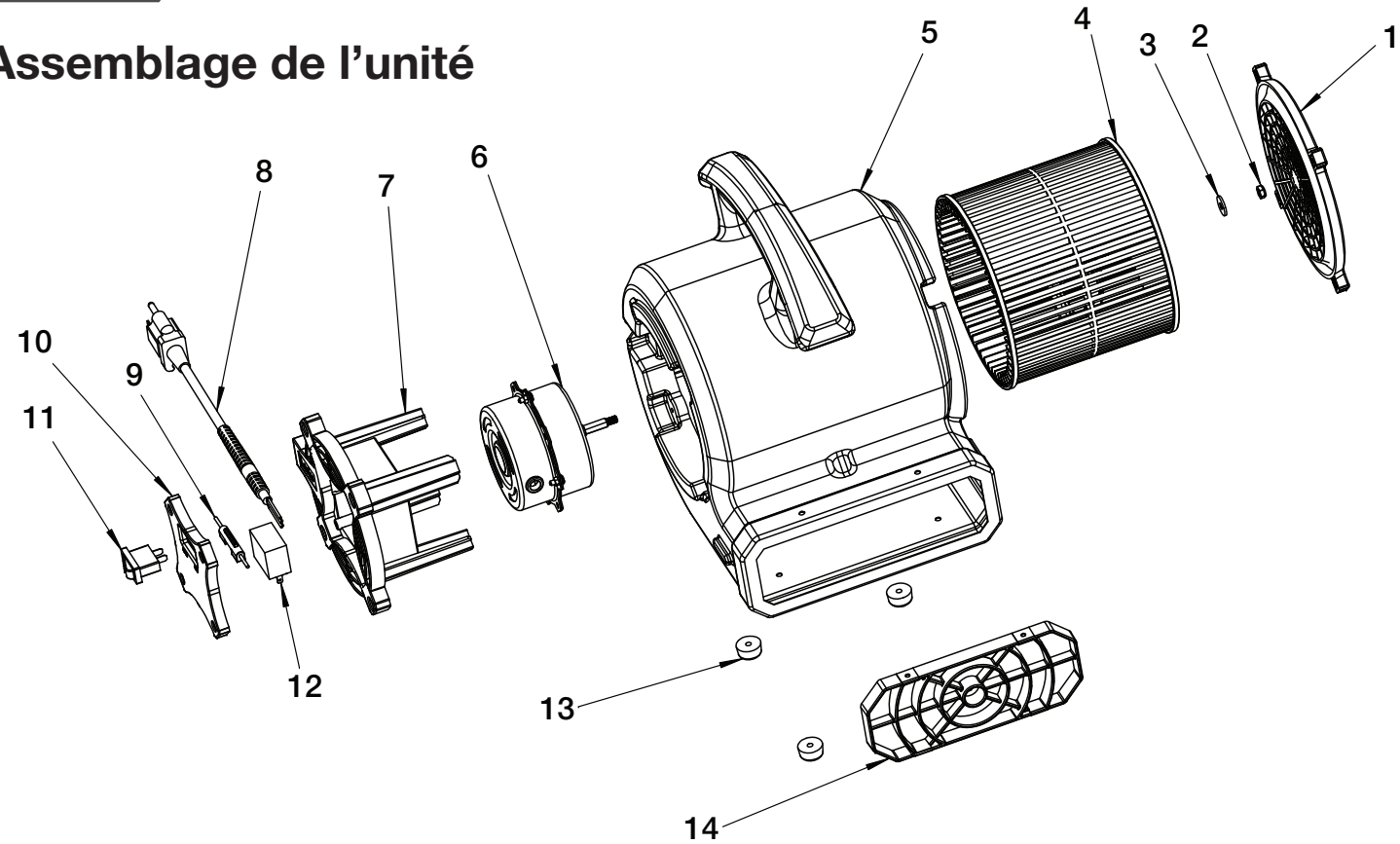
Pour des informations sur la garantie et de l'aide contacter B-Air® au 1-877-800-2247 ou par courriel au warranty@b-air.com.



BA-VP-15-BL

Appareil de Ventilation

Assemblage de l'unité



	Description	Quantité
1	Grille du conduit d'entrée d'air	1
2	Écrou	1
3	Joint	1
4	Roue de Ventilateur	1
5	Habitacle	1
6	Moteur	1
7	Boîte de Commutation	1
8	Disjoncteur	1
9	Fusible	1
10	Panneau de Commutation	1
11	Interrupteur	1
12	Condensateur	1
13	Pieds en Caoutchouc	6
14	Grille de Sortie	1



BA-VP-15-BL

Air Mover

The evolution of the Centrifugal Air Mover continues. With maximum amperage of 1.3 amps on its highest setting combined with its small size, the BA-VP-15-BL takes concept of drying surfaces and succeeds in making a true drying partner for the homeowner. The rotomolded housing is durable, washable and light enough to carry to any corner of the house (8.4 lbs).

The BA-VP-15-BL Centrifugal Air Mover is packaged and ready to be put to work. The BA-VP-15-BL requires no assembly. The BA-VP-15-BL is intended to be used for drying carpet spills, drying surfaces such as bathroom, garage or room floors, ventilating as well as circulating air, and drying hard-to-reach areas such as under a leaky sink or inside damp cabinets. Just place the unit on the surface that needs to be dried, plug the unit into a grounded outlet and select the desired speed and position (0°, 45° or 90°).

Operation

- 1) Place the unit on a level and stable surface.
- 2) Plug the unit into a 120 volt grounded outlet with the correct voltage and amperage. For maximum protection against electrical shock, ALWAYS use a circuit that is protected by a ground fault circuit interrupter. If you are unsure about the outlet, check with a qualified electrician or service person. Do not use an adapter or extension cord.
- 3) To switch the unit on, locate the control panel and push switch to desired speed setting.
- 4) The multipurpose design allows operating positions for horizontal, 45° and 90° angles. The balanced handle also acts as an optimum cord wrap assembly freeing the BA-VP-15-BL of obstructions.



Horizontal



45° Angle



90° Angle



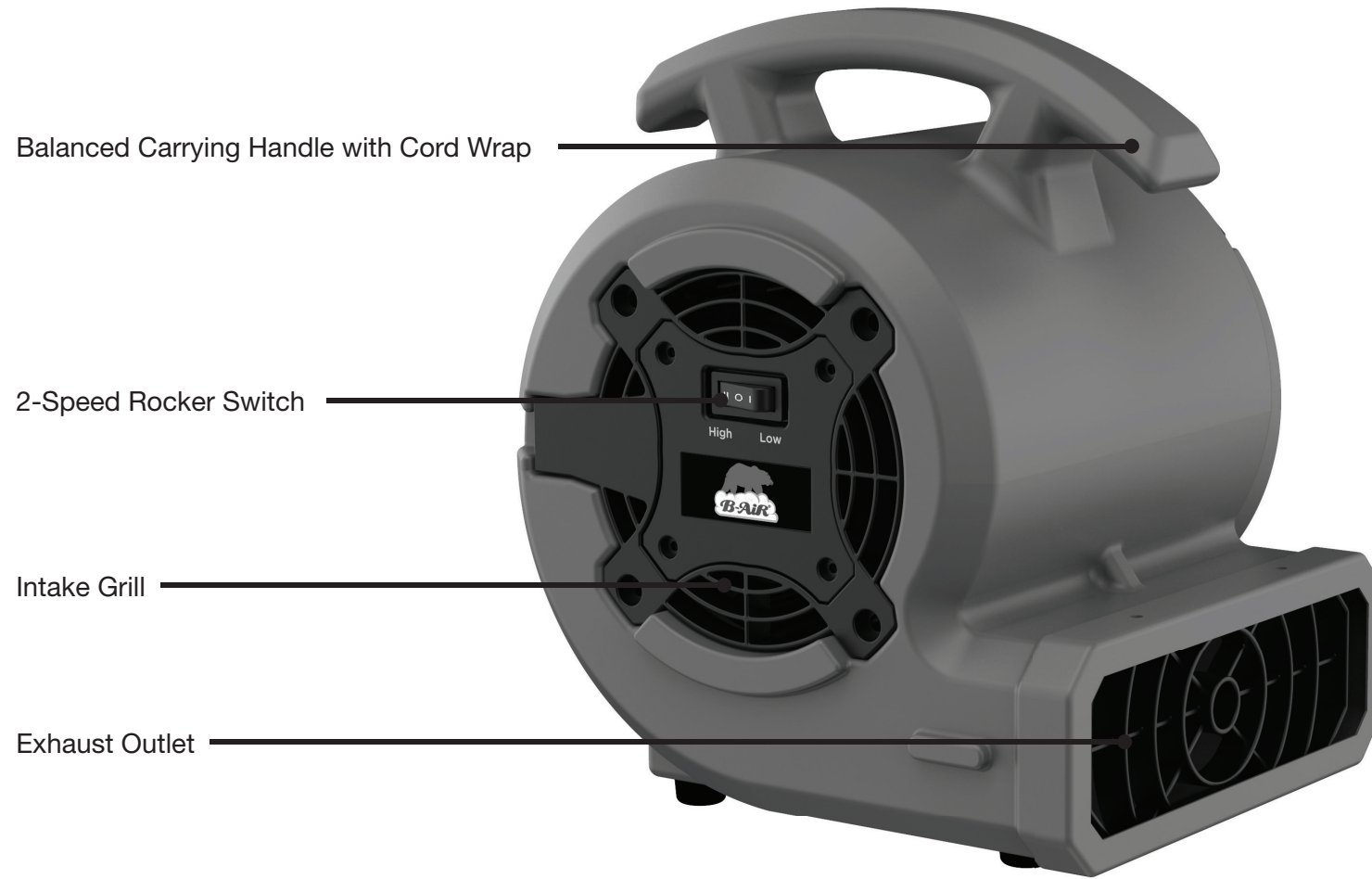
BA-VP-15-BL

Air Mover



BA-VP-15-BL

Appareil de Ventilation



Dépannage

Problème	Cause Possible	Solution
Moteur ne fonctionne pas	a) Interrupteur sur arrêt (OFF) b) Mauvaise prise électrique c) Interrupteur/Cordon d'alimentation défectueux	a) Mettre l'interrupteur en marche (ON) b) Vérifier la prise électrique/ Changer pour une autre prise électrique c) Appeler le service client pour les conseils de remplacement
Bruit de raclement du ventilateur	a) Roue hors de son axe	a) Appeler le service client pour les conseils de remplacement

SERVICE: Tout autre service, à l'exception de la maintenance générale effectuée par l'utilisateur, doit être effectué par un représentant autorisé de service au (877) 800-2247, du lundi au vendredi, de 8h à 17h, heure de l'Est.



BA-VP-15-BL

Appareil de Ventilation



BA-VP-15-BL

Air Mover

Poignée Équilibrée
avec Enrouleur de Cordon

Interrupteur à Bascule
à 2 Vitesses

Grillage d'entrée d'air

Sortie d'échappement



Troubleshooting

Problem	Possible Cause	Possible Solution
Motor Not Running	a) Switch is OFF	a) Turn Switch ON
	b) Bad Outlet	b) Check Outlet / Change to Another Outlet
	c) Faulty Switch/Cord	c) Call Customer Service for Replacement Advice
Motor Not Running	a) Fan Blade Loose	a) Call Customer Service for Replacement Advice

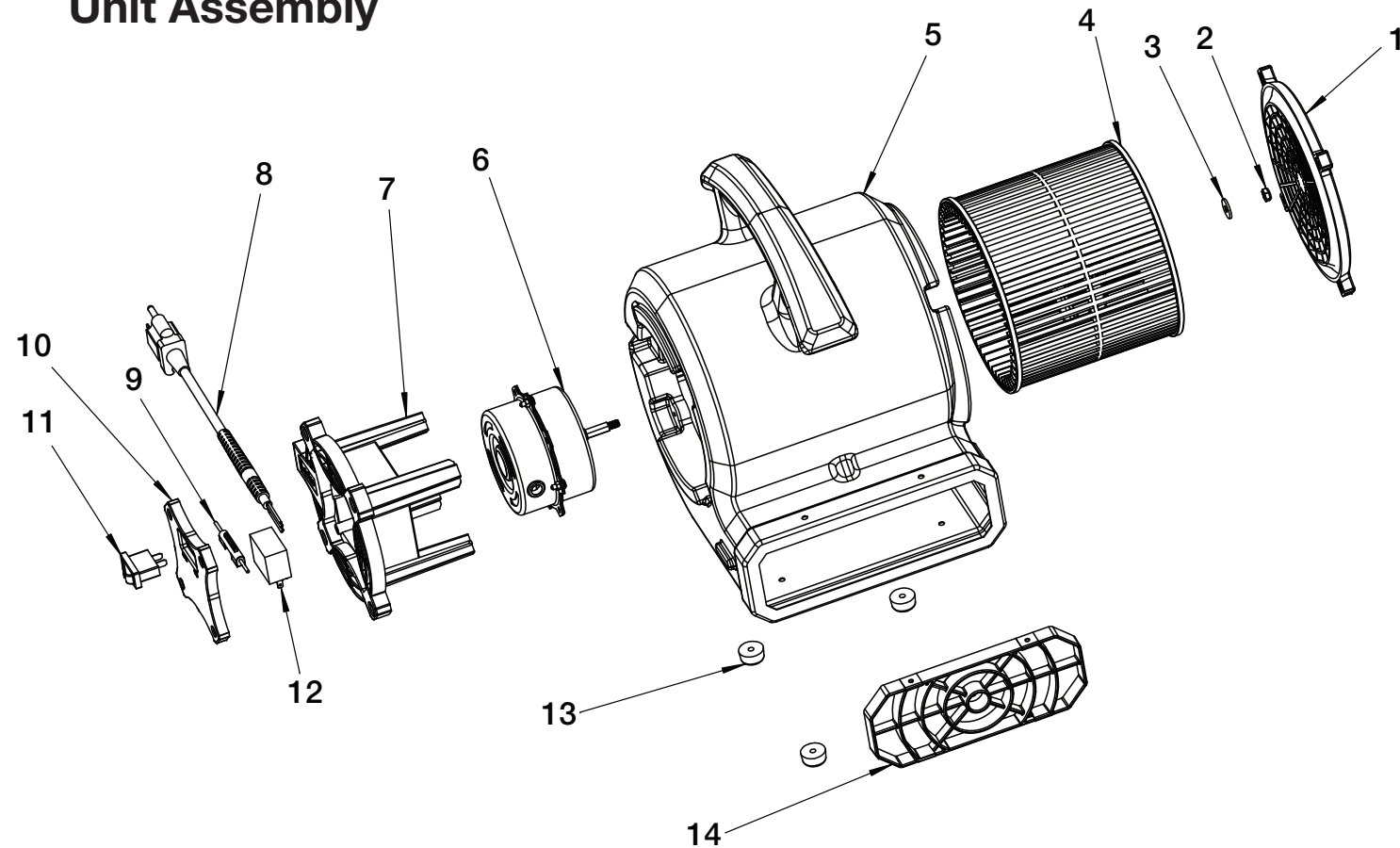
SERVICING: For servicing, other than general user maintenance, please contact Customer Service at (877) 800-2247, Monday through Friday, from 8am-5pm Eastern.



BA-VP-15-BL

Air Mover

Unit Assembly



	Description	Quantity
1	Intake Grill	1
2	Nut	1
3	Gasket	1
4	Fan Wheel	1
5	Housing	1
6	Motor	1
7	Switch Box	1
8	Power Cord	1
9	Fuse	1
10	Switch Panel	1
11	Switch	1
12	Capacitor	1
13	Rubber Feet	6
14	Outlet Grill	1



BA-VP-15-BL

Appareil de Ventilation

L'évolution des souffleurs d'air à centrifuge continue. Avec une consommation maximum de 1,3 amps sur sa fonction optimale et sa taille compacte, le VP-15 gère le séchage des surfaces et en fait un partenaire idéal pour tous les propriétaires de maison. Son habitacle rotomoulé longue durée est lavable et suffisamment léger pour le transporter dans tous les recoins de la maison (3,81 kg).

Le souffleur d'air à centrifuge VP-15 est emballé et prêt à l'emploi. Il ne requiert aucun assemblage. Le VP-15 est utilisé pour sécher des tapis, des sols de salle de bain ou de garage, pour ventiler et sécher des endroits difficiles d'accès tels que sous un évier avec une fuite ou à l'intérieur d'un placard trempé. Placer l'unité sur la surface qui doit être séchée, brancher l'unité sur une prise de terre et sélectionner la vitesse désirée ainsi que la position (0°, 45° ou 90°).

Instructions d'utilisation

- 1) Placer le unité d'air en position verticale sur une surface stable et de niveau avec la poignée vers le haut.
- 2) Brancher le unité d'air dans une prise 115 V avec mise à la terre avec le bon voltage et intensité. Pour une protection maximale contre les décharges électriques, TOUJOURS utiliser un circuit protégé par un disjoncteur différentiel de fuite à la terre (DDFT). Si vous êtes incertain de la prise, faites la vérifier par un électricien qualifié ou un agent d'entretien. Ne pas utiliser d'adaptateur ou d'extension.
- 3) Pour allumer l'appareil, localisez le panneau de commande et appuyez sur l'interrupteur pour régler la vitesse souhaitée.
- 4) Sa conception multi-usages permet une utilisation dans différentes positions : à l'horizontale, angles à 45° et 90°. La poignée équilibrée sert également d'enrouleur de cordon d'alimentation permettant un rangement optimal.



Horizontal



Angle à 45°



Angle à 90°



BA-VP-15-BL

Appareil de Ventilation

AVERTISSEMENT

INFORMATION GENERALE DE SECURITE

Lorsque vous utilisez des appareils électriques, des précautions de base doivent toujours être prises pour réduire le risque d'incendie, de choc électrique et de blessures personnelles, incluant ce qui suit :

Bien lire toutes les instructions avant d'utiliser cette chaufferette.

Lire tous les avertissements et les instructions avant d'utiliser l'unité

AVERTISSEMENT



NE PAS utiliser ce ventilateur dans un endroit où des liquides inflammables sont utilisés, entreposés ou présents, y compris de la peinture, de l'essence, des vernis, des produits de finition de plancher ou des solvants. **TOUJOURS** lire et vous conformer aux mises en garde et aux instructions sur le contenant pour ces produits! **NE PAS** utiliser l'appareil à proximité de gaz combustible ou d'air chaud car l'appareil pourrait fondre et provoquer un incendie ou un risque électrique.

TOUJOURS vous assurer que la fiche s'adapte solidement dans la prise de courant. Lorsque les fiches s'ajustent de manière lâche dans les prises de courant, elles peuvent glisser partiellement hors de la prise de courant et créer une mauvaise connexion. Cela peut faire surchauffer les prises de courant et poser un risque sérieux d'incendie. Les prises de courant qui seraient dans cette condition doivent être remplacées par un électricien qualifié.



NE PAS démonter ou réparer l'appareil à moins d'être qualifié pour le faire. **NE JAMAIS** réparer ou entretenir l'unité lorsque l'unité est branchée.

TOUJOURS débrancher le cordon d'alimentation pour effectuer un service, un nettoyage ou pour déplacer le ventilateur. **NE PAS** utiliser le bouton marche / arrêt (ON/OFF) comme seul moyen de déconnexion de l'alimentation. **NE JAMAIS** laisser d'enfant sans surveillance lorsque le ventilateur est en marche ou qu'il est branché. **TOUJOURS** éteindre et débrancher le ventilateur quand il n'est pas utilisé.

Ranger l'appareil dans un environnement propre et sec. **NE PAS** stocker à l'extérieur ou laisser de l'eau à l'intérieur du moteur de l'unité. Si le moteur est mouillé, laissez-le sécher complètement avant utilisation.

L'appareil ne doit jamais être utilisé à proximité d'eau stagnante car cela créerait un risque de blessure grave par choc électrique. **NE JAMAIS** brancher ou débrancher l'appareil avec les mains mouillées ou debout dans l'eau. manipuler l'unité avec soin pour éviter de causer des dommages ou des blessures.

ASSUREZ-VOUS que l'alimentation pour le ventilateur est de 120 Vca. **NE PAS** brancher le ventilateur dans une alimentation à 240 Vca.

L'alimentation électrique est équipée d'une mise à la terre à trois brins qui doit être insérée dans une prise adaptée. Le brin de mise à la terre ne devrait jamais être enlevé. S'il y a une prise à deux brins, celle-ci doit être remplacée avec une prise appropriée à trois brins installée selon le code du bâtiment et tous les codes et ordonnances locales. Ce travail doit être fait par un électricien qualifié avec des fils en cuivre uniquement.

NE PAS UTILISER UN ADAPTATEUR DE TROIS BRINS À DEUX BRINS. UNE MAUVAISE CONNEXION PEUT CRÉER DES RISQUES DE DÉCHARGES ÉLECTRIQUES. L'UTILISATION DE CE TYPE D'ADAPTATEUR EST INTERDITE AU CANADA.

AVERTISSEMENT

- **ÉVITER** d'utiliser des cordons d'extension, des barres d'alimentation, des rafraîchisseurs d'air avec prise de courant ou tout autre dispositif muni d'une prise de courant car ces dispositifs peuvent surchauffer et causer un risque d'incendie.
- **NE PAS** faire passer les cordons d'alimentation sous les tapis, carpettes, tapis d'escalier ni sous les meubles. Cela peut endommager le cordon ou le faire surchauffer créant ainsi un risque d'incendie.
- **TOUJOURS** placer le ventilateur sur une surface stable, plane et à niveau quand il est en opération afin de prévenir qu'il se renverse.
- **NE JAMAIS** insérer ou permettre aux doigts ou objets étrangers d'entrer dans toute ouverture de ventilation quand le ventilateur est en opération car cela peut causer un risque de blessure ou endommager le ventilateur.
- **NE PAS** bloquer, couvrir ou obstruer le débit d'air entrant ou sortant du ventilateur quand il est en opération.
- **NE PAS** utiliser ce ventilateur à l'extérieur ou près de l'eau ou d'emplacement mouillé tel qu'une baignoire, piscine ou d'un spa. L'utilisation de ce ventilateur dans un emplacement mouillé peut créer un risque d'électrocution.
- **NE PAS** faire passer le cordon d'alimentation dans des endroits tels que les entrées de porte, là où le cordon pourrait être endommagé ou qui créerait un risque de basculement.
- **NE JAMAIS** utiliser un seul cordon d'extension pour faire fonctionner plus qu'un ventilateur ou autre appareil électrique.
- N'utilisez **PAS** ce ventilateur s'il a été endommagé ou ne fonctionne pas correctement.
- **CE VENTILATEUR NE RÉPOND PAS AUX EXIGENCES DE L'ARTICLE 547-7 (2008) du NEC.** Ce ventilateur ne convient pas pour une utilisation dans les installations agricoles, y compris les zones où le bétail, la volaille ou d'autres animaux sont confinés. Veuillez vous référer à l'article 547-7 (2008) du Code national de l'électricité (NEC), ou aux codes ou normes locaux ou provinciaux applicables relatifs aux exigences électriques des bâtiments agricoles.
- **CE VENTILATEUR NE RÉPOND PAS AUX EXIGENCES DE L'ARTICLE 500 (2008) NEC.** Ce ventilateur ne convient pas pour une utilisation dans des zones dangereuses. Veuillez vous référer à l'article 500 du National Electric Code (NEC) ou aux codes ou normes locaux ou étatiques applicables relatifs aux exigences électriques pour les emplacements dangereux.

MAINTENANCE

ATTENTION

Pour réduire les risques de choc électrique et d'incendie, veuillez observer les instructions suivantes. Le nettoyage régulier de l'unité aidera à maintenir son efficacité.



- Toujours débrancher le cordon avant de déplacer, d'effectuer un service ou un nettoyage sur le Ventilateur.
- **NE JAMAIS** placer l'appareil dans ou à proximité d'eau stagnante. **NE PAS** IMMERGER L'APPAREIL DANS L'EAU.
- Nettoyer le Ventilateur uniquement avec un aspirateur muni d'une brosse; l'aspirateur retirera les saletés et les
- Passer l'aspirateur sur les grilles d'admission toutes les deux semaines; cela aidera à maintenir des performances optimales.
- Utilisez une brosse à poils doux pour détacher délicatement toute saleté non éliminée par l'aspirateur.



- **NE JAMAIS** tenter de démonter le Ventilateur.
- Nettoyer le bâti du Ventilateur avec un chiffon doux uniquement.
- **NE JAMAIS** utiliser d'ALCOOL ou de SOLVANT tel que de l'essence, du benzène, du diluant à peinture, ou autres nettoyeurs forts.

CONSERVER CES INSTRUCTIONS



BA-VP-15-BL

Air Mover

LIMITED MANUFACTURER'S WARRANTY

The manufacturer warrants that goods sold to the original user shall be free from defects in material and workmanship as follows:

1-year parts and labor on the entire unit.

DAY 1-30: A unit that fails within the first 15 days after the sale to an end-user may be eligible to be replaced with a new unit at the sole discretion of the manufacturer. All transportation costs will be covered for the customer.

DAY 30-YEAR 1: A unit that fails between 15 and 365 days after sale will have parts and labor charges covered under warranty, but transportation charges are to be paid by the customer. Transportation costs include travel charges by repair personnel, or shipping charges to move the unit to and from a repair location.

The manufacturer will not be responsible for:

1. Damage due to failure to perform normal maintenance as outlined in the Instruction Manual.
2. Failure to start due to voltage conditions, blown fuses, open circuit breakers, or any other damages due to the inadequacy or interruption of electrical services.
3. Damage or repairs needed as a consequence of any misapplication, abuse, neglect, unauthorized alteration, improper servicing, or operation, including operation outside the voltage and frequency limitations as stated on the unit rating plate.
4. Damage as a result of flooding (immersion), fires, lightning, freezing of residual water, corrosive environment, or other conditions beyond the control of the manufacturer.
5. Reimbursement for warrantable replacement parts not supplied by the manufacturer.
6. Shipping damage, or damage as a result of abuse in transporting the unit.

The manufacturer does not warrant that the goods sold are merchantable or fit for any particular purpose, and makes no warranties other than as stated in this section.

All other warranties, guaranties, or representations, express or implied, by operation of law or otherwise, are expressly disclaimed.

If circumstance warrants, the manufacturer may opt to refund the purchase price of such goods. Where applicable, as indicated above, the manufacturer will pay return transportation charges on returned goods not exceeding the transportation charges applicable to ship from original destination unless the returned goods are free from defect and conform to specifications. Be sure to review this instruction booklet. Returned goods which are found by the manufacturer to be free from defect and to conform to specifications shall be held for Purchaser's shipping instructions, which shall be furnished promptly upon request.

The manufacturer's liability shall in no event extend beyond replacement, repair or refund of the purchase price and shall not be liable under any circumstances for special, contingent, incidental or consequential damages, nor for losses, damages, or expenses directly or indirectly arising from the use of the goods, including without limitation, warehousing, labor, handling and service charges, die, equipment, or machine breakage, nor for costs, lost profits or loss of good will. The use of substitute parts and/or filters in this product voids all warranties and performance claims. The remedies set forth herein are exclusive.

Any replacement parts supplied under warranty will be warranted for the balance of the product's warranty.

Establishing the proof of purchase date for warranty purposes is the responsibility of the end-use customer, failing which, the effective date will be based upon the date of manufacture plus thirty (30) days. Retain your bill of sale as proof of purchase.

For warranty information and assistance contact B-Air® at 877.800.2247 or email warranty@b-air.com.

BA-VP-15-BL

Air Mover



CUSTOMER SERVICE:

Toll-Free (877) 800-BAIR (2247). Email: orderdesk@lasko.com
Our Customer Service team is available to assist you with product
and service questions.

Please have your model number available.

Customer Service Dept., 820 Lincoln Ave., West Chester, PA 19380

(Please do not send product to this location) www.b-air.com

Manual printed in China

BA-VP-15-BL

Appareil de Ventilation



BA-VP-15-BL

LEA Y GUARDE ESTAS INSTRUCCIONES

