

DESCRIPTION

- 3/8" speedway compression
- Push drain included with faucet

FLOW

- 1.2 GPM/4.5 LPM at 60 PSI (WaterSense and CEC compliant)

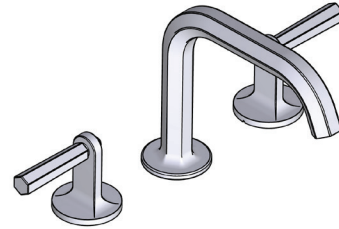
STANDARDS

- ASME A112.18.1 / CSAB125.1
- NSF 61/9 & 372: Q ≤ 1
- ADA
- CEC

WARRANTY

- Most products or parts carry "Limited Warranties" against manufacturing defects. For US customers please visit houseofrohl.com/support and for Canadian customers please visit houseofrohl.ca/support for complete product and finish warranty.

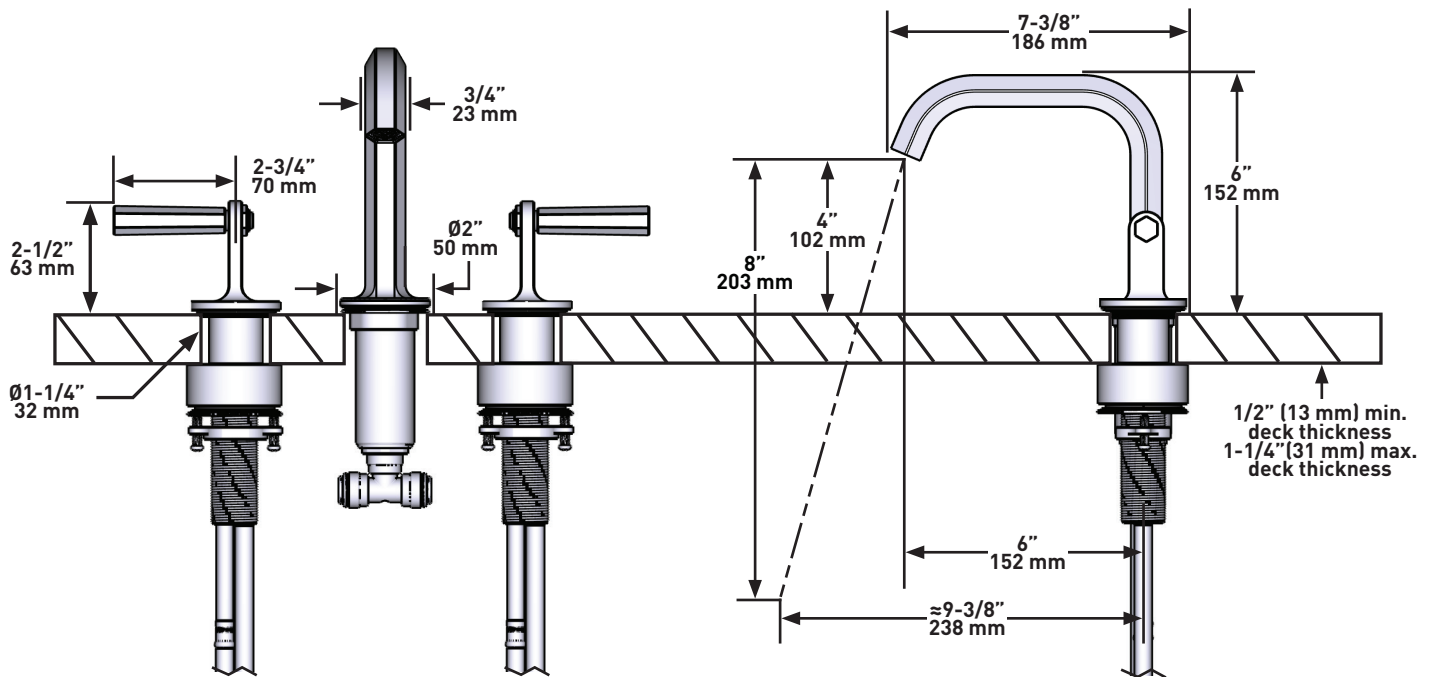
SPECIFICATIONS



Modelle™

Widespread Lavatory Faucet With U-Spout

MODELS: MD09D3LM



For warranty or additional information, contact:

U.S.A.
houseofrohl.com/support
 1-800-777-9762

QUEBEC / MARITIMES / WESTERN CANADA
 QUÉBEC / MARITIMES / OUEST CANADIEN
 QUEBEC / MARITIMOS / CANADA OCCIDENTAL
houseofrohl.ca/support
 1-866-473-8442

ONTARIO
houseofrohl.ca/support
 1-800-287-5354



DESCRIPCIÓN

- Compresión de vía rápida 3/8"
- Drenaje de empuje incluido con la llave.

FLUJO

- 1.2 GPM/4.5 LPM a 60 PSI (cumple con las especificaciones WaterSense y CEC)

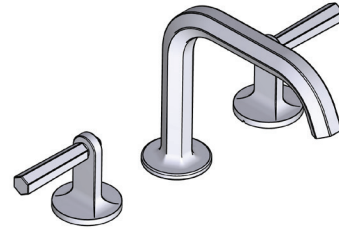
ESTÁNDARES

- ASME A112.18.1 / CSAB125.1
- NSF 61/9 & 372: Q ≤ 1
- ADA
- CEC

GARANTÍA

- La mayoría de los productos o piezas cuentan con "Garantías Limitadas" por defectos de fabricación. A los clientes en EE. UU. se les recomienda visitar houseofrohl.com/support y a los clientes en Canadá, houseofrohl.ca/support, para consultar las condiciones completas de la garantía de los productos y acabados.

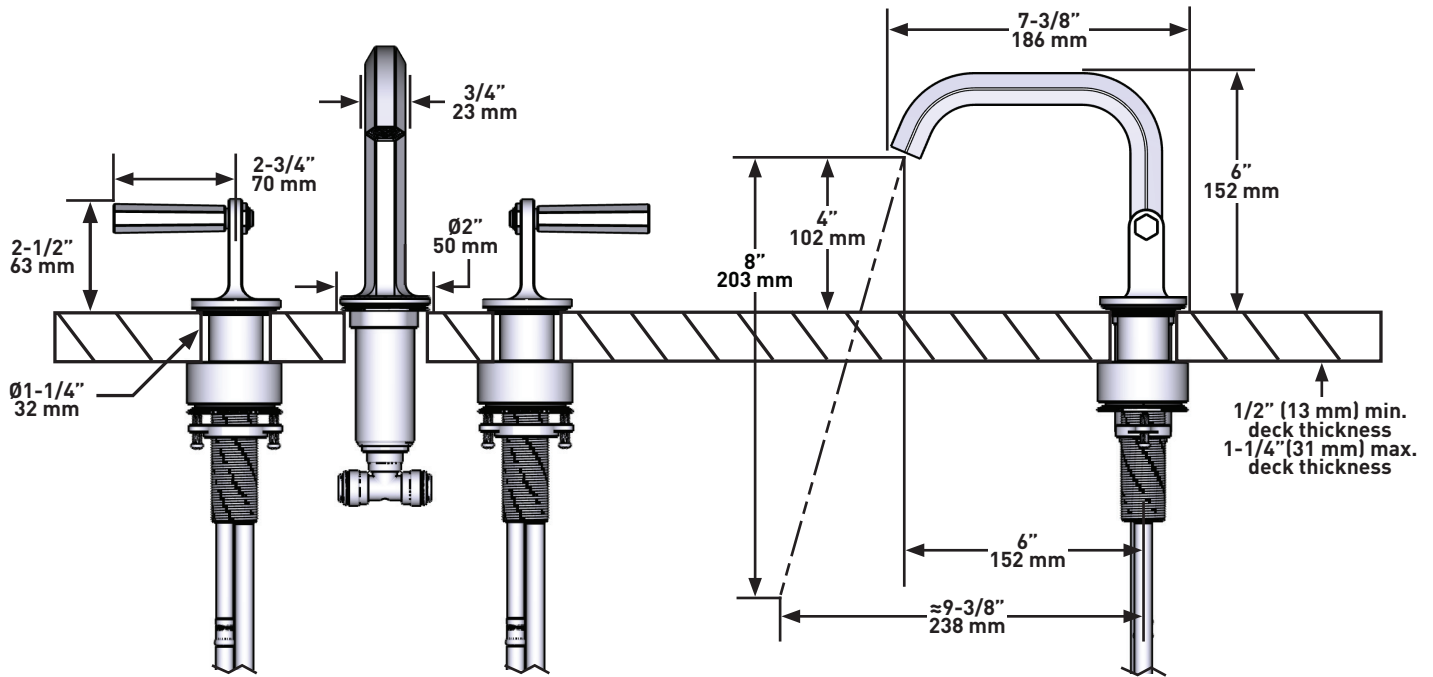
ESPECIFICACIONES



Modelle™

Grifo de lavatorio bimoto con pico en U

MODELOS: MD09D3LM



Para preguntas sobre la garantía o para obtener más información, favor de comunicarse con:

U.S.A.
houseofrohl.com/support
 1-800-777-9762

QUEBEC / MARITIMES / WESTERN CANADA
 QUÉBEC / MARITIMES / OUEST CANADIEN
 QUEBEC / MARITIMOS / CANADA OCCIDENTAL
houseofrohl.ca/support
 1-866-473-8442

ONTARIO
houseofrohl.ca/support
 1-800-287-5354

