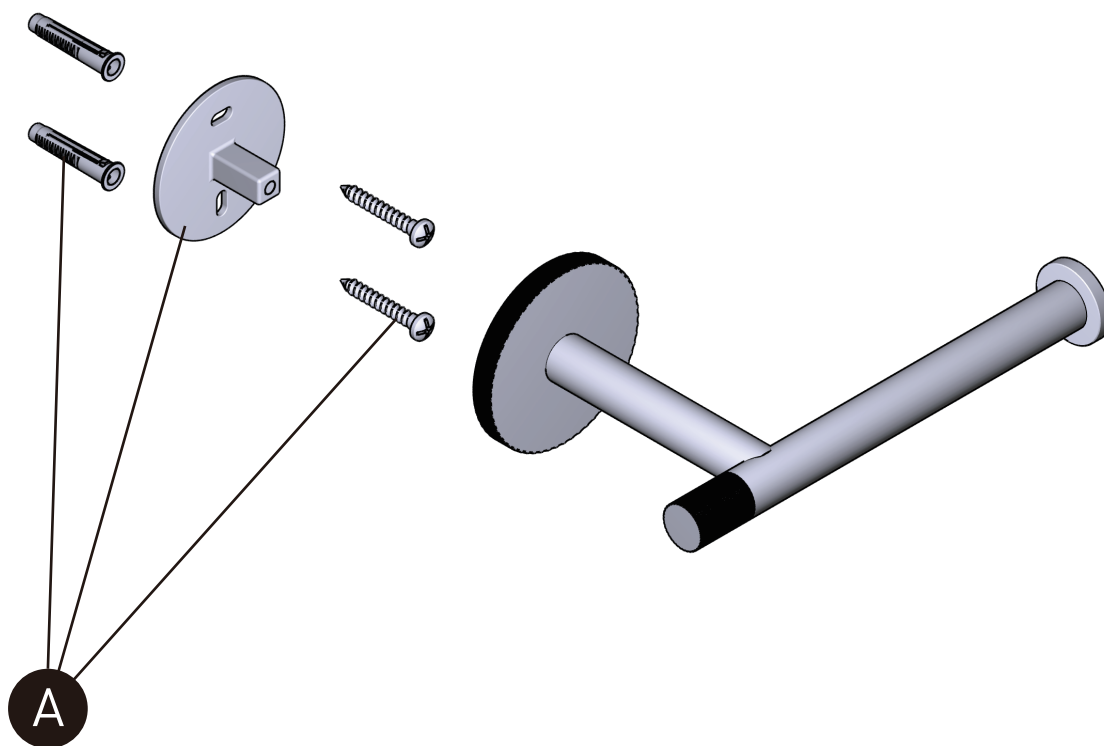


ORDER BY PART NUMBER

ILLUSTRATED PARTS

AM25WTP Series
Amahle™ Toilet Paper Holder

ID	Kit Number	Finish
A	N° 1 GHB513000 - N° 1 SHF521000	N/A



For warranty or additional information, contact:

U.S.A.
houseofrohl.com/support
1-800-777-9762

QUEBEC / MARITIMES / WESTERN CANADA
houseofrohl.ca/support
1-866-473-8442

ONTARIO
houseofrohl.ca/support
1-800-287-5354

Riobel

PERRIN & ROWE
LONDON



victoria ⊕ albert®

ROHL

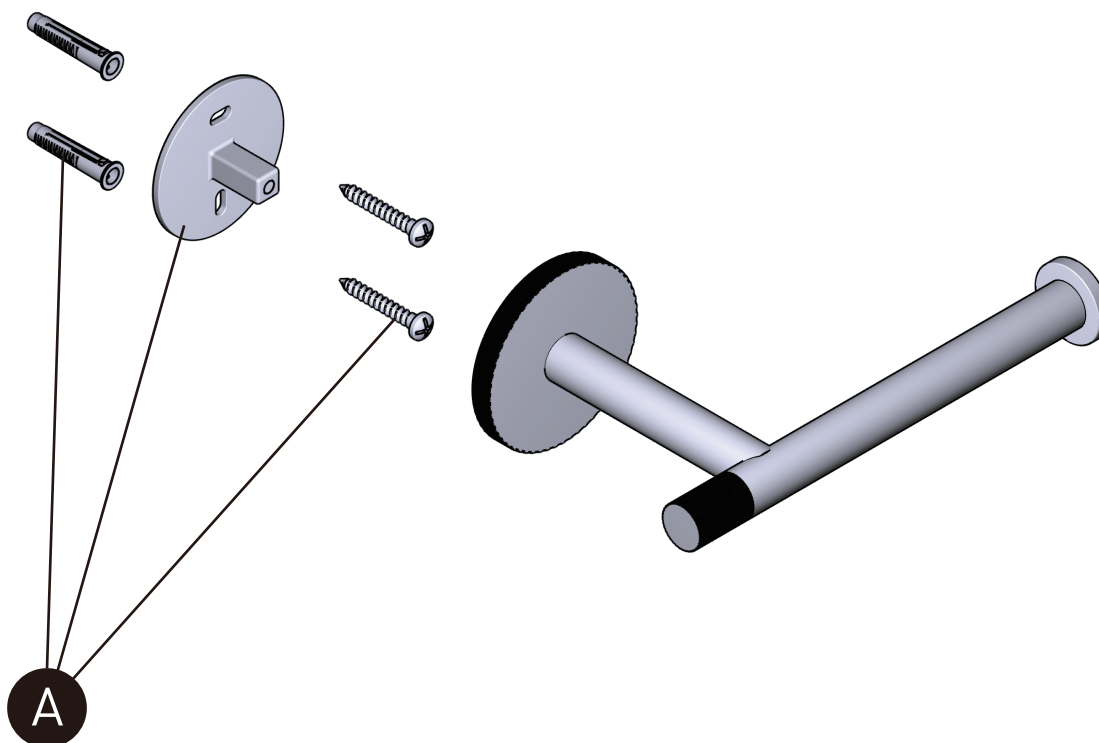
VEUILLEZ EFFECTUER VOTRE COMMANDE
PAR NO DE RÉFÉRENCE

ILLUSTRATIONS DES PIÈCES

AM25WTP Séries

Distributeur de papier hygiénique
Amahle^{MC}

ID	Référence du kit	Finition
A	N° 1 GHB513000 - N° 1 SHF521000	N/A



Pour la garantie ou des informations supplémentaires, contactez:

U.S.A.
houseofrohl.com/support
1-800-777-9762

QUÉBEC / MARITIMES / OUEST CANADIEN
houseofrohl.ca/support
1-866-473-8442

ONTARIO
houseofrohl.ca/support
1-800-287-5354

Riobel

PERRIN & ROWE[®]
LONDON



victoria ⊕ albert[®]

ROHL

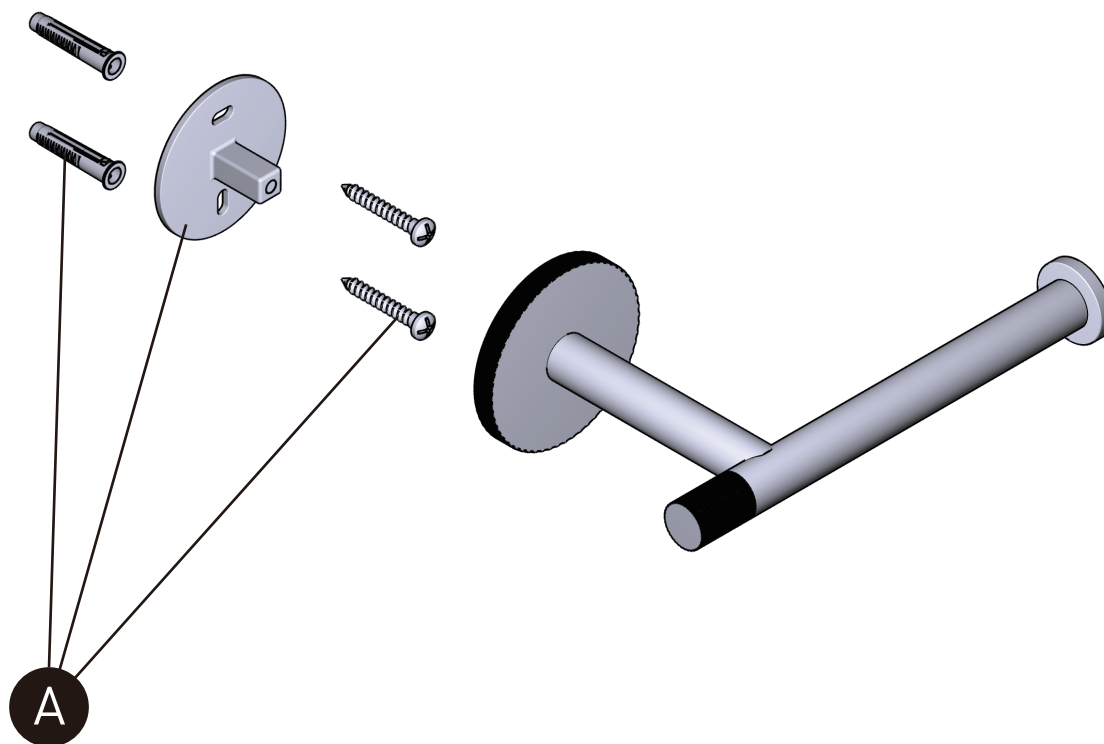
PEDIR POR NÚMERO DE REFERENCIA

PIEZAS ILUSTRADAS

AM25WTP Serie

Portarrollos de papel
higiénico Amahle™

ID	Referencia del kit	Acabado
A	N° 1 GHB513000 - N° 1 SHF521000	N/A



Para garantía o información adicional, comuníquese con:

U.S.A.
houseofrohl.com/support
1-800-777-9762

QUEBEC / MARITIMOS / CANADA OCCIDENTAL
houseofrohl.ca/support
1-866-473-8442

ONTARIO
houseofrohl.ca/support
1-800-287-5354

Riobel

PERRIN & ROWE
LONDON



victoria ⊕ albert®

ROHL