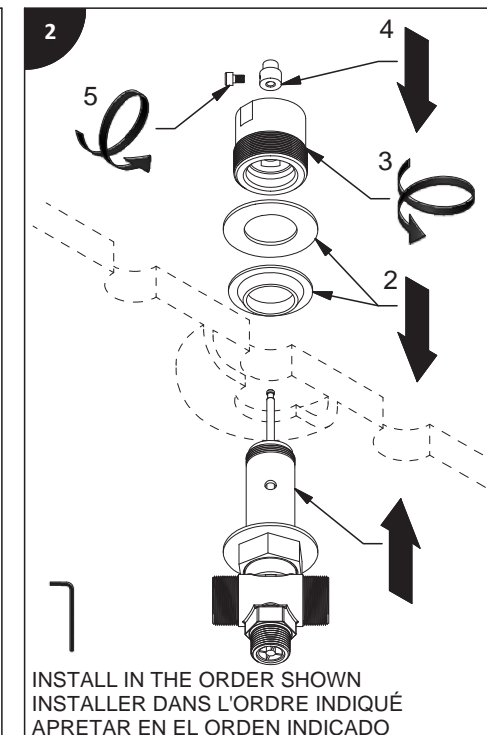
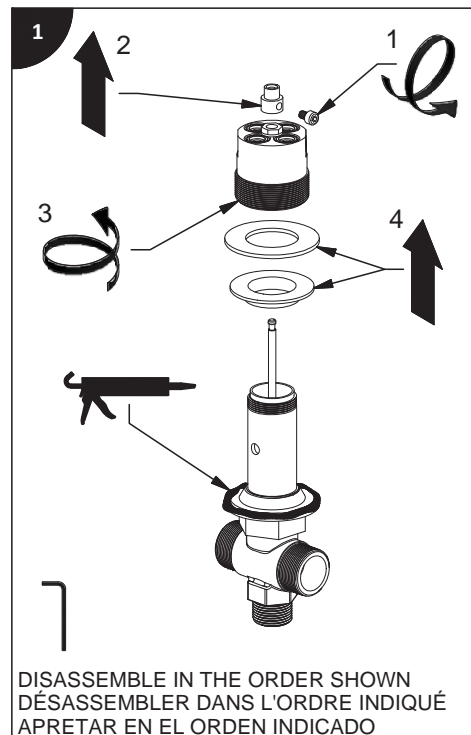
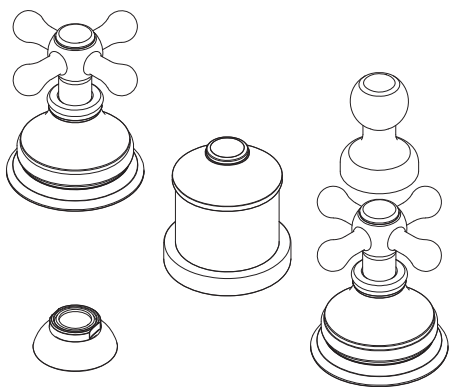




Installation guide / Guide d'installation / Guía de instalación



Before beginning the installation:

Read all instructions.
Purge the water supply system before connecting it to the faucet.

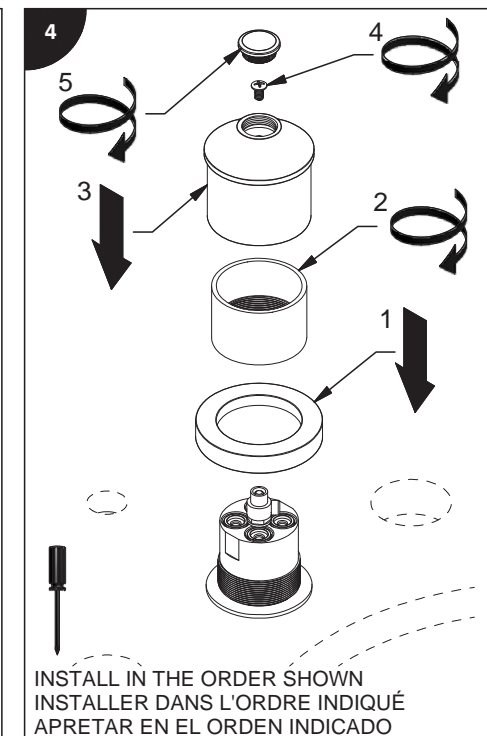
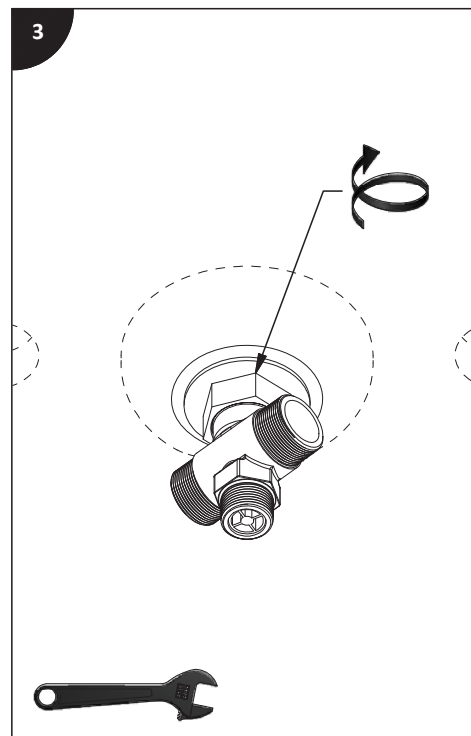
Avant de commencer l'installation:

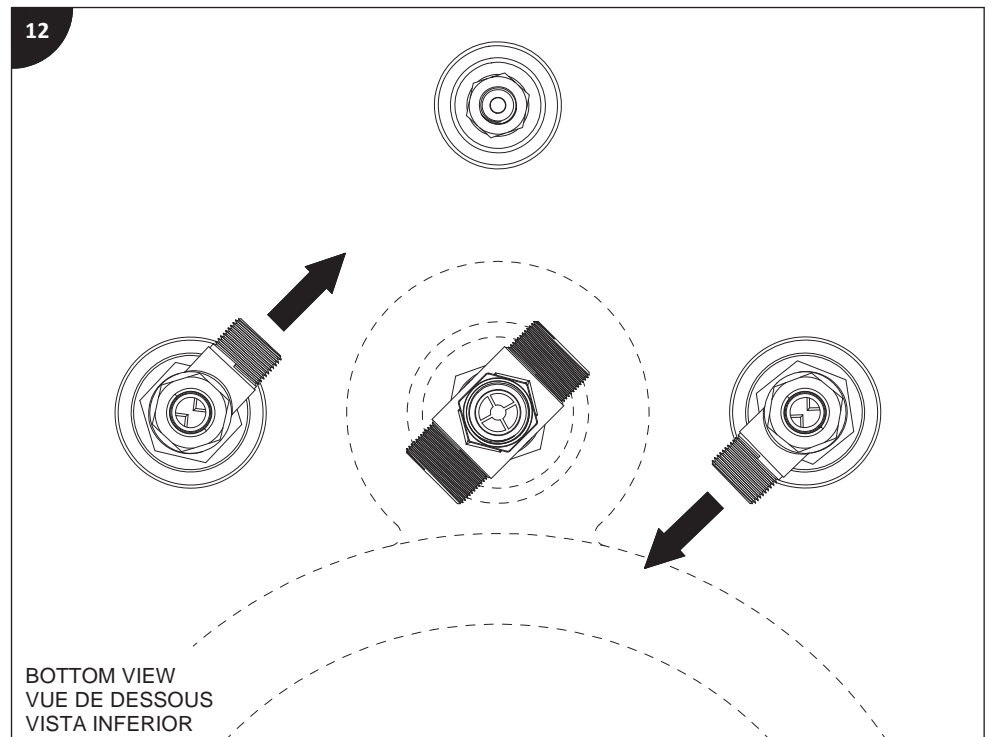
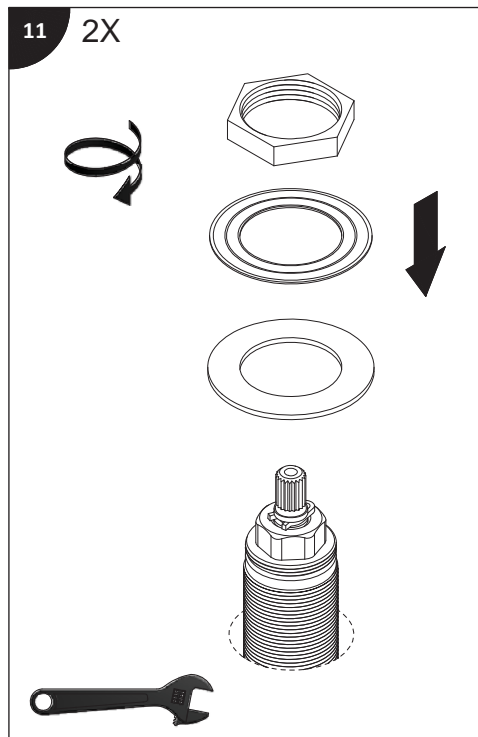
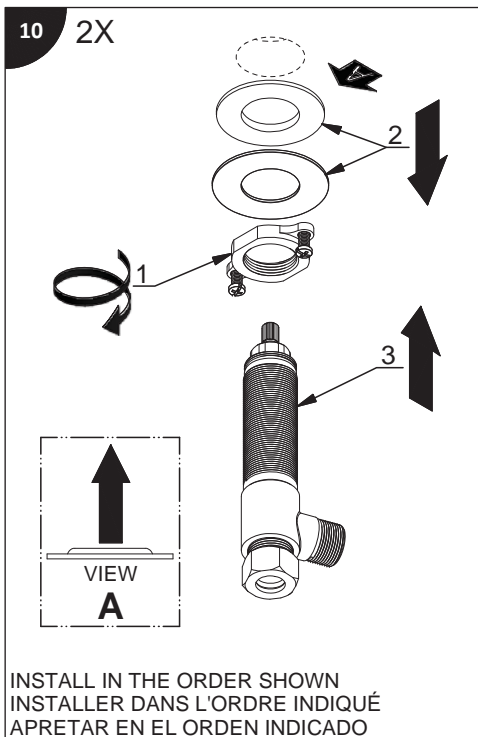
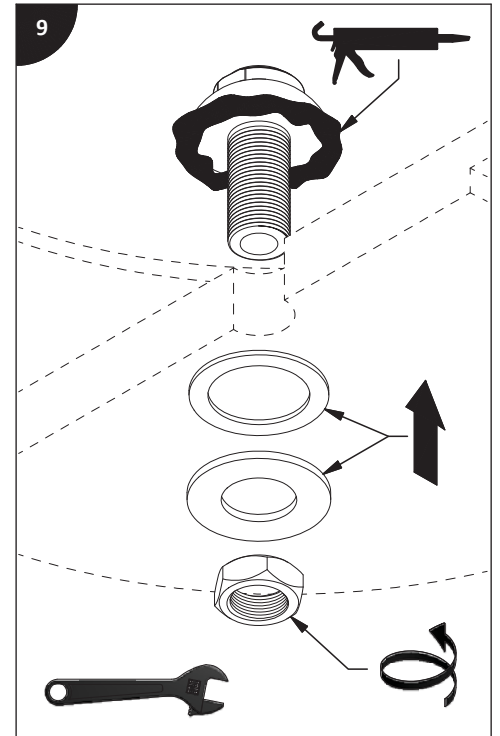
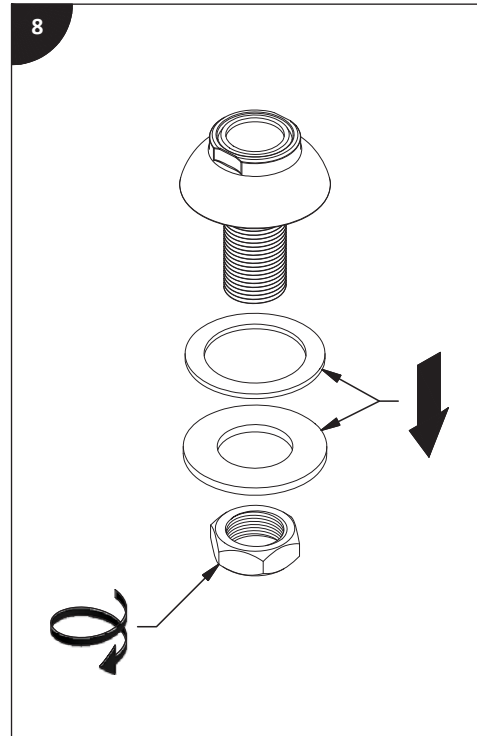
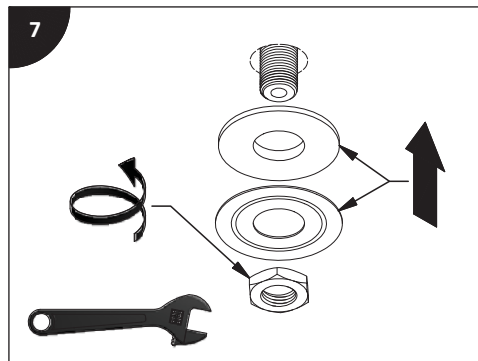
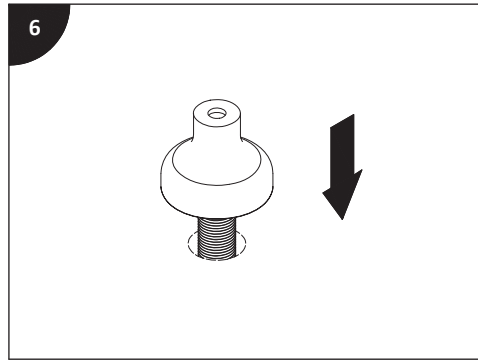
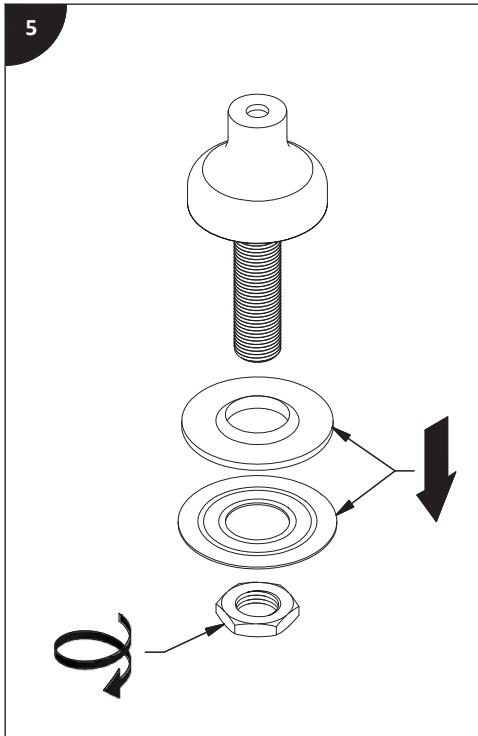
Lire toutes les instructions.
Purger votre système d'alimentation d'eau avant d'effectuer le branchement au robinet.

Antes de iniciar la instalación:

Lea todas las instrucciones.
Es necesario purgar previamente su sistema de alimentación de agua para efectuar la conexión del grifo.

Tools and equipment required / Outils et matériels requis / Herramientas y material requerido de instalación :

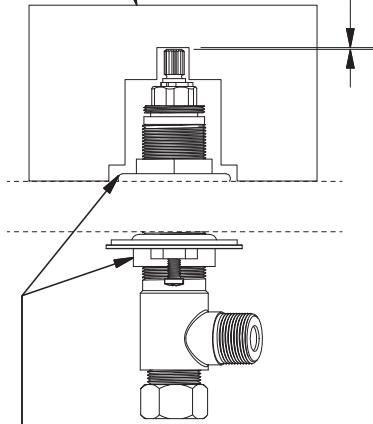




13 2X

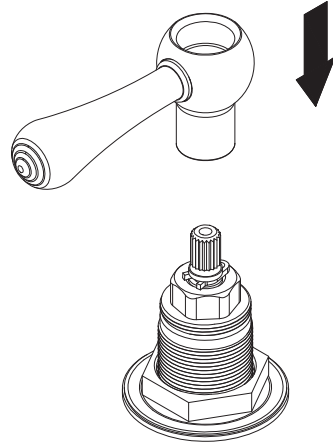
TEMPLATE
GABARIT
PLANTILLA

+/- 1 mm [1/32 in]



ADJUST
AJUSTER
AJUSTE

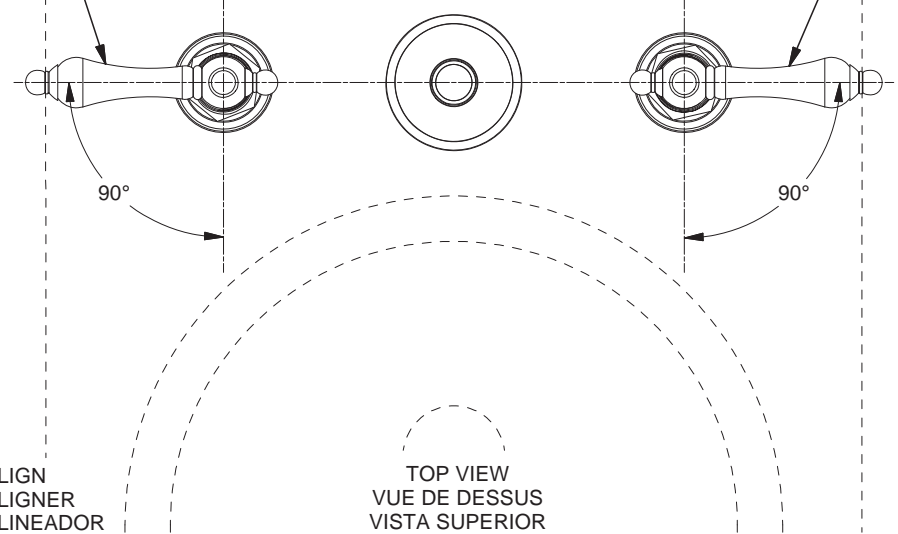
14 2X



15

OFF POSITION HOT WATER
POSITION FERMÉE EAU CHAUDE
POSICIÓN DE AGUA CALIENTE

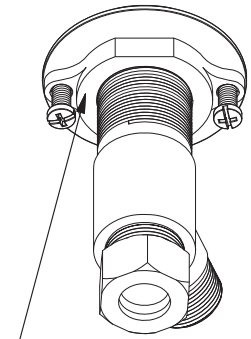
OFF POSITION COLD WATER
POSITION FERMÉE EAU FROIDE
POSICIÓN DE AGUA FRÍA



ALIGN
ALIGNER
ALINEADOR

TOP VIEW
VUE DE DESSUS
VISTA SUPERIOR

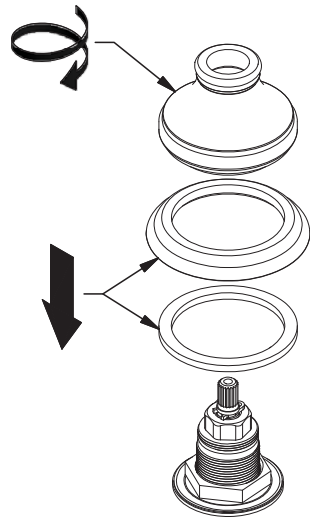
16 2X



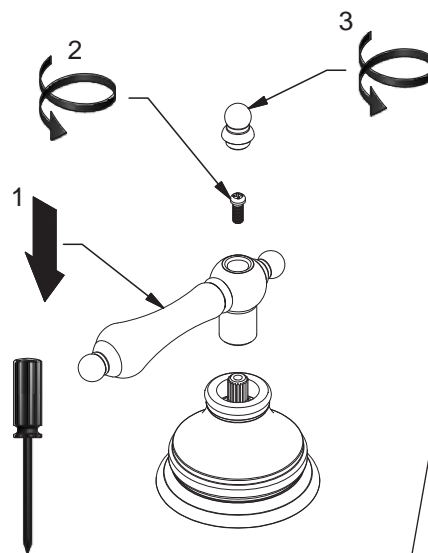
TIGHT THE SPINDEL
SERRER LE PIVOT
APRIETE EL PIVOTE



17

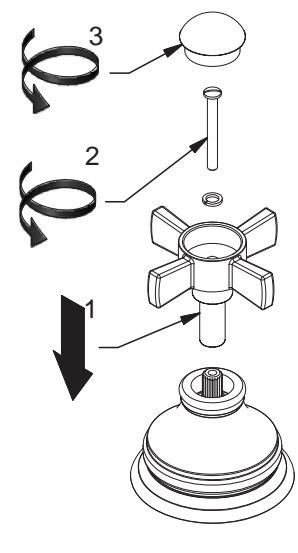


18-A 2X



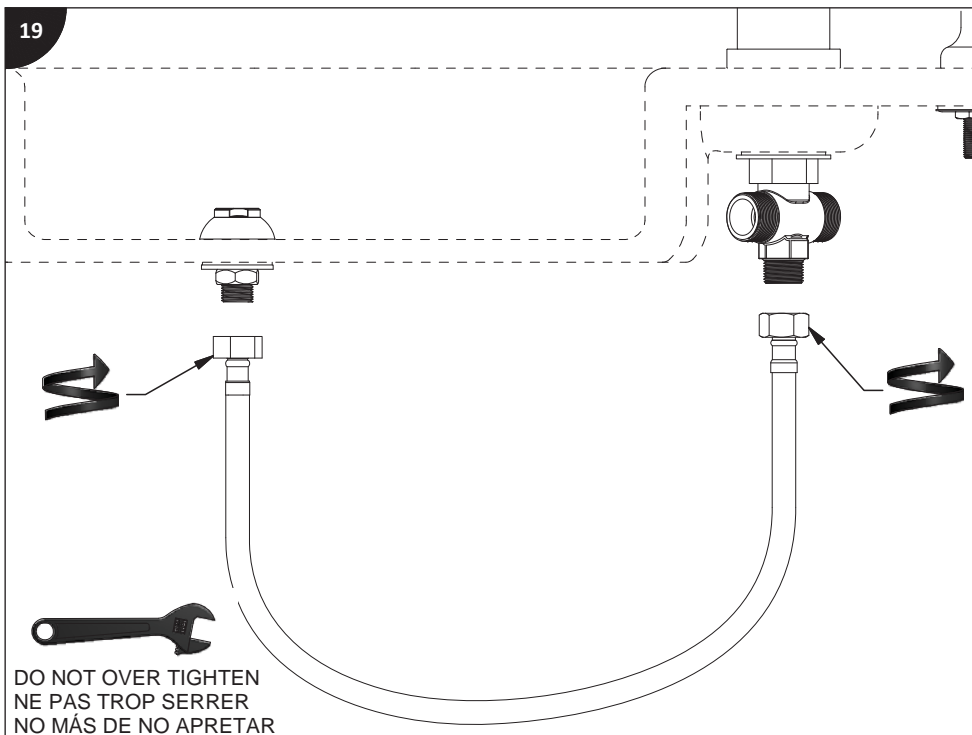
INSTALL IN THE ORDER SHOWN
INSTALLER DANS L'ORDRE INDICÉ
APRETAR EN EL ORDEN INDICADO

18-B 2X

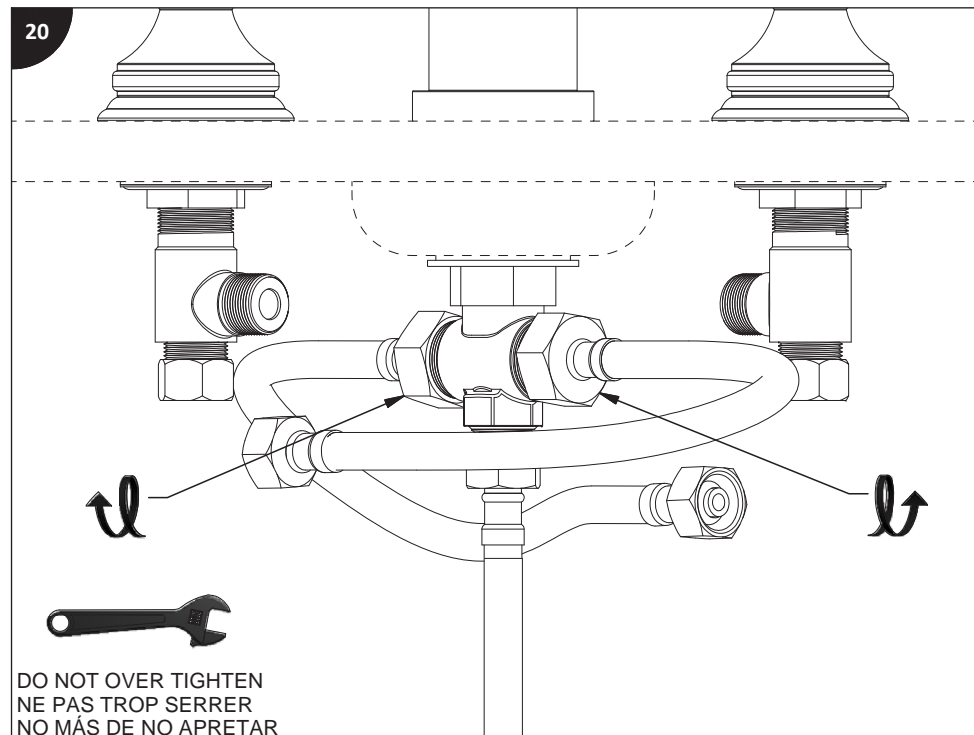


INSTALL IN THE ORDER SHOWN
INSTALLER DANS L'ORDRE INDICÉ
APRETAR EN EL ORDEN INDICADO

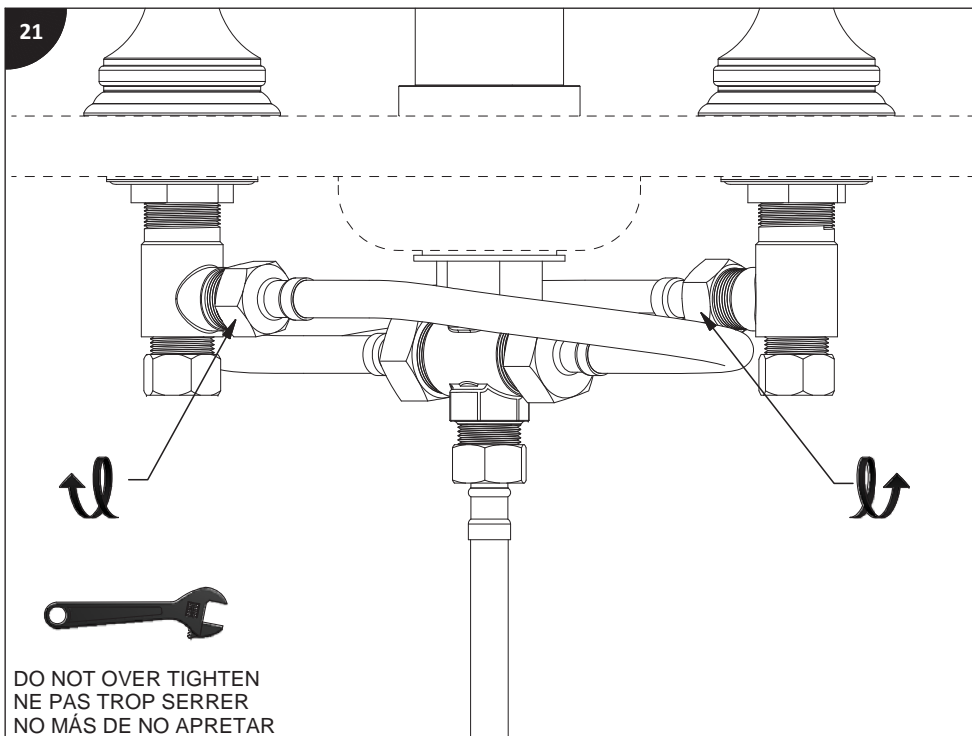
19



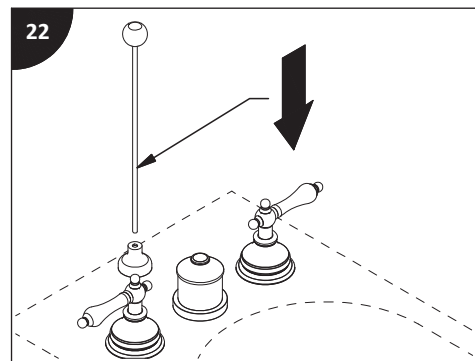
20



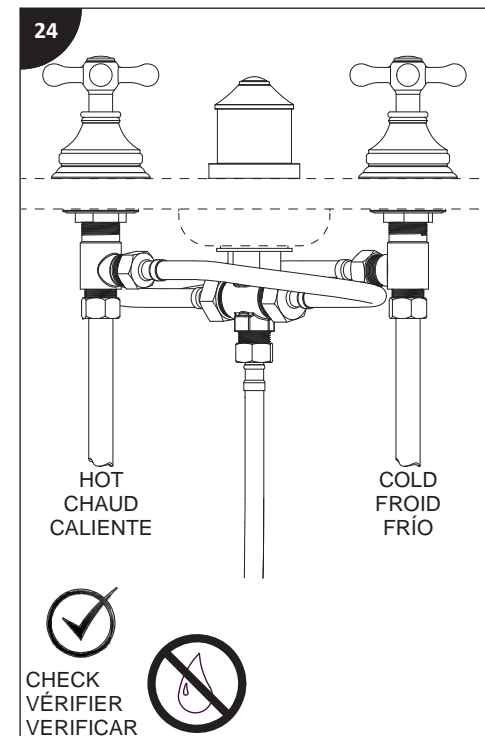
21



22



24



23

