

## SPECIFICATIONS

### DESCRIPTION

- Patented valve technology with both thermostatic and pressure balance functionality
- Temperature and volume control
- 5 functions: 3 outlets, with sharing between 2 outlets
- Rough-in valve sold separately
- Order R45 therm & pressure balance rough-in valve to complete
- Cartridge ships with trim set 0955
- Not CEC compliant
- Extension kits available, 1 1/4" EXT23KIT114 and 3/4" EXT23KIT34

### CARTRIDGE

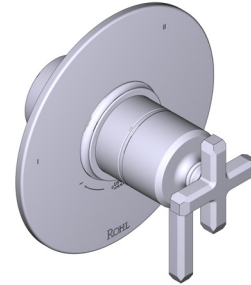
- 0-955

### STANDARDS

- ASME A112.18.1

### WARRANTY

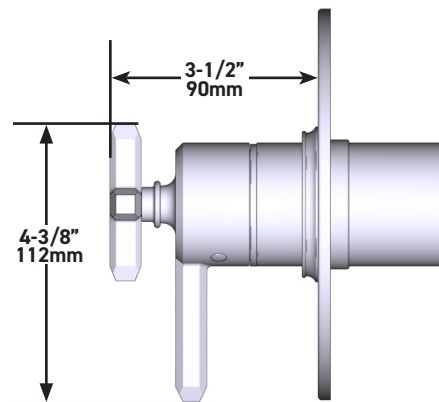
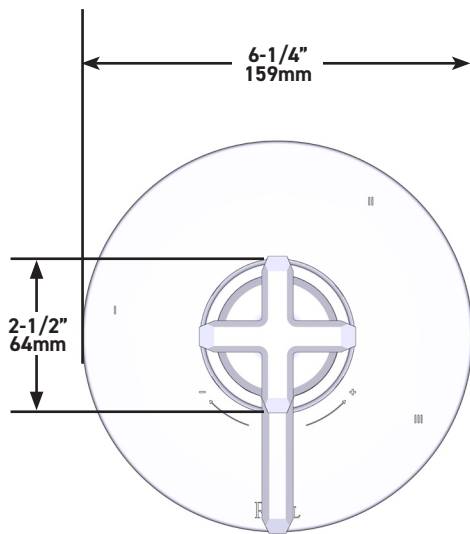
- Most products or parts carry "Limited Warranties" against manufacturing defects. For US customers please visit [houseofrohl.com/support](http://houseofrohl.com/support) and for Canadian customers please visit [houseofrohl.ca/support](http://houseofrohl.ca/support) for complete product and finish warranty.



### Apotheary™ 1/2" Therm & Pressure Balance Trim with 5 Functions (Shared)

MODELS: TAP45W1

ADA  UPC®



For warranty or additional information, contact:

U.S.A.  
[houseofrohl.com/support](http://houseofrohl.com/support)  
 1-800-777-9762

QUEBEC / MARITIMES / WESTERN CANADA  
[houseofrohl.ca/support](http://houseofrohl.ca/support)  
 1-866-473-8442

ONTARIO  
[houseofrohl.ca/support](http://houseofrohl.ca/support)  
 1-800-287-5354

## SPÉCIFICATIONS

### DESCRIPTION

- Technologie de soupape brevetée et fonctionnalités thermostatique et d'équilibrage de pression
- Commandes de température et de débit
- 5 fonctions : 3 sorties, 2 sorties partagées
- Soupape de plomberie brute vendue séparément
- Commander une soupape de plomberie brute thermostatique à équilibrage de pression no R45 pour procéder à l'installation complète
- La cartouche est expédiée avec la trousse de garniture no 0955
- Non conforme aux normes de la CEC
- Trusses de rallonge disponibles : la trousse no EXT23KIT114 de 1 1/4 po et la trousse no EXT23KIT34 de 3/4 po

### CARTOUCHE

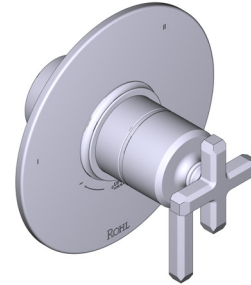
- 0-955

### CERTIFICATIONS

- ASME A112.18.1

### GARANTIE

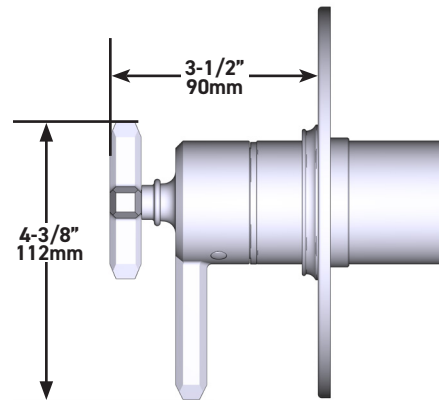
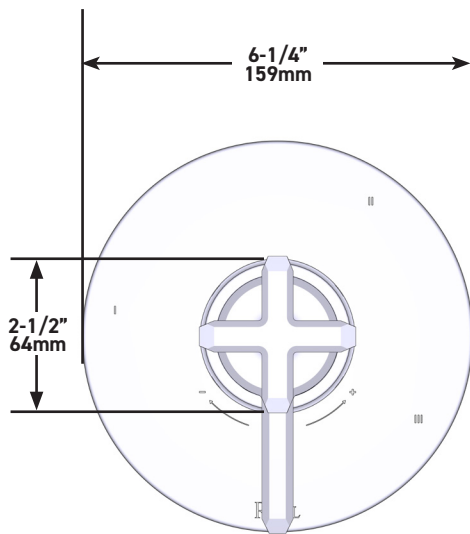
- La plupart des produits ou pièces comprend des «garanties limitées» contre les défauts de fabrication. Pour les clients des États-Unis : veuillez consulter [houseofrohl.com/support](http://houseofrohl.com/support); Pour les clients du Canada : veuillez consulter [houseofrohl.ca/support](http://houseofrohl.ca/support) pour connaître les conditions complètes de la garantie des produits et finis.



### Garniture de soupape thermostatique à équilibrage de pression de 1/2 po, à 5 fonctions (partagées) Apothecary<sup>MC</sup>

MODÈLES : TAP45W1

ADA  UPC<sup>®</sup>



Pour la garantie ou des informations supplémentaires, contactez:

U.S.A.  
[houseofrohl.com/support](http://houseofrohl.com/support)  
1-800-777-9762

QUÉBEC / MARITIMES / OUEST CANADIEN  
[houseofrohl.ca/support](http://houseofrohl.ca/support)  
1-866-473-8442

ONTARIO  
[houseofrohl.ca/support](http://houseofrohl.ca/support)  
1-800-287-5354

Riobel

PERRIN & ROWE<sup>®</sup>  
LONDON



victoria ⊕ albert<sup>®</sup>

ROHL

## ESPECIFICACIONES

### DESCRIPCIÓN

- Tecnología de válvula patentada con función termostática y de equilibrio de presión
- Control de temperatura y volumen
- 5 funciones: 3 salidas, con reparto entre 2 salidas
- La válvula empotrada se vende por separado
- Pida la válvula térmica y de equilibrio de presión R45 para completar la instalación
- El cartucho se envía con el juego de molduras 0955
- No cumple con las normas de la CEC
- Kits de extensión disponibles, EXT23KIT114 de 1 1/4" y EXT23KIT34 de 3/4"

### CARTUCHO

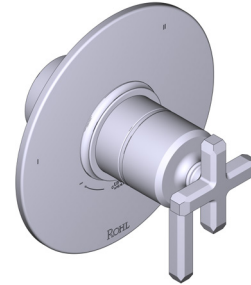
- 0-955

### ESTÁNDARES

- ASME A112.18.1

### GARANTÍA

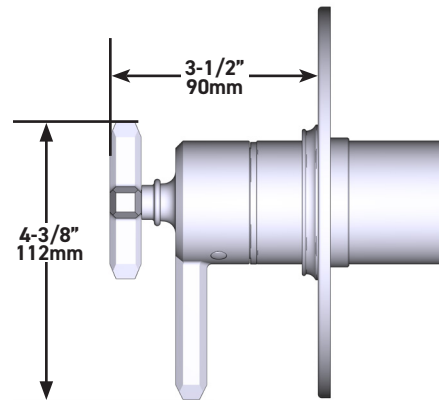
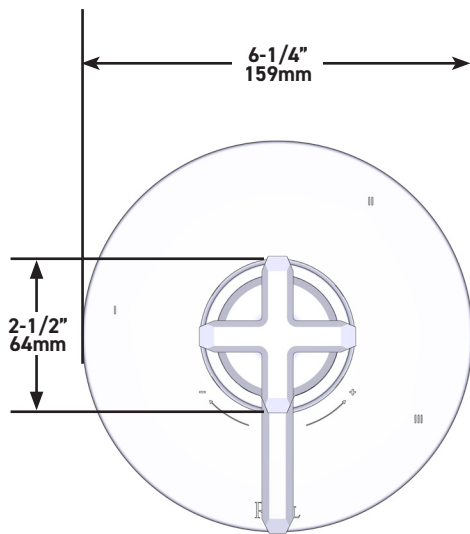
- La mayoría de los productos o piezas cuentan con "Garantías Limitadas" por defectos de fabricación. A los clientes en EE.UU. se les recomienda visitar [houseofrohl.com/support](http://houseofrohl.com/support) y a los clientes en Canadá, [houseofrohl.ca/support](http://houseofrohl.ca/support), para consultar las condiciones completas de la garantía de los productos y acabados.



### Moldura Apothecary™ de equilibrio térmico y de presión de 1/2" con 5 funciones (Compartida)

**MODELOS:** TAP45W1

ADA  UPC®



Para garantía o información adicional, comuníquese con:

U.S.A.  
[houseofrohl.com/support](http://houseofrohl.com/support)  
1-800-777-9762

QUEBEC / MARITIMOS / CANADA OCCIDENTAL  
[houseofrohl.ca/support](http://houseofrohl.ca/support)  
1-866-473-8442

ONTARIO  
[houseofrohl.ca/support](http://houseofrohl.ca/support)  
1-800-287-5354

Riobel

PERRIN & ROWE  
LONDON



victoria ⊕ albert®

ROHL