

## SPECIFICATIONS

### DESCRIPTION

- TVY44C - 2-way no share Type T/P coaxial valve trim
- R23-SPEX - 2-way Type T/P coaxial valve rough PEX

### FLOW

- 24 L/min, 6.3 gpm (US) 60psi
- Type TP - For use with shower heads rated at 7L/min (1.8 gpm) or higher

### STANDARDS

- ASME A112.18.1 / CSA B125.1
- ASSE 1016
- CMR248 Approval
- ADA

### WARRANTY

- Most products or parts carry "Limited Warranties" against manufacturing defects. For US customers please visit [houseofrohl.com/support](http://houseofrohl.com/support) and for Canadian customers please visit [houseofrohl.ca/support](http://houseofrohl.ca/support) for complete product and finish warranty.



2-way no share Type T/P coaxial complete valve PEX

**MODELS:** VY44-SPEX



### For warranty or additional information, contact:

#### US Customers

U.S.A.  
[houseofrohl.com/support](http://houseofrohl.com/support)  
 1-800-777-9762

#### Canadian Customers

QUEBEC / MARITIMES / WESTERN CANADA  
 QUÉBEC / MARITIMES / OUEST CANADIEN  
 QUEBEC / MARITIMOS / CANADA OCCIDENTAL  
[houseofrohl.ca/support](http://houseofrohl.ca/support)  
 1-866-473-8442

ONTARIO  
[houseofrohl.ca/support](http://houseofrohl.ca/support)  
 1-800-287-5354

## SPECIFICATIONS

### DESCRIPTION

- 6 positions (OFF, 1, 1 and 2, 2, 2 and 3, 3) share
- R45, R45-SPEX or R45-EX rough required to complete
- Thermostatic/pressure balance coaxial cartridge with check valves
- Trim only

### FLOW

- 23 L/min, 6.0 gpm (US) 60psi

### STANDARDS

- ASME A112.18.1 / CSA B125.1
- ASSE 1016
- CMR248 Approval
- ADA

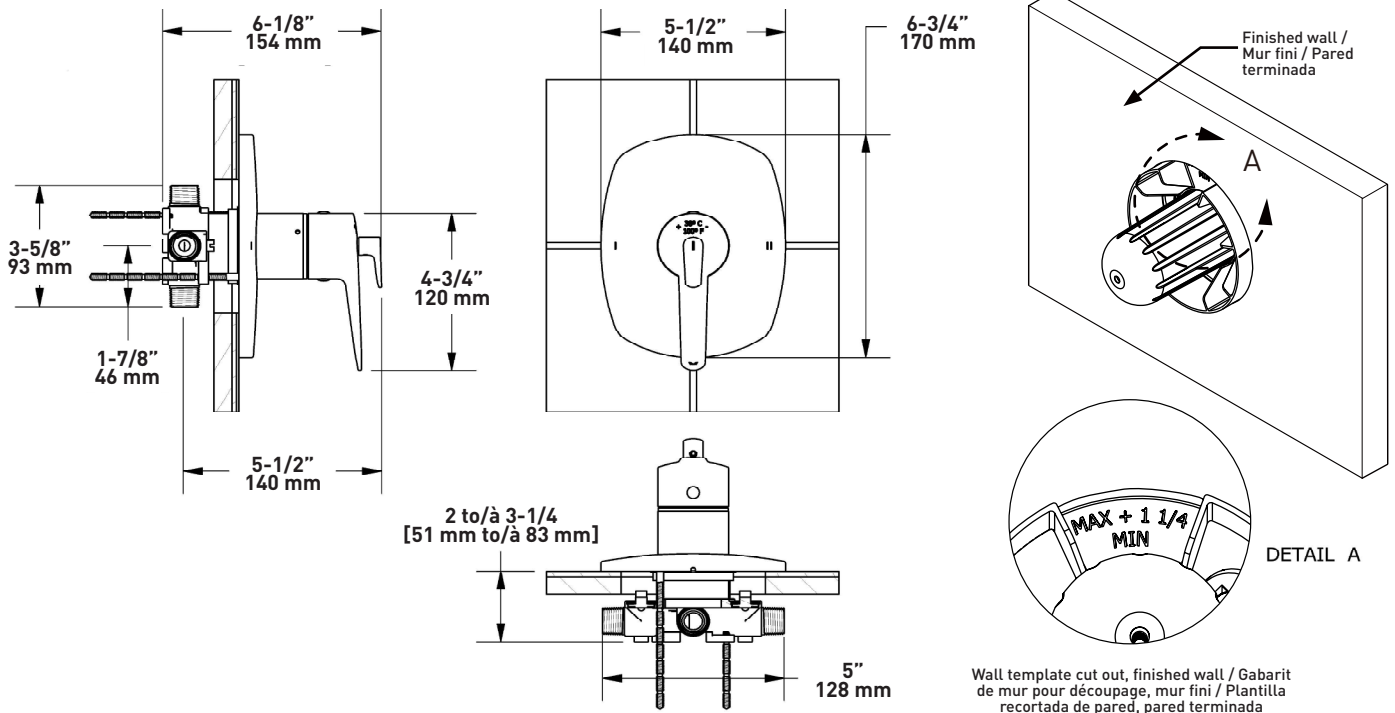
### WARRANTY

- Most products or parts carry "Limited Warranties" against manufacturing defects. For US customers please visit [houseofrohl.com/support](http://houseofrohl.com/support) and for Canadian customers please visit [houseofrohl.ca/support](http://houseofrohl.ca/support) for complete product and finish warranty.



2-way no share Type T/P coaxial valve trim

**MODELS:** TVY44



### US Customers

U.S.A.  
HOUSEOFROHL.COM  
1-800-777-9762

QUEBEC / MARITIMES / WESTERN CANADA  
QUÉBEC / MARITIMES / OUEST CANADIEN  
QUEBEC / MARITIMOS / CANADA OCCIDENTAL  
HOUSEOFROHL.CA  
1-866-473-8442

### Canadian Customers

ONTARIO  
HOUSEOFROHL.CA  
1-800-287-5354

## SPECIFICATIONS

### DESCRIPTION

- Test cap
- Service valves
- 1/2" inlet PEX
- Two 1/2" outlets PEX
- TXX23XX or TXX44XX trim required to complete
- Rough only

### STANDARDS

- ASME A112.18.1 / CSA B125.1
- ASSE 1016
- CMR248 Approval

### WARRANTY

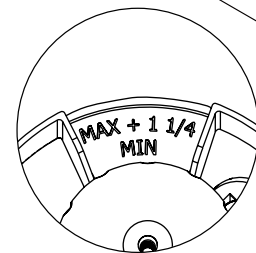
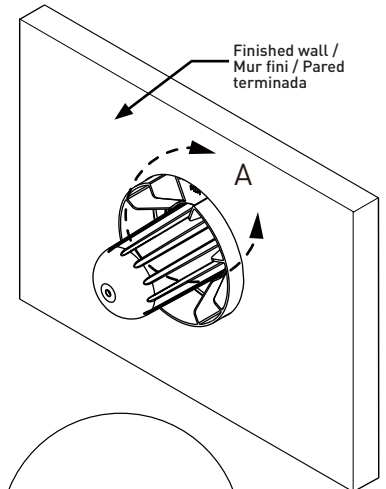
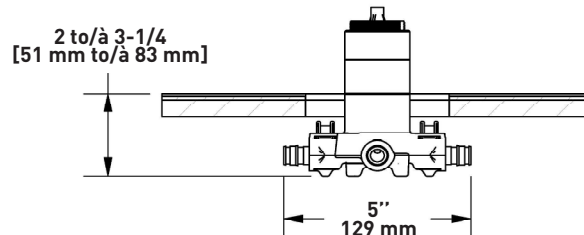
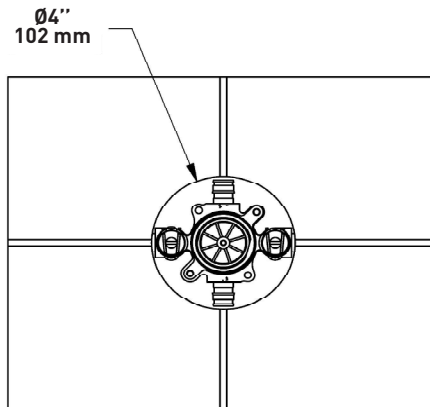
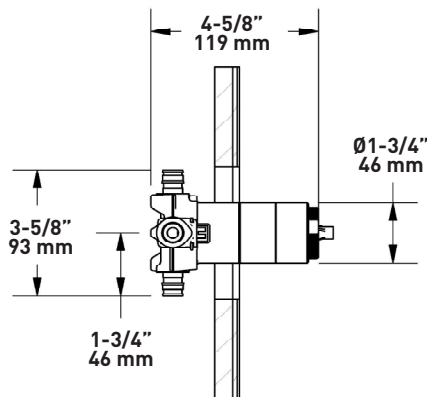
- Most products or parts carry "Limited Warranties" against manufacturing defects. For US customers please visit [housefrohl.com/support](http://housefrohl.com/support) and for Canadian customers please visit [houseofrohl.ca/support](http://houseofrohl.ca/support) for complete product and finish warranty.



2-way Type T/P coaxial valve rough PEX

**MODELS:** R23-SPEX

UPC®



DETAIL A

Wall template cut out, finished wall / Gabarit de mur pour découpage, mur fini / Plantilla recortada de pared, pared terminada

### US Customers

U.S.A.  
HOUSEFROHL.COM  
1-800-777-9762

QUEBEC / MARITIMES / WESTERN CANADA  
QUÉBEC / MARITIMES / OUEST CANADIEN  
QUEBEC / MARITIMOS / CANADA OCCIDENTAL  
HOUSEFROHL.CA  
1-866-473-8442

### Canadian Customers

ONTARIO  
HOUSEFROHL.CA  
1-800-287-5354

## SPÉCIFICATIONS

### DESCRIPTION

- TVY44C - Garniture pour valve 2 voies non-partagées coaxiale Type T/P (thermo/pression équilibrée)
- R23-EX - Brut de valve coaxiale 2 voies, sans cartouche, Type T/P (thermo/pression équilibrée) PEX

### DÉBITS DISPONIBLES

- 24 L/min, 6.3 gpm (US) 60psi
- Type TP - Utiliser avec une tête de douche de 7L/min (1.8 gpm) ou plus

### CERTIFICATIONS

- ASME A112.18.1 / CSA B125.1
- ASSE 1016
- Approbation CMR248
- ADA

### GARANTIE

- La plupart des produits ou pièces comprend des «garanties limitées» contre les défauts de fabrication. Pour les clients des États-Unis: veuillez consulter [houseofrohl.com/support](http://houseofrohl.com/support); Pour les clients du Canada : veuillez consulter [houseofrohl.ca/support](http://houseofrohl.ca/support) pour connaître les conditions complètes de la garantie des produits et finis.



Valve complète 2 voies non-partagées coaxiale  
Type T/P PEX

**MODÈLES:** VY44-SPEX



### For warranty or additional information, contact:

#### US Customers

U.S.A.  
[houseofrohl.com/support](http://houseofrohl.com/support)  
1-800-777-9762

#### Canadian Customers

QUEBEC / MARITIMES / WESTERN CANADA  
QUÉBEC / MARITIMES / OUEST CANADIEN  
QUEBEC / MARITIMOS / CANADA OCCIDENTAL  
[houseofrohl.ca/support](http://houseofrohl.ca/support)  
1-866-473-8442

ONTARIO  
[houseofrohl.ca/support](http://houseofrohl.ca/support)  
1-800-287-5354

## SPÉCIFICATIONS

### DESCRIPTION

- 6 positions (OFF, 1, 1 et 2,2 et 3, 3) partagées
- Commandez le brut R45, R45-SPEX ou R45-EX pour compléter
- Cartouche thermostatique/pression équilibrée coaxiale avec clapets anti-retour
- Garniture seule

### DÉBITS DISPONIBLES

- 23 L/min, 6.0 gpm (US) 60psi

### CERTIFICATIONS

- ASME A112.18.1 / CSA B125.1
- ASSE 1016
- Approbation CMR248
- ADA

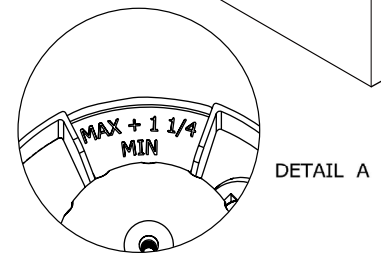
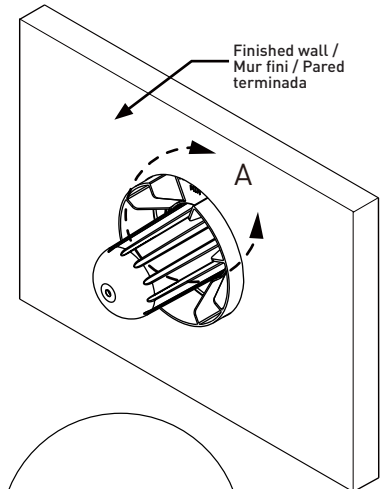
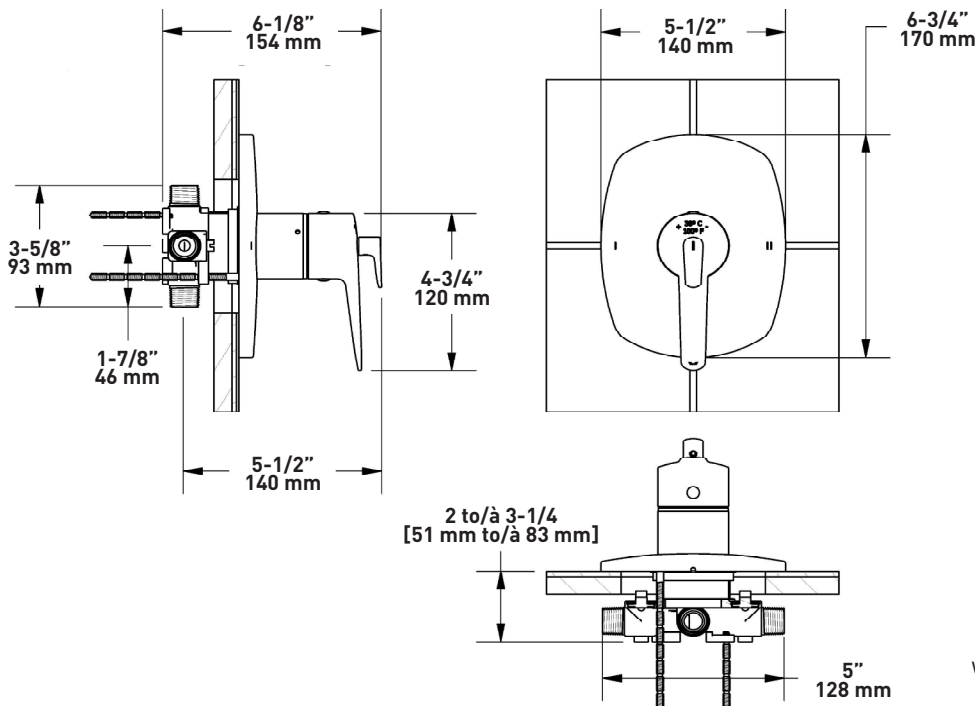
### GARANTIE

- La plupart des produits ou pièces comprend des «garanties limitées» contre les défauts de fabrication. Pour les clients des États-Unis: veuillez consulter [houseofrohl.com/support](http://houseofrohl.com/support); Pour les clients du Canada : veuillez consulter [houseofrohl.ca/support](http://houseofrohl.ca/support) pour connaître les conditions complètes de la garantie des produits et finis.



Garniture pour valve 2 voies non-partagées coaxiale  
Type T/P (thermo/pression équilibrée)

**MODÈLES:** TVY44



Wall template cut out, finished wall / Gabarit de mur pour découpage, mur fini / Plantilla recortada de pared, pared terminada

### US Customers

U.S.A.  
HOUSEOFROHL.COM  
1-800-777-9762

QUEBEC / MARITIMES / WESTERN CANADA  
QUÉBEC / MARITIMES / OUEST CANADIEN  
QUEBEC / MARITIMOS / CANADA OCCIDENTAL  
HOUSEOFROHL.CA  
1-866-473-8442

### Canadian Customers

ONTARIO  
HOUSEOFROHL.CA  
1-800-287-5354

## SPÉCIFICATIONS

### DESCRIPTION

- Capuchon d'essai
- Valves de service
- Entrée d'eau 1/2" PEX
- Deux sorties d'eau 1/2" PEX
- Commandez la garniture TXX23XX ou TXX44XX pour compléter
- Brut seul

### CERTIFICATIONS

- ASME A112.18.1 / CSA B125.1
- ASSE 1016
- Approbation CMR248

### GARANTIE

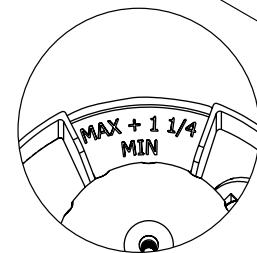
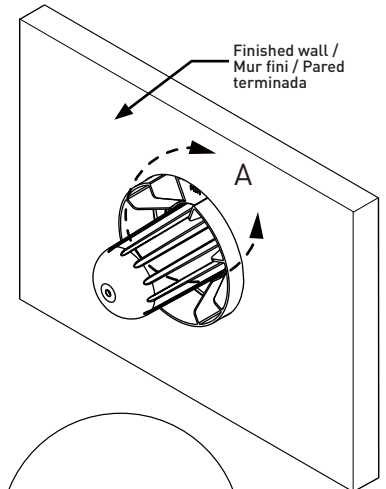
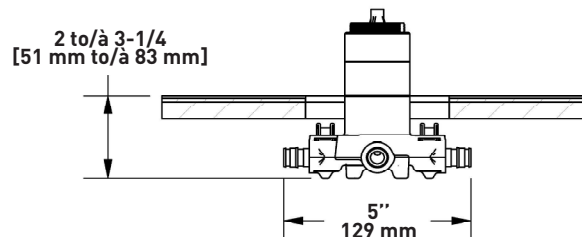
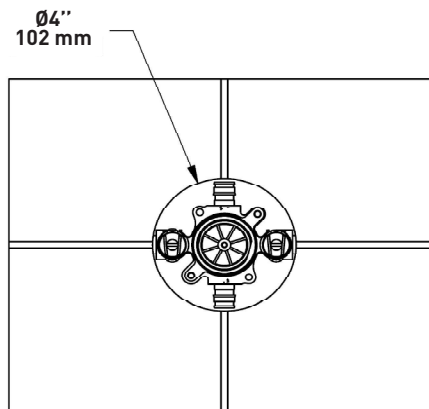
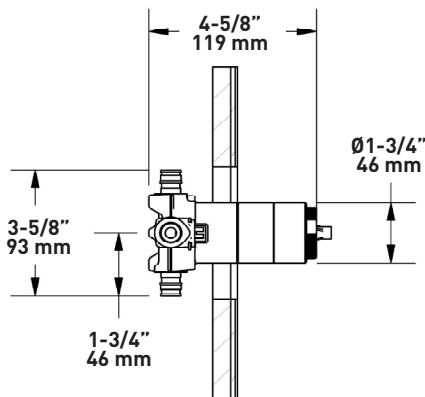
- La plupart des produits ou pièces comprend des «garanties limitées» contre les défauts de fabrication. Pour les clients des États-Unis: veuillez consulter [houseofrohl.com/support](http://houseofrohl.com/support); Pour les clients du Canada : veuillez consulter [houseofrohl.ca/support](http://houseofrohl.ca/support) pour connaître les conditions complètes de la garantie des produits et finis.



Brut de valve 2 voies coaxiale Type T/P  
(thermo/pression équilibrée) PEX

**MODÈLES:** R23-SPEX

UPC®



Wall template cut out, finished wall / Gabarit de mur pour découpage, mur fini / Plantilla recortada de pared, pared terminada

### US Customers

U.S.A.  
HOUSEOFROHL.COM  
1-800-777-9762

QUEBEC / MARITIMES / WESTERN CANADA  
QUÉBEC / MARITIMES / OUEST CANADIEN  
QUEBEC / MARITIMOS / CANADA OCCIDENTAL  
HOUSEOFROHL.CA  
1-866-473-8442

### Canadian Customers

ONTARIO  
HOUSEOFROHL.CA  
1-800-287-5354

## ESPECIFICACIONES

### DESCRIPCIÓN

- TVY44C - Moldura de válvula coaxial tipo T/P de 2 vías sin compartir
- R23-SPEX - Válvula coaxial tipo T/P de 2 vías con tubo PEX

### FLUJO

- 24 L/min, 6.3 gpm (US) 60psi
- Type TP - Para usar con regaderas con capacidad nominal de 7 l/min (1.8 gpm) o superior

### ESTÁNDARES

- ASME A112.18.1 / CSA B125.1
- ASSE 1016
- Aprobación CMR248
- ADA

### GARANTÍA

- La mayoría de los productos o piezas cuentan con "Garantías Limitadas" por defectos de fabricación. A los clientes en EE. UU. se les recomienda visitar [houseofrohl.com/support](http://houseofrohl.com/support) y a los clientes en Canadá, [houseofrohl.ca/support](http://houseofrohl.ca/support), para consultar las condiciones completas de la garantía de los productos y acabados.



Válvula completa coaxial tipo T/P de 2 vías sin compartir con tubo PEX

**MODELOS:** VY44-SPEX



### For warranty or additional information, contact:

#### US Customers

U.S.A.  
[houseofrohl.com/support](http://houseofrohl.com/support)  
1-800-777-9762

#### Canadian Customers

QUEBEC / MARITIMES / WESTERN CANADA  
QUÉBEC / MARITIMES / OUEST CANADIEN  
QUEBEC / MARITIMOS / CANADA OCCIDENTAL  
[houseofrohl.ca/support](http://houseofrohl.ca/support)  
1-866-473-8442

ONTARIO  
[houseofrohl.ca/support](http://houseofrohl.ca/support)  
1-800-287-5354

## ESPECIFICACIONES

### DESCRIPCIÓN

- 6 posiciones (OFF, 1, 1 y 2, 2 y 3, 3) comparten
- Se requiere válvula R45, R45-SPEX or R45-EX para completar
- Cartucho coaxial termostático/de equilibrio de presión con válvulas de retención
- Solo moldura

### FLUJO

- 23 L/min, 6.0 gpm (US) 60psi

### ESTÁNDARES

- ASME A112.18.1 / CSA B125.1
- ASSE 1016
- Aprobación CMR248
- ADA

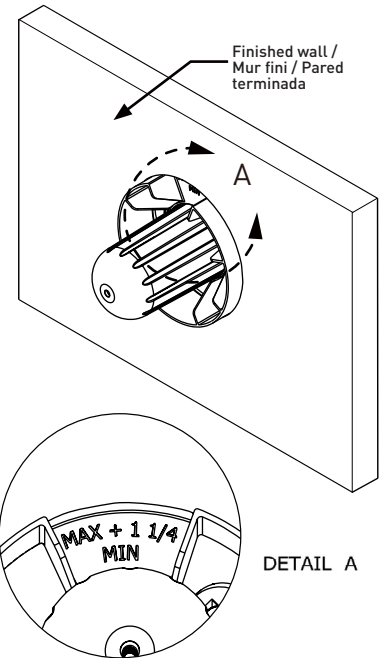
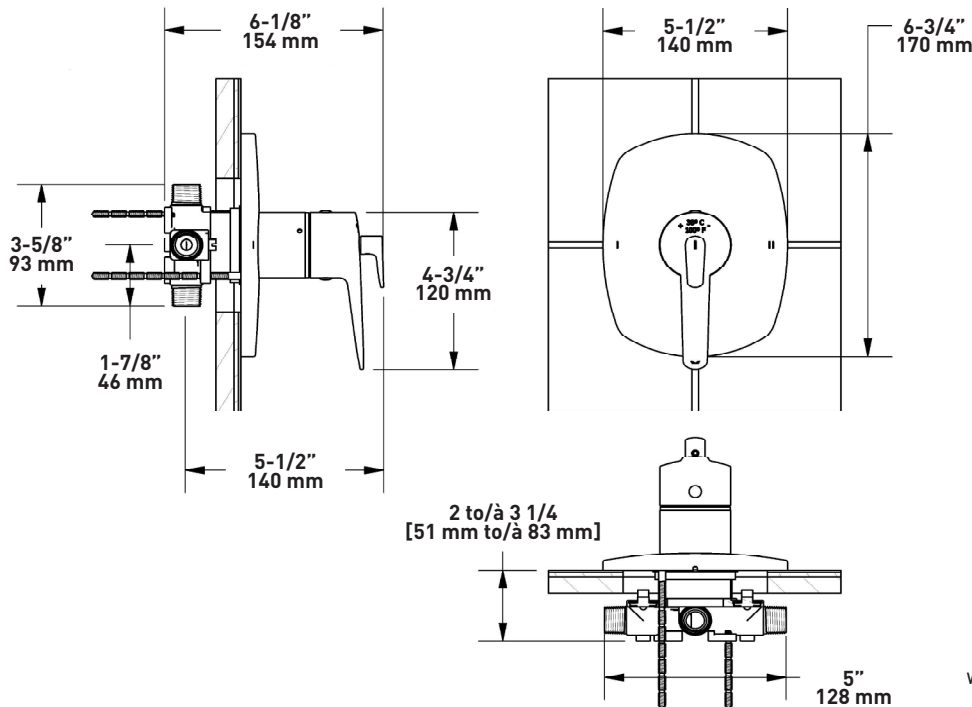
### GARANTÍA

- La mayoría de los productos o piezas cuentan con "Garantías Limitadas" por defectos de fabricación. A los clientes en EE. UU. se les recomienda visitar [houseofrohl.com/support](http://houseofrohl.com/support) y a los clientes en Canadá, [houseofrohl.ca/support](http://houseofrohl.ca/support), para consultar las condiciones completas de la garantía de los productos y acabados.



Moldura de válvula coaxial tipo T/P de 2 vías sin compartir

**MODELOS:** TVY44



Wall template cut out, finished wall / Gabarit de mur pour découpage, mur fini / Plantilla recortada de pared, pared terminada

### US Customers

U.S.A.  
[houseofrohl.com/support](http://houseofrohl.com/support)  
1-800-777-9762

QUEBEC / MARITIMES / WESTERN CANADA  
QUÉBEC / MARITIMES / OUEST CANADIEN  
QUEBEC / MARITIMOS / CANADA OCCIDENTAL  
[houseofrohl.ca/support](http://houseofrohl.ca/support)  
1-866-473-8442

### Canadian Customers

ONTARIO  
[houseofrohl.ca/support](http://houseofrohl.ca/support)  
1-800-287-5354



## ESPECIFICACIONES

### DESCRIPCIÓN

- Tapa de prueba
- Válvulas de servicio
- Tubo PEX de entrada de 1/2"
- Dos salidas de 1/2" de tubo PEX
- Se requiere moldura TXX23XX o TXX44XX para completar
- Solo válvula

### ESTÁNDARES

- ASME A112.18.1 / CSA B125.1
- ASSE 1016
- Approbation CMR248

### GARANTÍA

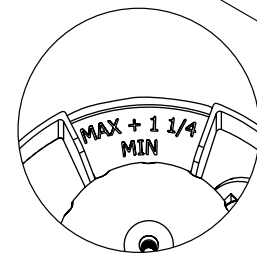
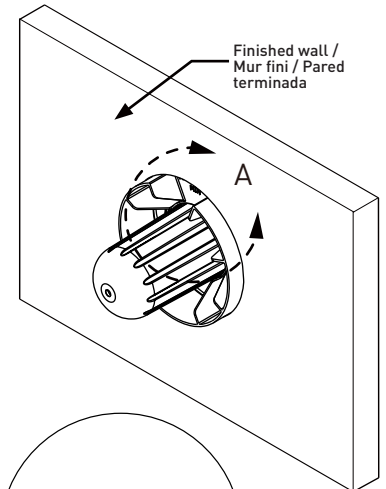
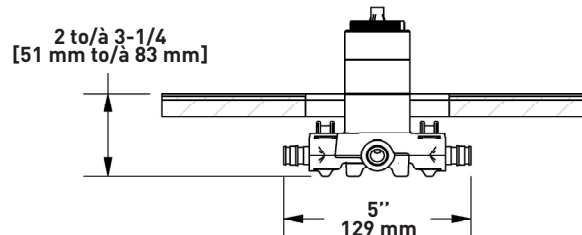
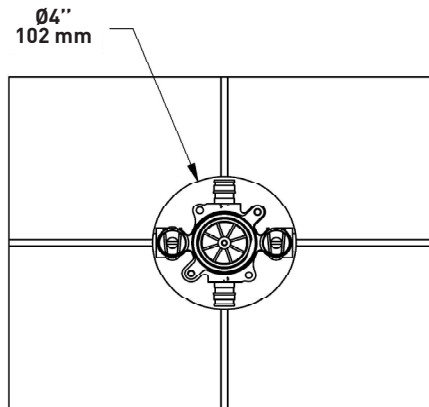
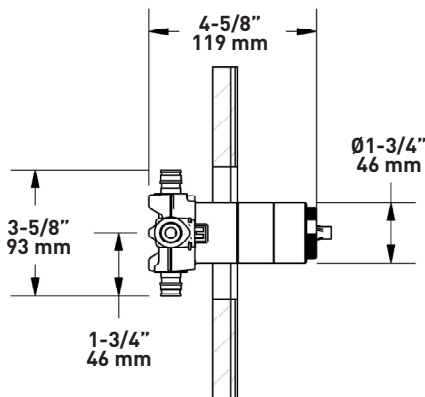
- La mayoría de los productos o piezas cuentan con "Garantías Limitadas" por defectos de fabricación. A los clientes en EE. UU. se les recomienda visitar [houseofrohl.com/support](http://houseofrohl.com/support) y a los clientes en Canadá, [houseofrohl.ca/support](http://houseofrohl.ca/support), para consultar las condiciones completas de la garantía de los productos y acabados.



2-way Type T/P coaxial valve rough PEX

**MODELOS:** R23-SPEX

UPC®



DETAIL A

Wall template cut out, finished wall / Gabarit de mur pour découpage, mur fini / Plantilla recortada de pared, pared terminada

### US Customers

U.S.A.  
[houseofrohl.com/support](http://houseofrohl.com/support)  
1-800-777-9762

QUEBEC / MARITIMES / WESTERN CANADA  
QUÉBEC / MARITIMES / OUEST CANADIEN  
QUEBEC / MARITIMOS / CANADA OCCIDENTAL  
[houseofrohl.ca/support](http://houseofrohl.ca/support)  
1-866-473-8442

### Canadian Customers

ONTARIO  
[houseofrohl.ca/support](http://houseofrohl.ca/support)  
1-800-287-5354