




STRAND CONSOLE TABLE

Assembly Instructions Directives d'assemblage Instructions de montage

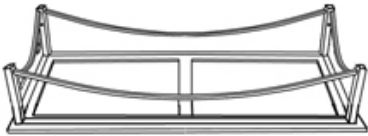
Parts Included
Pièces comprises / Piezas Incluidas

1 x 4  12mm

2 x 4  30mm

3 x 1 

A x 1



B x 2



C x 2



D x 1



We are happy to assist with any questions or comments regarding your product. Please feel free to contact us at customerservice@uniekinc.com

Nous serons heureux de répondre à vos questions ou commentaires en ce qui concerne votre produit. N'hésitez pas à communiquer avec nous à customerservice@uniekinc.com

Nos complace ayudar con cualquier pregunta o comentario sobre su producto. No dude en contactarse con nosotros en customerservice@uniekinc.com

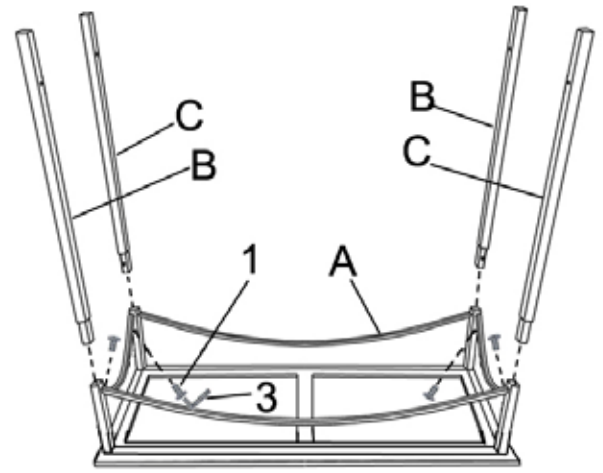
Step
Étape
Paso

1

Place table top (A) face down on soft, stable surface. Insert legs (B) and (C) into leg holes. Using 4-12mm bolts (1) secure legs to table top. Tighten with allen wrench (3).

Placez le dessus de table (A) vers le bas sur une surface douce et stable. Insérez les pieds (B) et (C) dans les trous prévus pour les pieds. Avec des boulons 4-12 mm (1) fixez les pieds au dessus de la table. Serrez avec une clé Allen (3).

Coloque el tablero (A) mirando hacia abajo sobre una superficie suave y estable. Inserte las patas (B) y (C) en los orificios de las patas. Con pernos de 4 a 12 mm (a) asegure las patas al tablero. Ajuste con una llave Allen (3).



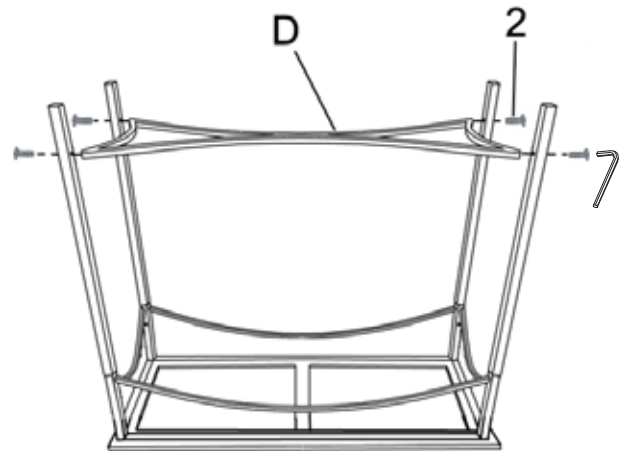
Step
Étape
Paso

2

Attach leg brace (D) with 4-30mm bolts (2). Tighten with allen wrench (3). Turn table upright.

Fixez le renfort des pieds (D) avec des boulons 4-30 mm (2). Serrez avec une clé Allen (3). Redressez la table.

Conecte el tirante de la pata (D) con pernos de 4 a 30 mm (2). Ajuste con una llave Allen (3). Dé vuelta la mesa para que quede en posición vertical.



Assembled Table
Table assemblée
Mesa ensamblada



Care and Maintenance

Always use felt pads under items placed on the table to prevent discoloration. Wipe up spills immediately and avoid common hazards such as hot dishes, harsh solvents, and abrasive cleaning materials. To clean, wipe with damp cloth and dry thoroughly. Use mild soap if necessary.

Soin et entretien

Utilisez toujours des feutres sous les articles posés sur la table pour éviter la décoloration. Essuyez tout renversement immédiatement et évitez les dangers communs, comme les plats chauds, les solvants agressifs et les matériaux de nettoyage abrasifs. Pour nettoyer, essuyez avec un chiffon humide et séchez à fond. Utilisez un savon doux, si nécessaire.

Cuidado y mantenimiento

Siempre use almohadillas de fieltro debajo de los objetos que apoye sobre la mesa para evitar la decoloración. Limpie los derrames de inmediato y evite peligros comunes como platos calientes, solventes corrosivos y materiales de limpieza abrasivos. Para limpiar, utilice un paño húmedo y seque por completo. Use jabón suave si es necesario.