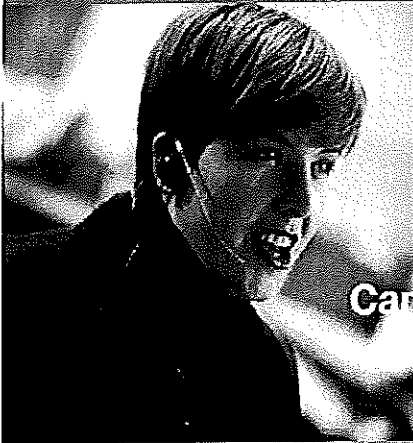


MODEL: AC99808 - 03

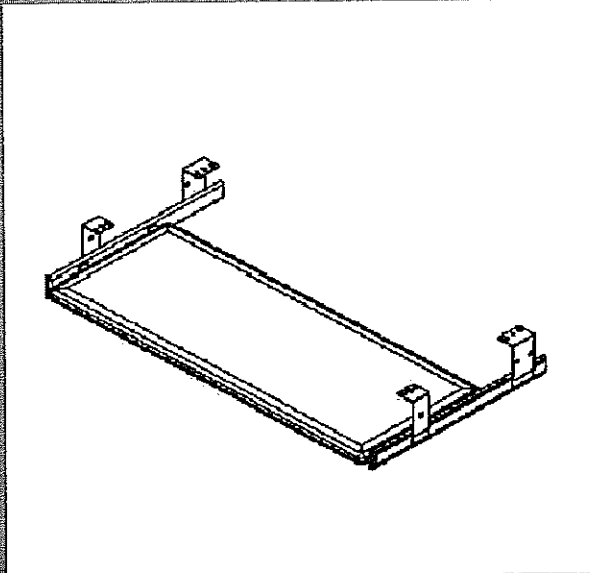


Can we help you?

THE BUSH BUSINESS FURNITURE

difference

- QUALITY
- INNOVATION
- SERVICE
- VALUE



Bush[®]
BUSINESS FURNITURE

Thank you for purchasing this Bush Business Furniture product. We trust that you will be completely satisfied with your product for many years to come. Bush Business Furniture products are backed by a 10-year warranty and crafted with today's styles in mind for the way you live. **Do not return product to store, contact us first at 1-800-950-4782.**

Merci d'avoir acheté ce produit Bush Business Furniture. Nous sommes sûr que vous serez complètement satisfait de votre meuble pendant de nombreuses années. Les produits Bush Business Furniture sont garantis pendant 10 ans et sont conçus dans les styles actuels tout en gardant à l'esprit votre façon de travailler. **Ne renvoyez pas le produit au magasin, contactez-nous d'abord au 1-800-950-4782.**

Gracias por comprar este producto de Bush Business Furniture. Confiamos que usted estará completamente satisfecho con su mueble por muchos años. Los productos de Bush Business Furniture tienen 10 años de garantía y son diseñados con los estilos de hoy en mente para la manera que usted vive. **No devuelva el producto a la tienda, primero comuníquese con nosotros al 1-800-950-4782.**

10 Year
COMMERCIAL
WARRANTY



M - F 7 a.m. - 11 p.m.
Sat. 9 a.m. - 5:30 p.m.
(Except Holidays)

Consumer Service Department
1111 Allen Street
Jamestown, NY 14702
ConsumerService@BushIndustries.com

1-800-950-4782 USA/CANADA
1-800-950-4782 MEXICO
Se habla español
Outside USA/CANADA/MEXICO
001-716-665-2510 Ext. 5900

10Year
COMMERCIAL
WARRANTY

www.BushBusinessFurniture.com

IT'S AS EASY AS 1,2,3

Assembly tips:

1. Read the instructions and become familiar with the parts.
2. Ensure this carton contains all parts, fasteners and hardware.
3. To protect floors, assemble the furniture on the carton.
4. An assistant may be helpful.
5. Use of power tools is not recommended.

Conseils d'assemblage:

1. Lisez les instructions et familiarisez-vous avec les pièces.
2. Assurez-vous que le carton contient toutes les pièces, toutes les pièces de fixation et toute la quincaillerie.
3. Pour protéger vos sols, assemblez le meuble sur le carton.
4. Il peut être utile de vous faire aider.
5. L'utilisation d'outils électriques n'est pas recommandée.

Consejos de Ensamblaje:

1. Lea las instrucciones y familiarícese con las partes.
2. Asegúrese de que esta caja contenga todas las piezas, los sujetadores y el equipo.
3. Para proteger el piso, ensamble el mueble en el carton.
4. Un asistente puede serle útil.
5. El uso de herramientas eléctricas no se recomienda.

CONSUMER SERVICE YOU CAN DEPEND ON

Questions? Operators are standing by at our TOLL-FREE help line to assist you with assembly; and, if necessary, to quickly replace damaged/missing parts. Assistance is available 7 days a week. Simply have your store receipt, instruction manual, and part number/description ready when you call our TOLL-FREE help line. It's that easy.

UN SERVICE CLIENTELE SUR LEQUEL VOUS POUVEZ COMPTER

Des questions ? Des opérateurs sont prêts sur notre ligne d'assistance GRATUITE pour vous aider à l'assemblage et, si nécessaire, remplacer rapidement les pièces endommagées/manquantes. L'assistance est disponible 7 jours par semaine. Ayez simplement votre reçu de magasin, votre manuel d'instruction et le numéro de pièces/description à votre disposition lorsque vous appelez notre ligne d'assistance GRATUITE. C'est aussi simple que ça.

SERVICIO AL CONSUMIDOR CON EL QUE PUEDE CONTAR

¿Preguntas? Los operadores están listos para ayudarlo con el ensamble a través de una línea de ayuda GRATUITA, y en caso de ser necesario, reemplazar de inmediato las piezas dañadas o faltantes. La asistencia está disponible los 7 días de la semana. Solamente tenga listos su recibo de compra, manual de indicaciones y número/descripción de la pieza al momento de llamarnos a la línea de ayuda GRATUITA. Es así de sencillo.

IMPORTANT SAFETY INFORMATION



WARNING

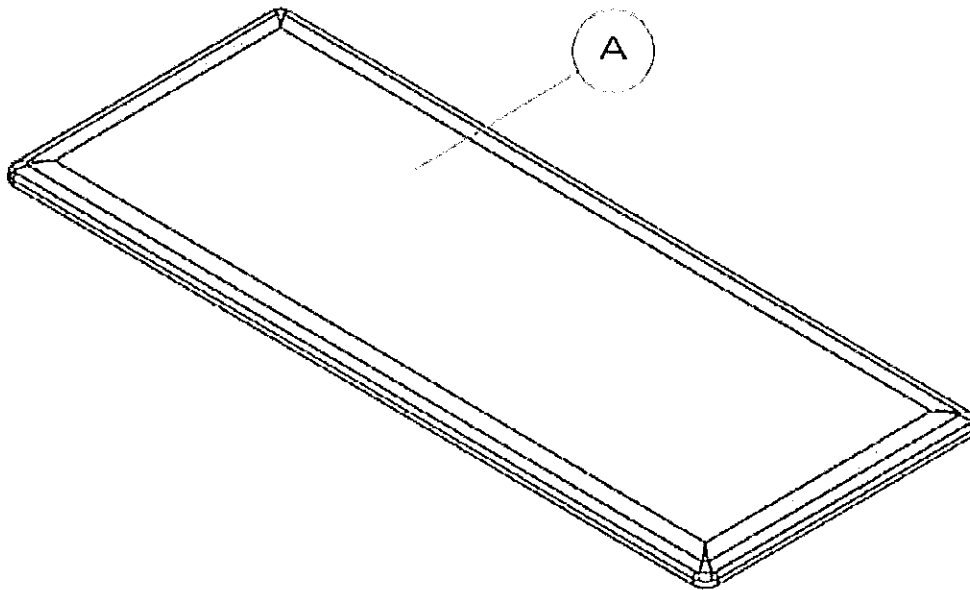
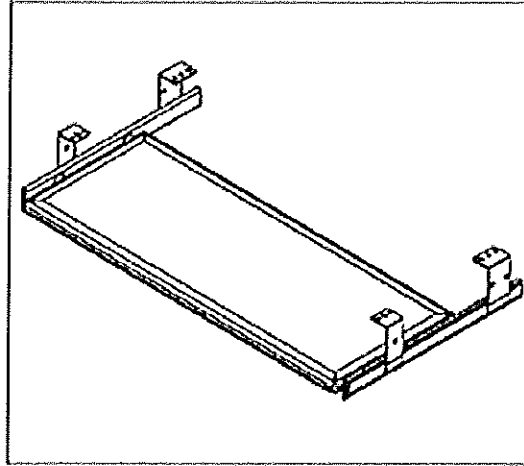
Do not move unit when loaded. Doing so could cause instability, product collapse, tip over, and/or serious injury.

No mueva la unidad cuando esté cargada. Hacerlo puede causar inestabilidad, que el producto se derrumbe, que se la caiga encima y/o heridas (golpes) serias.

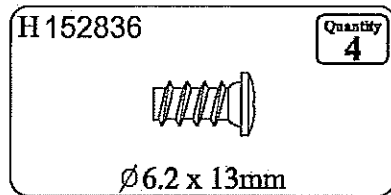
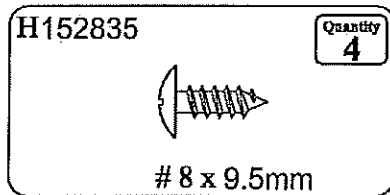
Ne pas déplacer l'unité lorsqu'elle est chargée. Faire ainsi peut causer l'instabilité, l'effondrement ou le renversement du meuble et/ou des endommagements sérieux.

PARTS LIST

A [1] W152834

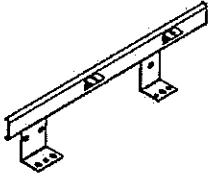


FASTENER LIST



HARDWARE LIST

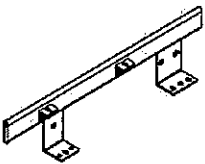
Z92806



Quantity
1

16"
40.6cm

Z92807



Quantity
1

16"
40.6cm

STEP 1

Keyboard boring locations.

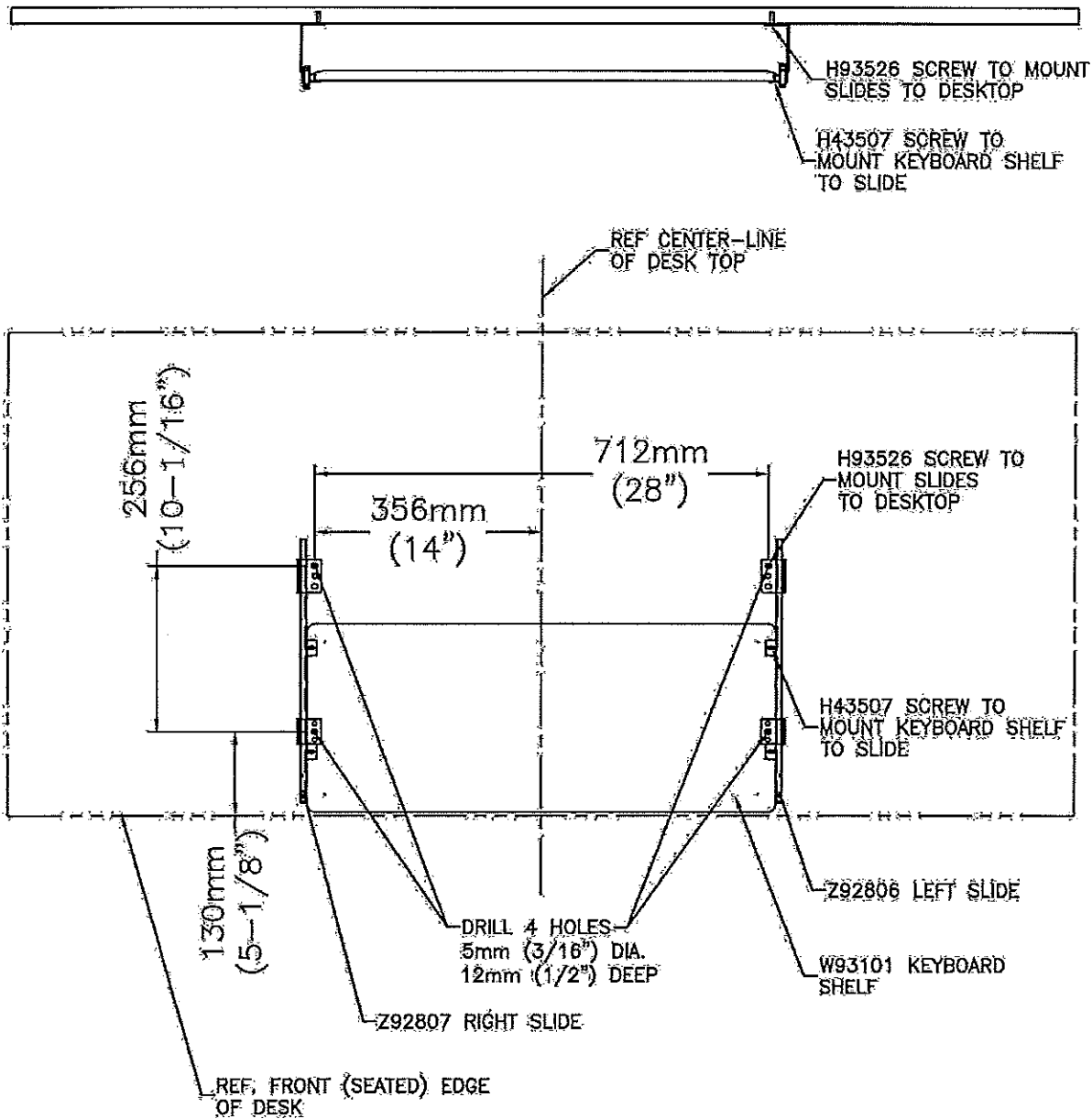
Huecos para localizar correderas del teclado.

Emplacement de percage pour le clavier.

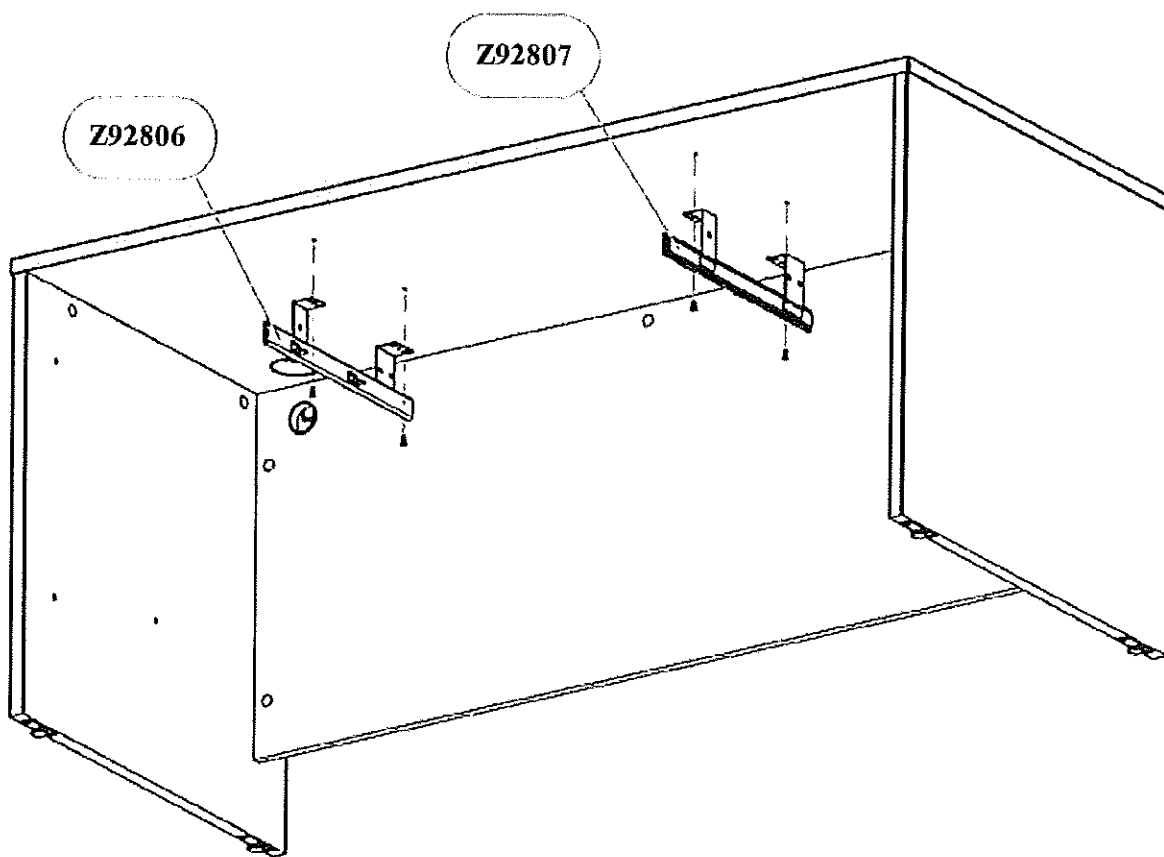
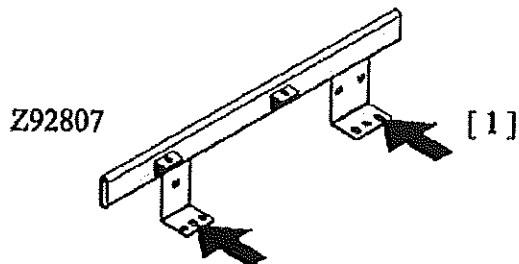
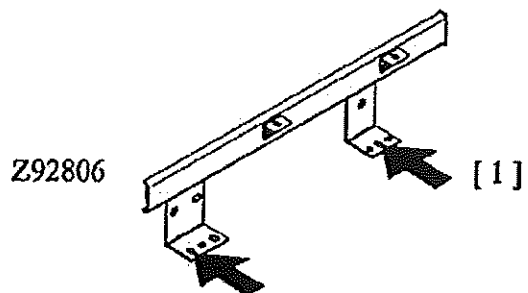
-For units without predrilled holes.

-Para unidades sin huecos pre-barranados.

-Pour les unités sans trous pré-perçés.

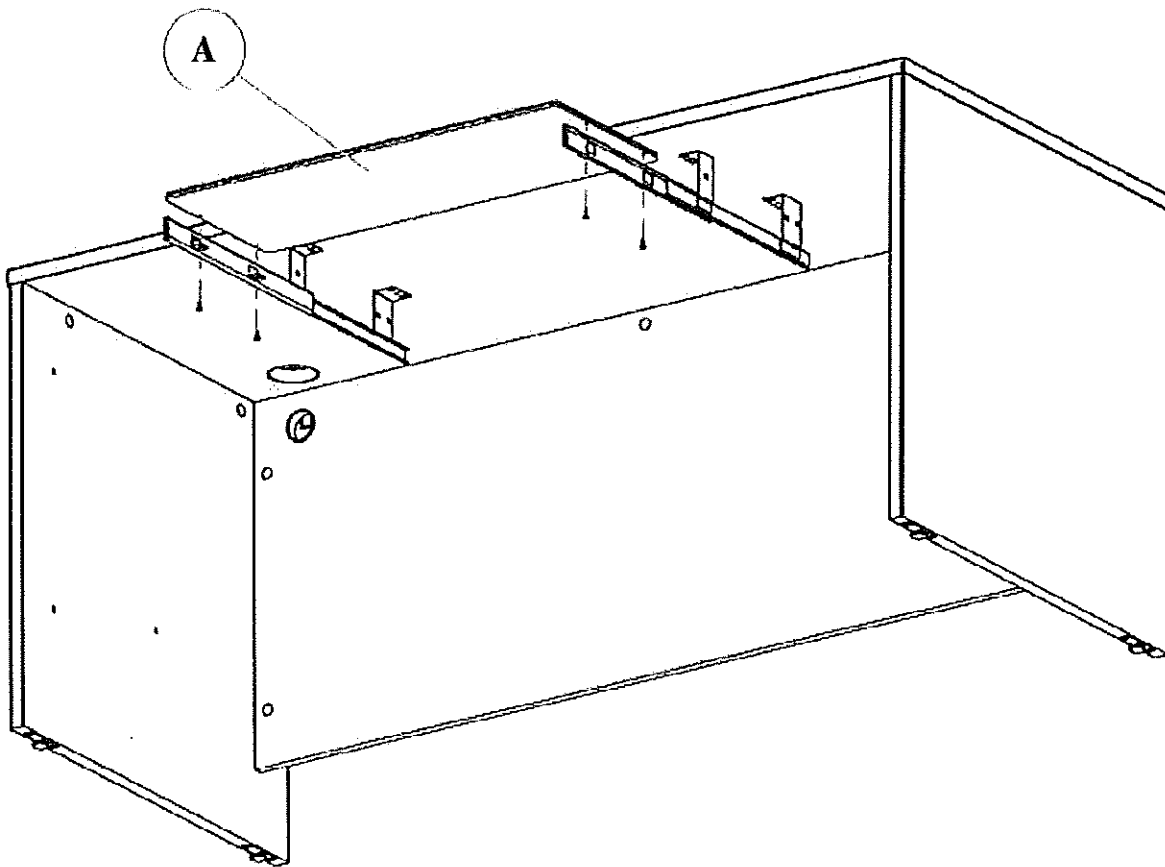


STEP 2

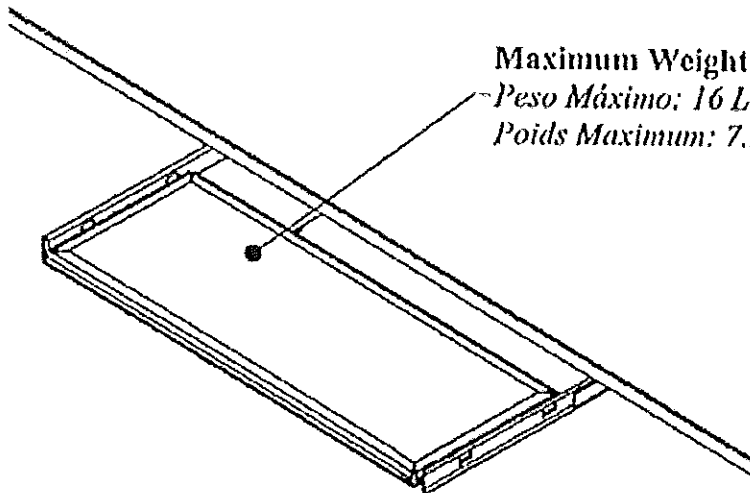
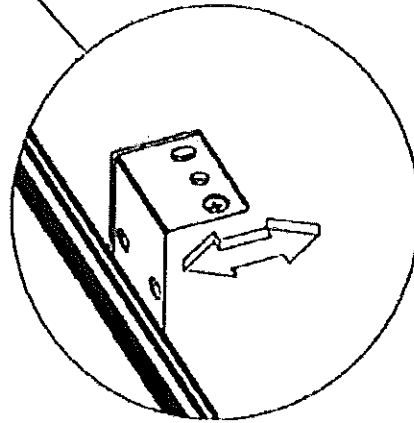
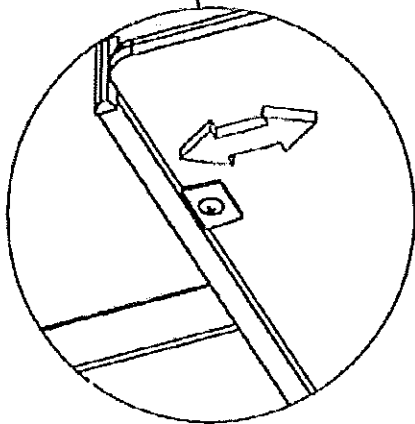
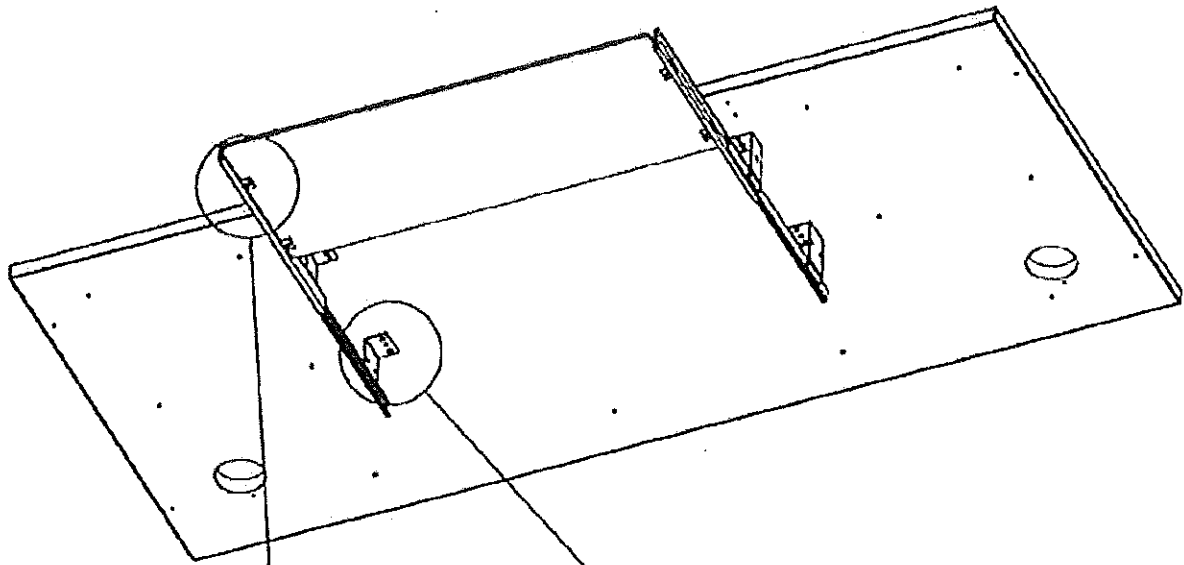


STEP 3

H152835  [4]



STEP 4



Maximum Weight: 16 Lbs.
Peso Máximo: 16 Libras
Poids Maximum: 7.25 kilogramme



WARRANTY INFORMATION/INFORMATIONS POUR LA GARANTIE/INFORMACIÓN DE GARANTÍA

BUSH BUSINESS FURNITURE'S WRITTEN WARRANTY TO YOU
In order to provide you with timely assistance, please thoroughly inspect your furniture for missing or defective parts immediately after opening the carton. To receive replacement or missing parts under this warranty, call our Consumer Service Department TOLL-FREE at 1-800-950-4782. Please have the Model, Part, and Lot Numbers found in the instruction manual available for your reference. You will also need your sales receipt or other proof of purchase. Replacement part(s) will be shipped to you at no charge with Bush Industries assuming all shipping and handling charges.

All Bush Business Furniture is warranted to the original purchaser at the time of purchase and for a period of ten years thereafter.

We warrant to you, the original purchaser, that our commercial-quality furniture and all its parts and components are free of defects in material or workmanship. "Defects," as used in this warranty, is defined as any imperfection which impairs the use of the furniture product.

Our warranty is expressly limited to the replacement of furniture parts and components. For ten years after the date of purchase, Bush will replace any parts that are defective in material or workmanship.

This warranty applies under conditions of normal use. Our Bush Business Furniture products are not intended for outdoor use. This warranty does not cover: 1) defects caused by improper assembly or disassembly; 2) defects occurring after purchase due to product modification, intentional damage, accident, misuse, abuse, negligence or exposure to the elements; and 3) labor or assembly costs.

IMPLIED WARRANTIES, INCLUDING THE WARRANTY OF MERCHANTABILITY, SHALL NOT EXTEND BEYOND THE DURATION OF THE WRITTEN WARRANTY STATED ABOVE, AND IN NO EVENT SHALL BUSH BE LIABLE FOR INCIDENTAL OR CONSEQUENTIAL DAMAGES RESULTING FROM USE OF THE PRODUCT. Some states do not allow a limitation on how long an implied warranty lasts or the exclusion or limitation of incidental or consequential damages, so the above limitation and exclusion may not apply to you.

This warranty gives you specific legal rights. You may also have other rights that may vary from state to state.

VOTRE GARANTIE BUSH BUSINESS FURNITURE

Afin de vous assister rapidement, veuillez inspecter votre mobilier en détail immédiatement après l'ouverture du carton en cas de pièces manquantes ou défectueuses. Pour recevoir une pièce de rechange ou manquante couverte par cette garantie, appelez notre département de service clientèle GRATUITEMENT au 1-800-950-4782. Veuillez tenir à disposition les numéros de modèle, de pièce et de lot qui se trouvent dans le manuel d'instruction pour votre référence. Vous aurez également besoin de votre reçu ou d'une autre preuve d'achat. La (les) pièce(s) de rechange vous sera (seront) envoyée(s) sans frais, Bush Industries se chargeant de tous les frais d'expédition.

Tout le produit Bush Business Furniture est garanti à l'acheteur original à partir de la date d'achat pour une période de dix ans.

Nous vous garantissons, à vous l'acheteur original, que notre mobilier commercial et toutes ses pièces et composants sont sans défaut de matériau ou de fabrication. Le terme "défauts" utilisé dans cette garantie, est défini comme étant toutes les imperfections qui compromettent l'utilisation du meuble.

Notre garantie est expressément limitée au remplacement des pièces et des composants du mobilier. Pendant dix ans après la date d'achat, Bush remplacera toute pièce défectueuse dans le matériau ou sa fabrication.

Cette garantie s'applique sous des conditions d'utilisation normale. Nos produits Bush Business Furniture ne sont pas destinés à être utilisés en plein air. Cette garantie ne couvre pas: 1) les défauts causés par un mauvais assemblage ou démontage; 2) les défauts ayant lieu après l'achat et dus à la modification du produit, des dommages intentionnels, des accidents, une mauvaise utilisation, un mauvais traitement, la négligence ou l'exposition aux éléments, et 3) les frais de main d'œuvre ou d'assemblage.

LES GARANTIES TACITES, Y COMPRIS LA GARANTIE DE QUALITE MARCHANDE, NE S'ETENDRONT PAS AU-DELA DE LA DUREE ECRITE CITEE CI-DESSUS, ET BUSH NE SERA EN AUCUN CAS RESPONSABLE DES DOMMAGES ACCESSOIRES OU INDIRECTS RESULTANT DE L'UTILISATION DU PRODUIT. Certains états ne permettent pas d'appliquer une limite à la durée de la garantie tacite, ni une exclusion ou limitation des dommages accessoires ou indirects; dans ce cas les limitations ou exclusion ci-dessus peuvent ne pas s'appliquer à vous.

Cette garantie vous donne des droits légaux spécifiques. Il se peut que vous ayez également d'autres droits qui peuvent varier d'un état à l'autre.

Garantía Escrita de Bush Business Furniture para usted

Para brindarle asistencia oportuna, por favor, verifique detalladamente que a su mueble no le falte o tenga piezas defectuosas inmediatamente después de abrir la caja. Para recibir un reemplazo o la parte faltante bajo esta garantía, llame a nuestro Departamento de Servicio al Consumidor GRATIS al 1-800-950-4782. Sírvase traer los números de modelo, parte y lote que se encuentran en el manual de Instrucciones disponible para su referencia. Además, necesitará el recibo de su compra u otra prueba de compra. La(s) pieza(s) de reemplazo le será(n) enviada(s) sin recargo por Bush Industries asumiendo los gastos de envío y manipuleo.

Todo mueble de Bush Business es garantizado al comprador original al momento de la compra y por un período de diez años en adelante.

Le garantizamos a usted, el comprador original, que nuestros muebles de calidad comercial y sus partes y componentes están libres de defectos en materiales o trabajo. "Defectos", según se usa en esta garantía, se define como una imperfección que perjudica el uso del producto mobiliario.

Nuestra garantía se limita expresamente al reemplazo de partes y componentes mobiliarios. Durante diez años después de la fecha de compra, Bush reemplazará cualquier parte defectuosa en material o trabajo.

Esta garantía se aplica bajo condiciones de uso normal. Nuestros productos de Bush Business Furniture no son para uso en exteriores. Esta garantía no cubre: 1) defectos causados por un ensamblaje o desensamblaje inadecuado; 2) defectos que ocurran después de la compra debido a modificación del producto; daño intencional, accidentes, mal uso, abuso, negligencia o exposición a los elementos; y 3) costos de trabajo o ensamblaje.

LAS GARANTÍAS IMPLICADAS, INCLUYENDO LA GARANTÍA DE COMERCIABILIDAD, NO SE EXTENDERÁN MÁS ALLÁ DE LA DURACIÓN DE LA GARANTÍA ESCRITA MENCIONADA, Y EN NINGÚN CASO BUSH SERÁ RESPONSABLE POR DAÑOS INCIDENTALES O CONSIGUIENTES COMO RESULTADO DEL USO DEL PRODUCTO. Algunos estados no permiten una limitación sobre el tiempo de duración de la garantía implícada o la exclusión o limitación de daños incidentales o consiguientes, de manera que la limitación y exclusión mencionadas pueden no aplicarse para usted.

Esta garantía le otorga derechos legales específicos. Puede también tener otros derechos que pueden variar según los estados.

PLEASE RETAIN THIS FOR YOUR RECORDS/VEUILLEZ CONSERVER CECI POUR VOS ARCHIVES/POR FAVOR CONSERVE ESTE DOCUMENTO PARA SUS REGISTROS

You may need to refer to this information in case of warranty claim for insurance purposes.
Il se peut que vous ayez besoin de ces informations en cas de réclamation de garantie pour votre assurance.
Puede necesitar referirse a esta información, en caso de algún reclamo de la garantía con fines relacionados al seguro.

Date Purchased/Date d'achat/Fecha de la Compra: _____

Store Name/Nom du magasin/Nombre de la Tienda: _____

Model #/Modèle #/Modelo #: _____

Product Description/Description du produit/Descripción del Producto: _____



Assembly Instructions/Instructions pour assemblage/Instrucciones para el Ensamblaje

REGISTER TO WIN

\$100,000

GIVE AWAY SWEEPSTAKES VI

Two Easy Ways to Register:

1. Fill out Registration Card on back inside cover
2. Register online at: www.prodregister.com/bbf

Congratulations on your new product!

- Please separate the outer cover of this booklet and set aside to complete after assembly.
- PROBLEMS WITH THE PRODUCT, CONTACT US FIRST at 1-800-950-4782.
- Operators are standing by to assist you, or visit us on the web at www.BushFurniture.com
- REGISTRATION CARD ON INSIDE BACK COVER.

INSCRIVEZ VOUS POUR
GAGNER LE PRIX DE

100.000\$

DU CONCOURS VI

Deux moyens simples de vous inscrire:

1. Remplissez la carte d'inscription au dos du contreplat
2. Inscrivez-vous en ligne à: www.prodregister.com/bbf

Félicitations pour votre nouveau produit!

- Veuillez séparer la couverture de cette brochure et mettez-la de côté pour la remplir après l'assemblage.
- DES PROBLÈMES AVEC LE PRODUIT, CONTACTEZ NOUS D'ABORD AU 1-800-950-4782.
- Des opérateurs sont prêts à vous aider, ou rendez-nous visite sur l'Internet à: www.BushFurniture.com
- LA CARTE D'INSCRIPTION AU DOS DU CONTREPLAT.

REGÍSTRESE PARA GANAR

\$100,000

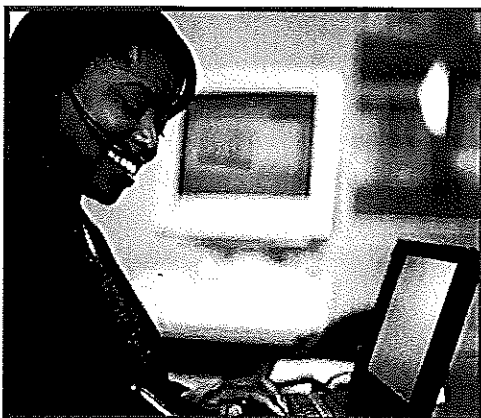
GRAN SORTEO VI

Hay dos formas sencillas de registrarse:

1. Llene su Tarjeta de Inscripción en el dorso de la cubierta interna
2. Regístrese por Internet en: www.prodregister.com/bbf

¡Felicitaciones por su nuevo producto!

- Por favor separe la cubierta externa de este folleto y resérvela para completarla después del ensamblaje.
- SI TIENE PROBLEMAS CON EL PRODUCTO, CONTACTESE PRIMERO CON NOSOTROS AL 1-800-950-4782.
- Los operadores están listos para ayudarlo, o visítenos en nuestro portal: www.BushFurniture.com
- TARJETA DE INSCRIPCIÓN EN EL DORSO DE LA CUBIERTA INTERNA.



CONSUMER SERVICE HOURS (EST):

M - F 8 a.m. - 11 p.m.

Sat. 9 a.m. - 5:30 p.m.

(Except Holidays)

USA/CANADA: 1-800-950-4782

MEXICO: 1-800-950-4782 Se habla español

Outside of USA/CANADA/MEXICO:

001-716-665-2510 EXT.5900



Series C

private office solutions

solutions pour bureau personnel

soluciones para una oficina privada



Series A

modular office solutions

solutions pour bureau modulaire

solución para oficina modular



Universal Wall

office, conference room, entertainment

bureau, salle de conférence, audio-video

oficina, sala de conferencias, entretenimiento

solutions centerSM



1-888-592-0083

Solutions Center/Centre de solutions/Centro de Soluciones

free space planning 1-888-592-0083

service gratuit d'aménagement de l'espace 1-888-592-0083

planificación de un espacio desocupado 1-888-592-0083

RETURN YOUR REGISTRATION CARD TO ENTER THE \$100,000 GIVE AWAY VI

\$100,000 GIVE AWAY VI

First Prize...\$50,000

Second Prize...\$25,000

Third Prize (5 winners)...\$5,000

We want to hear from you

Return this completed product registration card within the next 10 days to receive these important benefits or save postage and time by registering online at www.proregister.com/bb1

1. Customer Service

Return your product registration within ten days. The sooner we have your information, the better we are able to help you.

2. Protect Your Product

We will keep the model number and Bush Business Furniture product on file to help you refer to this information in the unlikely event you require replacement parts or need to file an insurance claim.

3. Register Your Purchase

Returning this registration card is the only way to guarantee that you will be notified by Bush Business Furniture of any issues that arise concerning this product. If you have any questions, comments or suggestions about your purchase or any Bush Business Furniture products, please call us toll free at 1-800-950-4782 or write us at BUSH BUSINESS FURNITURE, CONSUMER SERVICE, 1111 ALLEN STREET, JAMESTOWN, NY 14702

YOUR PARTICIPATION IS GREATLY APPRECIATED

(Thanks for taking the time to fill out this questionnaire. Your answers will be used for market research and internal reports and will help us better serve you in the future.)

If you have any comments or suggestions about our product, please write to:

Consumer Service Department 1111 Allen Street Jamestown, NY 14702 1-800-950-4782 ConsumerService@BushIndustries.com

OF ALL ENTERPRISES RULES NO PURCHASE NECESSARY TO WIN... (Detailed rules and regulations for the \$100,000 Giveaway VI)

IMPORTANT! To save postage or if this product is for commercial or business use please register online at www.proregister.com/bb1



QXU01-01

Registration form fields: 1. Mr./Mrs./Ms./Miss, First Name, Initial, Last Name, Street, Apt. No., City, State/Province, ZIP Code/Postal Code, E-mail Address

Registration form fields: 2. Your date of birth, 3. Marital status, 4. Date of purchase, 5. Purchased from (name of store, catalog, etc.)

Registration form fields: 6. What two (2) factors most influenced your decision to purchase from this retailer?, 7. Who had the biggest influence in purchasing this product?

Registration form fields: 8. What was the main reason for this purchase?, 9. Where did you first see this product?, 10. What three (3) factors most influenced your product purchase?

Registration form fields: 11. Where will this furniture primarily be used?, 12. Which of the following will you use with your new furniture?

Registration form fields: 13. If you plan to use a Computer Monitor or TV with your new furniture what size is it (in inches)?, 14. Who assembled your furniture?, 15. Please rate your satisfaction

Registration form fields: 16. Which of the following furniture items do you plan to buy in the next year?, 17. Would you consider purchasing another one of our products?, 18. Not including yourself, what is the GENDER and AGE (in years) of children and other adults living in your household?

Registration form fields: 19. Occupation, 20. Are you or your spouse?, 21. Which group best describes your annual family income?, 22. Level of education, 23. Which credit cards do you use regularly?, 24. For your primary residence, do you?, 25. Please tell us how many magazines your household subscribes to, 26. Which of the following do you plan to do within the next 6 or 12 months?, 27. Please check all that apply to your household?

PLEASE CONTINUE ON BACK

MODEL: AC99808 - 03

FOLD LINE
Seal With tape, DO NOT STAPLE

Please do not send products and other correspondence to this address

QX U01-01



Please Place First Class Postage Here



PRODUCT REGISTRATION DEPARTMENT
PO BOX 174364
DENVER, CO 80217-4364

CUT LINE



FOLD LINE

28. To help us understand our customers' lifestyles, please indicate the interests and activities in which you or your spouse enjoy participating on a regular basis

- | | | |
|--|---|--|
| <input type="checkbox"/> 01. Bicycling | <input type="checkbox"/> 18. Buy Pre-recorded Videos/DVDs | <input type="checkbox"/> 35. Wines |
| <input type="checkbox"/> 02. Golf | <input type="checkbox"/> 19. Automotive Work | <input type="checkbox"/> 36. Stamp/Coin Collecting |
| <input type="checkbox"/> 03. Physical Fitness/Exercise | <input type="checkbox"/> 20. Electronics | <input type="checkbox"/> 37. Collectibles |
| <input type="checkbox"/> 04. Running/Jogging | <input type="checkbox"/> 21. Recreation Vehicles (RVs) | <input type="checkbox"/> 38. Our Nation's Heritage |
| <input type="checkbox"/> 05. Snow Skiing | <input type="checkbox"/> 22. Listen to Records/Tapes/CDs | <input type="checkbox"/> 39. Real Estate Investments |
| <input type="checkbox"/> 06. Tennis | <input type="checkbox"/> 23. Avid Book Reading | <input type="checkbox"/> 40. Stocks/Bond Investments |
| <input type="checkbox"/> 07. Camping/Hiking | <input type="checkbox"/> 24. Bible/Devotional Reading | <input type="checkbox"/> 41. Contests/Sweepstakes |
| <input type="checkbox"/> 08. Fishing | <input type="checkbox"/> 25. Health/Natural Foods | <input type="checkbox"/> 42. Casino Gambling |
| <input type="checkbox"/> 09. Hunting/Shooting | <input type="checkbox"/> 26. Photography | <input type="checkbox"/> 43. Science Fiction |
| <input type="checkbox"/> 10. Power Boating | <input type="checkbox"/> 27. Cultural/Arts Events | <input type="checkbox"/> 44. Wildlife/Environmental Issues |
| <input type="checkbox"/> 11. Sailing | <input type="checkbox"/> 28. Fashion Clothing | <input type="checkbox"/> 45. Dieting/Weight Control |
| <input type="checkbox"/> 12. Grandchildren | <input type="checkbox"/> 29. Art/Antique Collecting | <input type="checkbox"/> 46. Science/New Technology |
| <input type="checkbox"/> 13. Needlework/Knitting | <input type="checkbox"/> 30. Foreign Travel | <input type="checkbox"/> 47. Self-Improvement |
| <input type="checkbox"/> 14. Sewing | <input type="checkbox"/> 31. Cruise Ship Vacations | <input type="checkbox"/> 48. Walking for Health |
| <input type="checkbox"/> 15. Flower Gardening | <input type="checkbox"/> 32. Travel in USA | <input type="checkbox"/> 49. Watching Sports on TV |
| <input type="checkbox"/> 16. Vegetable Gardening | <input type="checkbox"/> 33. Gourmet Cooking/Fine Foods | <input type="checkbox"/> 50. Home Video Recording |
| <input type="checkbox"/> 17. Crafts | <input type="checkbox"/> 34. NASCAR | <input type="checkbox"/> 51. Moneymaking Opportunities |

29. Using the numbers in the above list, please indicate your 3 most important activities.

Three empty boxes for selecting activities

Thanks for taking the time to fill out this questionnaire. Your answers will be used for market research studies and reports. They will also allow you to receive important mailings and special offers from a number of fine companies whose products and services relate directly to the specific interests, hobbies, and other information indicated above. Through this selective program, you will be able to obtain more information about activities in which you are involved and less about those in which you are not. Please check here if, for some reason, you would prefer not to participate in this opportunity

Failure to return this card will not diminish your warranty rights

PLEASE RETAIN THIS FOR YOUR RECORDS
You may need to refer to this information in case of warranty claim or for insurance purposes

Date Purchased:

Store Name:

Model #:

Product Description:

LOT CODE

A141975