



Proyecto _____
 Artículo nro. _____
 Cantidad _____

KATTEX™

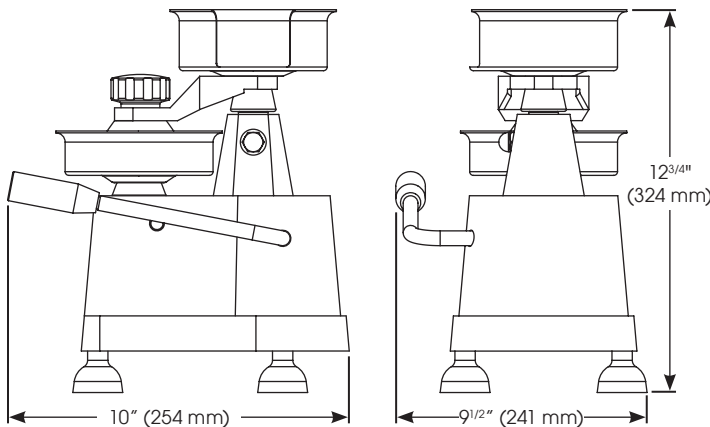
Presna de uso intensivo para carne de hamburguesa con placas intercambiables

Modelo: HBP-3

Cree hamburguesas uniformes con la Presna de uso intensivo para carne de hamburguesa Kattex. Con placas intercambiables y herramienta de extracción incluidas, hace hamburguesas de 1/4 lb (113,4 g) de 4" (100 mm) de diámetro o hamburguesas de 1/2 lb (226,8 g) de 5" (130 mm) de diámetro.

Características estándar

- ◆ Cuerpo de aluminio anodizado de alta resistencia con placas de presna y platos hondos de presna de acero inoxidable
- ◆ Operación manual con una sola palanca para presionar y soltar las hamburguesas fácilmente
- ◆ Placas de presna intercambiables de 4" (100 mm) y 5" (130 mm)
- ◆ Soporte de papel para hamburguesas incorporado
- ◆ Incluye 500 papeles para hamburguesa de 4" (100 mm) y 500 de 5" (130 mm)
- ◆ Un año de garantía para las piezas y la mano de obra



Opciones y accesorios

HBP-PR100	Caja de papeles para hamburguesa de 4" (100 mm) (10 paquetes de 500)
HBP-PR130	Caja de papeles para hamburguesa de 5" (130 mm) (10 paquetes de 500)
SCAL-D22	Balanza digital
Serie GLP	Guantes desechables

MODELO	DESCRIPCIÓN	DIMENSIONES GENERALES			DIMENSIONES DE LA CAJA			PESO DE ENVÍO
		LONGITUD	PROFUNDIDAD	ALTURA	LONGITUD	PROFUNDIDAD	ALTURA	
HBP-3	Presna para carne de hamburguesa	10" (254 mm)	9-1/2" (241 mm)	12-3/4" (324 mm)	14-1/4" (360 mm)	10-5/8" (270 mm)	15-3/8" (390 mm)	18,1 lb (8,2 kg)

Especificaciones del producto

Presna de uso intensivo para carne de hamburguesa con placas intercambiables

Presna de uso intensivo para carne de hamburguesa con placas intercambiables modelo HBP-3 fabricada por Winco®, Lodi, NJ 07644.

La Presna de uso intensivo para carne de hamburguesa deberá estar construida de aluminio anodizado de alta resistencia con platos hondos y placas de presna de acero inoxidable. Las unidades deben incluir placas intercambiables de 4" (100 mm) y 5" (130 mm) con herramienta de extracción, 500 papeles para hamburguesa de 4" (100 mm) y 500 papeles para hamburguesa de 5" (130 mm). Las unidades deberán contar con soporte de papel para hamburguesas incorporado, operación con una sola palanca y patas antideslizantes.

Un año de garantía para las piezas y la mano de obra.

Para los clientes de California
 ⚠ **ADVERTENCIA:** Cáncer y daños reproductivos - www.P65Warnings.ca.gov

Nueva Jersey: 888-946-2682
 Florida: 786-536-4656
 California: 888-946-2652

equipsales@wincous.com

www.wincous.com

• Lodi, Nueva Jersey
 • Miami, Florida
 • La Mirada, California