

DESCRIPTION

- Ceramic cartridge
- 3/8" Speedway compression
- Push drain

FLOW

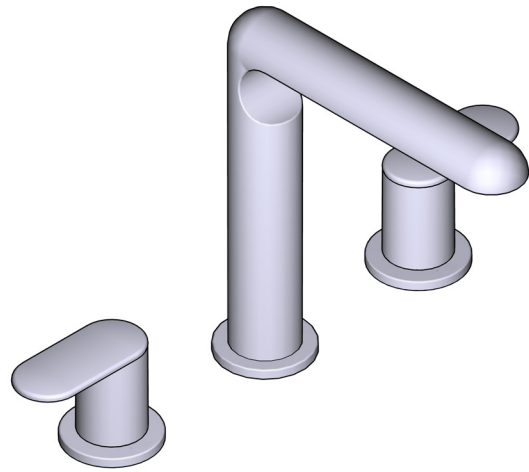
- 4.5 L/min, 1.2 gpm (US) 60psi *
- 1.9 L/min, 0.5 gpm (US) 60psi (CI08-05)
- *EPA certification applicable to the indicated model only*

STANDARDS

- CSA B125.1
- NSF/ANSI standard 61 and 372
- ASME A112.18.1
- ADA

WARRANTY

- Most products or parts carry "Limited Warranties" against manufacturing defects. For US customers please visit houseofrohl.com/support and for Canadian customers please visit riobel.ca for complete product and finish warranty.

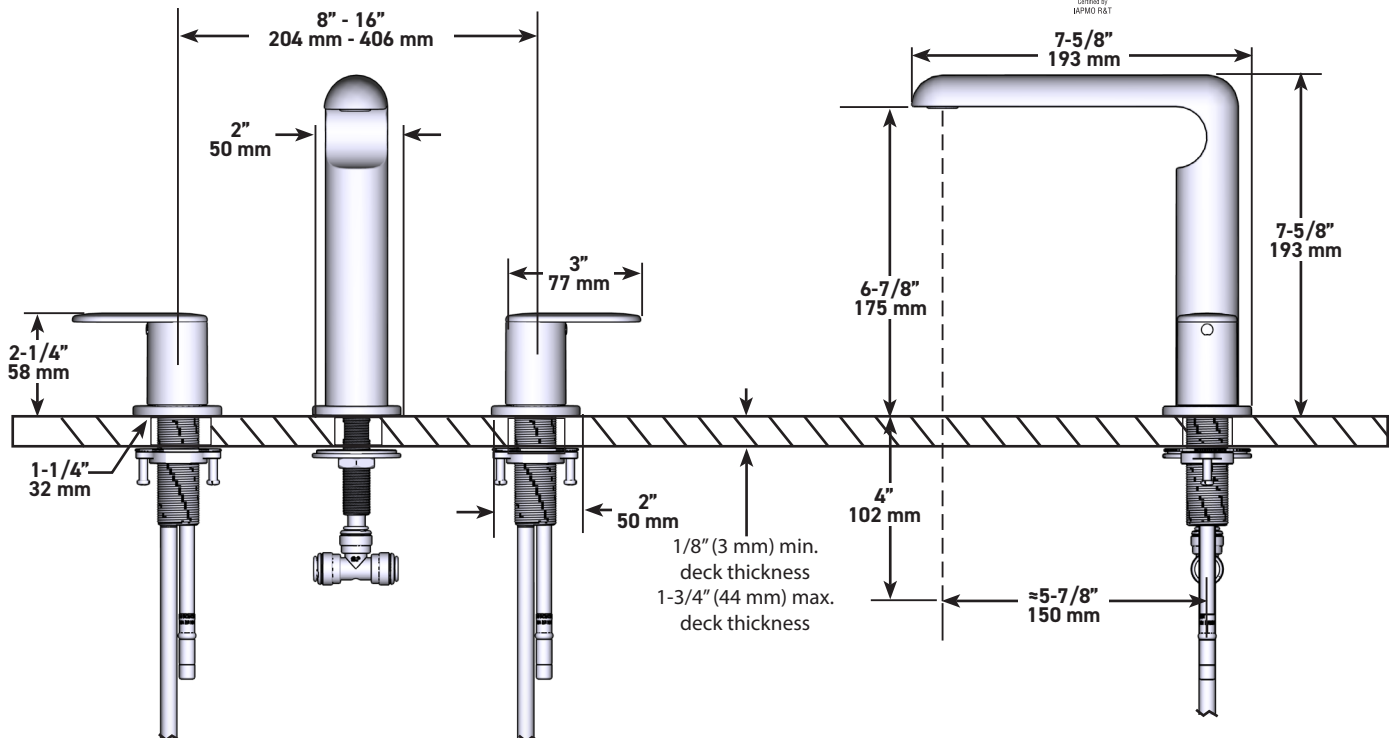


Ciclo

8" Lavatory Faucet

MODELS:

- | | |
|----------------------------------|----------------------------------|
| CI08 Series | BKBG: Black/Brushed Gold (PVD) |
| C: Chrome | BC: Brushed Chrome (PVD) |
| CBK: Chrome/Black | BCBK: Brushed Chrome (PVD)/Black |
| BK: Black | BG: Brushed Gold (PVD) |
| BKC: Black/Chrome | BGBK: Brushed Gold (PVD)/Black |
| BKBC: Black/Brushed Chrome (PVD) | |



U.S.A.
HOUSEOFROHL.COM
1-800-777-9762

QUEBEC / MARITIMES / WESTERN CANADA
QUÉBEC / MARITIMES / OUEST CANADIEN
QUEBEC / MARITIMOS / CANADA OCCIDENTAL
HOUSEOFROHL.CA
1-866-473-8442

ONTARIO
HOUSEOFROHL.CA
1-888-287-5354

A DISTINCTIVE MEMBER OF THE HOUSE OF ROHL
UN MEMBRE DISTINCTIF DE HOUSE OF ROHL
MIEMBRO DISTINTIVO DE LA FAMILIA HOUSE OF ROHL

DESCRIPTIONS

- Cartouche de céramique
- 3/8" speedway compression
- Drain à pression

DÉBITS DISPONIBLES

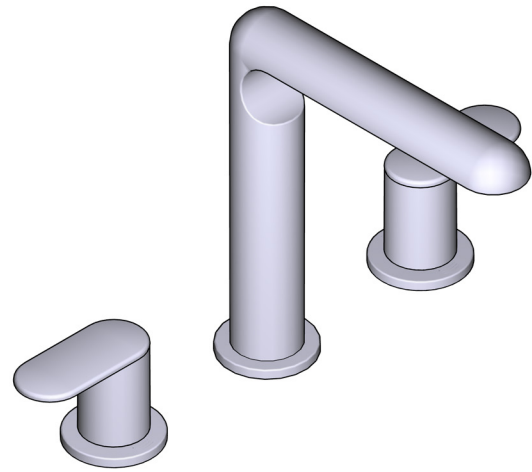
- 4.5 L/min, 1.2 gpm (US) 60psi *
- 1.9 L/min, 0.5 gpm (US) 60psi (CI08-05)
- *L'homologation de l'EPA ne s'applique qu'au modèle indiqué*

CERTIFICATIONS

- CSA B125.1
- NSF/ANSI standard 61 et 372
- ASME A112.18.1
- ADA

GARANTIE

- La plupart des produits ou pièces comprend des «garanties limitées» contre les défauts de fabrication. Pour les clients des États-Unis : veuillez consulter housefrohl.com/support; Pour les clients du Canada : veuillez consulter riobel.ca pour connaître les conditions complètes de la garantie des produits et finis.

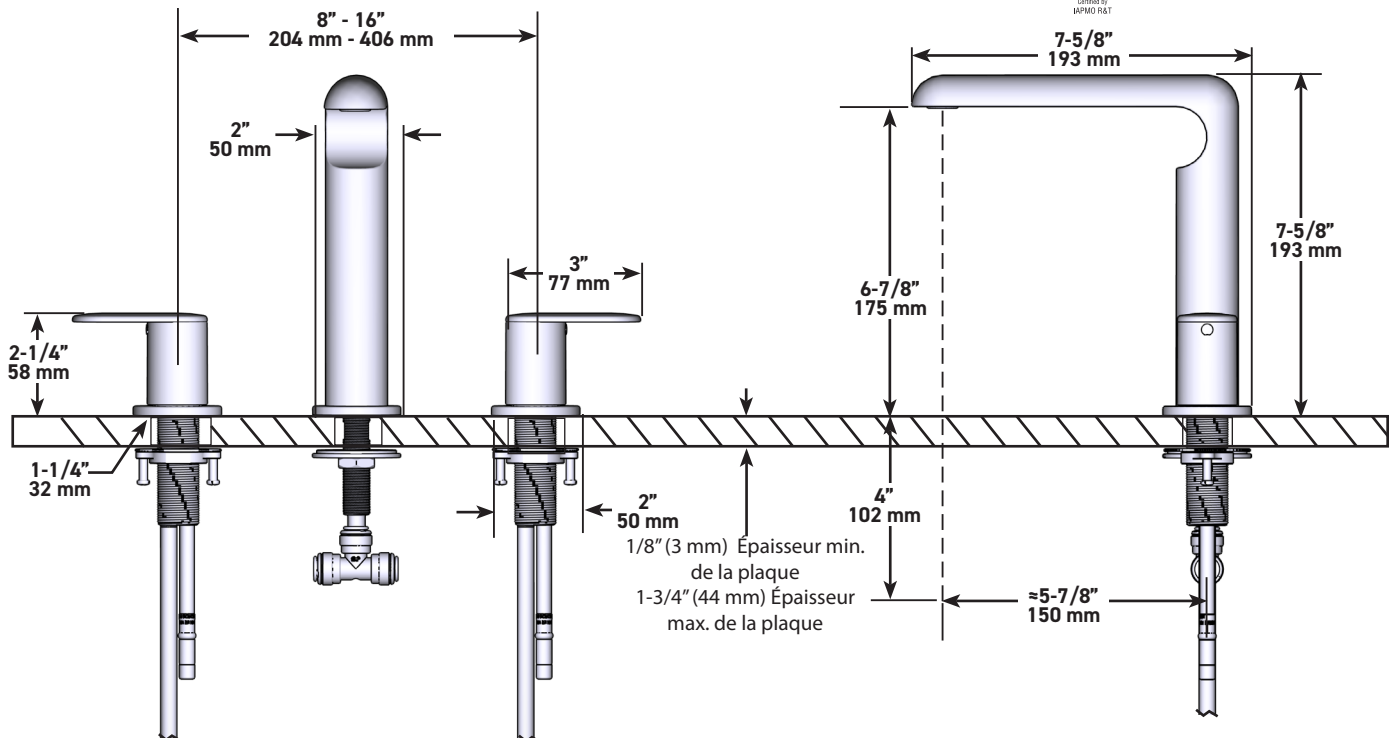


Ciclo

Robinet de lavabo 8"

MODÈLES:

- | | |
|--------------------------------|--------------------------------|
| CI08 Série | BKBG: Noir/or brossé (PVS) |
| C: Chrome | BC: Chrome brossé (PVS) |
| CBK: Chrome/noir | BCBK: Chrome brossé (PVS)/noir |
| BK: Noir | BG: Or brossé (PVS) |
| BKC: Noir/chrome | BGBK: Or brossé (PVS)/noir |
| BKBC: Noir/chrome brossé (PVS) | |



U.S.A.
HOUSEFROHL.COM
1-800-777-9762

QUEBEC / MARITIMES / WESTERN CANADA
QUÉBEC / MARITIMES / OUEST CANADIEN
QUEBEC / MARITIMOS / CANADA OCCIDENTAL
HOUSEFROHL.CA
1-866-473-8442

ONTARIO
HOUSEFROHL.CA
1-888-287-5354

A DISTINCTIVE MEMBER OF THE HOUSE OF ROHL
UN MEMBRE DISTINCTIF DE HOUSE OF ROHL
MIEMBRO DISTINTIVO DE LA FAMILIA HOUSE OF ROHL

DESCRIPCIÓN

- Cartucho de cerámica
- Conexión flexible de compresión de 3/8"
- Tapón push de desagüe

FLUJO

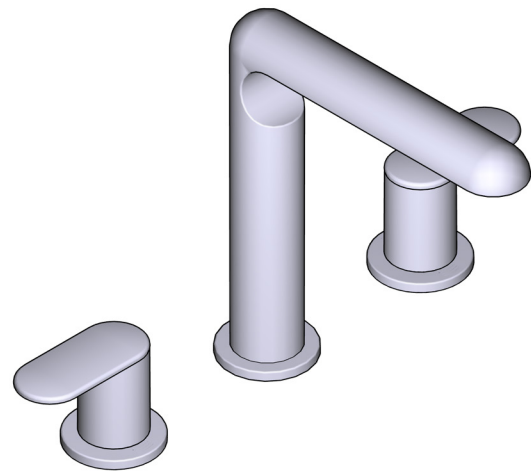
- 4.5 L/min, 1.2 gpm (US) 60psi *
- 1.9 L/min, 0.5 gpm (US) 60psi (CI08-05)
- *Certificación EPA aplicable solo al modelo indicado*

ESTÁNDARES

- CSA B125.1
- Estándar 61 y 372 NSF/ANSI
- ASME A112.18.1
- ADA

GARANTÍA

- La mayoría de los productos o piezas presentan "Garantías limitadas" contra defectos de fabricación. La mayoría de los productos o piezas cuentan con "Garantías Limitadas" por defectos de fabricación. A los clientes en EE. UU. se les recomienda visitar houseofrohl.com/support y a los clientes en Canadá, riobel.ca, para consultar las condiciones completas de la garantía de los productos y acabados.



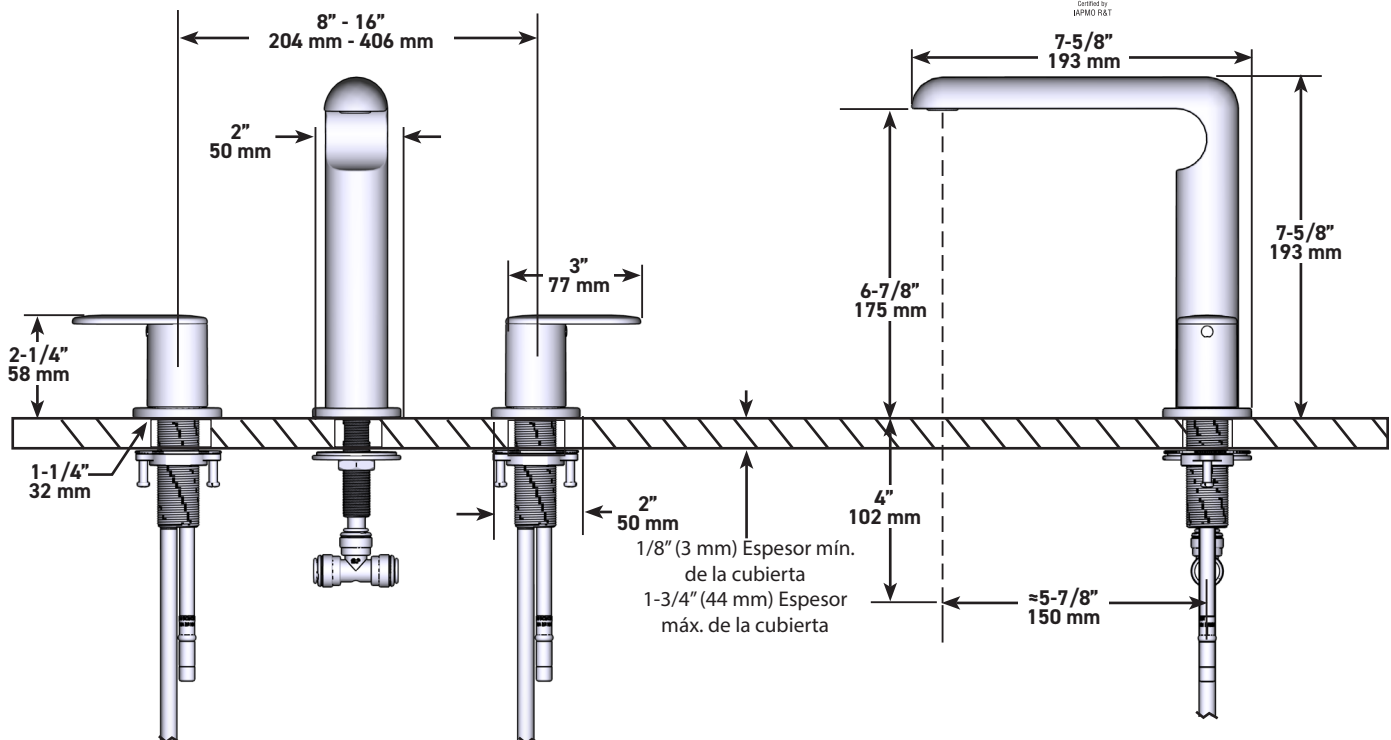
Ciclo

Llave de lavabo de 8"

MODELOS: CI08 Serie

- C: Cromo
- CBK: Cromo/Negro
- BK: Negro
- BKC: Negro/Cromo
- BKBC: Negro/Cromo cepillado (PVD)

- BKBG: Negro/Oro cepillado (PVD)
- BC: Cromo cepillado (PVD)
- BCBK: Cromo cepillado (PVD)/Negro
- BG: Oro cepillado (PVD)
- BGBK: Oro cepillado (PVD)/Negro



U.S.A.
HOUSEOFROHL.COM
1-800-777-9762

QUEBEC / MARITIMES / WESTERN CANADA
QUÉBEC / MARITIMES / OUEST CANADIEN
QUEBEC / MARITIMOS / CANADA OCCIDENTAL
HOUSEOFROHL.CA
1-866-473-8442

ONTARIO
HOUSEOFROHL.CA
1-888-287-5354

A DISTINCTIVE MEMBER OF THE HOUSE OF ROHL
UN MEMBRE DISTINCTIF DE HOUSE OF ROHL
MIEMBRO DISTINTIVO DE LA FAMILIA HOUSE OF ROHL