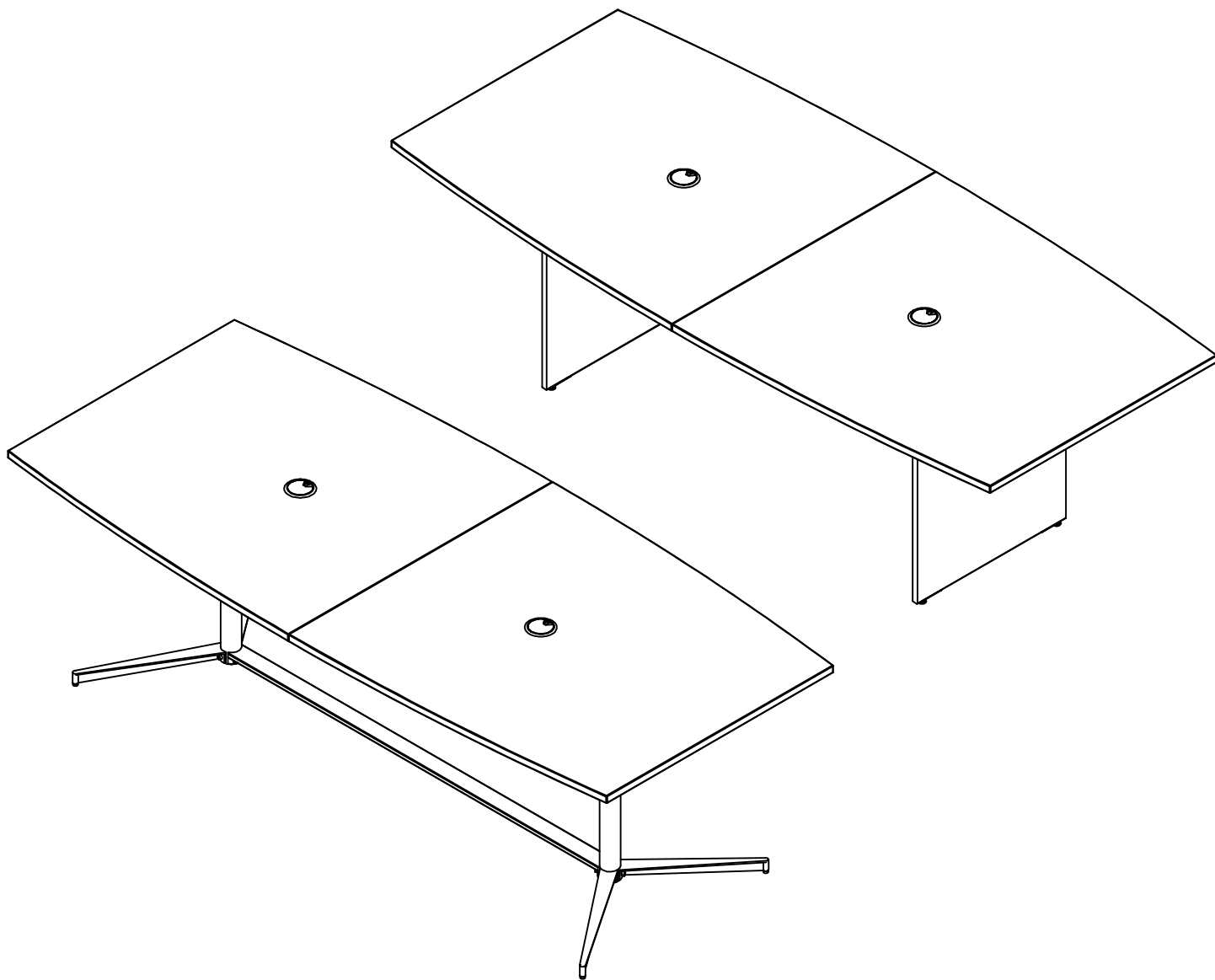


96" x 42" Conference Table  
Mesa de Conferencias de 96 x 42 Pulg  
Table de Conférence 96 po x 42 po



**△ NOTE:**

If there are parts missing from your order or if your product was damaged during shipping, PLEASE CONTACT US DIRECTLY.

**△ NOTE :**

S'il vous manque des pièces ou si votre meuble a été endommagé pendant le transport, VEUILLEZ NOUS CONTACTER DIRECTEMENT.

**△ NOTA:**

En caso de piezas faltantes o si su producto fue dañado durante el envío, POR FAVOR CONTÁCTENOS DIRECTAMENTE.

KEEP MANUAL FOR FUTURE REFERENCE. | CONSERVEZ LE MANUEL POUR RÉFÉRENCE FUTURE. | GUARDE EL MANUAL PARA REFERENCIA FUTURA.

PART NUMBER | NUMÉRO DE PIÈCE | NÚMERO DE PIEZA: A176668F

LOT CODE | NUMÉRO DE LOT | CÓDIGO DE LOTE:

# CONGRATS ON YOUR NEW PURCHASE! FÉLICITATIONS POUR VOTRE NOUVEL ACHAT!

We are thrilled to welcome you to the Bush Business Furniture family. To ensure you get the most out of your new product, please follow the steps below.

Nous sommes ravis de vous accueillir dans la famille Bush Business Furniture. Pour vous permettre de profiter au mieux de votre nouveau produit, veuillez suivre les étapes ci-dessous.

1



## Activate Your Warranty Activez votre garantie

Register your product for warranty coverage by scanning the QR code or visiting [bushbusinessfurniture.com/warranty](https://bushbusinessfurniture.com/warranty). This ensures you receive the best support and service.

Enregistrez votre produit pour être couvert par la garantie en scannant le code QR ou en visitant le [bushbusinessfurniture.com/warranty](https://bushbusinessfurniture.com/warranty). Vous pourrez ainsi bénéficier d'une assistance et d'un service de qualité.



**Scan for Warranty Activation**  
**Balayer pour activer la garantie**  
[https://bushbusiness.zendesk.com/hc/en-ca/requests/new?ticket\\_form\\_id=23496338049300](https://bushbusiness.zendesk.com/hc/en-ca/requests/new?ticket_form_id=23496338049300)

2



## How Did We Do? Comment avez-vous aimé votre expérience?

We value your feedback. Please take a moment to complete our survey by scanning the QR code. Your input helps us improve our products and services.

Votre avis nous intéresse. Nous vous invitons à prendre un moment pour répondre à notre sondage en scannant le code QR. Vos commentaires nous aident à améliorer nos produits et nos services.



**Scan for NPS Survey**  
**Balayer pour répondre au sondage**  
<https://www.surveymonkey.com/r/THJP863>

3



## Assembly Tips Conseils d'assemblage

To make assembly easier, follow our detailed instructions and refer to the video guides available on our website. Scan the QR code for assembly tips and tricks.

Pour faciliter l'assemblage, suivez nos instructions détaillées et consultez les guides vidéo disponibles sur notre site Web. Scannez le code QR pour obtenir des trucs et conseils d'assemblage.



**Scan for Assembly Tips**  
**Balayer pour les conseils d'assemblage**  
<https://bushbusiness.zendesk.com/hc/en-ca/articles/31743712647572-Videos>

4



## Review & Renew Des avis pour l'avenir

Share your experience with others by leaving a review. As a thank you, we'll plant trees on your behalf, contributing to a greener planet. Scan the QR code to review.

Partagez votre expérience en laissant un avis. Pour vous remercier, nous planterons un arbre en votre nom pour un avenir plus vert. Scannez le code QR pour laisser un avis.



**Scan to Leave a Review**  
**Balayer pour laisser un avis**  
<https://esolutionsfurniture.com/review-and-renew/>

## OUR TEAM IS HERE TO HELP. NOTRE ÉQUIPE EST LÀ POUR VOUS AIDER.

If you have any questions or need assistance, our dedicated support team is ready to help. Visit our website for customer support or call our toll-free number.

Si vous avez des questions ou si vous avez besoin d'aide, notre équipe de soutien dévouée est prête à vous aider. Visitez notre site Web pour contacter notre service à la clientèle ou appelez notre numéro de téléphone sans frais.



Visit our website:  
Visitez notre site Web :  
[bushbusinessfurniture.com/support](https://bushbusinessfurniture.com/support)



Call our toll-free number:  
Appelez notre numéro sans frais :  
**1-800-950-4782**

# IMPORTANT SAFETY INFORMATION



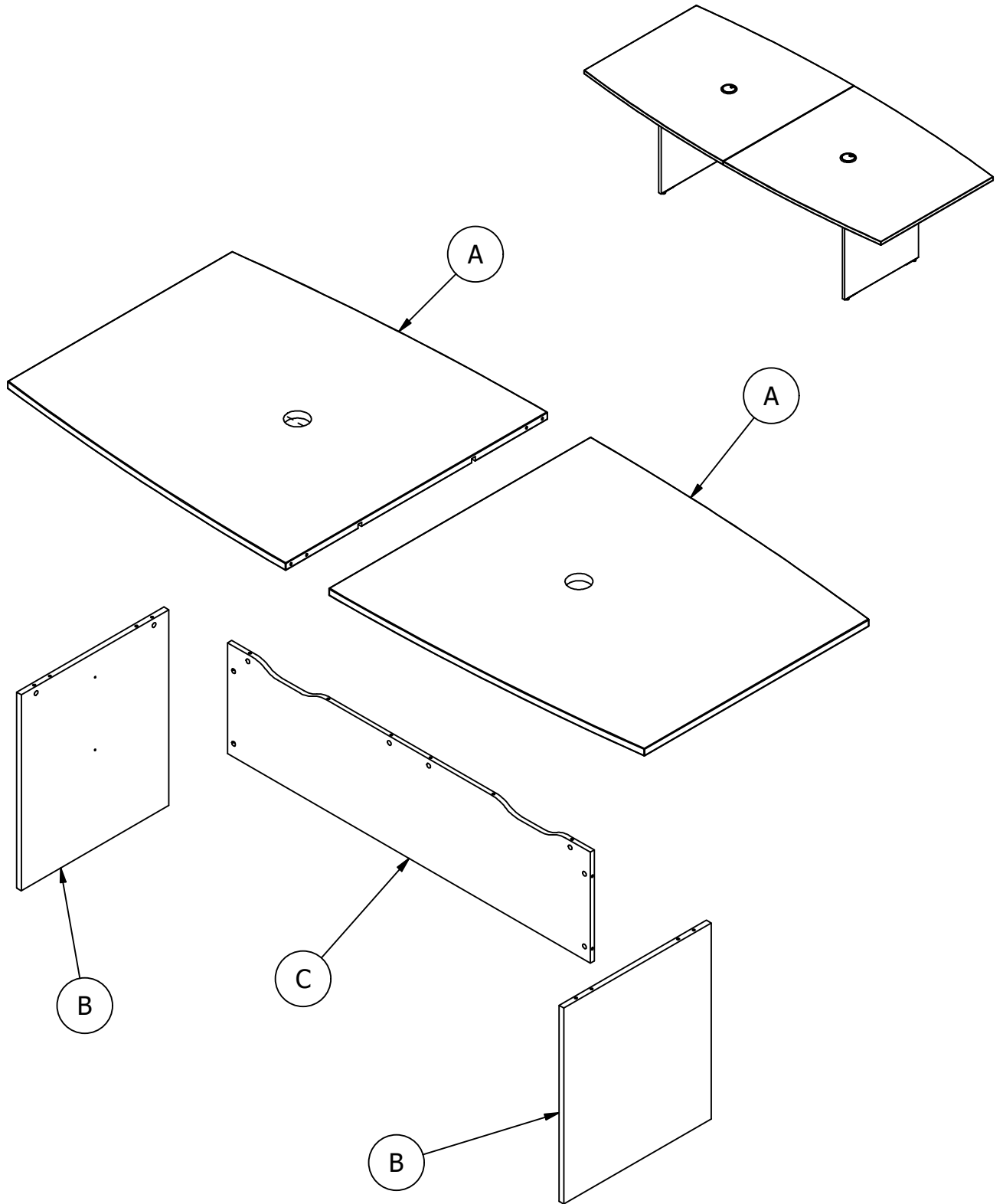
## PLEASE READ WARNINGS

Improper use can cause safety hazards, or damage to your furniture and household items.

Warning	Do	Don't	Why it's important
<b>Serious injury may occur.</b>	<ul style="list-style-type: none"><li>Assemble following all instructions using all indicated parts and hardware provided.</li></ul>	<ul style="list-style-type: none"><li>Do not move unit when loaded.</li><li>Do not load with a television or other heavy equipment.</li><li>Do not exceed the maximum load limits stated in the instructions.</li></ul>	Improper assembly, use or loading can lead to product instability, tipover, or collapse.

Advertencia	Hacer	No	Por qué es importante
<b>Pueden producirse lesiones graves.</b>	<ul style="list-style-type: none"><li>Realice el montaje siguiendo todas las instrucciones y utilizando todas las piezas indicadas y los herrajes suministrados.</li></ul>	<ul style="list-style-type: none"><li>No mueva la unidad cuando esté cargada.</li><li>No cargue el mueble con un televisor u otro equipo pesado.</li><li>No supere los límites máximos de carga indicados en las instrucciones.</li></ul>	El montaje, uso o carga inadecuados pueden provocar inestabilidad, vuelco o colapso del producto.

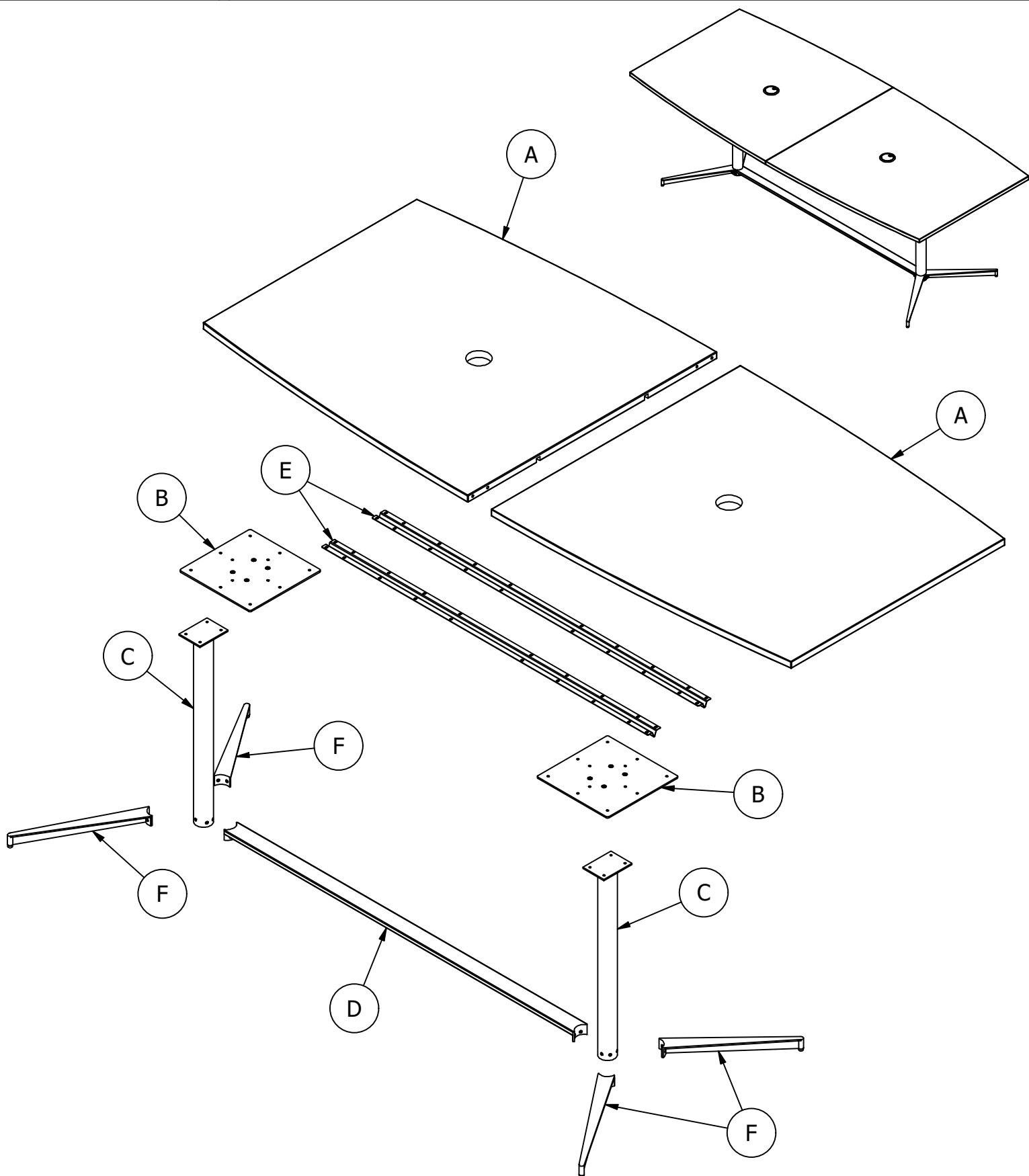
Avertissement	À faire	À ne pas faire	Pourquoi c'est important
<b>Peut entraîner des blessures graves.</b>	<ul style="list-style-type: none"><li>Assembler en suivant toutes les instructions et en utilisant toutes les pièces et la quincaillerie incluses.</li></ul>	<ul style="list-style-type: none"><li>Ne pas déplacer le meuble lorsqu'il est chargé.</li><li>Ne pas charger le meuble avec un téléviseur ou tout autre équipement lourd.</li><li>Ne pas dépasser les limites de poids maximales indiquées dans les instructions.</li></ul>	Un assemblage, une utilisation ou un chargement incorrects peuvent entraîner l'instabilité, le basculement ou l'effondrement du produit.



Have an assembly question or need a replacement part? Just call 1-800-950-4782, we are here to help.

¿Tiene alguna pregunta sobre el montaje o necesita una pieza de repuesto? Simplemente llame al 1-800-950-4782, estamos aquí para ayudarle.

Vous avez une question concernant l'assemblage ou vous avez besoin d'une pièce de rechange? Appelez au 1-800-950-4782, nous sommes là pour vous aider.

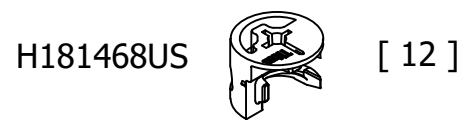
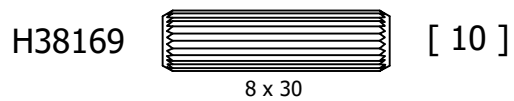
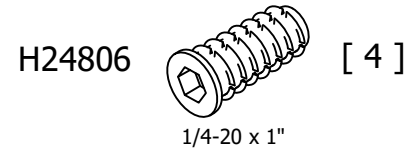
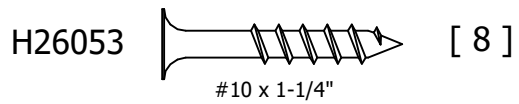


Have an assembly question or need a replacement part? Just call 1-800-950-4782, we are here to help.

¿Tiene alguna pregunta sobre el montaje o necesita una pieza de repuesto? Simplemente llame al 1-800-950-4782, estamos aquí para ayudarle.

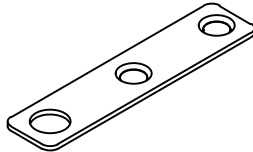
Vous avez une question concernant l'assemblage ou vous avez besoin d'une pièce de rechange? Appelez au 1-800-950-4782, nous sommes là pour vous aider.

**99CBASE96**  
**WOOD BASE ASSEMBLY**  
**MONTAJE DE BASE DE MADERA**  
**ASSEMBLAGE SOCLE EN BOIS**



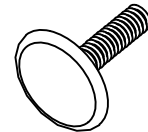
**99CBASE96**  
**WOOD BASE ASSEMBLY**  
**MONTAJE DE BASE DE MADERA**  
**ASSEMBLAGE SOCLE EN BOIS**

H126780



[ 4 ]

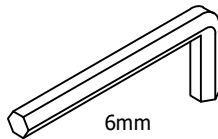
H39696



[ 4 ]

1/4-20 x 7/8"

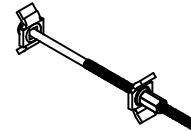
H24807



[ 1 ]

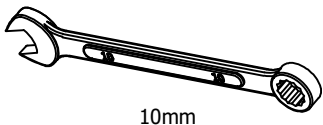
6mm

H120080



[ 2 ]

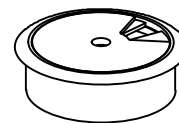
H176423



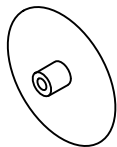
[ 1 ]

10mm

H84026



[ 2 ]



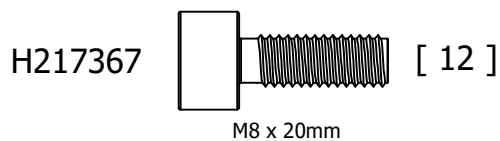
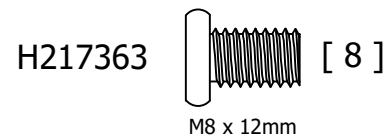
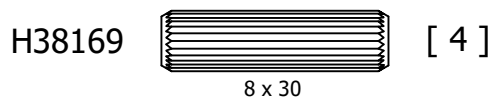
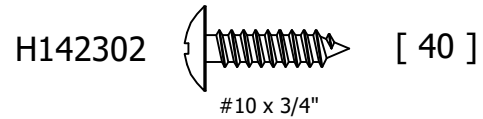
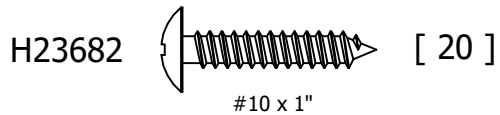
[ 12 ]

Have an assembly question or need a replacement part? Just call 1-800-950-4782, we are here to help.

¿Tiene alguna pregunta sobre el montaje o necesita una pieza de repuesto? Simplemente llame al 1-800-950-4782, estamos aquí para ayudarle.

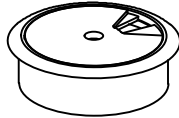
Vous avez une question concernant l'assemblage ou vous avez besoin d'une pièce de rechange? Appelez au 1-800-950-4782, nous sommes là pour vous aider.

**992YLEGSV-03, 99STCH96CSV-03**  
**METAL BASE ASSEMBLY**  
**MONTAJE DE BASE METÁLICA**  
**ASSEMBLAGE DE SOCLE MÉTALLIQUE**



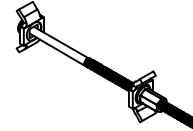
**992YLEGSV-03, 99STCH96CSV-03  
METAL BASE ASSEMBLY  
MONTAJE DE BASE METÁLICA  
ASSEMBLAGE DE SOCLE MÉTALLIQUE**

H84026



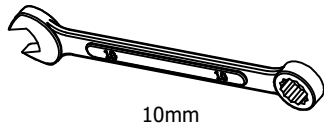
[ 2 ]

H120080



[ 2 ]

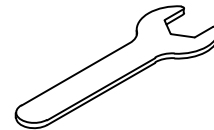
H176423



[ 1 ]

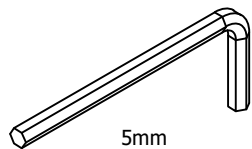
10mm

H217365



[ 1 ]

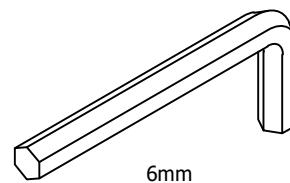
H217368



[ 1 ]

5mm

H217369



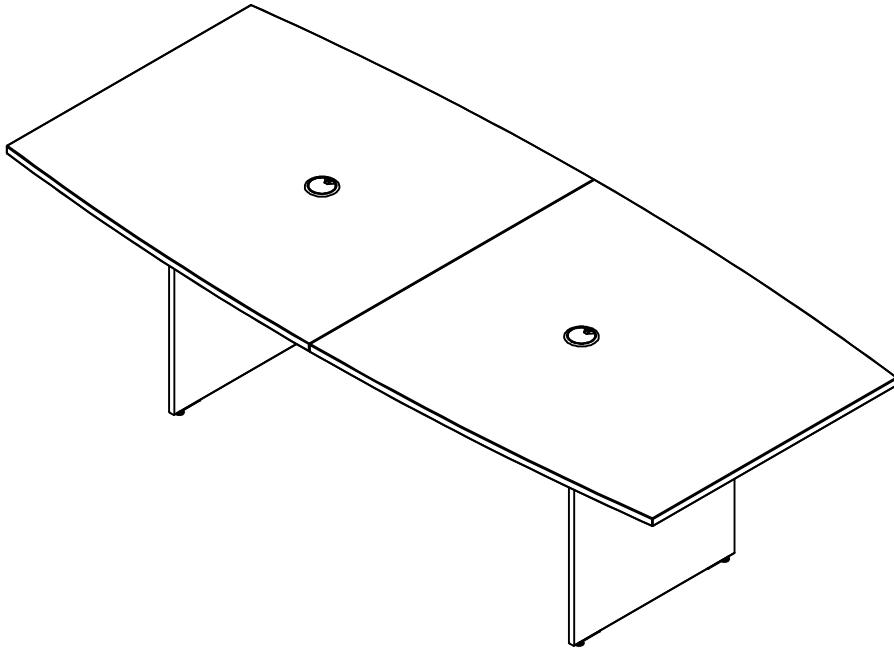
[ 1 ]

6mm

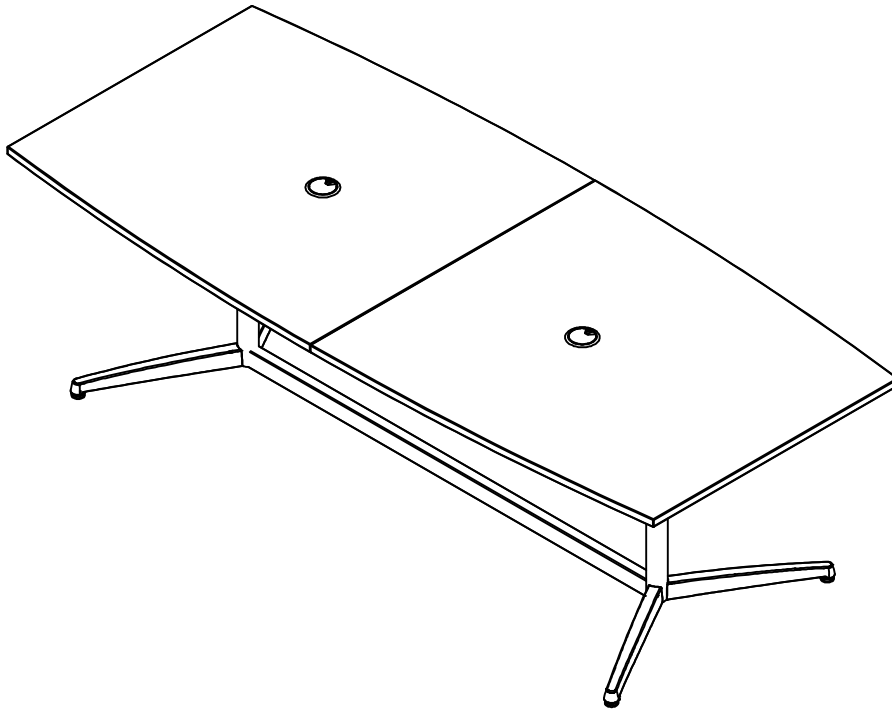
Have an assembly question or need a replacement part? Just call 1-800-950-4782, we are here to help.

¿Tiene alguna pregunta sobre el montaje o necesita una pieza de repuesto? Simplemente llame al 1-800-950-4782, estamos aquí para ayudarle.

Vous avez une question concernant l'assemblage ou vous avez besoin d'une pièce de rechange? Appelez au 1-800-950-4782, nous sommes là pour vous aider.

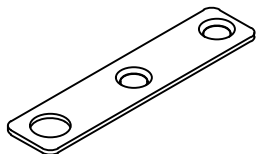


Go to Step 2.  
Proceda al paso 2.  
Allez à l'étape 2.



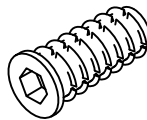
Go to Step 9.  
Proceda al paso 9.  
Allez à l'étape 9.

H126780



[ 4 ]

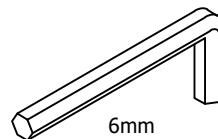
H24806



1/4-20 x 1"

[ 4 ]

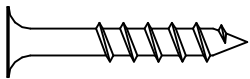
H24807



6mm

[ 1 ]

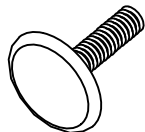
H26053



#10 x 1-1/4"

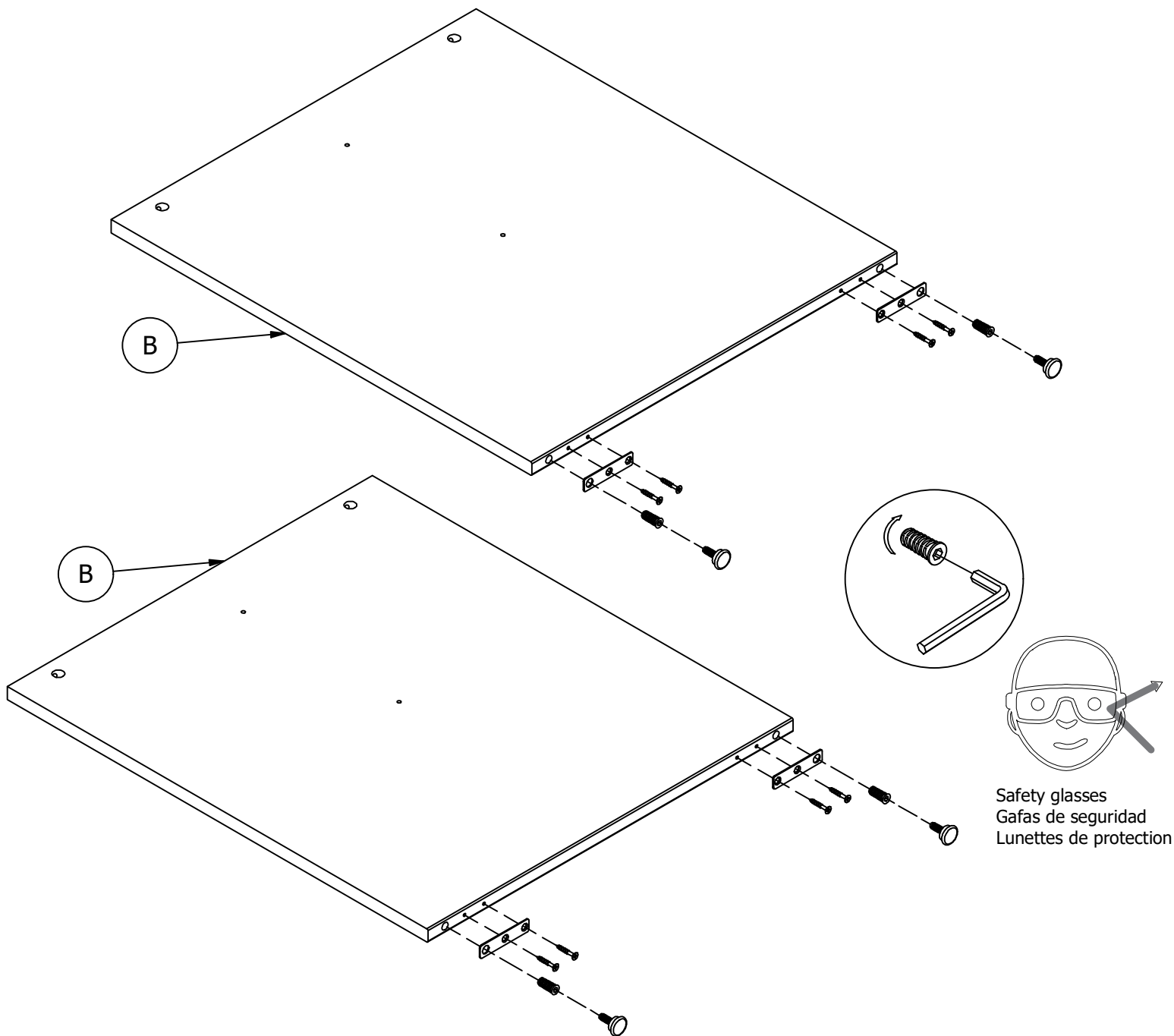
[ 8 ]

H39696



1/4-20 x 7/8"

[ 4 ]

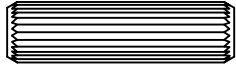
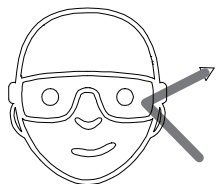
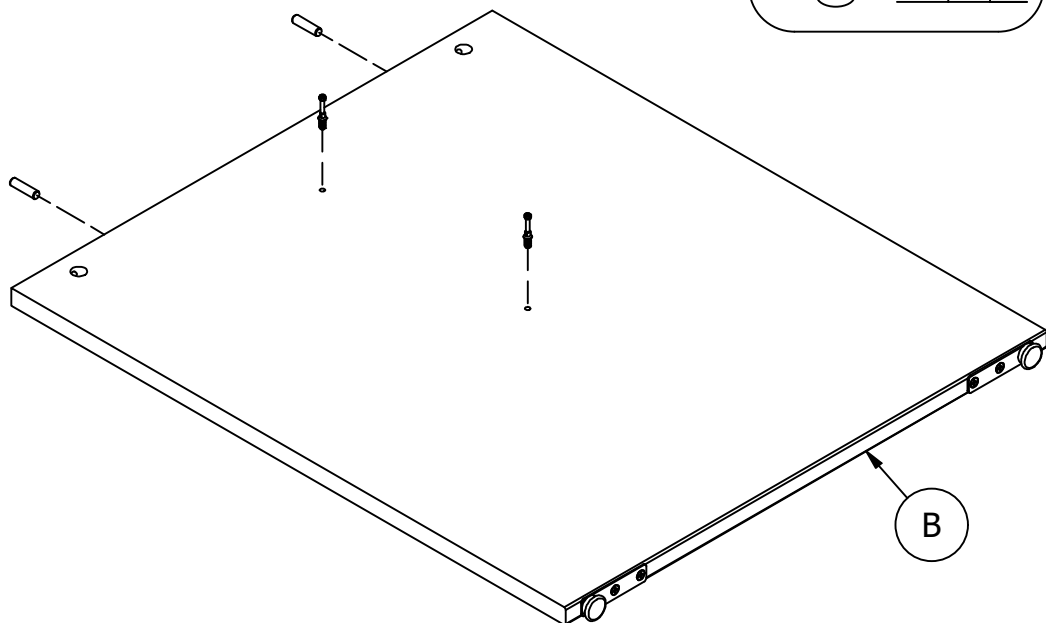
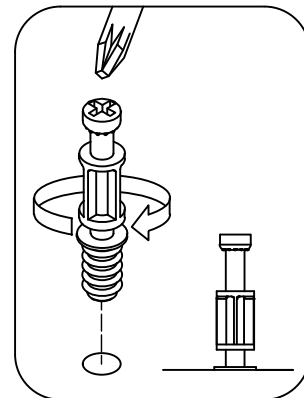


Safety glasses  
Gafas de seguridad  
Lunettes de protection

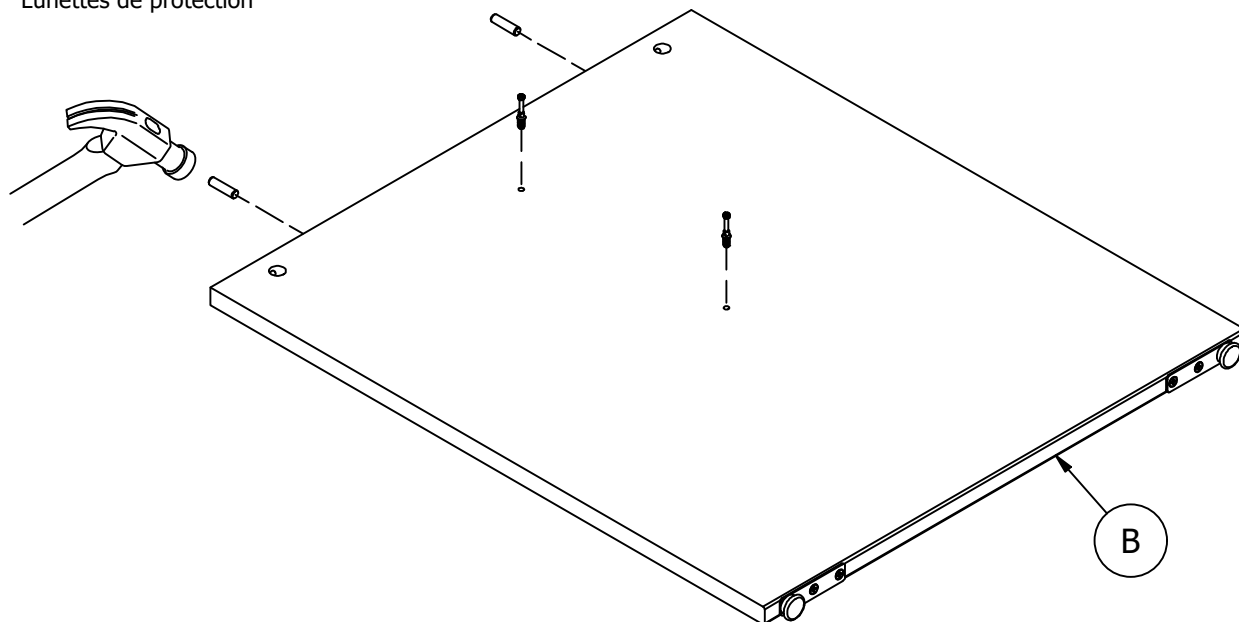
Have an assembly question or need a replacement part? Just call 1-800-950-4782, we are here to help.

¿Tiene alguna pregunta sobre el montaje o necesita una pieza de repuesto? Simplemente llame al 1-800-950-4782, estamos aquí para ayudarle.

Vous avez une question concernant l'assemblage ou vous avez besoin d'une pièce de rechange? Appelez au 1-800-950-4782, nous sommes là pour vous aider.

H72988  [ 4 ]H38169  [ 4 ]  
8 x 30

Safety glasses  
Gafas de seguridad  
Lunettes de protection



Have an assembly question or need a replacement part? Just call 1-800-950-4782, we are here to help.

¿Tiene alguna pregunta sobre el montaje o necesita una pieza de repuesto? Simplemente llame al 1-800-950-4782, estamos aquí para ayudarle.

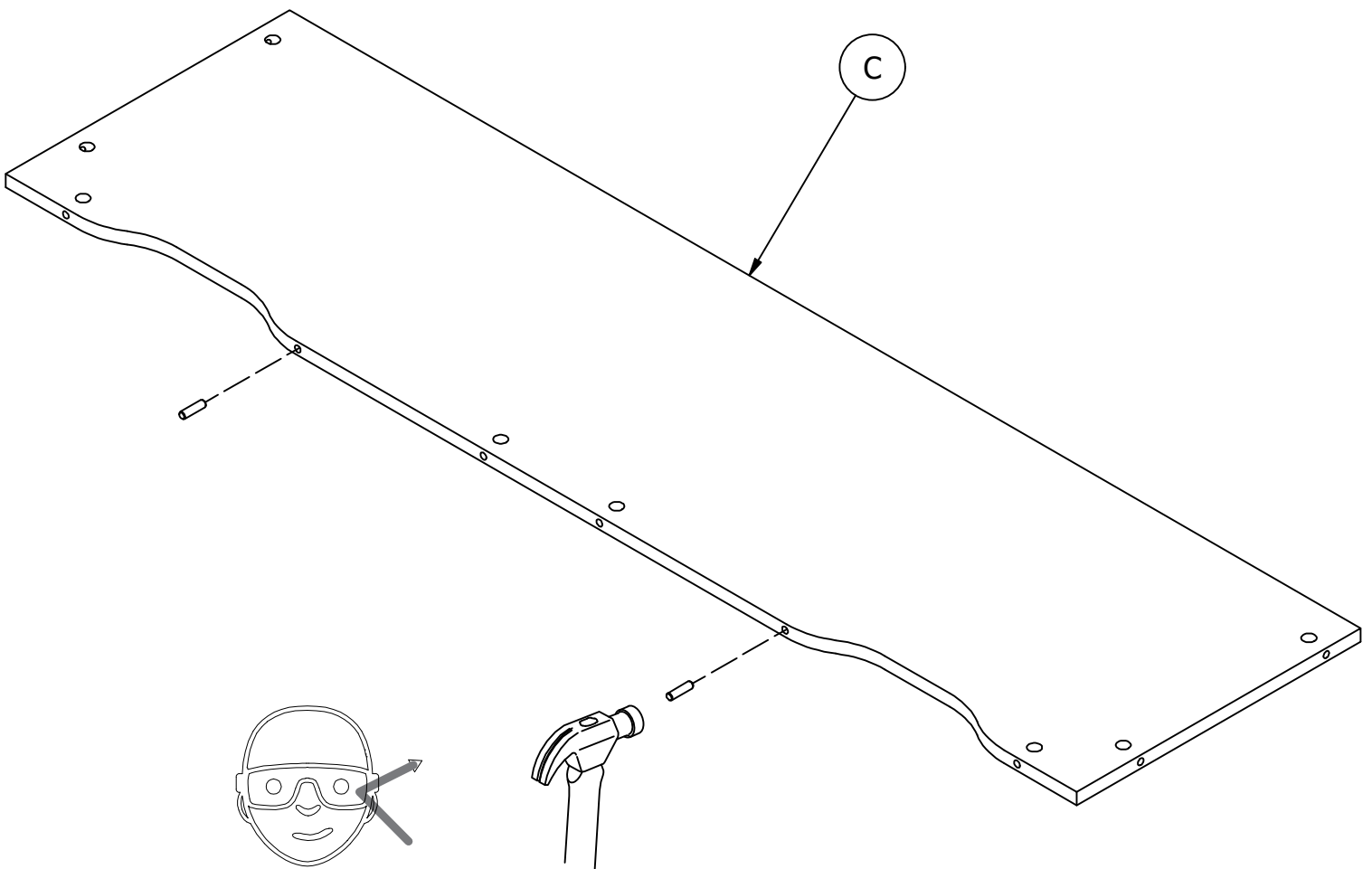
Vous avez une question concernant l'assemblage ou vous avez besoin d'une pièce de rechange? Appelez au 1-800-950-4782, nous sommes là pour vous aider.

H38169

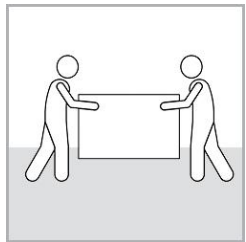


8 x 30

[ 2 ]

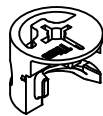


Safety glasses  
Gafas de seguridad  
Lunettes de protection



Team Lift  
Esfuerzo de equipo  
Effort d'équipe

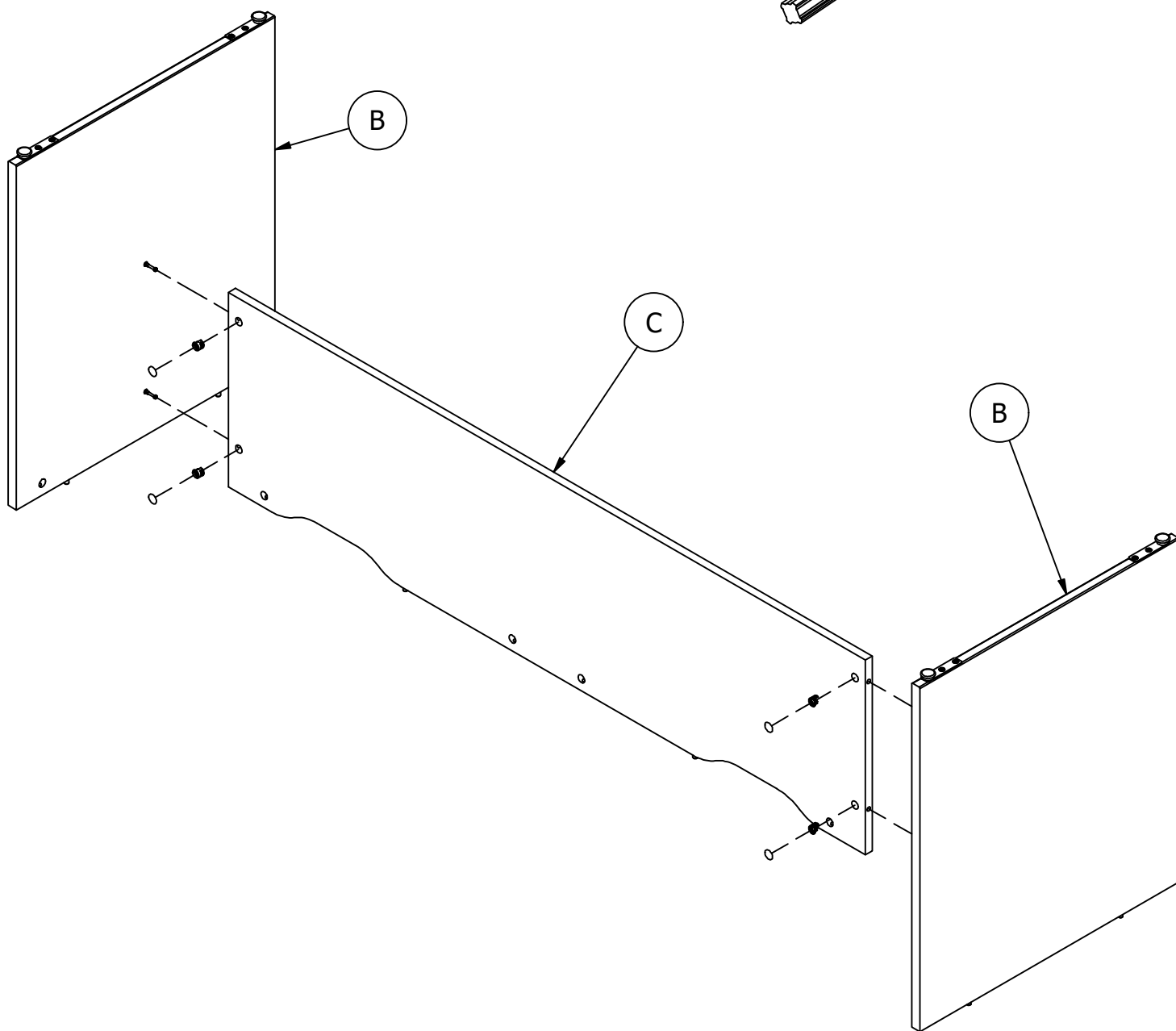
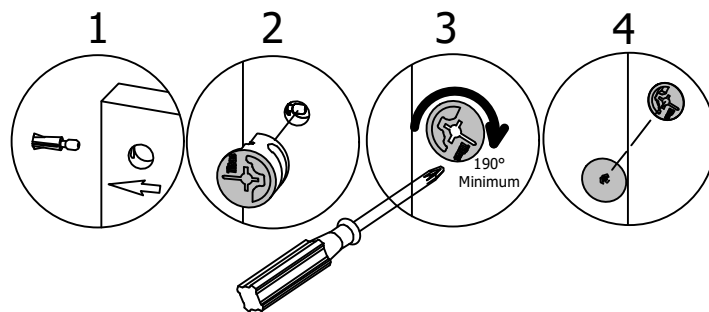
H181468US



[ 4 ]



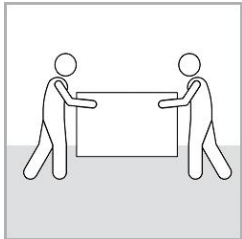
[ 4 ]



Have an assembly question or need a replacement part? Just call 1-800-950-4782, we are here to help.

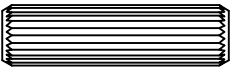
¿Tiene alguna pregunta sobre el montaje o necesita una pieza de repuesto? Simplemente llame al 1-800-950-4782, estamos aquí para ayudarle.

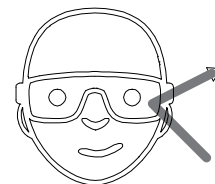
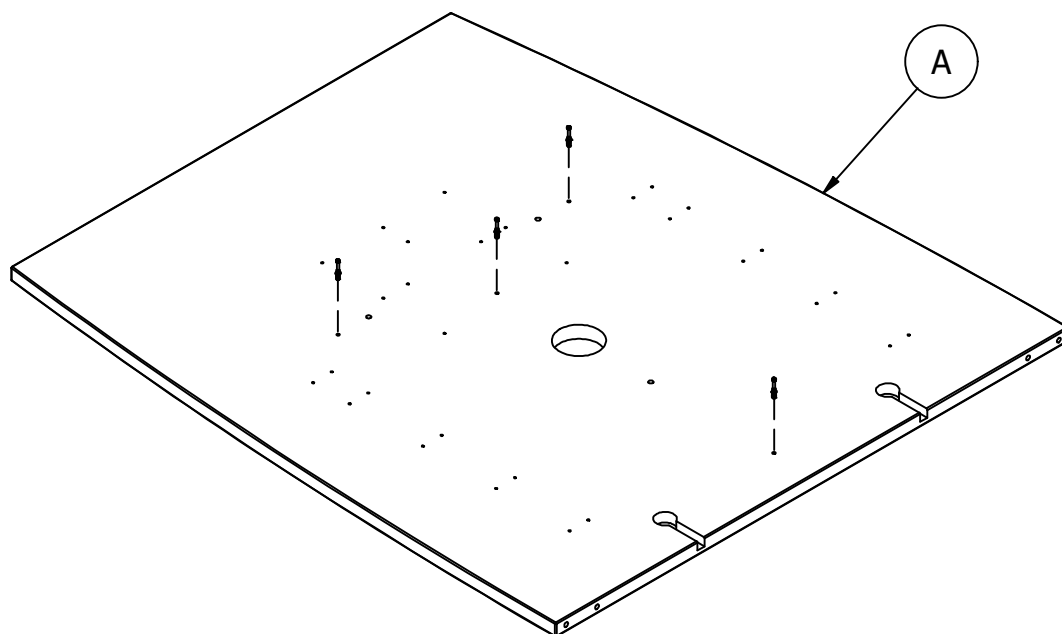
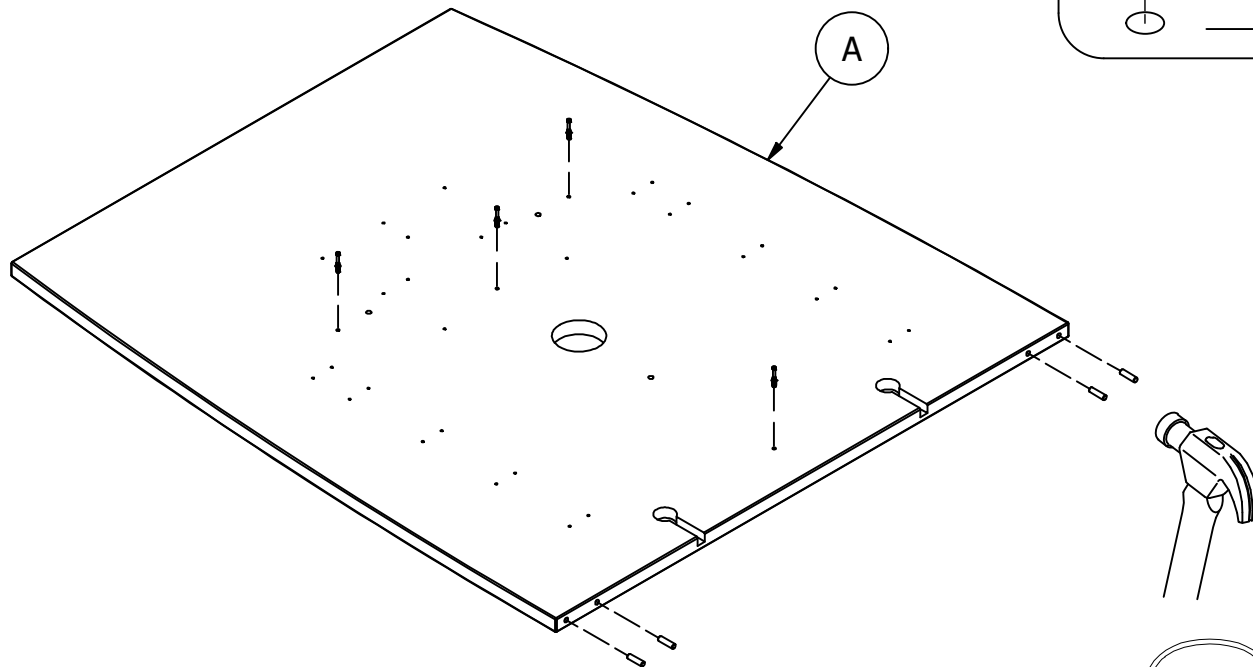
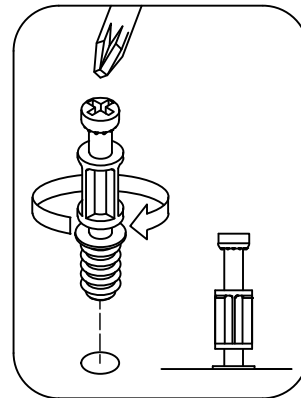
Vous avez une question concernant l'assemblage ou vous avez besoin d'une pièce de rechange? Appelez au 1-800-950-4782, nous sommes là pour vous aider.



Team Lift  
Esfuerzo de equipo  
Effort d'équipe

H72988  [ 8 ]

H38169  [ 4 ]  
8 x 30

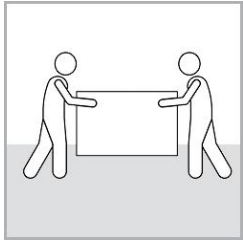


Safety glasses  
Gafas de seguridad  
Lunettes de protection

Have an assembly question or need a replacement part? Just call 1-800-950-4782, we are here to help.

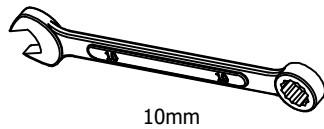
¿Tiene alguna pregunta sobre el montaje o necesita una pieza de repuesto? Simplemente llame al 1-800-950-4782, estamos aquí para ayudarle.

Vous avez une question concernant l'assemblage ou vous avez besoin d'une pièce de rechange? Appelez au 1-800-950-4782, nous sommes là pour vous aider.



Team Lift  
Esfuerzo de equipo  
Effort d'équipe

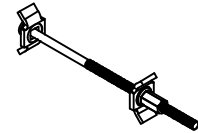
H176423



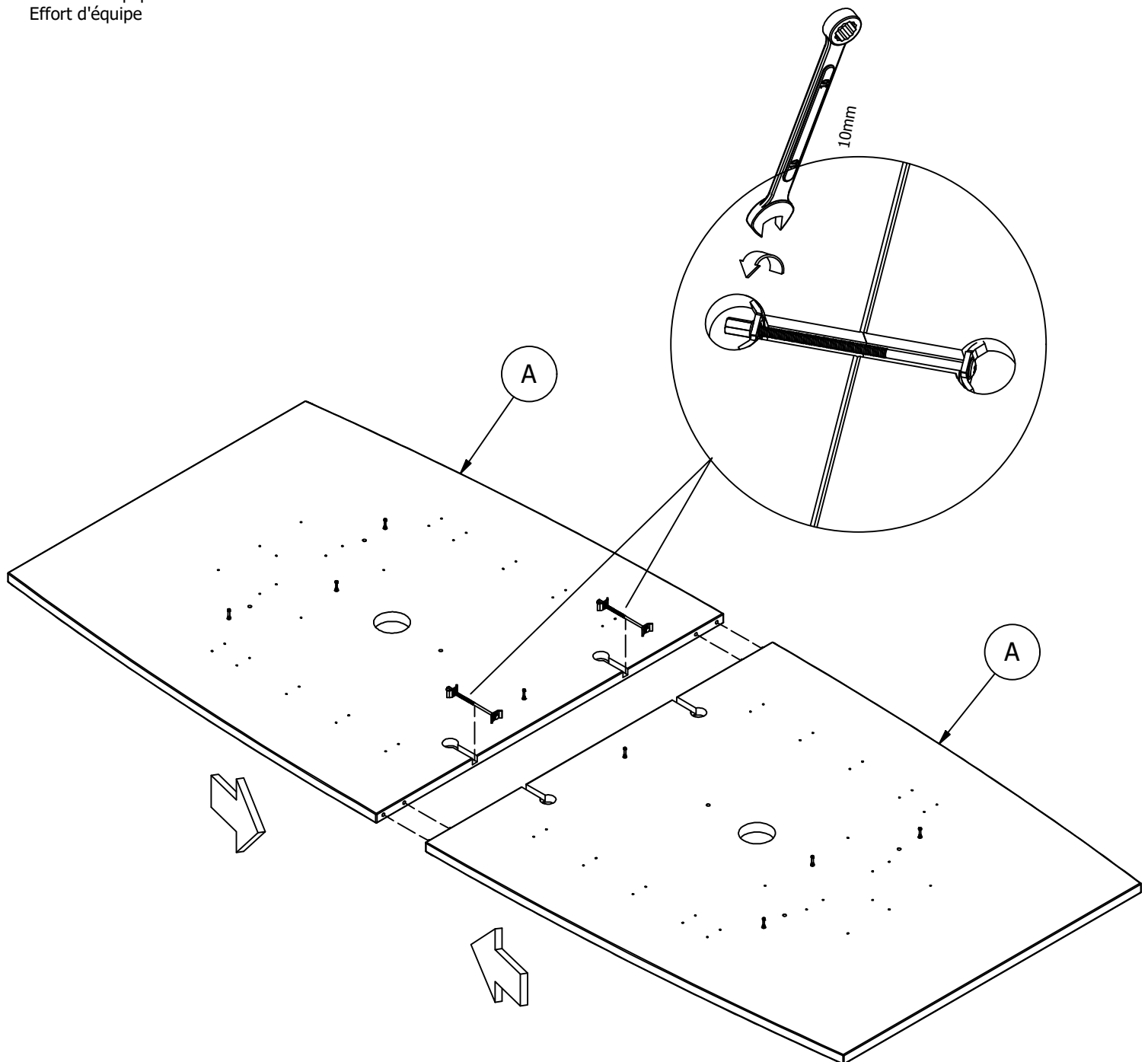
[ 1 ]

10mm

H120080



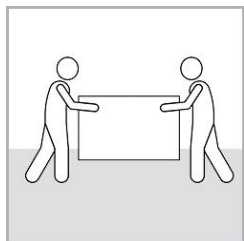
[ 2 ]



Have an assembly question or need a replacement part? Just call 1-800-950-4782, we are here to help.

¿Tiene alguna pregunta sobre el montaje o necesita una pieza de repuesto? Simplemente llame al 1-800-950-4782, estamos aquí para ayudarle.

Vous avez une question concernant l'assemblage ou vous avez besoin d'une pièce de rechange? Appelez au 1-800-950-4782, nous sommes là pour vous aider.



Team Lift  
Esfuerzo de equipo  
Effort d'équipe

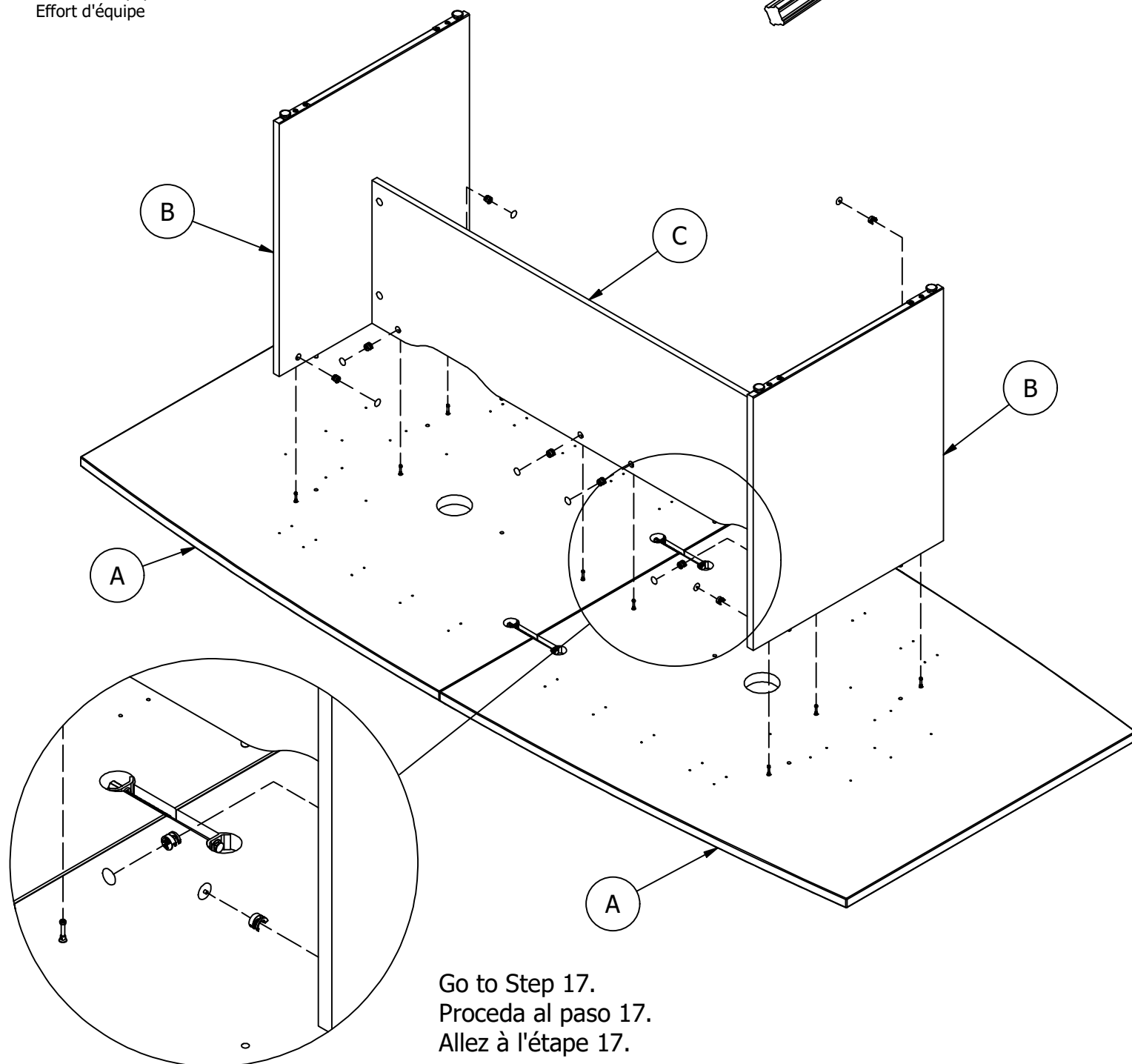
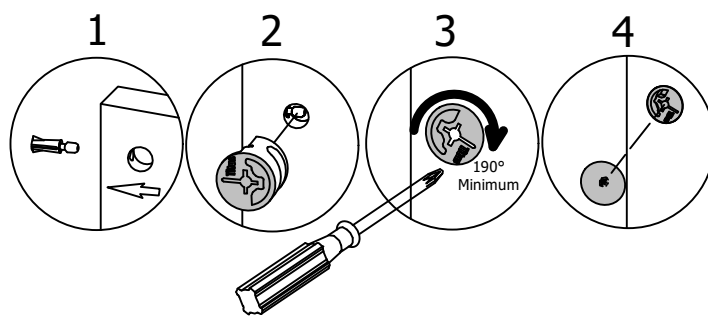
H181468US



[ 8 ]



[ 8 ]



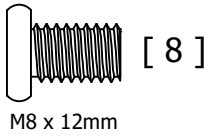
Go to Step 17.  
Proceda al paso 17.  
Allez à l'étape 17.

Have an assembly question or need a replacement part? Just call 1-800-950-4782, we are here to help.

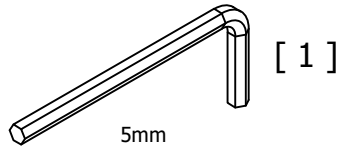
¿Tiene alguna pregunta sobre el montaje o necesita una pieza de repuesto? Simplemente llame al 1-800-950-4782, estamos aquí para ayudarle.

Vous avez une question concernant l'assemblage ou vous avez besoin d'une pièce de rechange? Appelez au 1-800-950-4782, nous sommes là pour vous aider.

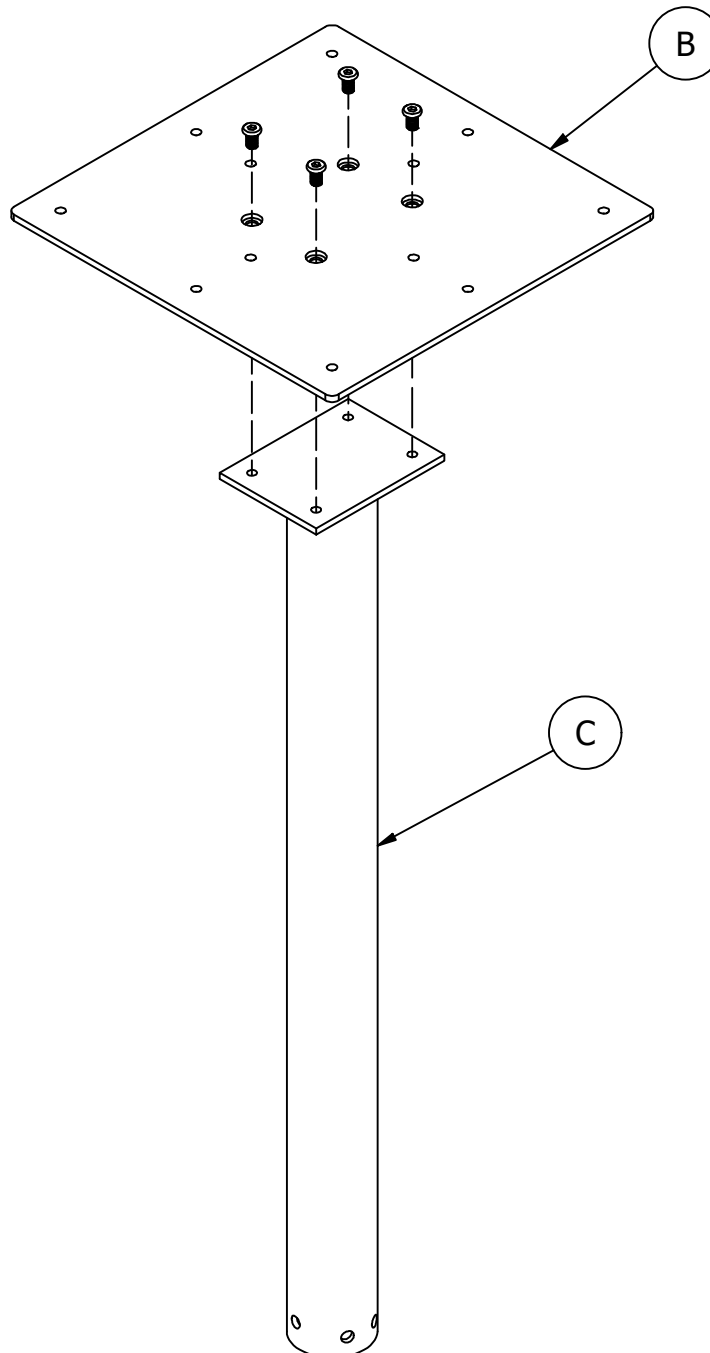
H217363



H217368



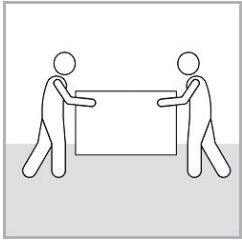
2X



Have an assembly question or need a replacement part? Just call 1-800-950-4782, we are here to help.

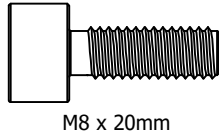
¿Tiene alguna pregunta sobre el montaje o necesita una pieza de repuesto? Simplemente llame al 1-800-950-4782, estamos aquí para ayudarle.

Vous avez une question concernant l'assemblage ou vous avez besoin d'une pièce de rechange? Appelez au 1-800-950-4782, nous sommes là pour vous aider.



Team Lift  
Esfuerzo de equipo  
Effort d'équipe

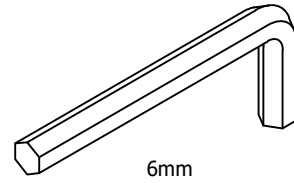
H217367



[ 4 ]

M8 x 20mm

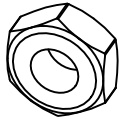
H217369



[ 1 ]

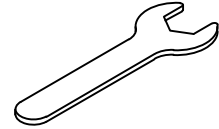
6mm

H217364



[ 4 ]

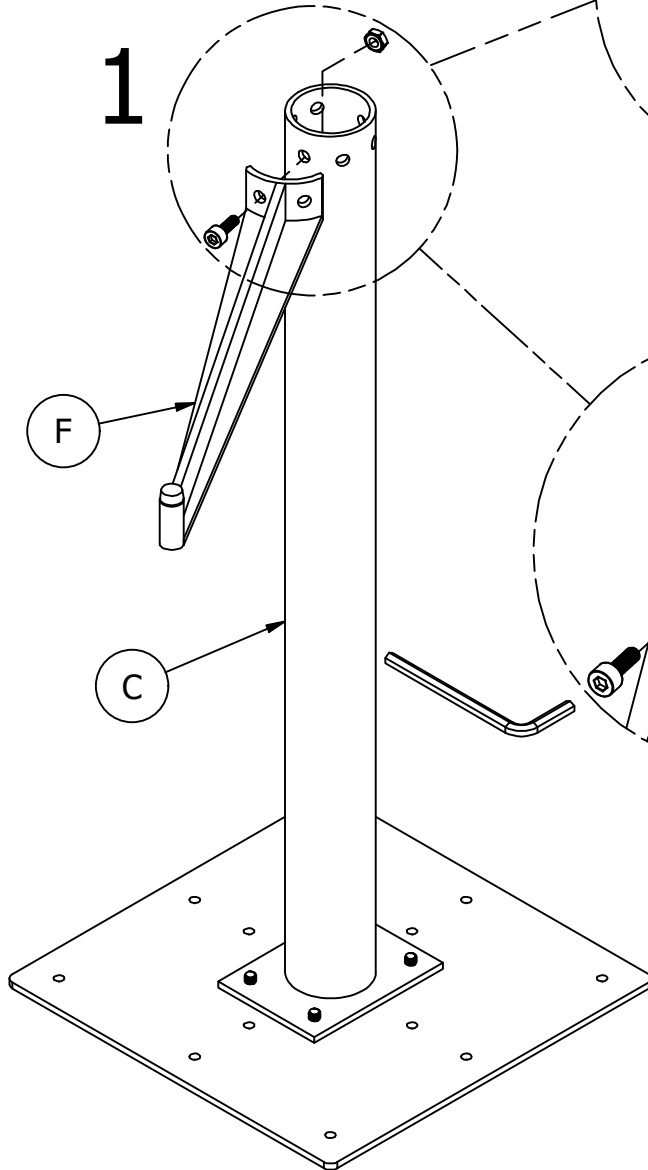
H217365



[ 1 ]

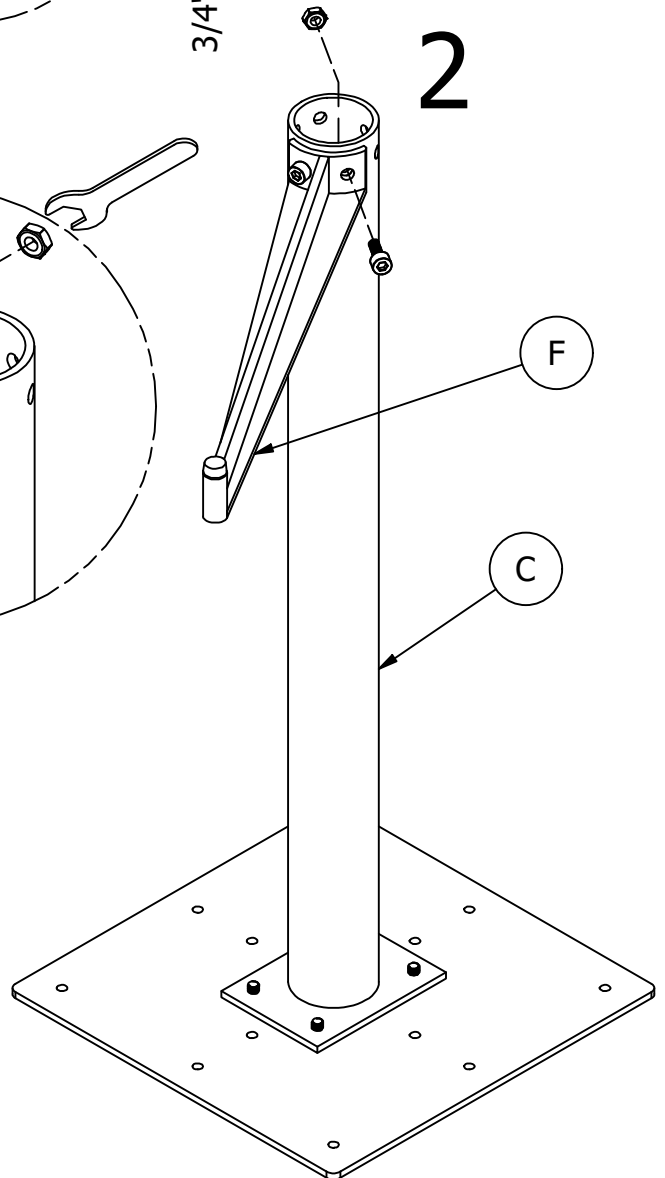
2X

1



3/4" (20mm)

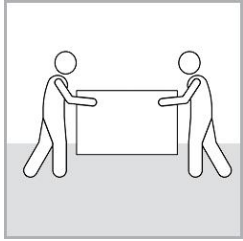
2



Have an assembly question or need a replacement part? Just call 1-800-950-4782, we are here to help.

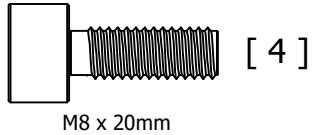
¿Tiene alguna pregunta sobre el montaje o necesita una pieza de repuesto? Simplemente llame al 1-800-950-4782, estamos aquí para ayudarle.

Vous avez une question concernant l'assemblage ou vous avez besoin d'une pièce de rechange? Appelez au 1-800-950-4782, nous sommes là pour vous aider.

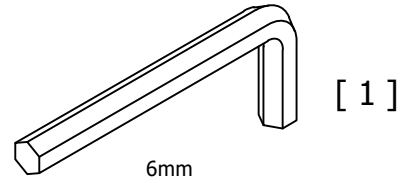


Team Lift  
Esfuerzo de equipo  
Effort d'équipe

H217367



H217369



H217364

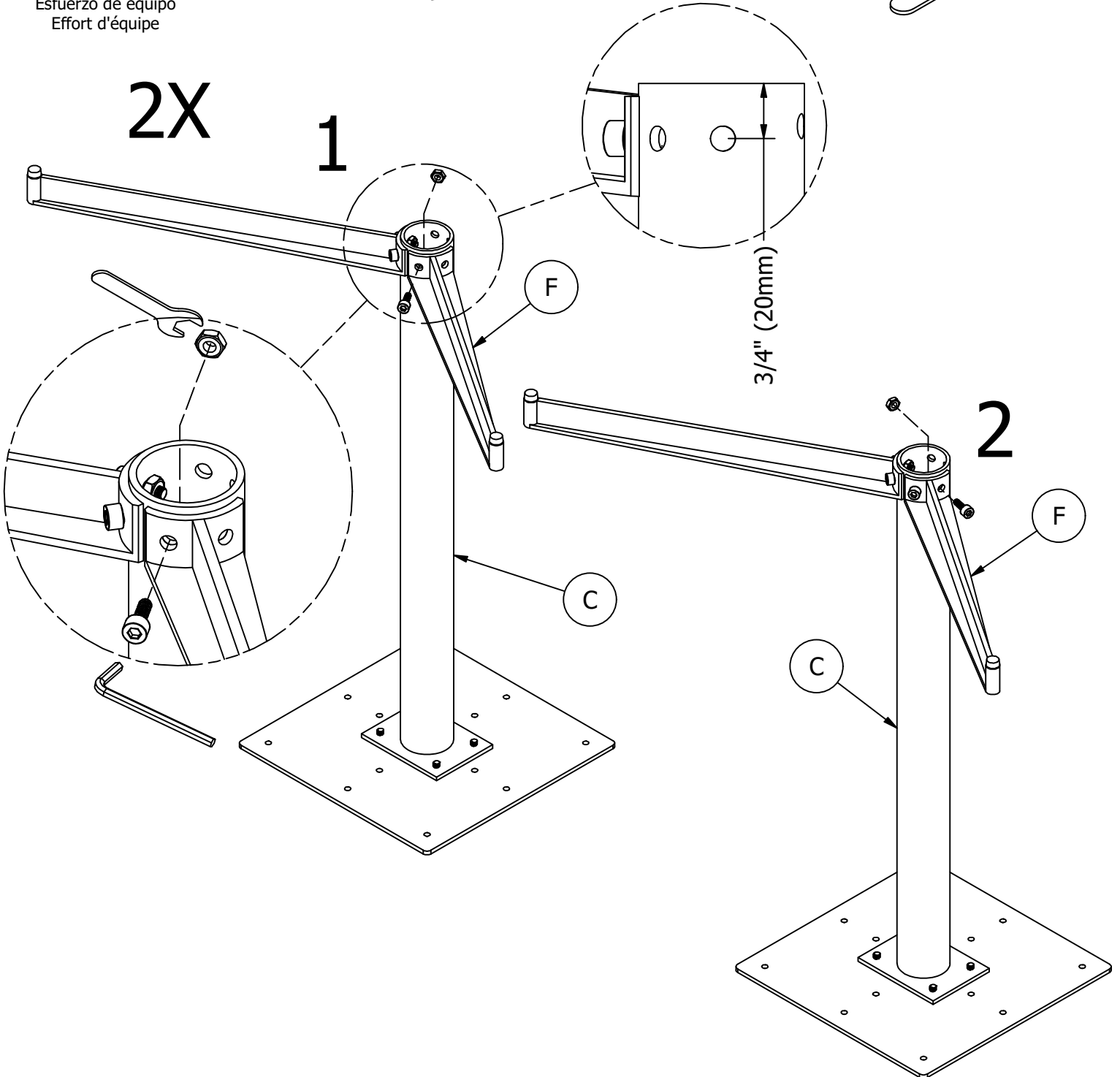


H217365



2X

1

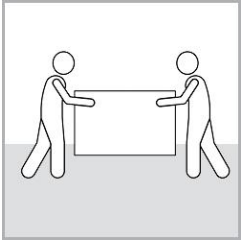


2

Have an assembly question or need a replacement part? Just call 1-800-950-4782, we are here to help.

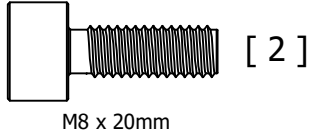
¿Tiene alguna pregunta sobre el montaje o necesita una pieza de repuesto? Simplemente llame al 1-800-950-4782, estamos aquí para ayudarle.

Vous avez une question concernant l'assemblage ou vous avez besoin d'une pièce de rechange? Appelez au 1-800-950-4782, nous sommes là pour vous aider.

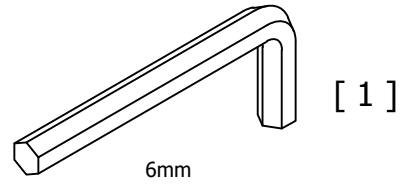


Team Lift  
Esfuerzo de equipo  
Effort d'équipe

H217367



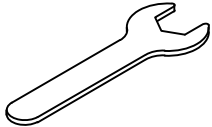
H217369



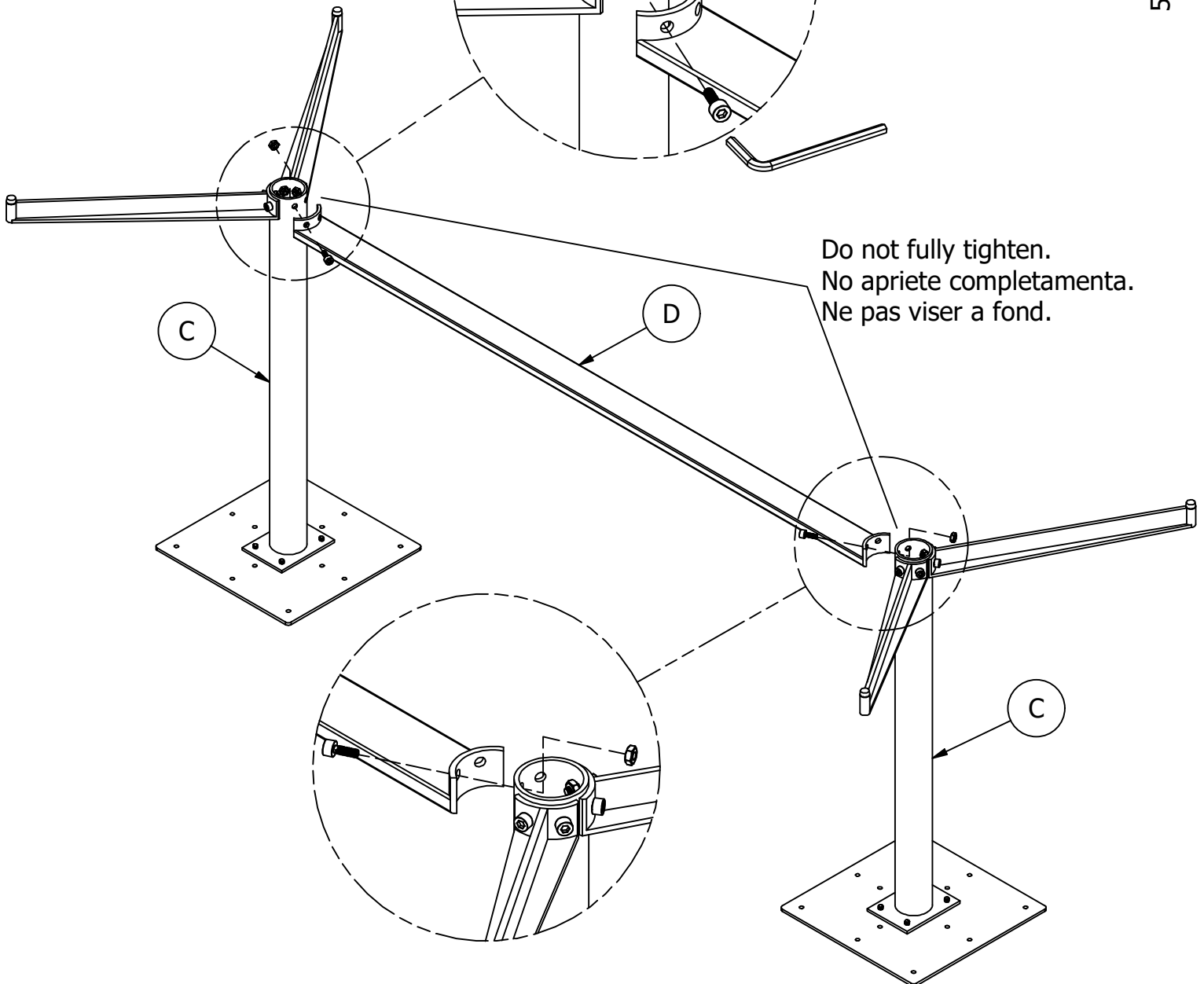
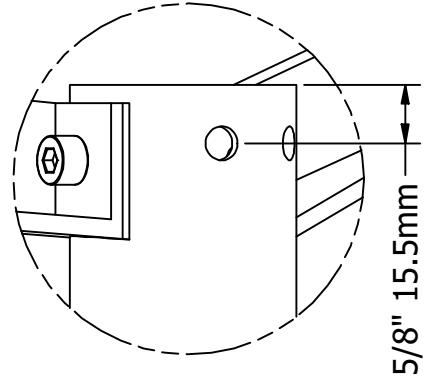
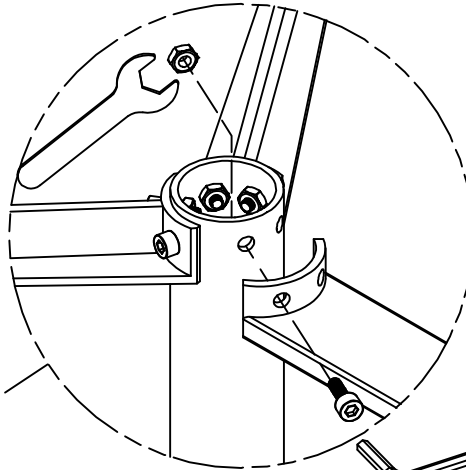
H217364



H217365



[ 1 ]

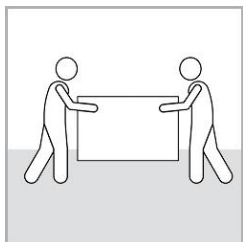


Do not fully tighten.  
No apriete completamente.  
Ne pas visser à fond.

Have an assembly question or need a replacement part? Just call 1-800-950-4782, we are here to help.

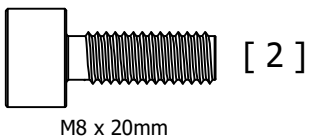
¿Tiene alguna pregunta sobre el montaje o necesita una pieza de repuesto? Simplemente llame al 1-800-950-4782, estamos aquí para ayudarle.

Vous avez une question concernant l'assemblage ou vous avez besoin d'une pièce de rechange? Appelez au 1-800-950-4782, nous sommes là pour vous aider.

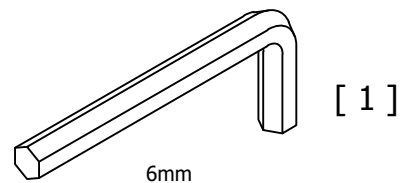


Team Lift  
Esfuerzo de equipo  
Effort d'équipe

H217367



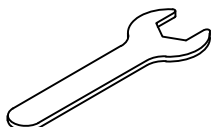
H217369



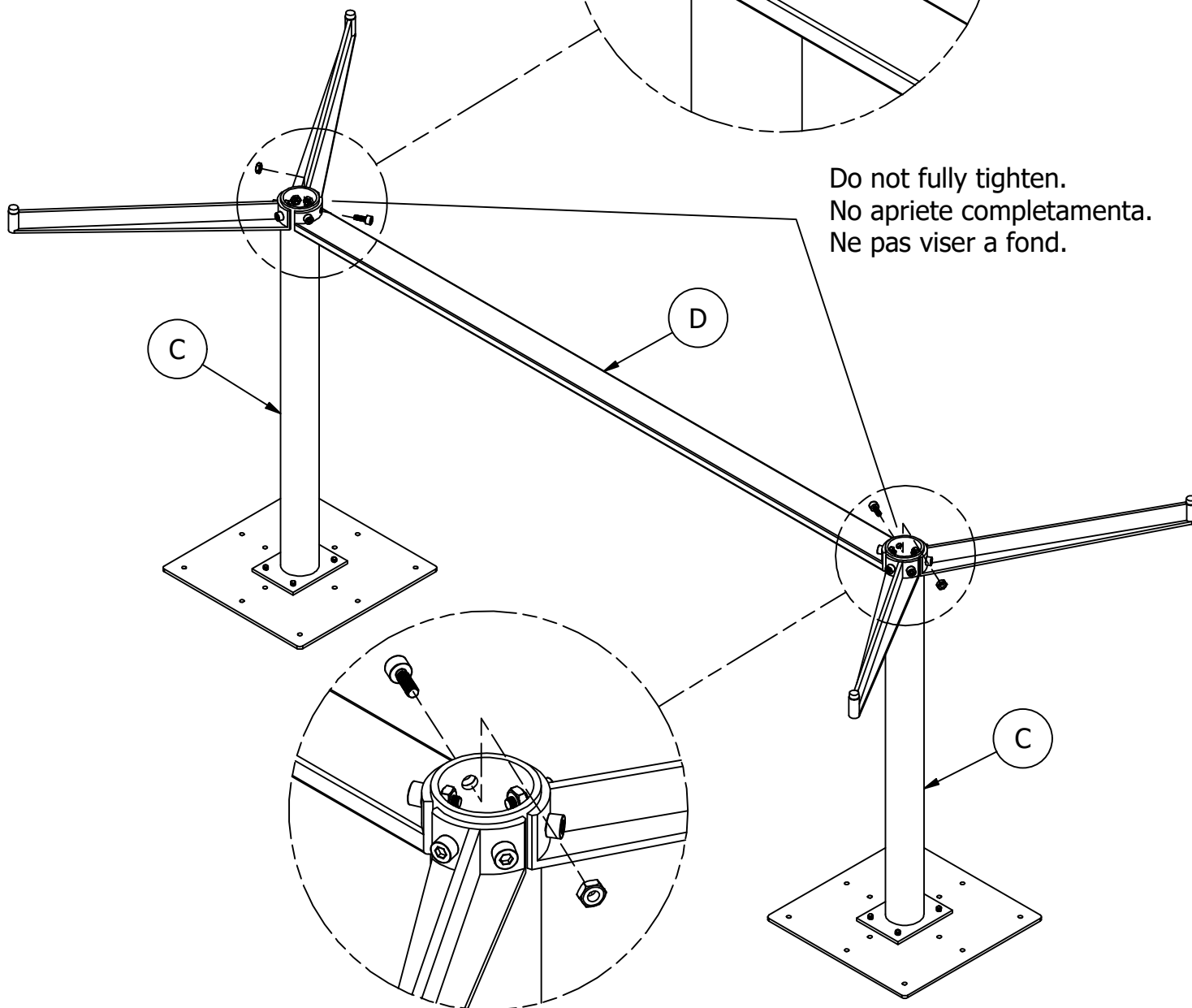
H217364



H217365



[ 1 ]

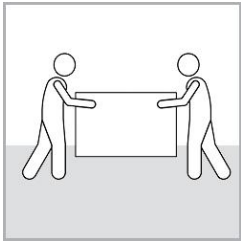


Do not fully tighten.  
No apriete completamente.  
Ne pas viser a fond.

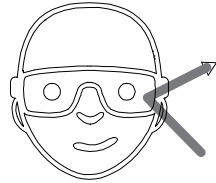
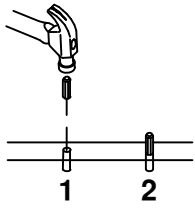
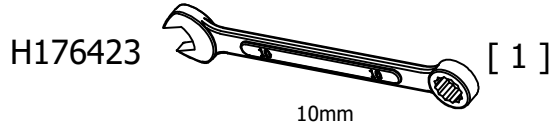
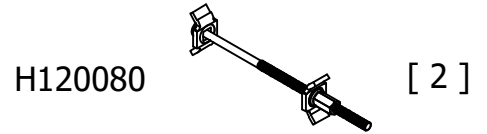
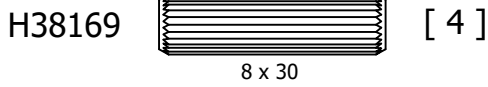
Have an assembly question or need a replacement part? Just call 1-800-950-4782, we are here to help.

¿Tiene alguna pregunta sobre el montaje o necesita una pieza de repuesto? Simplemente llame al 1-800-950-4782, estamos aquí para ayudarle.

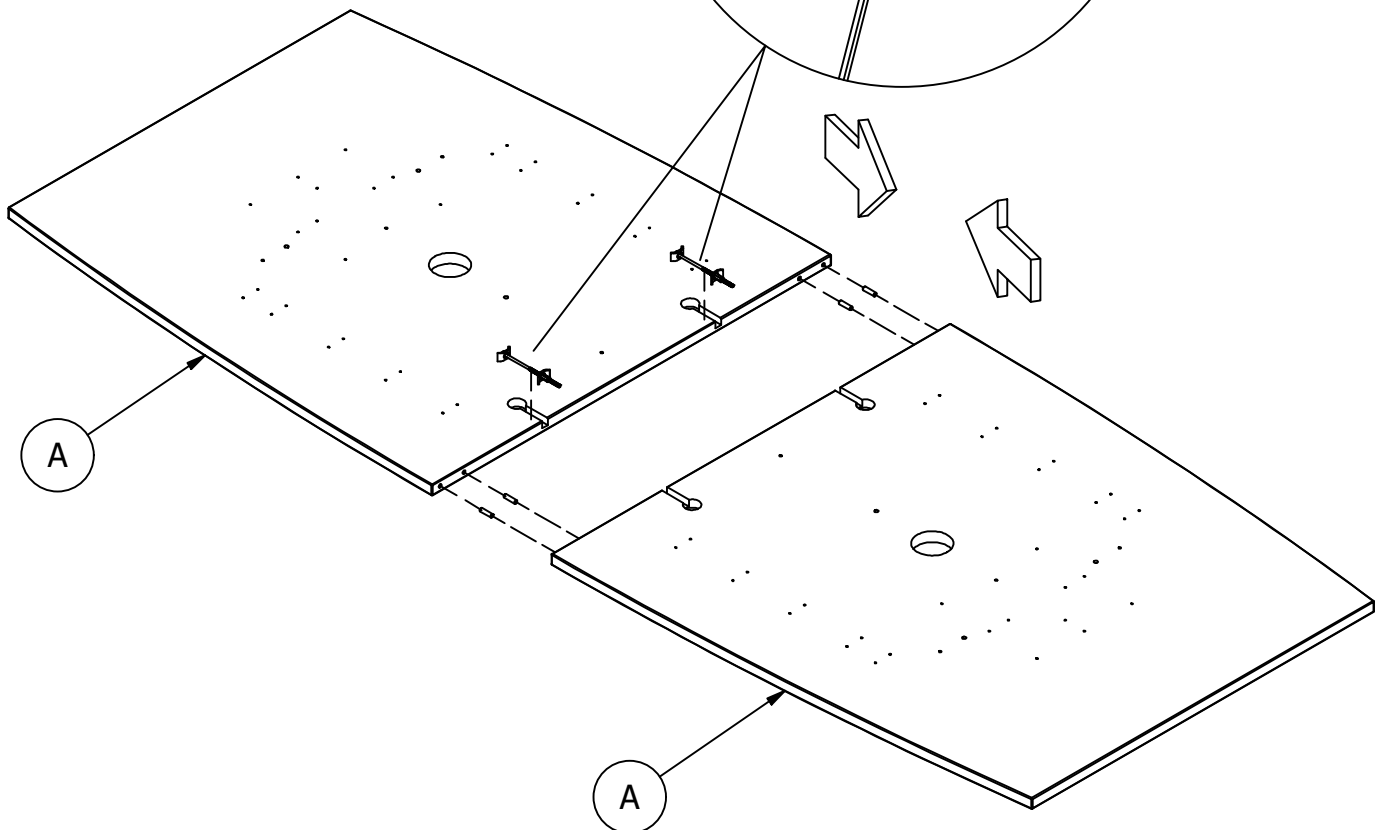
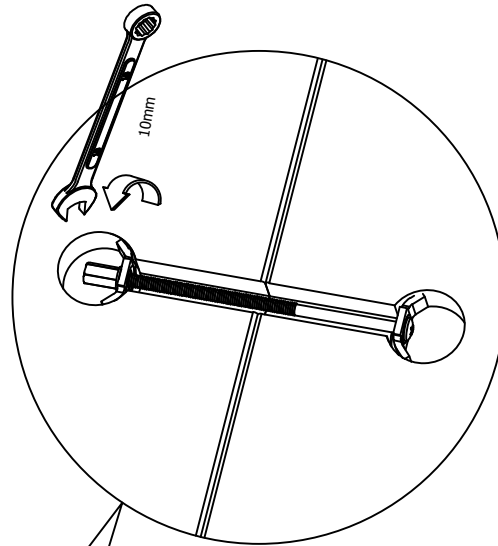
Vous avez une question concernant l'assemblage ou vous avez besoin d'une pièce de rechange? Appelez au 1-800-950-4782, nous sommes là pour vous aider.



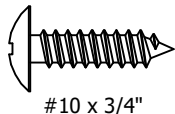
Team Lift  
Esfuerzo de equipo  
Effort d'équipe



Safety glasses  
Gafas de seguridad  
Lunettes de protection

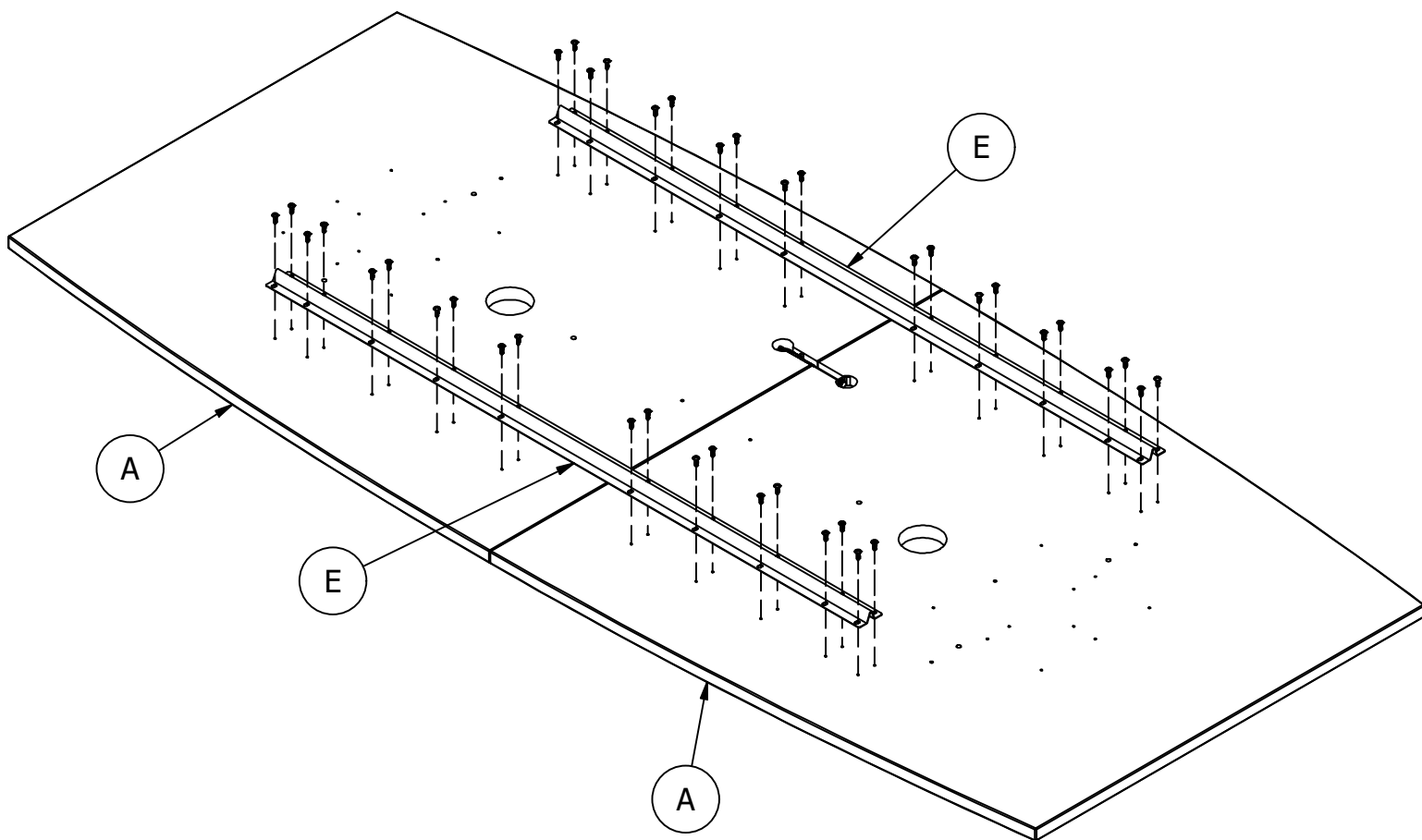


H142302



[ 40 ]

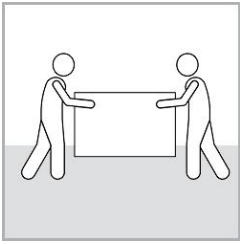
#10 x 3/4"



Have an assembly question or need a replacement part? Just call 1-800-950-4782, we are here to help.

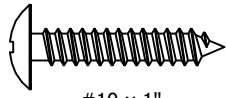
¿Tiene alguna pregunta sobre el montaje o necesita una pieza de repuesto? Simplemente llame al 1-800-950-4782, estamos aquí para ayudarle.

Vous avez une question concernant l'assemblage ou vous avez besoin d'une pièce de rechange? Appelez au 1-800-950-4782, nous sommes là pour vous aider.

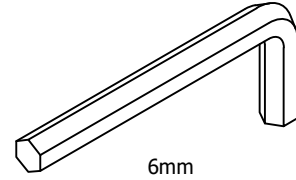


Team Lift  
Esfuerzo de equipo  
Effort d'équipe

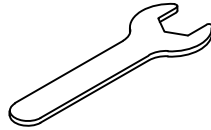
H23682 [ 20 ]  
#10 x 1"



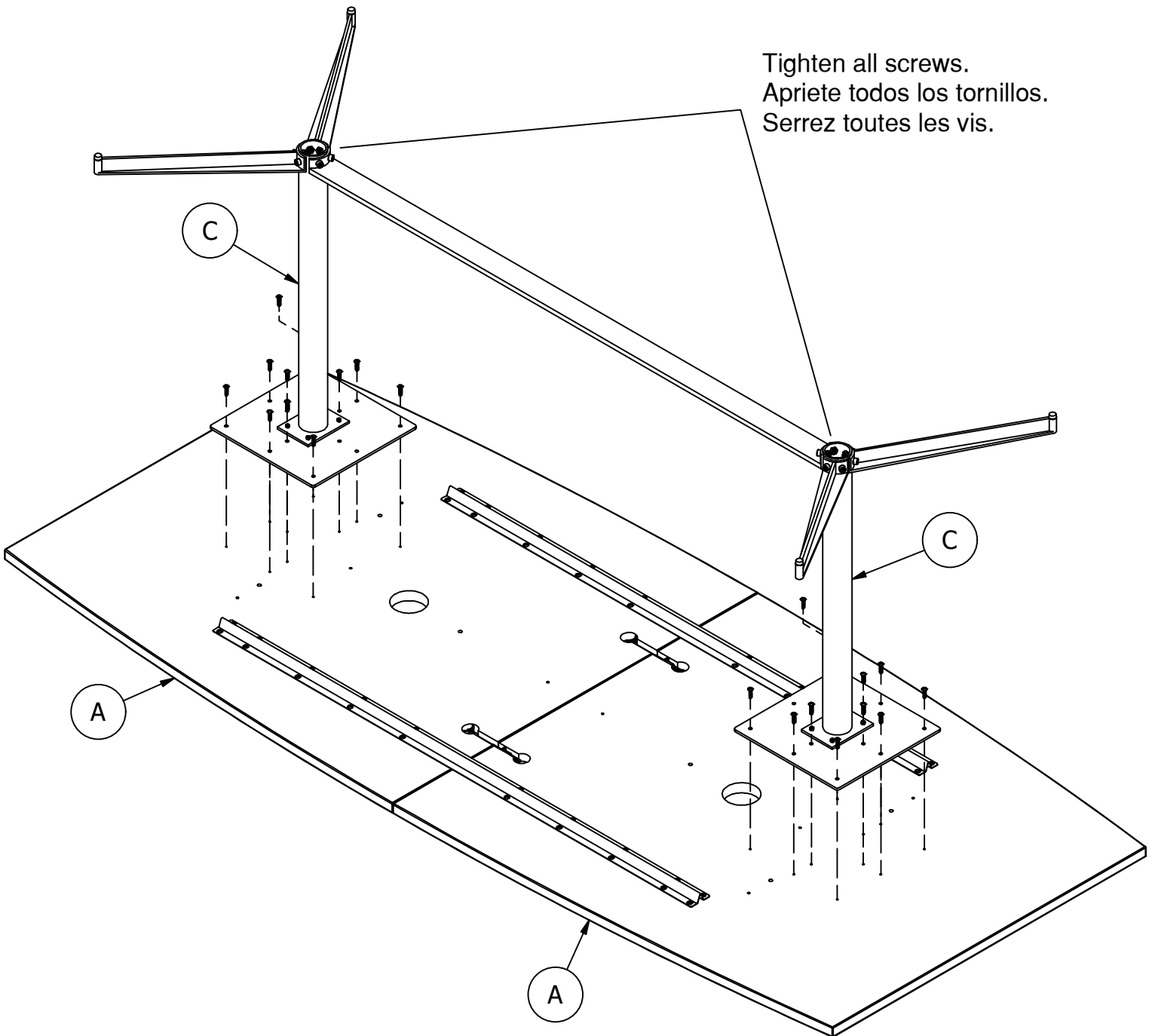
H217369 [ 1 ]  
6mm



H217365 [ 1 ]



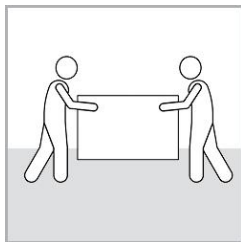
Tighten all screws.  
Apriete todos los tornillos.  
Serrez toutes les vis.



Have an assembly question or need a replacement part? Just call 1-800-950-4782, we are here to help.

¿Tiene alguna pregunta sobre el montaje o necesita una pieza de repuesto? Simplemente llame al 1-800-950-4782, estamos aquí para ayudarle.

Vous avez une question concernant l'assemblage ou vous avez besoin d'une pièce de rechange? Appelez au 1-800-950-4782, nous sommes là pour vous aider.



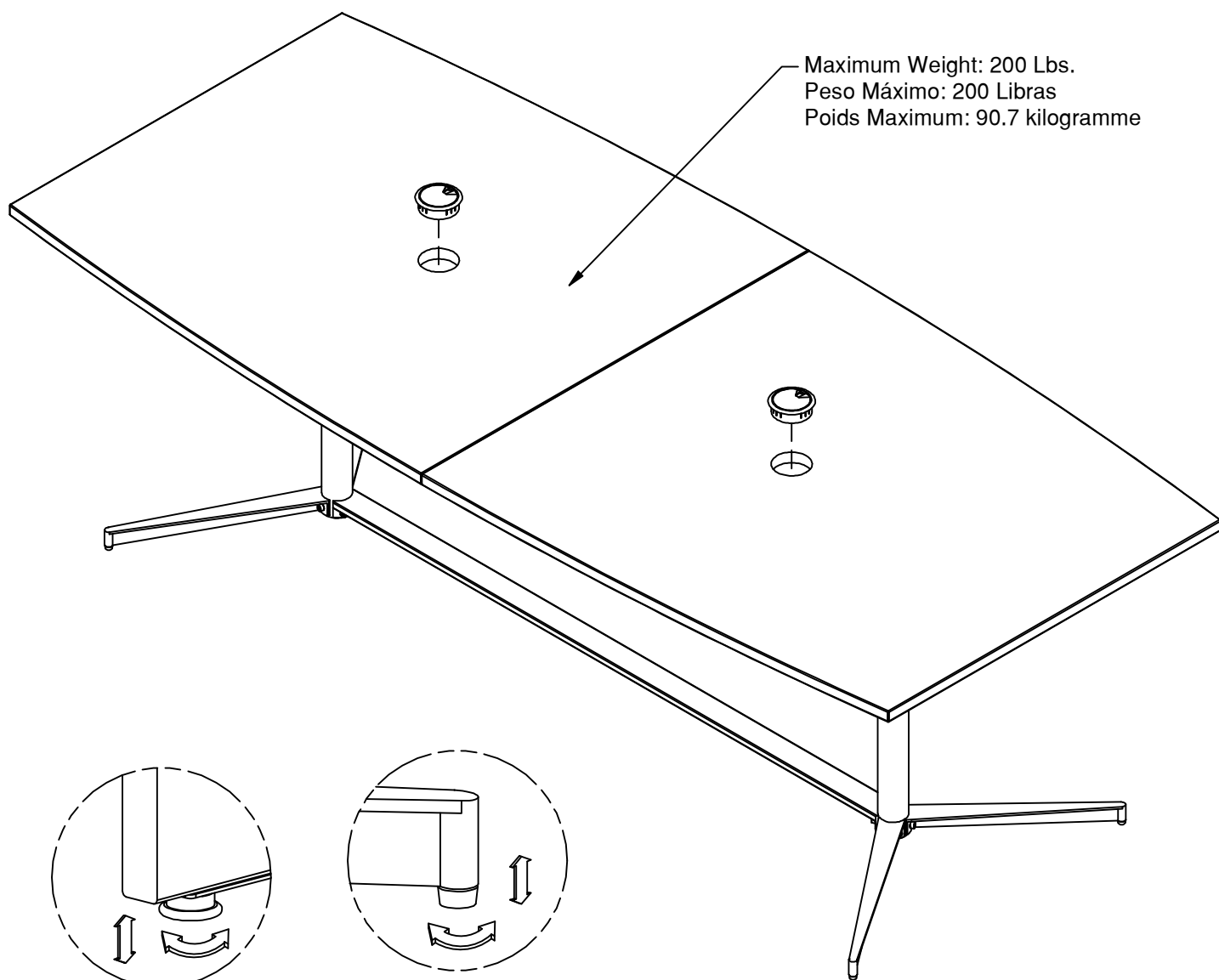
Team Lift  
Esfuerzo de equipo  
Effort d'équipe

Gently clean surfaces with a damp sponge eraser.  
Limpie suavemente las superficies con una esponja húmeda.  
Nettoyer délicatement les surfaces à l'aide d'une éponge humide.

H84026



[ 2 ]



Maximum Weight: 200 Lbs.  
Peso Máximo: 200 Libras  
Poids Maximum: 90.7 kilogramme

Congratulations! You are all done.  
¡Felicidades! Ha finalizado el proceso.  
Félicitations! Vous avez terminé.

Have an assembly question or need a replacement part? Just call 1-800-950-4782, we are here to help.

¿Tiene alguna pregunta sobre el montaje o necesita una pieza de repuesto? Simplemente llame al 1-800-950-4782, estamos aquí para ayudarle.

Vous avez une question concernant l'assemblage ou vous avez besoin d'une pièce de rechange? Appelez au 1-800-950-4782, nous sommes là pour vous aider.

99BTOP9642ABW

A [ 2 ] W225555

99BTOP9642HC

A [ 2 ] W225554

99BTOP9642AMH

A [ 2 ] W216212

99BTOP9642AMR

A [ 2 ] W176670

99BTOP9642PG

A [ 2 ] W200314

99BTOP9642SG

A [ 2 ] W186898

99BTOP9642WH

A [ 2 ] W200316

99BTOP9642NE

A [ 2 ] W224285

99CBASE96BW

B [ 2 ] W216190

C [ 1 ] W216191

99CBASE96HC

B [ 2 ] W179037

C [ 1 ] W186920

99CBASE96MH

B [ 2 ] W216202

C [ 1 ] W216203

99CBASE96MR

B [ 2 ] W174229

C [ 1 ] W172250

99CBASE96PG

B [ 2 ] W200309

C [ 1 ] W200315

99CBASE96SG

B [ 2 ] W186895

C [ 1 ] W186899

99CBASE96WH

B [ 2 ] W200312

C [ 1 ] W200317

99CBASE96NE

B [ 2 ] W224283

C [ 1 ] W224287

992YLEGSV-03 - QTY 1

B [ 2 ] H217054

C [ 2 ] H217053

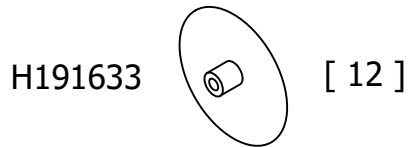
F [ 4 ] H217055

99STCH96CSV-03 - QTY 1

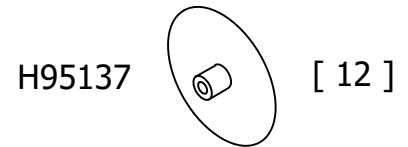
D [ 1 ] H217057

E [ 2 ] H176662

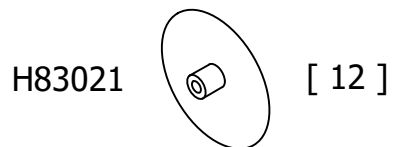
## 99CBASE96BW



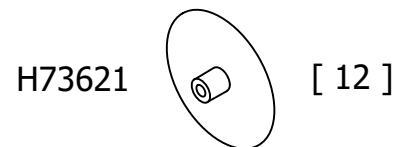
## 99CBASE96HC



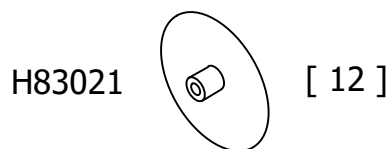
## 99CBASE96MH



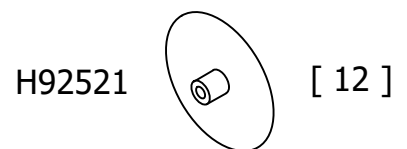
## 99CBASE96MR



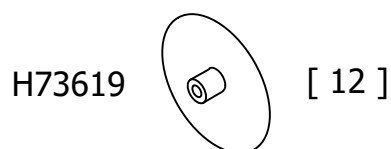
## 99CBASE96PG



## 99CBASE96SG



## 99CBASE96WH



## 99CBASE96NE

