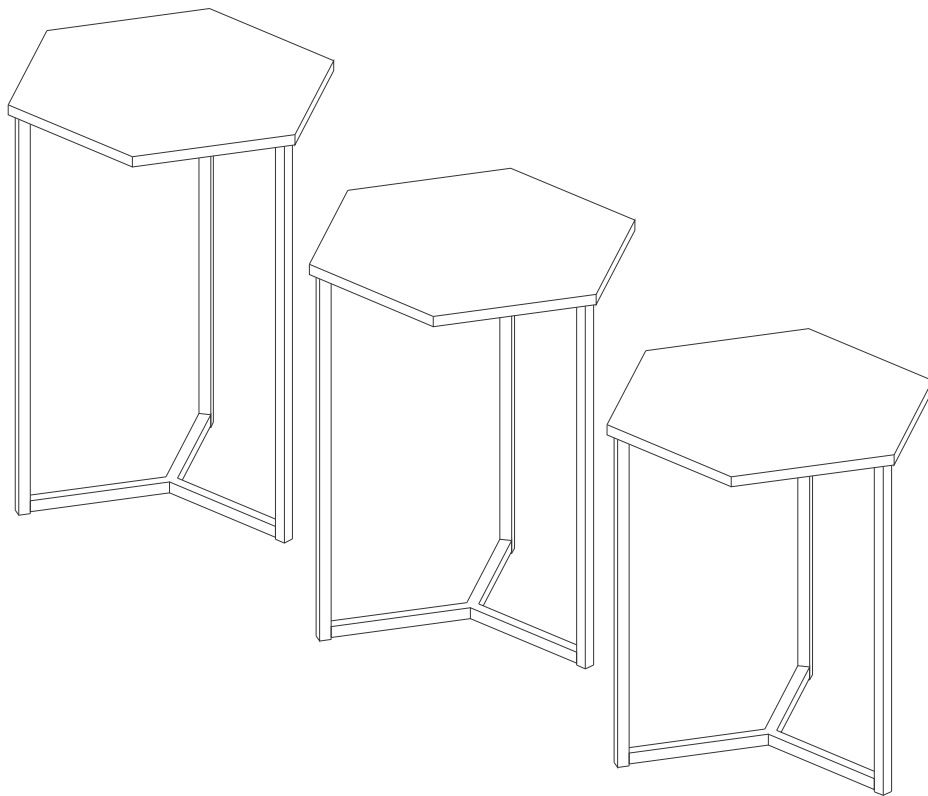


**Item # :** AF16HEX3  
**Assembly Instructions**

**No d'article :** AF16HEX3  
**Instructions de montage**

**Ítem N.º:** AF16HEX3  
**Instrucciones de ensamblaje**

**Artikel# :** AF16HEX3  
**Montageanleitung**



## For Residential Use Only

Please visit our website for the most current instructions, assembly tips, report damage, or request parts. [www.walker-edison.com](http://www.walker-edison.com)

Veuillez visiter notre site Web pour les instructions les plus récentes, des conseils de montage, pour signaler des dommages ou demander des pièces : [www.walker-edison.com](http://www.walker-edison.com)

Visite nuestro sitio web para obtener las instrucciones más actualizadas, sugerencias de montaje e informes de daños, o para solicitar piezas. [www.walker-edison.com](http://www.walker-edison.com)

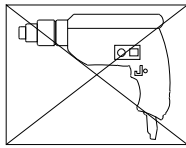
Bitte besuchen Sie unsere Website für die aktuellsten Gebrauchsanleitungen, Montagetipps, Schadensmeldungen oder Ersatzteilbestellungen. [www.walker-edison.com](http://www.walker-edison.com)

**WALKER EDISON**  
™

Revised 21/12/2022 (D)

# General Assembly Guidelines

- I. Ensure that all parts and hardware are available before beginning assembly.
- II. Follow each step carefully to ensure the proper assembly of this product.
- III. Two people are recommended for ease in the assembly of this product.
- IV. The main type of hardware used to assemble this product are: bolts and screws.
- V. Power tools should not be used to assemble this product.



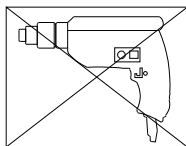
- VI. Drill may be needed for securing product to wall.

(EN)

---

# Instructions de montage générales

- I. Assurez-vous que toutes les pièces et tout le matériel sont disponibles avant de commencer le montage.
- II. Suivez attentivement chaque étape afin de vous assurer du montage adéquat de ce produit.
- III. Il est recommandé d'être deux pour faciliter le montage de ce produit.
- IV. Les principaux types de matériel utilisés pour assembler ce produit sont : des goujons en bois, des vis et des boulons.
- V. Des outils électriques ne doivent pas être utilisés pour monter ce produit.

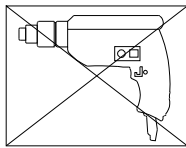


- VI. Une perceuse peut être nécessaire pour fixer le produit au mur.

(FR)

## Pautas generales para el ensamblaje

- I. Asegúrese de que todas las partes y herrajes estén disponibles antes del ensamblaje.
- II. Siga cada paso cuidadosamente para garantizar el ensamblaje correcto de este producto.
- III. Se recomienda que dos personas realicen el ensamblaje de este producto para una mayor facilidad.
- IV. Los tres tipos principales de herraje usados para ensamblar este producto son: clavijas de madera, tornillos y pernos.
- V. No se deberán usar herramientas eléctricas en el ensamblaje de este producto.

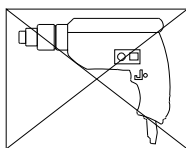


- VI. Es probable que se necesite un taladro para asegurar el producto a la pared.

(ESP)

## Allgemeine Montagerichtlinien

- I. Achten Sie darauf, dass vor Beginn der Montage alle Bauteile und Hardware zur Verfügung stehen.
- II. Befolgen Sie jeden Schritt genau, um die ordnungsgemäße Montage dieses Produkts zu gewährleisten.
- III. Es werden zwei Personen empfohlen, um die Montage dieses Produkts zu vereinfachen.
- IV. Die drei Haupttypen von Beschlägen, die zur Montage dieses Produkts verwendet werden, sind: Holzdübel, Schrauben und Bolzen.
- V. Es dürfen keine Elektrowerkzeuge zur Montage dieses Produkts verwendet werden.



- VI. Möglicherweise wird ein Bohrer benötigt, um das Produkt an der Wand zu befestigen.

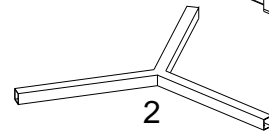
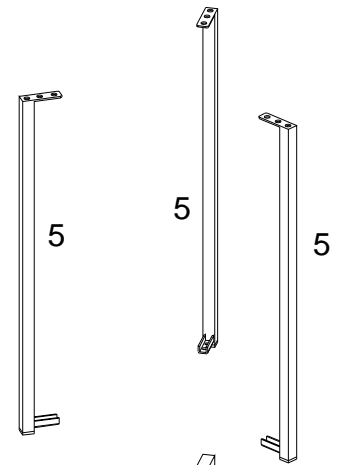
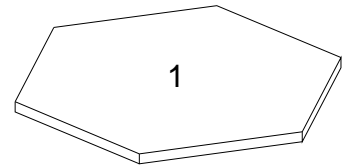
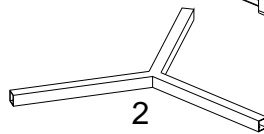
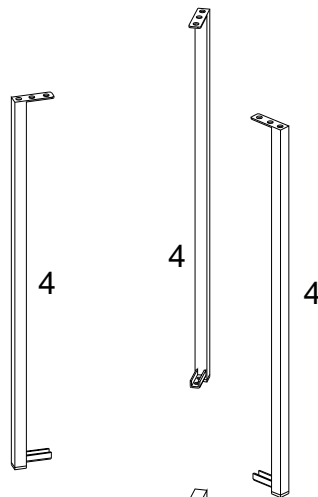
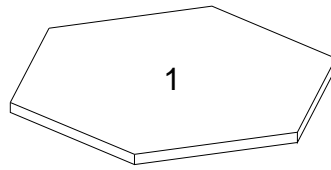
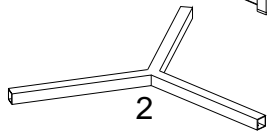
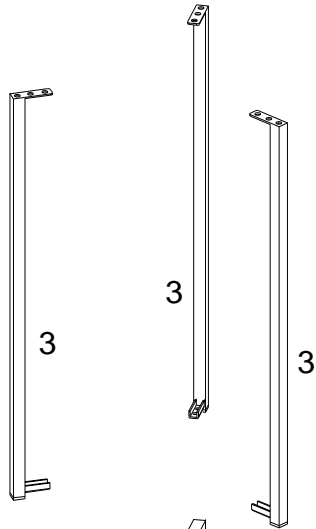
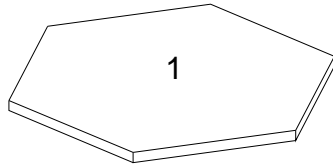
(DE)

# Parts List

Lista de piezas

Liste des pièces

# Stückliste



## Hardware List

## Liste des pièces

## Liste du matériel

## Teileliste

|   |   |         |  |        |
|---|---|---------|--|--------|
| A |  | M6x12mm | Bolt<br>Boulon<br>Perno<br>Schraube                                | 36 pcs |
| B |  | M4      | Hex key<br>Clé hexagonale<br>Llave hexagonal<br>Schraubenschlüssel | 1 pc   |

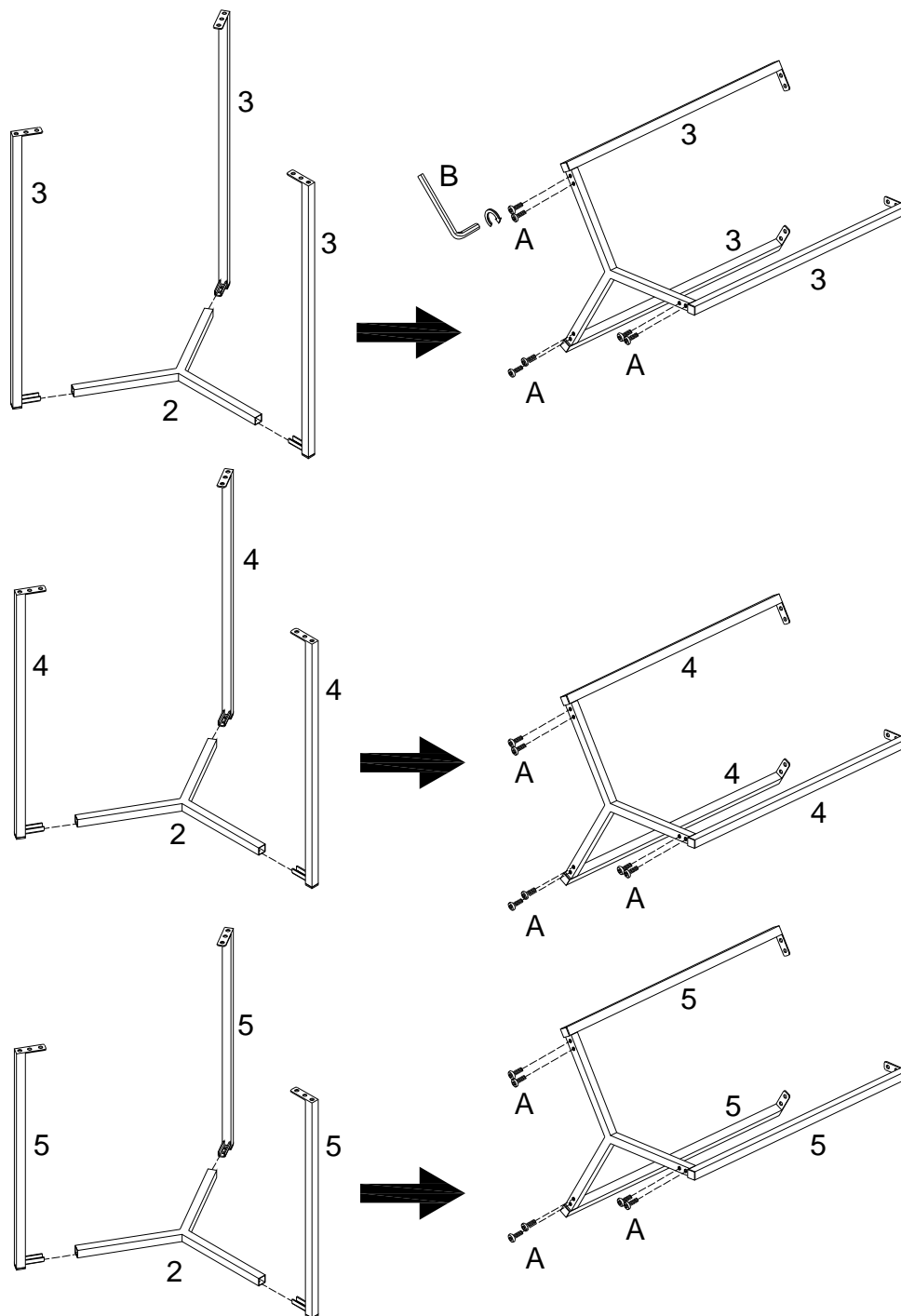
*The hardware quantities listed above are required for proper assembly. Some extra hardware may also have been included.*

**Les quantités de matériel indiquées ci-dessus sont requises pour un montage adéquat. Du matériel supplémentaire peut aussi avoir été inclus.**

**Las cantidades de materiales antes mencionadas son necesarias para el ensamblaje apropiado. Se podrían incluir algunas piezas de materiales adicionales.**

**Für die ordnungsgemäße Montage sind die oben aufgeführten Mengen der jeweiligen Beschläge erforderlich. Möglicherweise sind zusätzliche Beschläge enthalten.**

# Step 1



(EN)

Attach part (3,4,5) to part 2 using bolt (A) with hex key (B) per diagram.

(FR)

Fixez les pièces (3,4,5) à la pièce (2) en utilisant le boulon (A) avec la clé hexagonale (B) conformément au schéma.

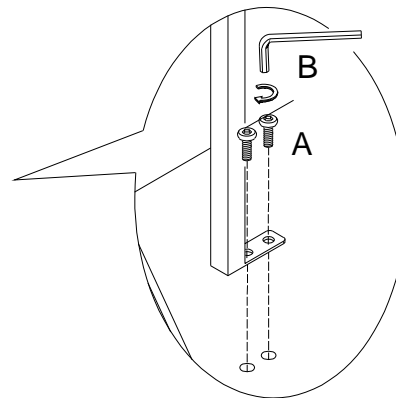
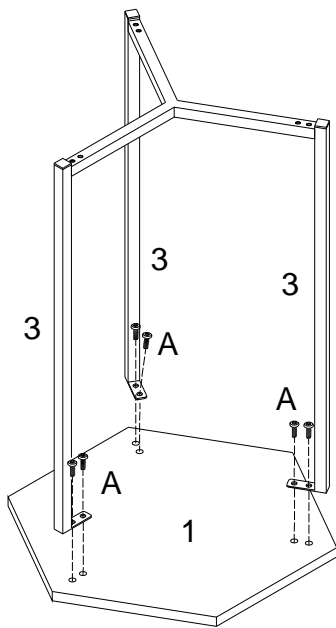
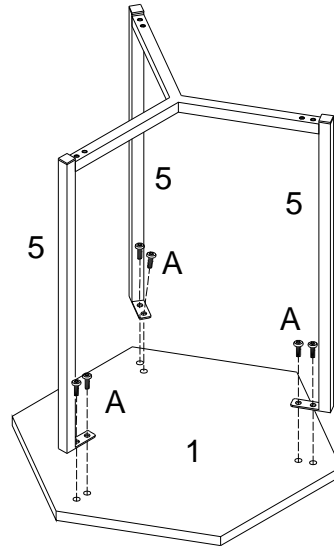
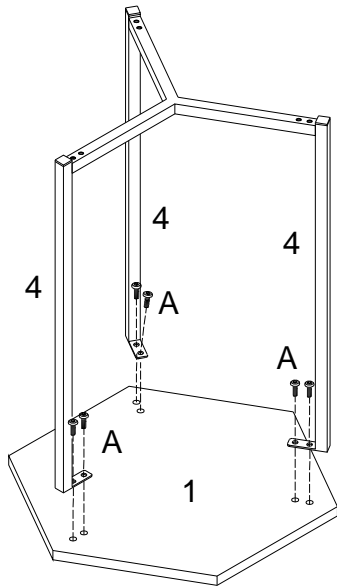
(ESP)

Fije las partes (3,4,5) a la parte (2) con el perno (A) y con la llave hexagonal (B) según el diagrama.

(DE)

Teil (3,4,5) mit der Schraube (A) und dem Sechskantschlüssel (B) gemäß Zeichnung an Teil (2) befestigen.

## Step 2



(EN)

Attach part (3,4,5) to part 1 using bolt (A) with hex key (B).

(FR)

Fixez les pièces (3,4,5) à la pièce (1) en utilisant le boulon (A) avec la clé hexagonale (B).

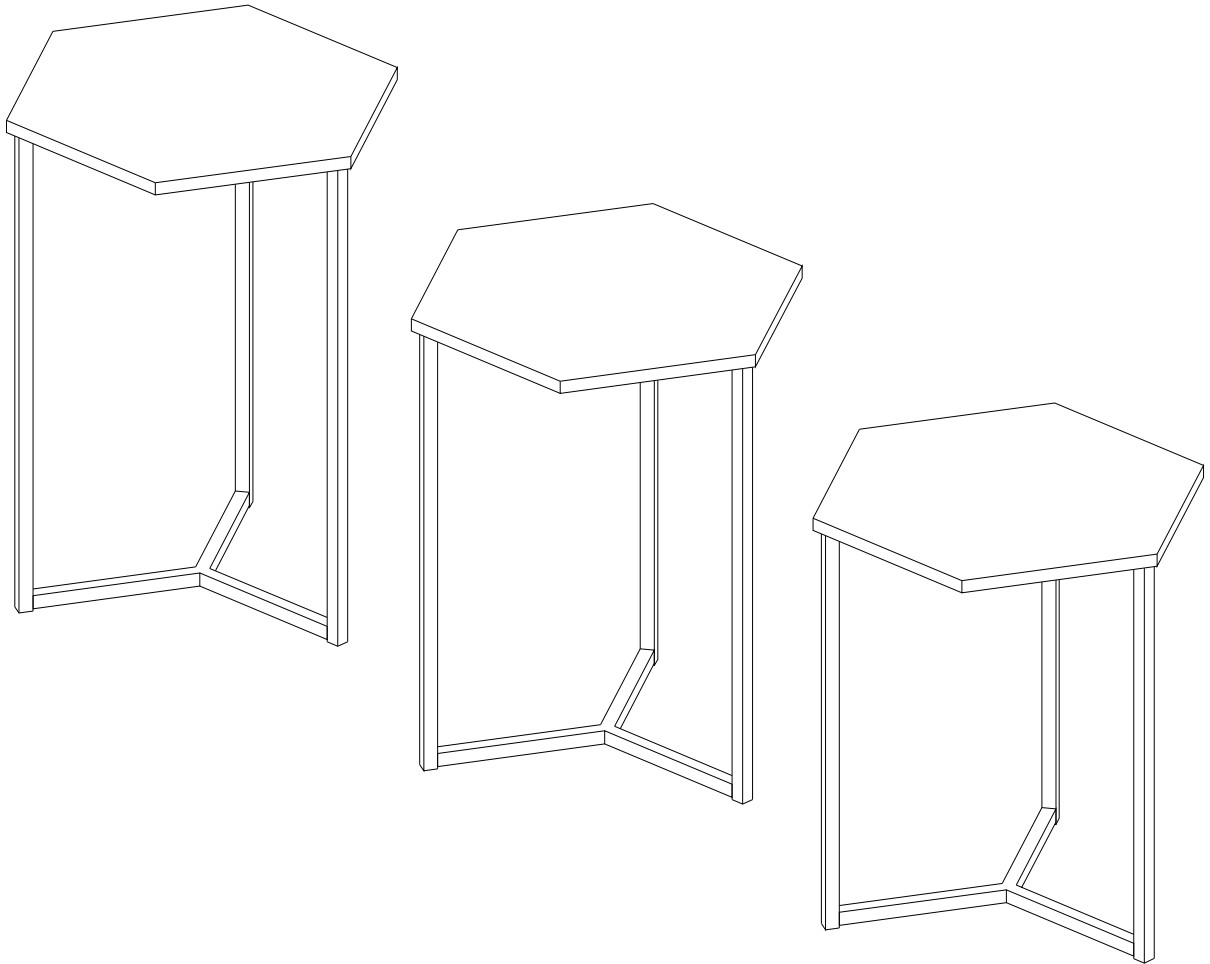
(ESP)

Fije las partes (3,4,5) a la parte (1) con el perno (A) y con la llave hexagonal (B).

(DE)

Teil (3,4,5) mit der Schraube (A) und dem Sechskantschlüssel (B) an Teil (1) befestigen.

# Step 3



## Final Assembly