

HEAVY DUTY SHOP TABLE

Item Number W54991

OWNER'S MANUAL



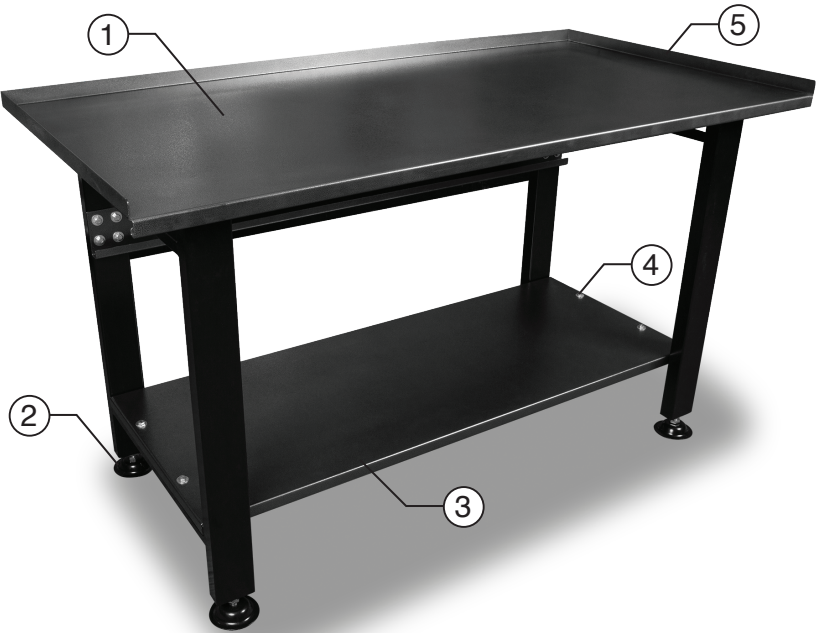
Performance Tool®

▲WARNING: READ, UNDERSTAND AND FOLLOW ALL INSTRUCTIONS AND WARNINGS BEFORE OPERATING THIS TOOL. FAILURE TO DO SO MAY RESULT IN PERSONAL INJURY AND/OR PROPERTY DAMAGE AND WILL VOID WARRANTY.

PT[®]
Performance Tool

TOOL FEATURES

1. Tabletop
2. Adjustable Table Feet
3. Bottom Shelf
4. High Grade Fasteners
5. Raised lip



SPECIFICATIONS:

Weight Capacity: 1400 lb.
Dimensions: 60 in. W x 36 in. H x 31 in. D

Specifications are subject to change without notice.

SAFETY GUIDELINES / DEFINITIONS

This instruction manual is intended for your benefit. Please read and follow the safety, installation, maintenance and troubleshooting steps described within to ensure your safety and satisfaction. The contents of this instruction manual are based upon the latest product information available at the time of publication. The manufacturer reserves the right to make product changes at any time without notice.

▲WARNING: Read and understand this entire instruction manual before attempting to assemble, install, operate or maintain this product. Failure to comply with the instructions may result in serious personal injury and/or property damage!

The following signal words are used to emphasize safety warnings that must be followed when using this product:

▲DANGER: Indicates an imminently hazardous situation that, if not avoided, **WILL** result in death or serious injury.

▲CAUTION: Indicates a potentially hazardous situation that, if not avoided, **MAY** result in minor or moderate injury.

▲WARNING: Indicates a potentially hazardous situation that, if not avoided, **COULD** result in death or serious injury.

▲NOTE: Indicates important information, which if not followed, **MAY** cause damage to equipment.

UNPACKING AND INSPECTION

After opening the carton, unpack your new product and related parts and accessories. Please inspect it carefully for any damage that may have occurred during transit. Please check it against the photograph on carton. If any parts are missing, please call customer service at 1-800-497-0552 between 6 a.m. and 5 p.m. Pacific time.

▲WARNING: *DO NOT operate this product if damaged during shipment, handling or misuse. Do not operate the product until the parts have been replaced or the fault rectified. Failure to do so may result in serious personal injury or property damage. All damaged parts must be repaired or replaced as needed prior to operating this product. Check to see that all nuts, bolts and fittings are secure before putting this product into service.*

If you have any questions, or require assistance with damaged or missing parts, please contact our customer service department at 1-800-497-0552. Please have the serial number, model number, and date of purchase available for reference when calling.

GENERAL SAFETY

- Keep the area clean and well lit. Cluttered or dark areas can cause accidents.
- Be aware of what you are doing and use common sense while using the tool. Do not use a tool when you are tired or under the influence of drugs, alcohol or medication. A moment of distraction while using a tool can cause serious personal injury.
- Use safety equipment. Always wear eye protection. Safety equipment such as dust masks, non-slip safety shoes, helmets or ear protection used in appropriate conditions will reduce the risk of injury.
- DO NOT rush. Maintain proper footing and balance at all times. This allows better control of the tool in unexpected situations.
- Dress appropriately. Do not wear loose clothing or jewelry. Keep hair, clothing and gloves away from moving parts. Loose clothing, jewelry or long hair can get caught in moving parts.
- Keep the tool away from children and do not allow tool to be used by people who are not familiar with the operation of the tool. Tools are dangerous in the hands of inexperienced operators.
- Never use a tool other than for its intended purpose.
- DO NOT stand on this product.
- DO NOT mount this table to a truck bed or any other vehicle or moving object. This may result in injury or damage to the product.
- DO NOT alter this product.
- Keep table on level surfaces. The table may tip if moved or stored on an unstable surface, resulting in injury or damage to the product.
- Maximum weight limit: 1400 lbs. Exceeding this weight limit may cause structural failure and collapse resulting in injury or damage to the product.

CARE AND MAINTENANCE

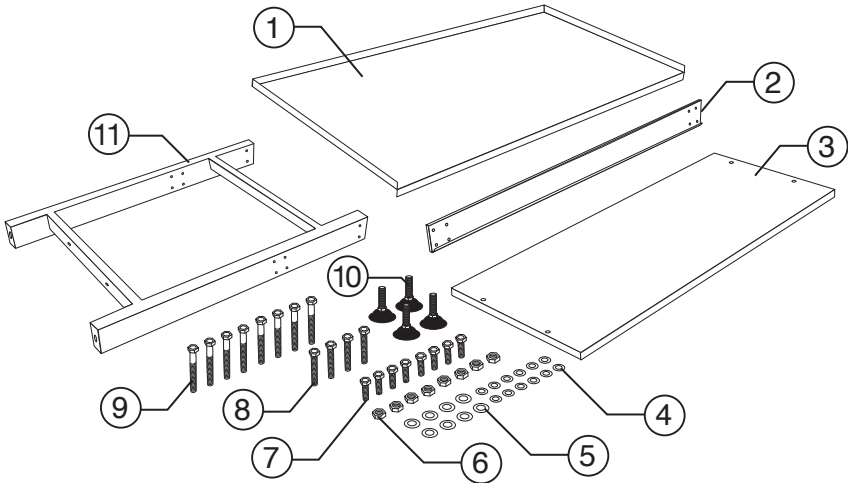
1. Repairs must be performed by a qualified expert, using only identical replacement parts. This will ensure that the safety of the tool is maintained.
2. Regularly inspect all hardware to ensure it is securely fastened, and verify that the table is level and square.

CLEANING

1. Wipe down all surfaces with a mild cleaner.

PARTS LIST

No.	Description	Qty.	No.	Description	Qty.
1	Tabletop	1	7	Bolt M8 x 20.....	8
2	Cross Bar	1	8	Bolt M8 x 45.....	4
3	Shelf	1	9	Bolt M10 x 65.....	8
4	Washers M8	12	10	Table Feet	4
5	Washers M10	8	11	Legs	2
6	Nut M10	8			

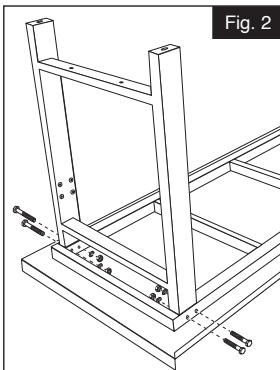
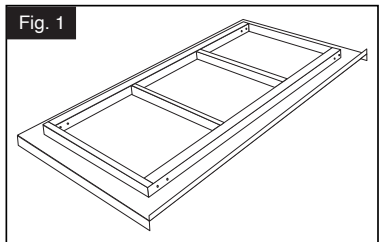


TOOLS REQUIRED

1. Socket wrench
2. 13 and 17 mm Sockets
3. Extension
4. 13 and 17 mm Wrench or Adjustable Wrench

ASSEMBLY INSTRUCTIONS

1. Place tabletop upside down on a soft surface.
(See figure 1)



2. Attach the legs (11) to the tabletop (1) using the M10 x 65 bolts (9), M10 washers (5) and M10 nuts (6).
(See figure 2)

NOTE: Leg crossbars should be facing out away from the center of the table. (See figure 2)

ASSEMBLY INSTRUCTIONS CONTINUED

3. Install cross bar (2) between the two back legs on the inside of the table using M8 x 20 bolts with M8 washers. (See figure 3)

4. Thread table feet (10) into each leg and set them all to an equal height. (See figure 4)

NOTE: Thread feet into leg a minimum of 1.5 in.

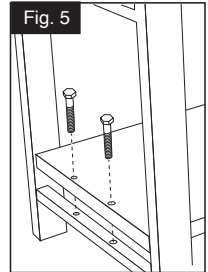
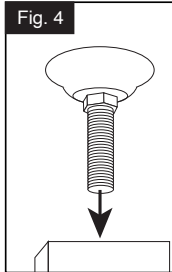
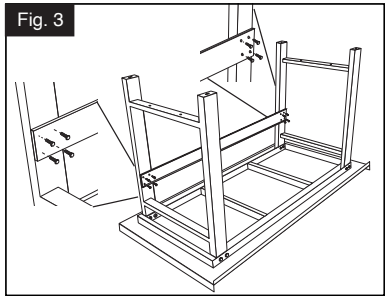
5. With help, carefully turn the table over onto its feet.

6. Place shelf (3) inside table and align bolt holes.

7. Install M8 washers on M8 x 45 bolts and install into holes on shelf and attach shelf to legs loosely.

8. Tighten all hardware starting at top and working your way down.

NOTE: Adjust feet to ensure that the bench top is level.



LIMITED WARRANTY

PERFORMANCE TOOL® extends only the following warranties, and only to original retail purchasers. These warranties give specific legal rights. Except where prohibited by local law, the law of the State of Washington governs all warranties and all exclusions and limitations of warranties and remedies. There may be other rights which vary from state to state.

PERFORMANCE TOOL® warrants the product to be free from defects in materials and workmanship under normal use and service. A defective product may be returned for a free replacement within 90 days from the date of purchase, provided that product is returned to place of purchase immediately after discovery of defect. After 90 days PERFORMANCE TOOL® will replace at no charge any parts which our examination shall disclose to be defective and under warranty. These warranties shall be valid only when a sales receipt showing the date of purchase accompanies the defective product or defective part (s) being returned. For part (s) after 90 days, please remit your request, postage prepaid to:

PERFORMANCE TOOL, P.O. Box 88259 Tukwila, WA 98138

These warranties exclude blades, bits, punches, dies, bulbs, fuses, hoses, and other consumables which must be replaced under normal use and service. These warranties shall not apply to any product or part which is used for a purpose for which it is not designed, or which has been repaired or altered in any way so as to affect adversely its performance or reliability, nor shall these warranties apply to any product or part which has been subject to misuse, neglect, accident or wear and tear incident to normal use and service.

PERFORMANCE TOOL® does not authorize any other person to make any warranty or to assume any liability in connection with its products.

Except for warranties of title and the limited express warranties set forth above, PERFORMANCE TOOL® makes no express or implied warranties of any kind with respect to its products. In particular, PERFORMANCE TOOL® makes no implied warranty of merchantability and no implied warranty of fitness for any particular purpose, except that for goods purchased primarily for personal, family or household use and not for commercial or business use, PERFORMANCE TOOL® makes an implied warranty of merchantability (and, if otherwise applicable, an implied warranty of fitness for a particular purpose), but only for the particular qualities or characteristics, and for the duration, expressly warranted above.

The laws on limitation of implied warranties may differ from state to state, so the above limitations may not apply in all cases.

PERFORMANCE TOOL® shall not be liable for consequential, incidental or special damages resulting from or in any manner related to any product, or to the design, use, or any inability to use the product. The sole and exclusive remedy for a defective product or part shall be the repair, or replacement thereof as provided above. The laws on limitation of remedies or on consequential, incidental or special damages may vary from state to state, so the above limitations may not apply in all cases.

TABLE DE TRAVAIL ROBUSTE

Numéro de Stock W54991

MANUEL DU PROPRIÉTAIRE



Performance Tool®

▲AVERTISSEMENT : LISEZ, COMPRENEZ ET SUIVEZ TOUTES LES INSTRUCTIONS ET AVERTISSEMENTS AVANT DE FAIRE FONCTIONNER CET OUTIL. IGNORER CES RECOMMANDATIONS POURRAIT ENTRAÎNER DES BLESSURES CORPORELLES ET/OU DES DOMMAGES MATÉRIELS, ET RENDRA LA GARANTIE CADUQUE.

PT[®]
Performance Tool

CARACTÉRISTIQUES DE L'OUTIL

1. Plateau de table
2. Pieds de table réglables
3. Étagère inférieure
4. Attaches de haute qualité
5. Lèvre surélevée



SPÉCIFICATIONS :

Capacité de poids : 635 kg
Taille : 152,40 Largeur x 91,44 Hauteur x 78,74 cm Profondeur

Les spécifications peuvent être modifiées sans préavis.

DIRECTIVES DE SÉCURITÉ / DÉFINITIONS

Ce manuel d'instruction a été conçu dans votre intérêt. Veuillez lire et suivre les mesures de sécurité, d'installation, de maintenance et de dépannage qui y sont décrites pour votre sécurité et votre satisfaction. Le contenu de ce manuel d'instruction est basé sur les informations les plus récentes disponibles sur le produit au moment de la publication. Le fabricant se réserve le droit d'apporter des modifications au produit à tout moment sans préavis.

▲ AVERTISSEMENT : Lisez pour comprendre ce manuel d'instruction en entier avant d'essayer de monter, d'installer, d'utiliser ou d'entretenir ce produit. Le non-respect des instructions peut entraîner de sérieuses blessures corporelles et/ou des dommages matériels.

Les mots indicateurs suivants sont utilisés pour mettre en évidence les avertissements de sécurité qui doivent être suivis lors de l'utilisation de ce produit :

▲ DANGER : Indique une situation de danger imminent qui, si elle n'est pas évitée, ENTRAÎNERA la mort ou de sérieuses blessures.

▲ AVERTISSEMENT : Indique une situation potentiellement dangereuse qui, si elle n'est pas évitée, POURRAIT entraîner la mort ou de sérieuses blessures.

▲ PRÉCAUTION : Indique une situation potentiellement dangereuse qui, si elle n'est pas évitée, POURRAIT entraîner des blessures légères ou modérées.

▲ REMARQUE : Indique une information importante qui, si elle n'est pas suivie, POURRAIT causer des dommages matériels.

DÉBALLAGE ET INSPECTION

Après l'ouverture du carton, déballez votre nouveau produit, ainsi que les pièces et accessoires connexes. Veuillez l'inspecter soigneusement pour rechercher tout dommage qui pourrait avoir eu lieu lors du transit. Veuillez le comparer à la photographie sur le carton. Si des pièces sont manquantes, veuillez appeler le service clientèle au 1-800-497-0552, entre 6 h et 17 h, heure du pacifique.

▲ AVERTISSEMENT : *NE PAS utiliser ce produit s'il a subi des dommages lors du transport, de la manipulation ou d'une mauvaise utilisation. Ne pas utiliser ce produit jusqu'à ce que les pièces soient remplacées ou les défauts corrigés. Le non-respect de cela peut entraîner de sérieuses blessures corporelles ou des dommages matériels. Toutes les pièces endommagées doivent être réparées ou remplacées au besoin, avant d'utiliser ce produit. Vérifiez que tous les écrous, boulons et accessoires sont solidement fixés avant d'utiliser ce produit.*

Si vous avez des questions ou si vous avez besoin d'assistance concernant les pièces endommagées ou manquantes, veuillez contacter notre service clientèle au 1-800-497-0552. Veuillez avoir le numéro de série, le numéro de modèle et la date d'achat disponibles comme référence avant l'appel.

SÉCURITÉ GÉNÉRALE

- Gardez l'espace propre et bien éclairé. Les espaces encombrés ou sombres peuvent causer des accidents.
- Soyez conscient de ce que vous faites et faites preuve de bon sens en utilisant l'outil. N'utilisez pas un outil lorsque vous êtes fatigué ou sous l'influence de drogues, d'alcool ou de médicaments. Un moment de distraction lors de l'utilisation d'un outil peut causer de sérieuses blessures corporelles.
- Utilisez un équipement de sécurité. Portez toujours une protection pour les yeux. L'équipement de sécurité, comme les masques anti-poussière, les chaussures de sécurité antidérapantes, les casques et les protections pour les oreilles, utilisé dans les bonnes conditions peut réduire le risque de blessures.
- Ne soyez pas pressé. Maintenez un bon appui et un équilibre approprié à tout moment. Cela permet un meilleur contrôle de l'outil en cas de situations inattendues.
- Portez des vêtements adaptés. Ne portez pas de vêtements amples ni de bijoux. Maintenez vos cheveux, vos vêtements et vos gants à l'écart des pièces mobiles. Les vêtements amples, les bijoux ou les cheveux longs peuvent se prendre dans les pièces mobiles.
- Gardez l'outil hors de portée des enfants et ne permettez pas à des personnes qui ne sont pas habituées à l'outil de s'en servir. Les outils sont dangereux entre les mains d'utilisateurs inexpérimentés.
- N'utilisez jamais un outil autrement que pour l'usage auquel il est destiné.
- Ne pas monter sur ce produit.
- Ne pas monter cette table sur la benne d'un camion ou tout autre véhicule ou objet en mouvement. Cela peut entraîner des blessures ou des dommages au produit.
- NE PAS modifier ce produit.
- Maintenez la table sur des surfaces planes. La table peut basculer si elle est déplacée ou stockée sur une surface instable, ce qui peut entraîner des blessures ou des dommages au produit.
- Limite de poids maximale : 1400 lb. Dépasser cette limite de poids peut provoquer une défaillance structurelle et un effondrement, entraînant des blessures ou des dommages au produit.

SOIN ET ENTRETIEN

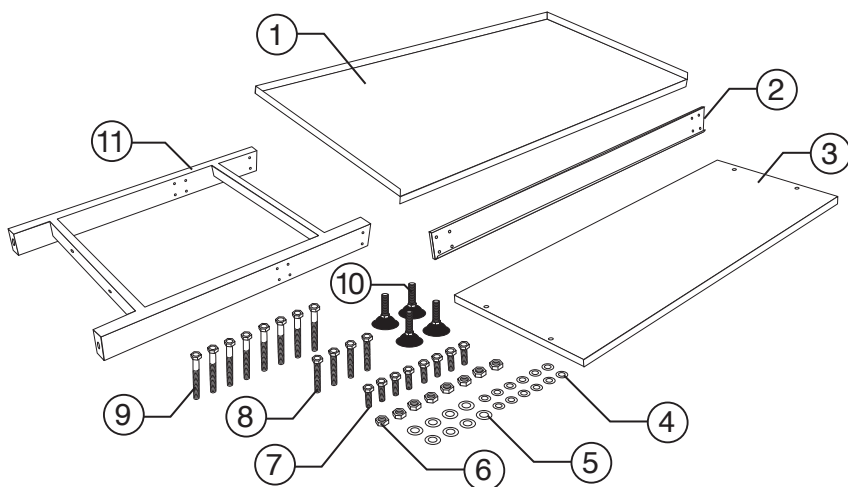
1. Les réparations doivent être effectuées par un expert qualifié, en utilisant uniquement des pièces de rechange identiques. Cela garantira que la sécurité de l'outil est maintenue.
2. Inspectez régulièrement toute la quincaillerie pour vous assurer qu'elle est bien fixée et vérifiez que la table est de niveau et carrée.

NETTOYAGE

1. Essuyez toutes les surfaces avec un nettoyeur doux.

LISTE DES PIÈCES

N°	Description	Qté.	N°	Description	Qté.
1	Plateau de table	1	7	Boulon M8 x 20.....	8
2	Barre transversale	1	8	Boulon M8 x 45.....	4
3	Étagère.....	1	9	Boulon M10 x 65.....	8
4	Rondelles M8.....	12	10	Pieds de table	4
5	Rondelles M10.....	8	11	Pieds.....	2
6	Écrou M10.....	8			

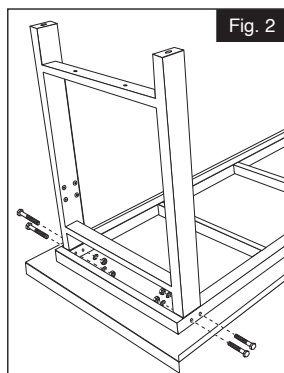
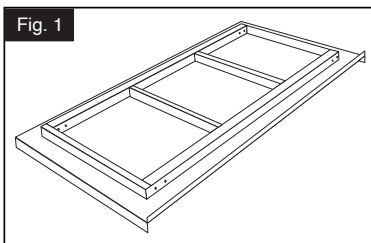


OUTILS REQUIS

- | | |
|----------------------------|---------------------------------------|
| 1. Clé à douille | 3. Extension |
| 2. Douilles de 13 et 17 mm | 4. Clé de 13 et 17 mm ou clé réglable |

INSTRUCTIONS DE MONTAGE

- Placez le plateau de table à l'envers sur une surface douce. (Voir figure 1)



- Fixez les pieds (11) au plateau de table (1) à l'aide des boulons M10 x 65 (9), des rondelles M10 (5) et des écrous M10 (6).

REMARQUE : Les barres transversales des pieds doivent être orientées vers l'extérieur, loin du centre de la table. (Voir figure 2)

SUITE DES INSTRUCTIONS DE MONTAGE

3. Installez la barre transversale (2) entre les deux pieds arrière à l'intérieur de la table à l'aide de boulons M8 x 20 avec rondelles M8. (Voir figure 3)
4. Vissez les pieds de table (10) dans chaque pied de la table et réglez-les tous à une hauteur égale. (Voir figure 4)

REMARQUE : Vissez les pieds dans le pied à une distance minimale de 3,8 cm.

5. Avec de l'aide, retournez soigneusement la table sur ses pieds.
6. Placez l'étagère (3) à l'intérieur de la table et alignez les trous de boulon.
7. Installez des rondelles M8 sur les boulons M8 x 45. Insérez-les dans les trous de l'étagère et fixez l'étagère aux pieds sans trop serrer.
8. Serrez toute la quincaillerie en commençant par le haut et en descendant.

REMARQUE : Ajustez les pieds pour vous assurer que le plateau de table est de niveau.

Fig. 3

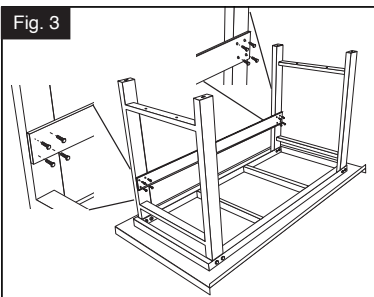


Fig. 4

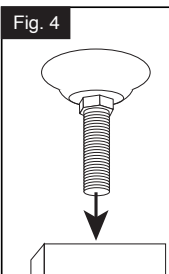
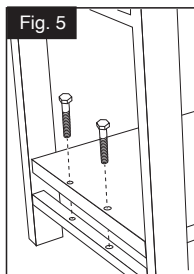


Fig. 5



GARANTIE LIMITÉE

PERFORMANCE TOOL® étend uniquement les garanties suivantes et uniquement aux acheteurs au détail d'origine. Ces garanties confèrent des droits légaux spécifiques. Sauf si la loi locale l'interdit, la loi de l'État de Washington régit toutes les garanties et toutes les exclusions et limitations de garanties et de recours. Il se peut que d'autres droits varient d'un État à l'autre.

PERFORMANCE TOOL® garantit que le produit est exempt de défauts de matériaux et de fabrication dans des conditions normales d'utilisation et de service. Un produit défectueux peut être retourné pour un remplacement gratuit dans les 90 jours suivant la date d'achat, à condition qu'il soit retourné au lieu d'achat immédiatement après la découverte du défaut. Après 90 jours, à compter de la date d'achat, PERFORMANCE TOOL® remplacera, gratuitement, toutes les pièces que notre examen révélera défectueuses et sous garantie. Ces garanties ne sont valables que lorsqu'un reçu de vente indiquant la date d'achat accompagne le produit défectueux ou les pièces défectueuses retournées. En ce qui concerne les pièces après 90 jours, veuillez remettre votre demande, port payé :

PERFORMANCE TOOL, P.O. Box 88259 Tukwila, WA 98138

Ces garanties excluent les lames, mèches, poinçons, matrices, ampoules, fusibles, tuyaux et autres consommables qui doivent être remplacés dans des conditions normales d'utilisation et d'entretien. Ces garanties ne s'appliqueront à aucun des produits et pièces utilisés à des fins pour lesquelles ils n'ont pas été conçus, ou qui ont été réparés ou modifiés, de quelque manière que ce soit, afin de nuire à ses performances ou à sa fiabilité. En outre, ces garanties ne s'appliqueront à aucun des produits ou pièces ayant fait l'objet d'une mauvaise utilisation, de négligence, d'un accident ou d'une usure accidentelle résultant d'une utilisation et d'un entretien normal.

PERFORMANCE TOOL® n'autorise aucune autre personne à offrir une quelconque garantie ou à assumer une quelconque responsabilité en relation avec ses produits.

À l'exception des garanties de titre et des garanties expresses limitées énoncées ci-dessus, PERFORMANCE TOOL® n'offre aucune garantie expresse ou implicite, de quelque nature que ce soit, à l'égard de ses produits. En particulier, PERFORMANCE TOOL® n'offre aucune garantie implicite de qualité marchande ni aucune garantie implicite d'adéquation à un usage particulier, sauf que, pour les biens achetés principalement pour un usage personnel, familial ou domestique et non pour un usage commercial ou professionnel, PERFORMANCE TOOL® offre une garantie de qualité marchande (et, le cas échéant, une garantie implicite d'adéquation à un usage particulier), mais uniquement pour les qualités ou caractéristiques particulières et pour la durée expressément garanties ci-dessus. Les lois sur la limitation des garanties implicites peuvent différer d'un État à l'autre ; les limitations ci-dessus peuvent donc ne pas s'appliquer dans tous les cas.

PERFORMANCE TOOL® ne sera pas responsable des dommages indirects, accessoires ou spéciaux résultant de ou liés, de quelque manière que ce soit, à tout produit, ou à la conception, l'utilisation ou toute incapacité à utiliser le produit. Le seul et unique recours pour un produit ou une pièce défectueuse sera leur réparation ou leur remplacement, tel qu'indiqué ci-dessus. Les lois sur la limitation des recours ou sur les dommages indirects, accessoires ou spéciaux peuvent varier d'un État à l'autre, de sorte que les limitations ci-dessus peuvent ne pas s'appliquer dans tous les cas.

MESA DE TALLER PARA TRABAJO PESADO

Número de Stock W54991

MANUAL DE PROPIETARIO



Performance Tool®

▲ADVERTENCIA: LEA, COMPRENDA Y SIGA TODAS LAS INSTRUCCIONES Y ADVERTENCIAS ANTES DE UTILIZAR ESTA HERRAMIENTA. HACER CASO OMISO PODRÍA RESULTAR EN LESIONES Y/O DAÑOS A LA PROPIEDAD, ASÍ COMO LA ANULACIÓN DE LA GARANTÍA.

PT[®]
Performance Tool

CARACTERÍSTICAS DE LA HERRAMIENTA

1. Tablero
2. Soportes ajustables de la mesa
3. Repisa inferior
4. Sujeciones de alta calidad
5. Bordes elevados



ESPECIFICACIONES:

Capacidad de peso:..... 635 kg
Dimensiones:..... 152,40 Ancho x 91,44 Altura x 78,74 cm Profundidad

Las especificaciones pueden cambiar sin previo aviso.

INSTRUCCIONES DE SEGURIDAD / DEFINICIONES

Este manual de instrucciones está pensado para su beneficio. Lea y siga los pasos de seguridad, instalación, mantenimiento y solución de problemas descritos en el mismo para garantizar su seguridad y satisfacción. El contenido de este manual de instrucciones se basa en la última información disponible sobre el producto en el momento de su publicación. El fabricante se reserva el derecho de realizar cambios en el producto en cualquier momento sin previo aviso.

▲ADVERTENCIA: Lea y comprenda todo este manual de instrucciones antes de ensamblar, instalar, operar o realizar el mantenimiento de este producto. ¡El no seguir estas instrucciones podría resultar en lesiones graves y/o daños a la propiedad!

Las siguientes palabras de señalización se utilizan para enfatizar las advertencias de seguridad que deben seguirse al utilizar este producto:

▲PELIGRO: Indica una situación de peligro inminente que, si no se evita, PROVOCARÁ la muerte o lesiones graves.

▲ADVERTENCIA: Indica una situación potencialmente peligrosa que, si no se evita, PODRÍA causar la muerte o lesiones graves.

▲PRECAUCIÓN: Indica una situación potencialmente peligrosa que, si no se evita, PUEDE provocar lesiones leves o moderadas.

▲AVISO: Indica que hay información importante que, si no se respeta, PUEDE causar daños en el equip..

DESEMBALAJE E INSPECCIÓN

Después de abrir la caja, retire su nuevo producto, las piezas y accesorios incluidos. Inspeccione detenidamente el producto para comprobar si ha sufrido algún daño durante la transportación. Compárelo con la fotografía de la caja. En caso de que falte alguna pieza, llame al servicio de atención al cliente al 1-800-497-0552 en un horario de 6 am a 5 pm (hora del Pacífico, E.U.A.). Teléfono y servicio no válidos en México.

▲ADVERTENCIA: *NO utilice este producto si se ha dañado durante el envío, la manipulación o debido al maltrato del mismo. No utilice el producto hasta que se hayan reemplazado las piezas o se haya rectificado la falla. Hacer caso omiso podría resultar en lesiones graves y/o daños a la propiedad. Todas las piezas dañadas deben ser reparadas o reemplazadas según sea necesario antes de operar el producto. Compruebe que todas las tuercas, tornillos y accesorios están bien sujetos antes de utilizar el producto.*

Si tiene alguna pregunta o necesita ayuda con piezas dañadas o faltantes, póngase en contacto con el departamento de servicio al cliente de nuestra fábrica llamando al: 1-800-497-0552. Tenga a la mano el número de serie, el número de modelo y la fecha de compra su consulta cuando llame. Teléfono y servicio no válidos en México.

SEGURIDAD GENERAL

- Mantenga el área limpia y bien iluminada. Las áreas desordenadas u oscuras pueden causar accidentes.
- Sea consciente de lo que está haciendo y use el sentido común al utilizar la herramienta. No use una herramienta cuando esté cansado o bajo los efectos de drogas, alcohol o medicamentos. Un momento de distracción al usar una herramienta puede resultar en lesiones corporales graves.
- Use equipo de seguridad. Siempre use protección para los ojos. Puede reducir el riesgo de lesiones al utilizar el equipo de seguridad en las condiciones adecuadas, como máscaras antipolvo, calzado de seguridad antideslizante, cascos o protección para los oídos.
- No se precipite. Mantenga una postura firme y guarde el equilibrio en todo momento. Esto le permitirá tener un mejor control de la herramienta en situaciones inesperadas.
- Vístase adecuadamente. No use ropa suelta ni joyas. Mantenga el cabello, la ropa y los guantes alejados de las piezas en movimiento. La ropa suelta, las joyas o el cabello largo pueden quedar atrapados en las piezas móviles.
- Mantenga la herramienta fuera del alcance de los niños y no permita que la utilicen personas que no estén familiarizadas con la misma. Las herramientas pueden ser peligrosas si caen en manos de operador sin experiencia.
- No utilice nunca una herramienta para fines distintos de los indicados.
- No se pare sobre este producto.
- No coloque esta mesa en la plataforma de un camión ni en ningún otro vehículo u objeto que se mueva. Esto podría causar lesiones o daños al producto.
- NO modifique este producto.
- Mantenga la mesa sobre superficies niveladas. La mesa podría volcarse si se desplaza o almacena sobre una superficie inestable, lo que resultaría en lesiones o daños al producto.
- Límite de peso máximo: 1400 libras (635 kilos). Si excede este límite de peso, se podría producir un fallo estructural y un colapso que causará lesiones o daños al producto.

CUIDADOS Y MANTENIMIENTO

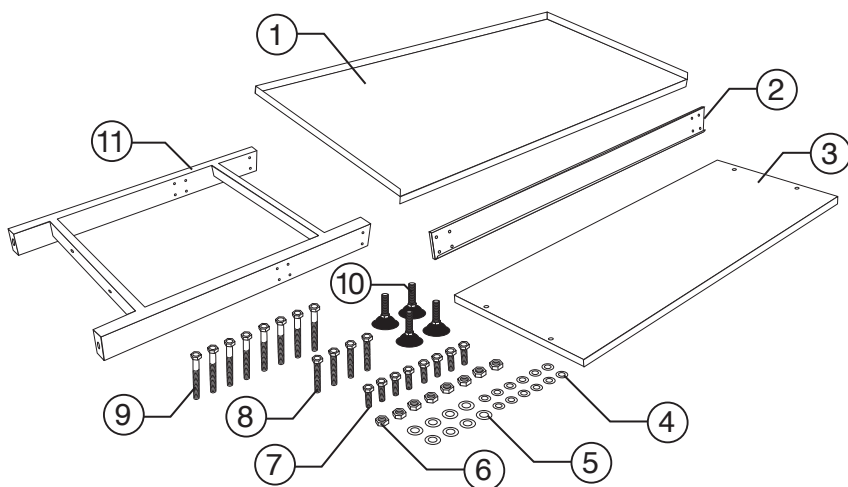
1. Las reparaciones deben ser realizadas por un experto calificado que utilice únicamente repuestos idénticos. Esto garantizará que se mantenga la seguridad de la herramienta.
2. Inspeccione con frecuencia todos los herrajes para asegurarse de que están firmemente sujetos y verifique que la mesa esté nivelada y cuadrada.

LIMPIEZA

1. Limpie todas las superficies con un limpiador suave

LISTA DE PARTES

No.	Descripción	Cant.	No.	Descripción	Cant.
1	Tablero	1	7	Tornillo M8 x 20.....	8
2	Barra transversal.....	1	8	Tornillo M8 x 45.....	4
3	Repisa	1	9	Tornillo M10 x 65.....	8
4	Arandelas M8.....	12	10	Soportes de la mesa.....	4
5	Arandelas M10.....	8	11	Patas.....	2
6	Tuerca M10	8			

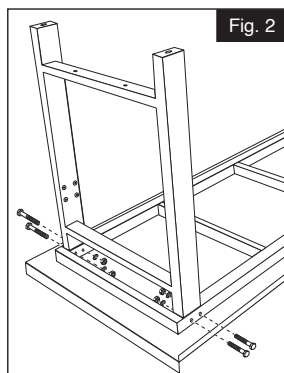
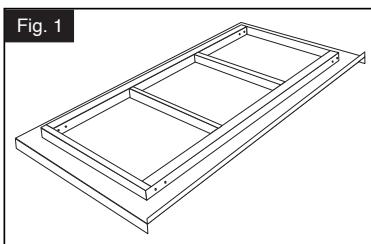


HERRAMIENTAS NECESARIAS

1. Llave de vaso
2. Vasos de 13 y 17 mm
3. Extensión
4. Llave inglesa o llave ajustable de 13 y 17 mm

INSTRUCCIONES DE ARMADO

1. Coloque el tablero boca abajo sobre una superficie suave (ver figura 1).



2. Fije las patas (11) al tablero (1) utilizando los tornillos M10 x 65 (9), las arandelas M10 (5) y las tuercas M10 (6). (ver figura 2)

NOTA: Las barras transversales de las patas deben estar orientadas hacia fuera, en dirección opuesta del centro de la mesa. (ver figura 2)

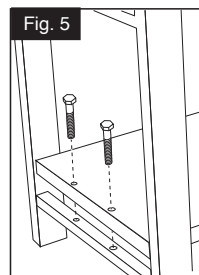
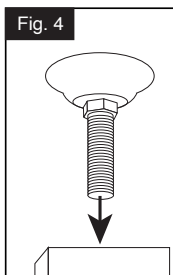
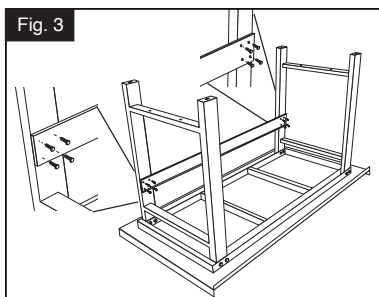
CONTINUACIÓN DE LAS INSTRUCCIONES DE ARMADO

3. Instale la barra transversal (2) entre las dos patas posteriores en el interior de la mesa utilizando tornillos M8 x 20 con arandelas M8. (ver figura 3)
4. Enrosque los soportes de la mesa (10) en cada pata y ajústelos todos a la misma altura. (ver figura 4)

NOTA: Enrosque los soportes a las patas a un mínimo de 4 cm.

5. Con ayuda, voltee con cuidado la mesa sobre los soportes.
6. Coloque la repisa (3) debajo de la mesa y alinee los orificios de los tornillos.
7. Coloque las arandelas M8 en los tornillos M8 x 45 y estos en los orificios de la repisa y, sin apretar, fije la repisa a las patas.
8. Ajuste todos los herrajes comenzando desde la parte superior y continuando hacia abajo.

NOTA: Ajuste las patas para comprobar que el tablero de la mesa esté nivelado.



GARANTIA LIMITADA

PERFORMANCE TOOL® extiende únicamente las garantías indicadas a continuación y las reconoce solamente a los compradores originales. Estas garantías otorgan ciertos derechos legales determinados. Salvo donde sea prohibido por las leyes locales, la ley del Estado de Washington gobierna todas las garantías y todas las exclusiones y limitaciones de las garantías y recursos. Pueden existir otros derechos que varían de estado a estado.

PERFORMANCE TOOL® garantiza que este producto está libre de defectos de materiales o de elaboración bajo condiciones normales de uso y de servicio. Se puede devolver un producto defectuoso para obtener un reemplazo sin costo dentro de 90 días de la fecha de compra siempre y cuando tal producto es devuelto al lugar donde se compró inmediatamente al descubrir el defecto. Después de 90 días, contando desde la fecha de compra, PERFORMANCE TOOL® reemplazará, sin de costo, cualquier parte que nuestro examen determine que es defectuosa y bajo garantía. Estas garantías son válidas solamente cuando se devuelve el producto defectuoso acompañado de un comprobante de compra que muestre la fecha de compra del producto o de la parte o partes defectuosas. En el caso de partes, después de 90 días envíe su solicitud de reembolso, con sello postal prepagado a:

PERFORMANCE TOOL, P.O. Box 88259 Tukwila, WA 98188 (EUA).

Estas garantías excluyen hojas, brocas, punzantes, dados, bulbos, fusibles, baterías y otras piezas que se deban reemplazar bajo condiciones de uso y servicio normal. Estas garantías no son aplicables a ningún producto o parte que haya sido usado para un propósito distinto para el que fue diseñado o que ha sido reparado o alterado en alguna forma que afecte adversamente su desempeño y confiabilidad. Estas garantías tampoco son aplicables a productos o partes que hayan sido objeto de mal uso, negligencia, accidente o desgaste debido al uso y servicio normal.

PERFORMANCE TOOL® no autoriza a ninguna otra persona o entidad a ofrecer ninguna otra garantía ni asumir responsabilidad alguna en relación con sus productos.

Salvo por las garantías de título y las ® garantías expresas limitadas indicadas anteriormente, PERFORMANCE TOOL no hace ninguna otra garantía, expresa o implícita, de ninguna índole respecto a sus productos. En particular, PERFORMANCE TOOL® no hace ninguna garantía implícita sobre la comercialidad e idoneidad para cualquier propósito, salvo por los bienes adquiridos primordialmente para uso familiar o doméstico, pero no comercial o de negocios, PERFORMANCE TOOL® extiende una garantía implícita de comerciabilidad (y si fuere aplicable, una garantía de idoneidad para un propósito en particular) pero solamente para las propiedades o características y por el plazo de tiempo, expresamente garantizado anteriormente. Las leyes sobre la limitación de garantías pueden ser diferentes en distintos estados, de manera que las limitaciones expresadas pueden no ser aplicables en todos los casos.

PERFORMANCE TOOL® no asume responsabilidad alguna por daños consecuentes, incidentales o especiales resultantes o de cualquier otra manera relacionados a cualquier producto, diseño, uso, o inhabilidad de usar el producto. El único y exclusivo recurso para una parte o producto defectuoso es la reparación, o reemplazo del mismo según las condiciones anteriores. Las leyes sobre la limitación de recursos o sobre daños consecuentes, incidentales o especiales pueden ser diferentes en los distintos estados de manera que las limitaciones anteriores pueden no ser aplicables a todos los casos.

© Copyright 2024 WILMAR LLC., P.O. Box 88259 Tukwila, WA 98138