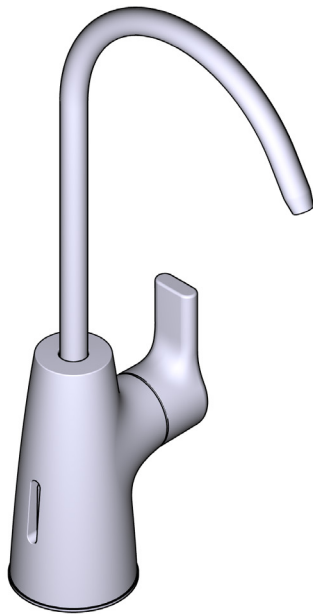


INSTRUCTION MANUAL
MANUEL D'INSTRUCTIONS
MANUAL DE INSTRUCCIONES

Beverage Faucet
 Robinet d'eau froide
 Mezcladora para bebida



HELPFUL TOOLS

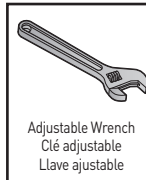
For safety and ease of installation, the use of these helpful tools is recommended.

OUTILS UTILES

Pour des raisons de sécurité et de facilité d'installation, l'utilisation de ces outils utiles est recommandée.

HERRAMIENTAS ÚTILES

Por seguridad y facilidad de instalación, se recomienda el uso de estas útiles herramientas.



For warranty or additional information, contact:

Si vous souhaitez obtenir de l'information supplémentaire à propos de la garantie ou de tout autre élément, communiquez avec :
Para preguntas sobre la garantía o para obtener más información, favor de comunicarse con:

U.S.A.
houseofrohl.com/support
 1-800-777-9762

QUEBEC / MARITIMES / WESTERN CANADA
 QUÉBEC / MARITIMES / OUEST CANADIEN
 QUEBEC / MARITIMOS / CANADA OCCIDENTAL
houseofrohl.ca/support
 1-866-473-8442

ONTARIO
houseofrohl.ca/support
 1-800-287-5354

Riobel

PERRIN & ROWE
 LONDON



victoria ⊕ albert®

ROHL

Parts List

- | | |
|--------------------------|--|
| A. Faucet Body | H. *1/4" Blue Tube |
| B. Deck Gasket | I. *3/8" Blue Tube |
| C. Mounting Washer | J. *3/8" Gray Tube |
| D. Mounting Spacer | K. Installation Tool |
| E. Mounting Nut | * Sold separately with the filtration system |
| F. 3/8" Filter Connector | |
| G. Locking Clip | |

Liste des pièces

- | | |
|---|--|
| A. Corps du robinet | G. Bride de verrouillage |
| B. Joint d'étanchéité de plaque de comptoir | H. *Tube bleu de 1/4 po |
| C. Rondelle de montage | I. *Tube bleu de 3/8 po |
| D. Entretoise de montage | J. *Tube gris de 3/8 po |
| E. Écrou de montage | K. Outil d'installation |
| F. Raccord de filtre de 3/8 po | * Vendu séparément avec le système de filtration |

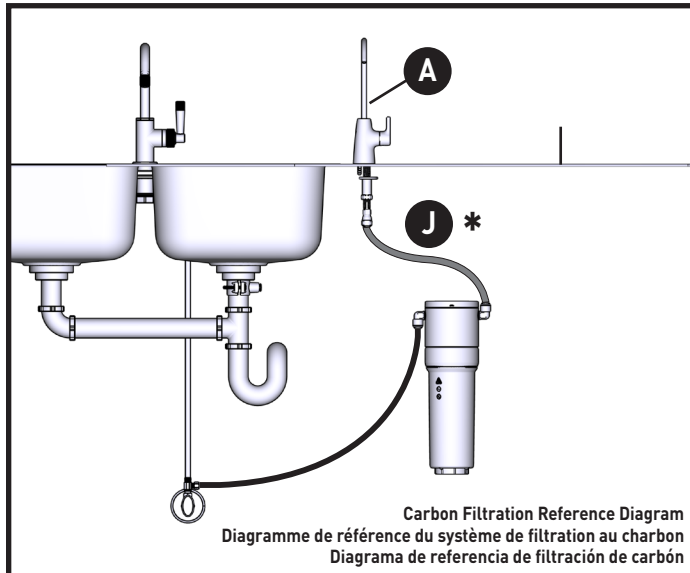
Lista de piezas

- | | |
|-------------------------------|---|
| A. Cuerpo de la llave | H. *Tubo de azul de 1/4" |
| B. Juntas de la cubierta | I. *Tubo de azul de 3/8" |
| C. Roldana de montaje | J. *Tubo de gris de 3/8" |
| D. Espaciador de montaje | K. Herramienta de instalación |
| E. Tuerca de montaje | * En venta por separado con el sistemas de filtrado |
| F. Conector de filtro de 3/8" | |
| G. Clip de bloqueo | |

Icon Legend / Légende des icônes / Leyenda de Iconos



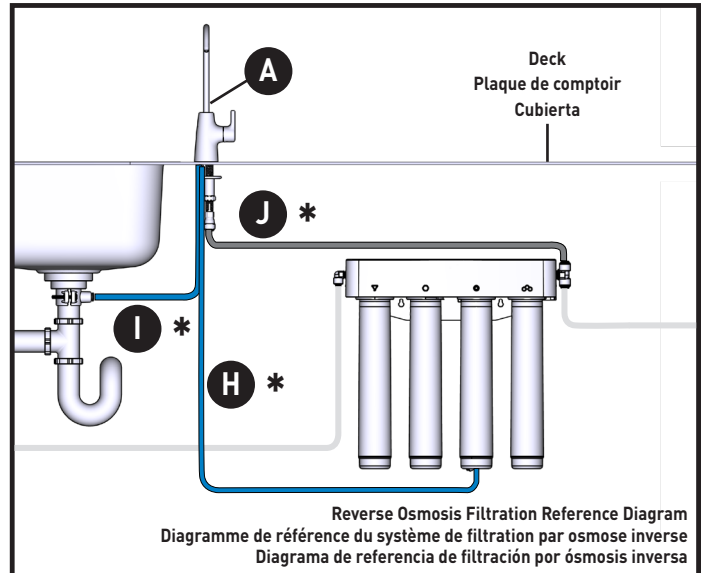
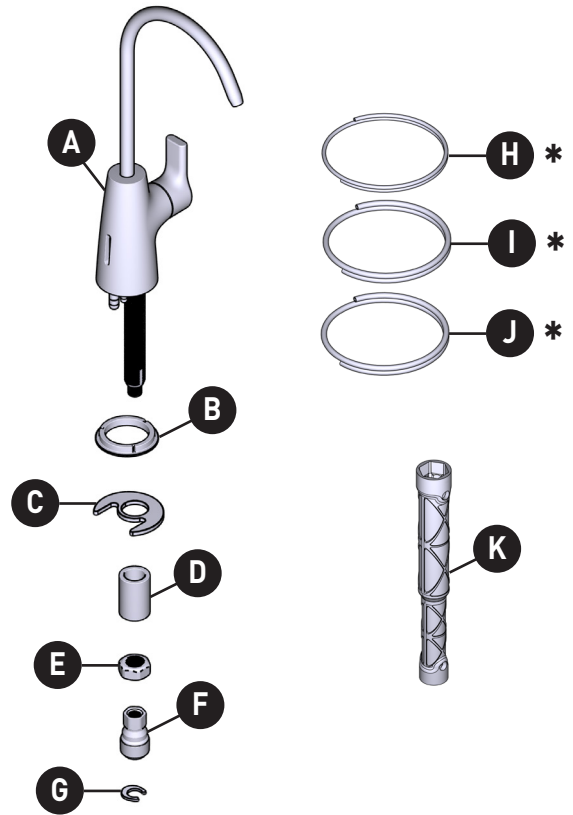
Above sink / Au-dessus de l'évier / Encima del lavabo
 Below sink / Sous l'évier / Debajo del fregadero



NOTE: See INS12184 for full Carbon Filtration System (F9800) instructions.

REMARQUE: Voir les directives d'installation INS12184 pour obtenir l'ensemble des étapes d'installation du système de filtration au charbon (F9800).

NOTA: Consulte INS12184 para ver los pasos de instalación del sistema de filtrado de carbono completo (F9800).



NOTE: See INS12980 for full RO Filtration System (F9900) instructions.

REMARQUE: Voir les directives d'installation INS12980 pour obtenir l'ensemble des étapes d'installation du système de filtration par osmose inverse (F9900).

NOTA: Consulte INS12980 para ver los pasos de instalación del sistema de filtrado de RO completo (F9900).

For warranty or additional information, contact:
Si vous souhaitez obtenir de l'information supplémentaire à propos de la garantie ou de tout autre élément, communiquez avec :
Para preguntas sobre la garantía o para obtener más información, favor de comunicarse con:

U.S.A.
houseofrohl.com/support
1-800-777-9762

QUEBEC / MARITIMES / WESTERN CANADA
QUÉBEC / MARITIMES / OUEST CANADIEN
QUEBEC / MARITIMOS / CANADA OCCIDENTAL
houseofrohl.ca/support
1-866-473-8442

ONTARIO
houseofrohl.ca/support
1-800-287-5354

Riobel

PERRIN & ROWE®
LONDON



victoria ⊕ albert®

ROHL

INS15368 - 07/25

Schaub

EMTEK.