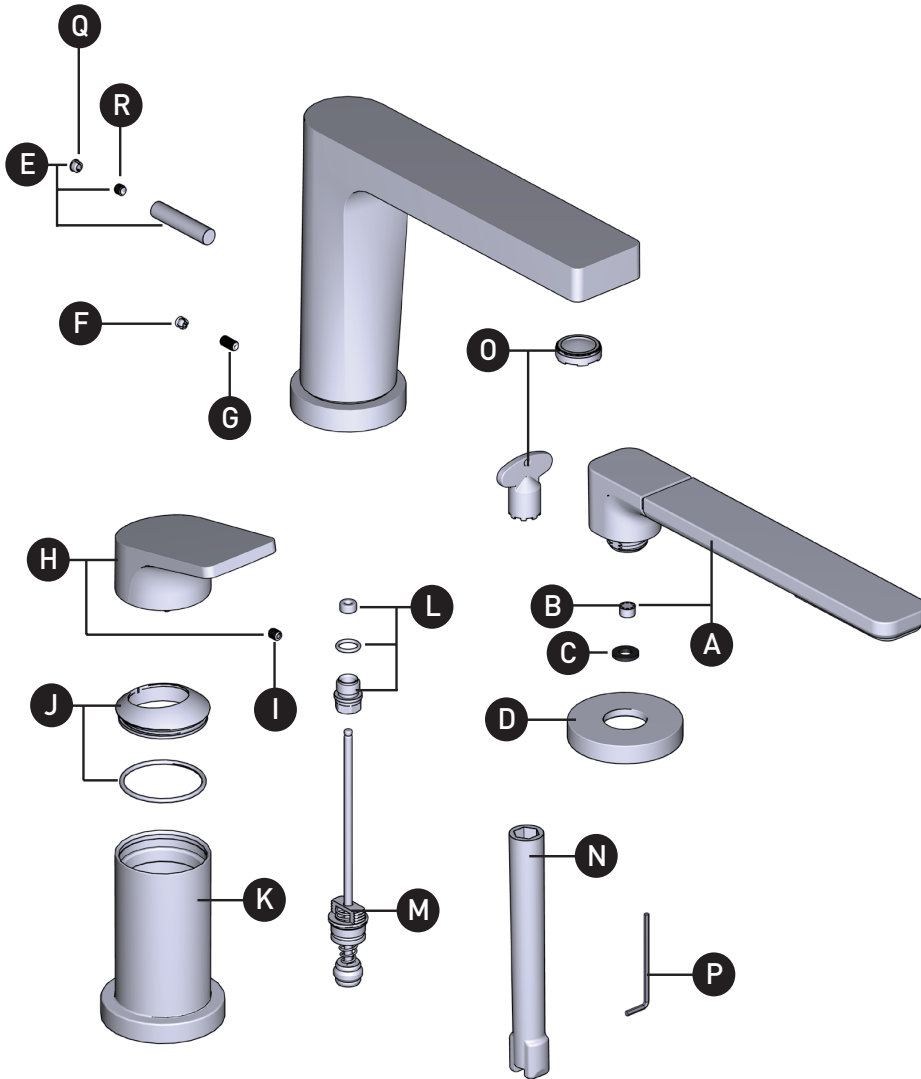


ORDER BY PART NUMBER

ILLUSTRATED PARTS

TOD16

3-Piece Type P Tub Filler Faucet Trim



ID	Kit Number	Finish
*A	S4-307	See below
B	S6-526	N/A
C	S302-462	N/A
*D	S2-456	See below
*E	S7-801	See below
F	S003-019	N/A
G	S152-100	N/A
*H	207260	See below
I	S157-060	N/A
*J	S5-520	See below
*K	S053-116	See below
L	S7-301	N/A
M	S0-605	N/A
N	S500-002	N/A
O	S6-676	N/A
P	S505-025	N/A
Q	S003-030	N/A
R	S157-055	N/A

*Finish Determined by Suffix	
Finish	Description
C	Chrome
BG	Brushed Gold (PVD)
BK	Black

For warranty or additional information, contact:

US Customers

U.S.A.
houseofrohl.com/support
1-800-777-9762

Canadian Customers

QUEBEC / MARITIMES / WESTERN CANADA
QUÉBEC / MARITIMES / OUEST CANADIEN
QUEBEC / MARITIMOS / CANADA OCCIDENTAL
houseofrohl.ca/support
1-866-473-8442

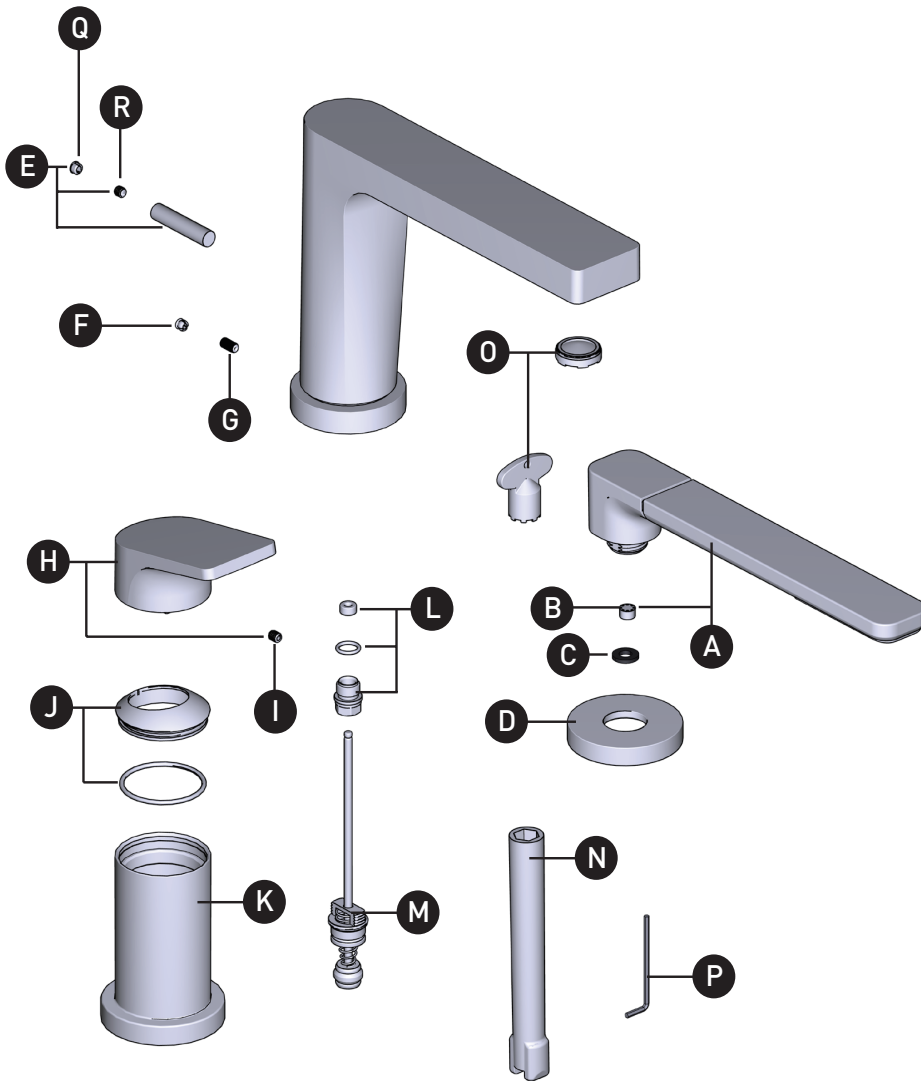
ONTARIO
houseofrohl.ca/support
1-800-287-5354

VEUILLEZ EFFECTUER VOTRE COMMANDE
PAR NO DE RÉFÉRENCE

ILLUSTRATIONS DES PIÈCES

TOD16

Garniture pour robinet remplisseur
de baignoire, type P, 3 pièces



ID	Référence du kit	Finition
*A	S4-307	Voir ci-dessous
B	S6-526	N/A
C	S302-462	N/A
*D	S2-456	Voir ci-dessous
*E	S7-801	Voir ci-dessous
F	S003-019	N/A
G	S152-100	N/A
*H	207260	Voir ci-dessous
I	S157-060	N/A
*J	S5-520	Voir ci-dessous
*K	S053-116	Voir ci-dessous
L	S7-301	N/A
M	S0-605	N/A
N	S500-002	N/A
O	S6-676	N/A
P	S505-025	N/A
Q	S003-030	N/A
R	S157-055	N/A

***Finition déterminée par le Suffixe**

Finition	Description
C	Chrome poli
BG	Or brossé (PVD)
BK	Noir

For warranty or additional information, contact:

US Customers

U.S.A.
houseofrohl.com/support
1-800-777-9762

Canadian Customers

QUEBEC / MARITIMES / WESTERN CANADA
QUÉBEC / MARITIMES / OUEST CANADIEN
QUEBEC / MARITIMOS / CANADA OCCIDENTAL
houseofrohl.ca/support
1-866-473-8442

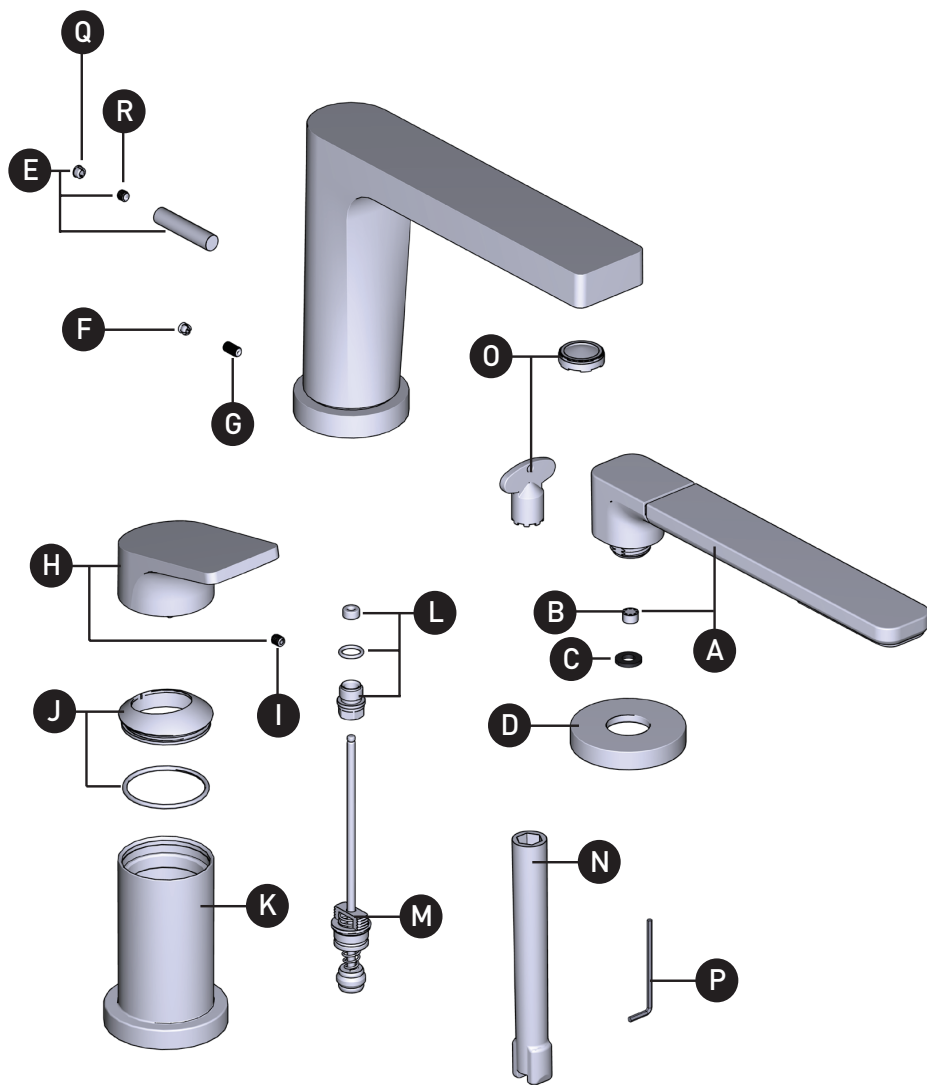
ONTARIO
houseofrohl.ca/support
1-800-287-5354

PEDIR POR NÚMERO DE REFERENCIA

PIEZAS ILUSTRADAS

TOD16

Moldura de llave de tina tipo P de 3 piezas



ID	Referencia del kit	Acabado
*A	S4-307	Ver más abajo
B	S6-526	N/A
C	S302-462	N/A
*D	S2-456	Ver más abajo
*E	S7-801	Ver más abajo
F	S003-019	N/A
G	S152-100	N/A
*H	207260	Ver más abajo
I	S157-060	N/A
*J	S5-520	Ver más abajo
*K	S053-116	Ver más abajo
L	S7-301	N/A
M	S0-605	N/A
N	S500-002	N/A
O	S6-676	N/A
P	S505-025	N/A
Q	S003-030	N/A
R	S157-055	N/A

***Acabado determinado por el sufijo**

Acabado	Descripción
C	Cromado brillante
BG	Oro cepillado (PVD)
BK	Negro

For warranty or additional information, contact:

US Customers

U.S.A.
houseofrohl.com/support
1-800-777-9762

Canadian Customers

QUEBEC / MARITIMES / WESTERN CANADA
QUÉBEC / MARITIMES / QUÉBEC / MARITIMES / CANADA OCCIDENTAL
houseofrohl.ca/support
1-866-473-8442

ONTARIO
houseofrohl.ca/support
1-800-287-5354

*Les dimensions, les modèles et les finis présentés peuvent différer. / Sizes, models and finishes may differ from those presented.

TOOL :
500-009 (Tool wrench)

