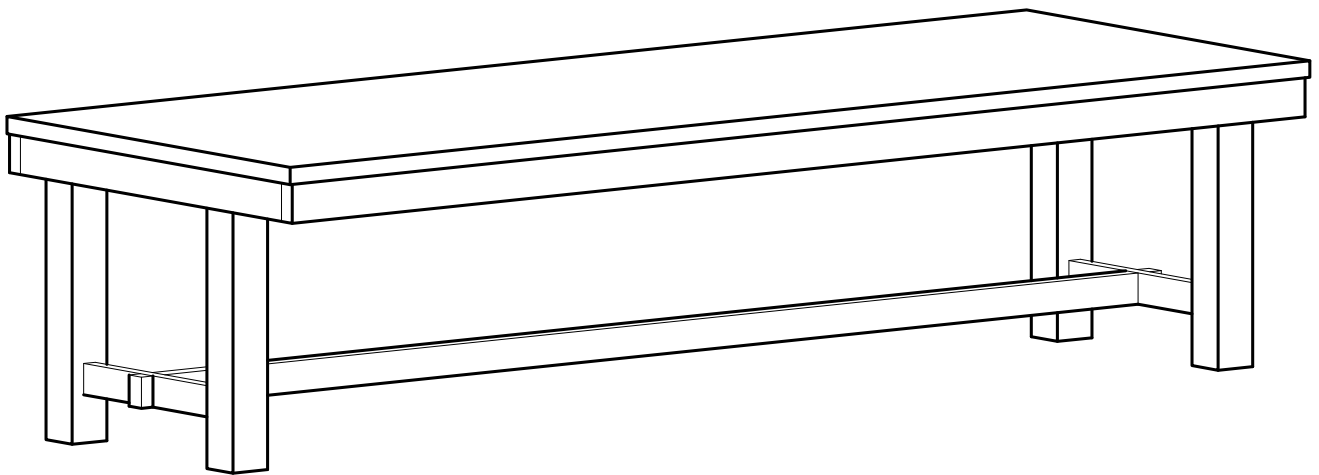




Walker<sup>®</sup>  
Edison

Item # : DBH1  
Assembly Instructions

Article N° : DBH1  
Instructions de montage



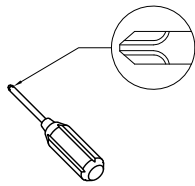
Please visit our website for the most current instructions, assembly tips, report damage, or request parts. [www.walkeredison.com](http://www.walkeredison.com)

Veillez visiter notre site Web pour les instructions les plus récentes, des conseils de montage, pour signaler des dommages ou demander des pièces : [www.walkeredison.com](http://www.walkeredison.com)

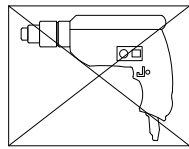
Revised 05/30/2018

# General Assembly Guidelines

- I. Ensure that all parts and hardware are available before beginning assembly.
- II. Follow each step carefully to ensure the proper assembly of this product.
- III. Two people are recommended for ease in the assembly of this product.
- IV. The three main types of hardware used to assemble this product are : wood dowels , screws and bolts.
- V. A Phillips head screwdriver is required for the assembly of this product .



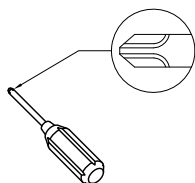
- VI. Power tools should not be used to assemble this product .



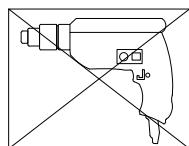
---

# General Assembly Guidelines

- I. Assurez-vous de disposer de toutes les pièces et de tout le matériel avant de commencer le montage.
- II. Suivez attentivement chaque étape pour vous assurer du montage adéquat de ce produit.
- III. Il est recommandé d'être deux pour faciliter le montage de ce produit.
- IV. Les principaux types de matériel utilisés pour assembler ce produit sont : des chevilles en bois, des écrous et des boulons.
- V. Un tournevis cruciforme est requis pour le montage de ce produit.

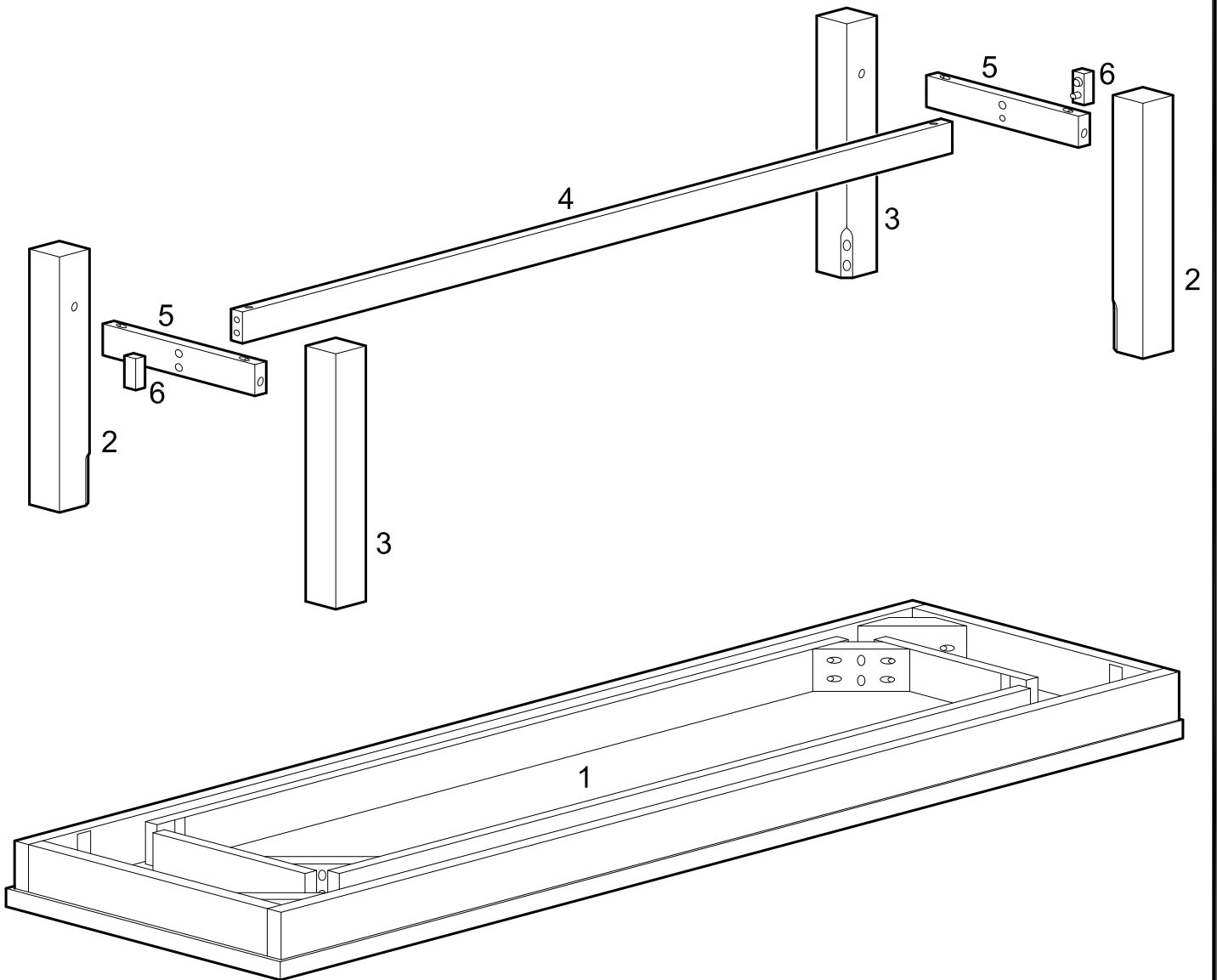


- VI. Des outils électriques ne doivent pas être utilisés pour monter ce produit.









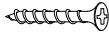


# Parts List

# Liste des pièces



## Hardware List

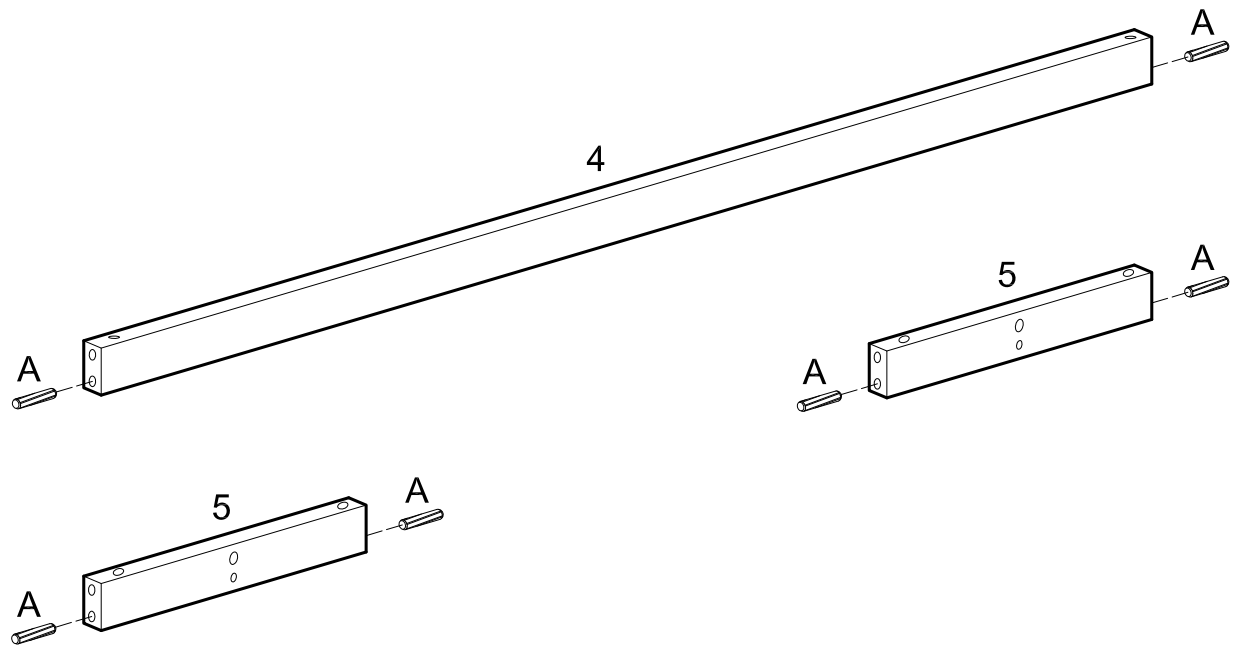
## Liste des pièces

A		Ø10*35(mm)	Wooden dowel Cheville en bois	6 pcs
B		Ø6*60(mm)	Bolt Boulon	2 pcs
C			Nut Écrou	2 pcs
D		Ø8*60(mm)	Bolt Bolt	8 pcs
E		Ø5/16"	Spring washer Rondelle élastique	8 pcs
F		Ø5/16"	Washer Rondelle	8 pcs
G		Ø4*38(mm)	Screw Vis	4 pcs
H		M4(mm)	Allen Clé à molette	1 pc
J		M5(mm)	Allen Clé à molette	1 pc

*The hardware quantities listed above are required for proper assembly.  
Some extra hardware may also have been included.*

Les quantités de matériel indiquées ci-dessus sont requises pour un montage adéquat. Du matériel supplémentaire peut aussi avoir été inclus.

# Step 1



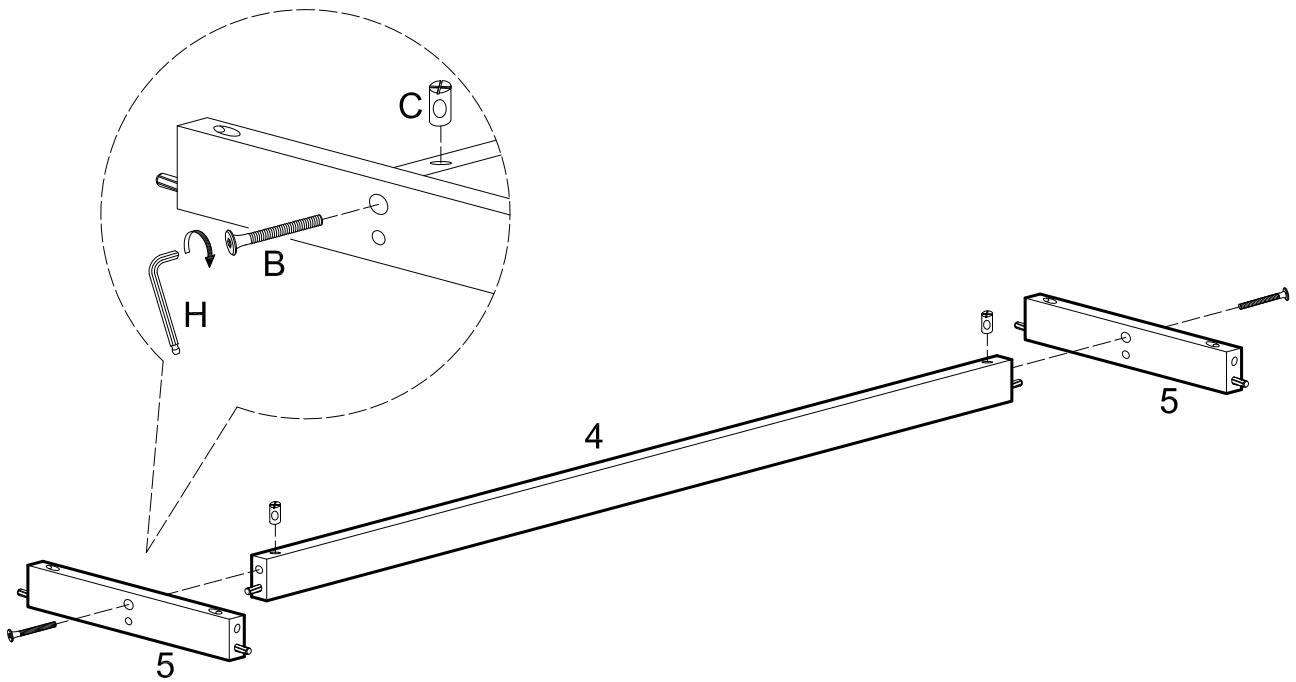
(EN)

Insérez les chevilles (A) dans les barres transversales (4,5).

(FR)

Insérez les chevilles (A) dans les barres transversales (4,5).

## Step 2



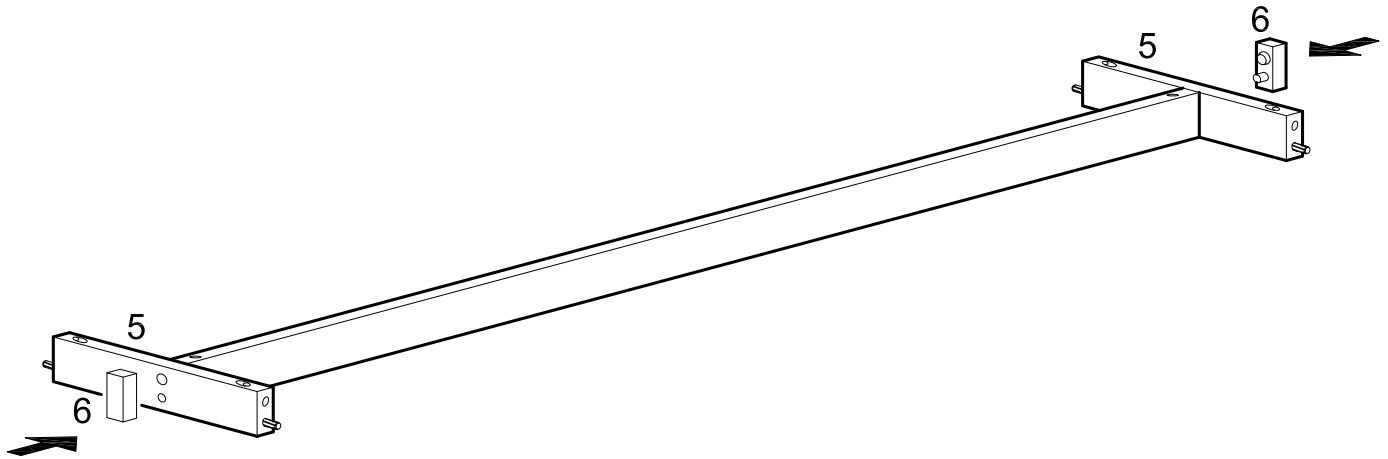
(EN)

Insert nuts (C) into crossbar (4). Attach crossbars (5) to crossbar (4) using bolts (B). Tighten bolts (B) with wrench (H). Bolts (B) will screw directly into nuts (C).

(FR)

Insérez les écrous (C) dans la barre transversale (4). Fixez les barres transversales (5) à la barre transversale (4) à l'aide des boulons (B). Serrez les boulons (B) à l'aide de la clé à molette (H). Les boulons (B) se visseront directement dans les écrous (C).

## Step 3



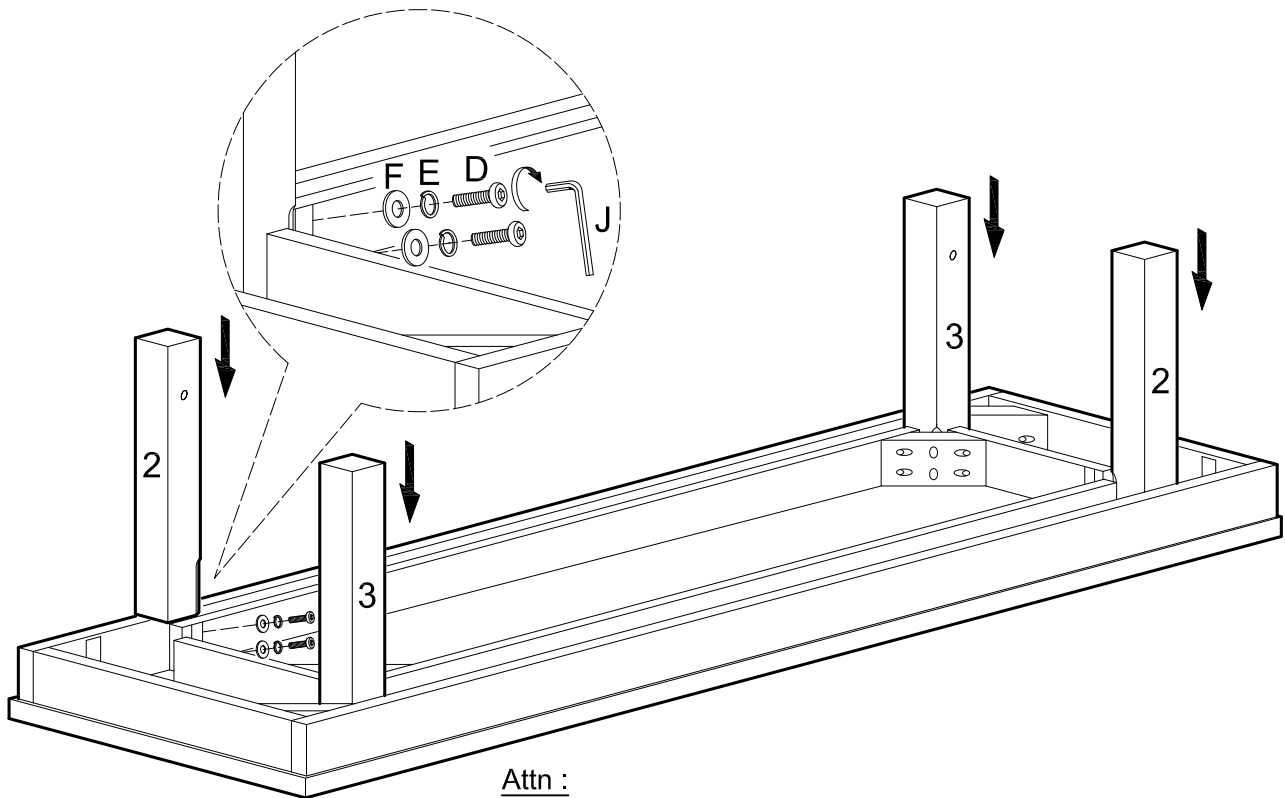
(EN)

Insert end caps (6) into crossbars (5) using pre-inserted dowels as guides.

(FR)

Insérez les embouts (6) dans les barres transversales (5) en utilisant des chevilles pré-insérées comme guides.

## Step 4



Attn :

- \* For all customer. Please do not tighten hardware ( D ) to tight.
- \* Its for easier assemble for step 5.

(EN)

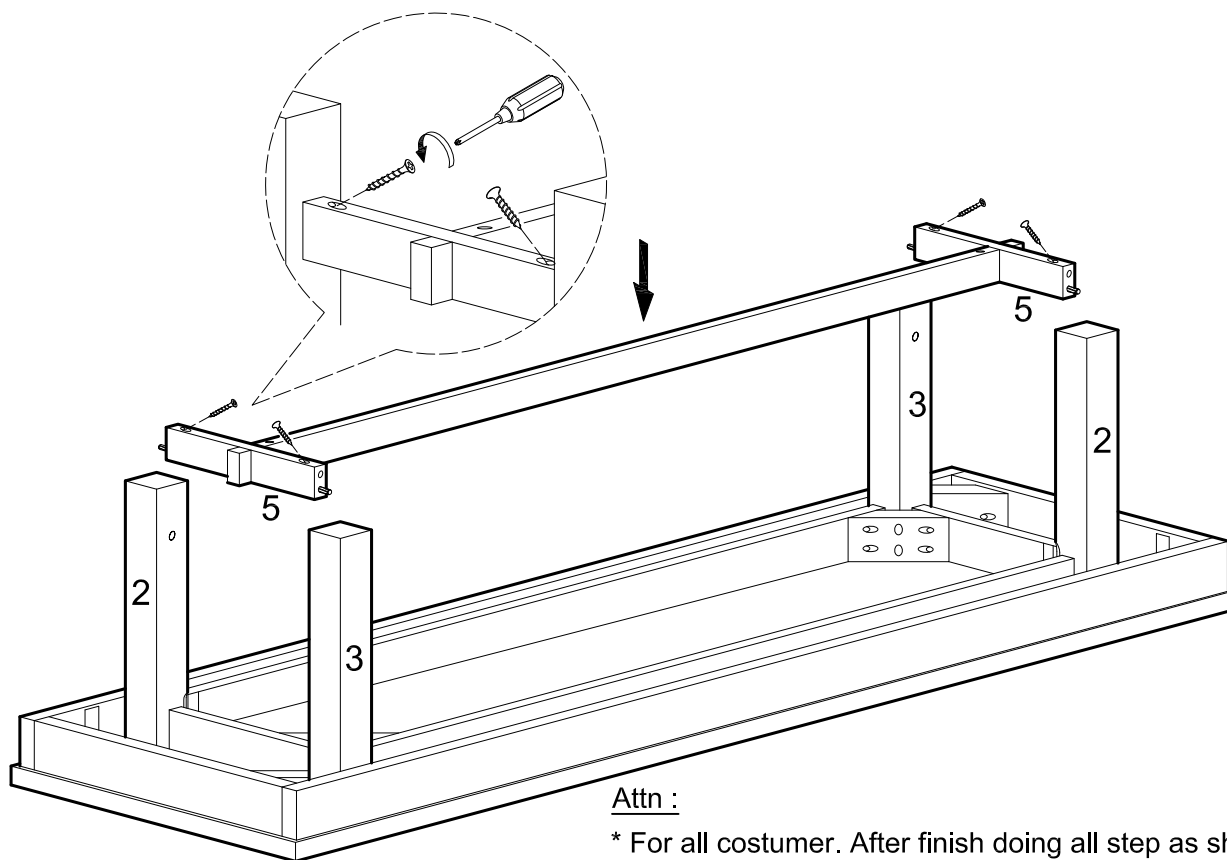
Carefully slide legs (2,3) into place along bench top (1).

(FR)

Faites délicatement glisser les pieds (2,3) en place le long du haut du banc (1).



## Step 5



Attn :

- \* For all customer. After finish doing all step as shown.
- \* Please tighten up all the screw for the result.

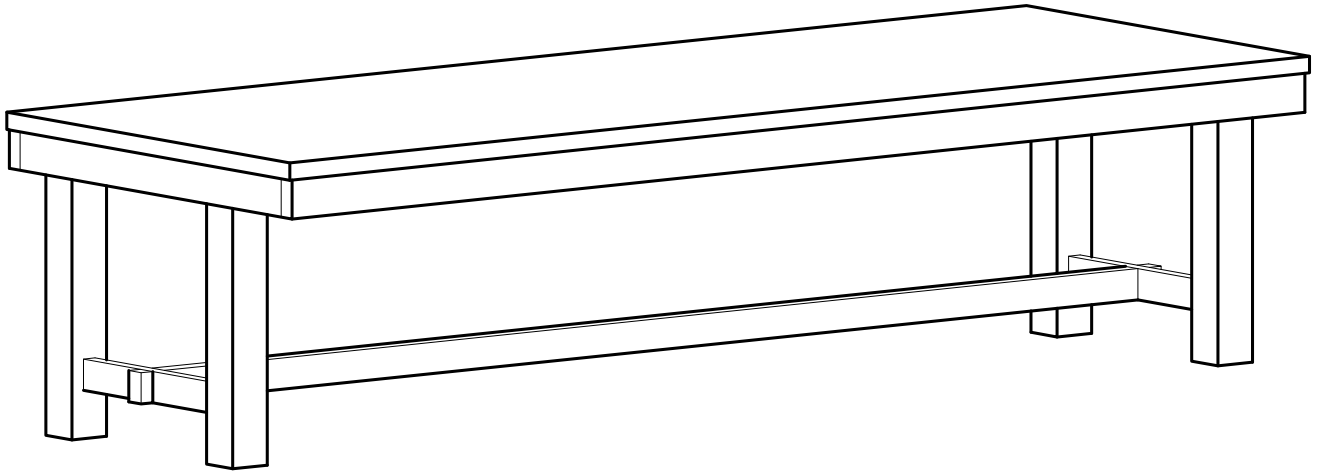
(EN)

Attach crossbars (5) to legs (2,3) using screws (G). Tighten screws (G) with a screwdriver. Secure legs (2,3) to bench top (1) using bolts (D), spring washers (E) and washers (F). Tighten all bolts (D) with wrench (J).

(FR)

Fixez les barres transversales (5) aux pieds (2,3) à l'aide des vis (G). Resserrez les vis (G) avec un tournevis. Fixez les pieds (2,3) au haut du banc (1) à l'aide des boulons (D), des rondelles élastiques (E) et des rondelles (F). Serrez tous les boulons (D) avec la clé à molette (J).

# Step 6



## Final Assembly