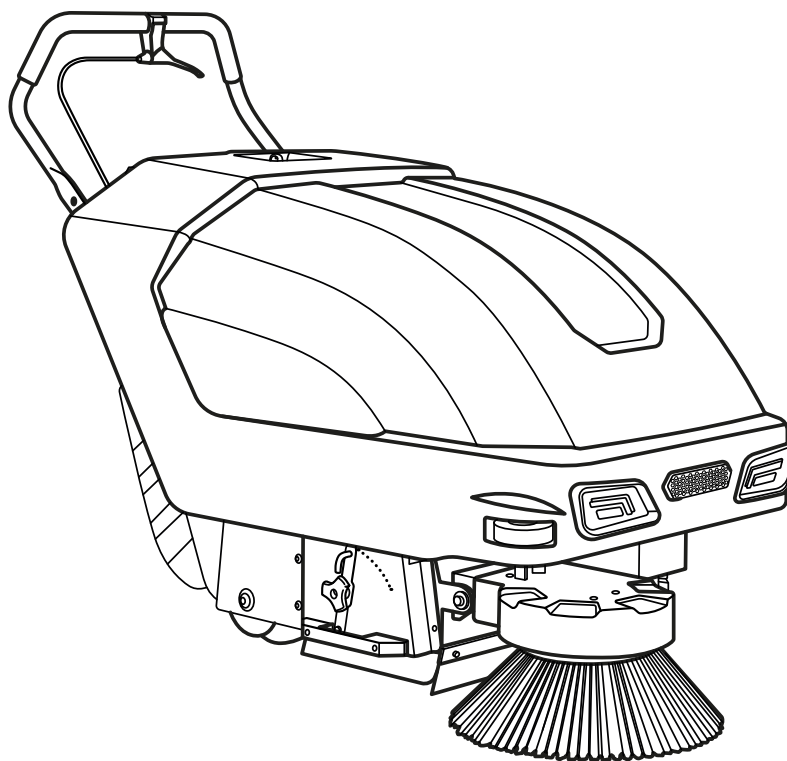


SW20T



Sweeping Machine

IT CATALOGO RICAMBI
EN SPARE PARTS CATALOGUE

HILLYARD
HILLYARD

TRIDENT[®]

by HILLYARD



ORIGINAL INSTRUCTIONS DOC. 10131537 - Ver. AA - 2024-01

SOMMARIO

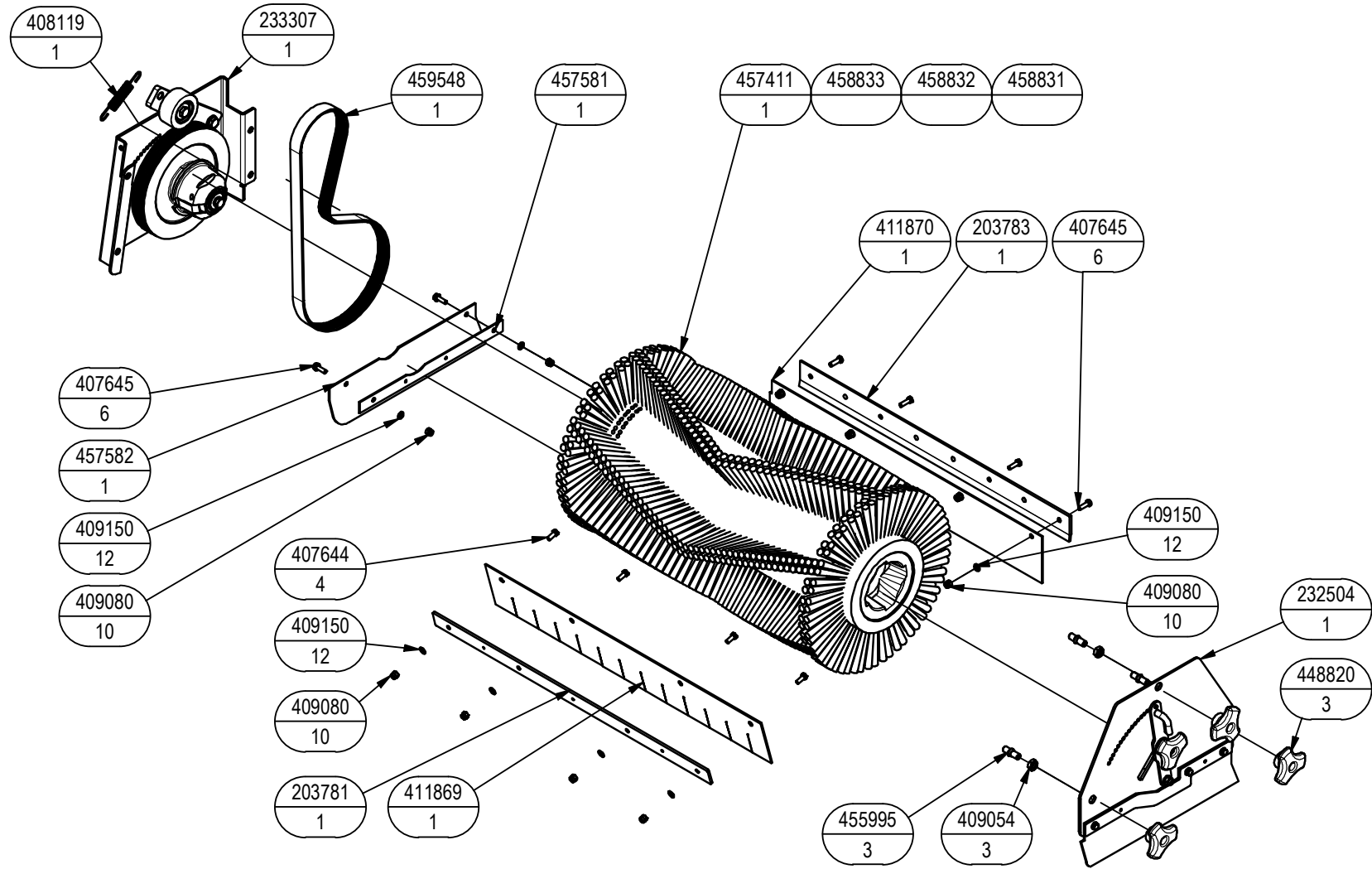
SOMMARIO	3
233306 - GRUPPO SPAZZOLA CENTRALE (CINGHIA PV-J).....	4
232492 - GRUPPO SPAZZOLA LATERALE DESTRA	9
232595 - GRUPPO FILTRO A PANNELLO (VER. CARTA)	13
233304 - GRUPPO TELAIO MACCHINA (VERSIONE SENZA TRAZIONE).....	15
232496 - GRUPPO CARROZZERIA RAL 5012	19
SCUOTIFILTRO MANUALE	23
232498 - MANUBRIO DI COMANDO CON TRAZIONE.....	25
232619 - GRUPPO CARICA BATTERIE (12V 15A).....	27
232500 - GRUPPO CASSONE RIFIUTI (VER. RAL7016)	29
232502 - GRUPPO ASPIRAZIONE	31
232499 - GRUPPO COMPONENTI ELETTRICI.....	33
GRUPPO ETICHETTE.....	35

SUMMARY

SUMMARY	3
233306 - CENTRAL BRUSH ASSEMBLY (PV-J BELT).....	4
232492 - RIGHT SIDE BRUSH GROUP.....	9
232595 - PANEL FILTER ASSEMBLY (VER. PAPER).....	13
233304 - MACHINE FRAME GROUP (VERSION WITHOUT TRACTION).....	15
232496 - CAR BODY GROUP RAL 5012.....	19
MANUAL FILTER SHAKER	23
232498 - CONTROL HANDLEBAR WITH TRACTION	25
232619 - CHARGER GROUP (12V 15A).....	27
232500 - WASTE CONTAINER GROUP (VER. RAL7016)	29
232502 - INTAKE GROUP	31
232499 - ELECTRICAL COMPONENT GROUP	33
GROUP DECAL	35

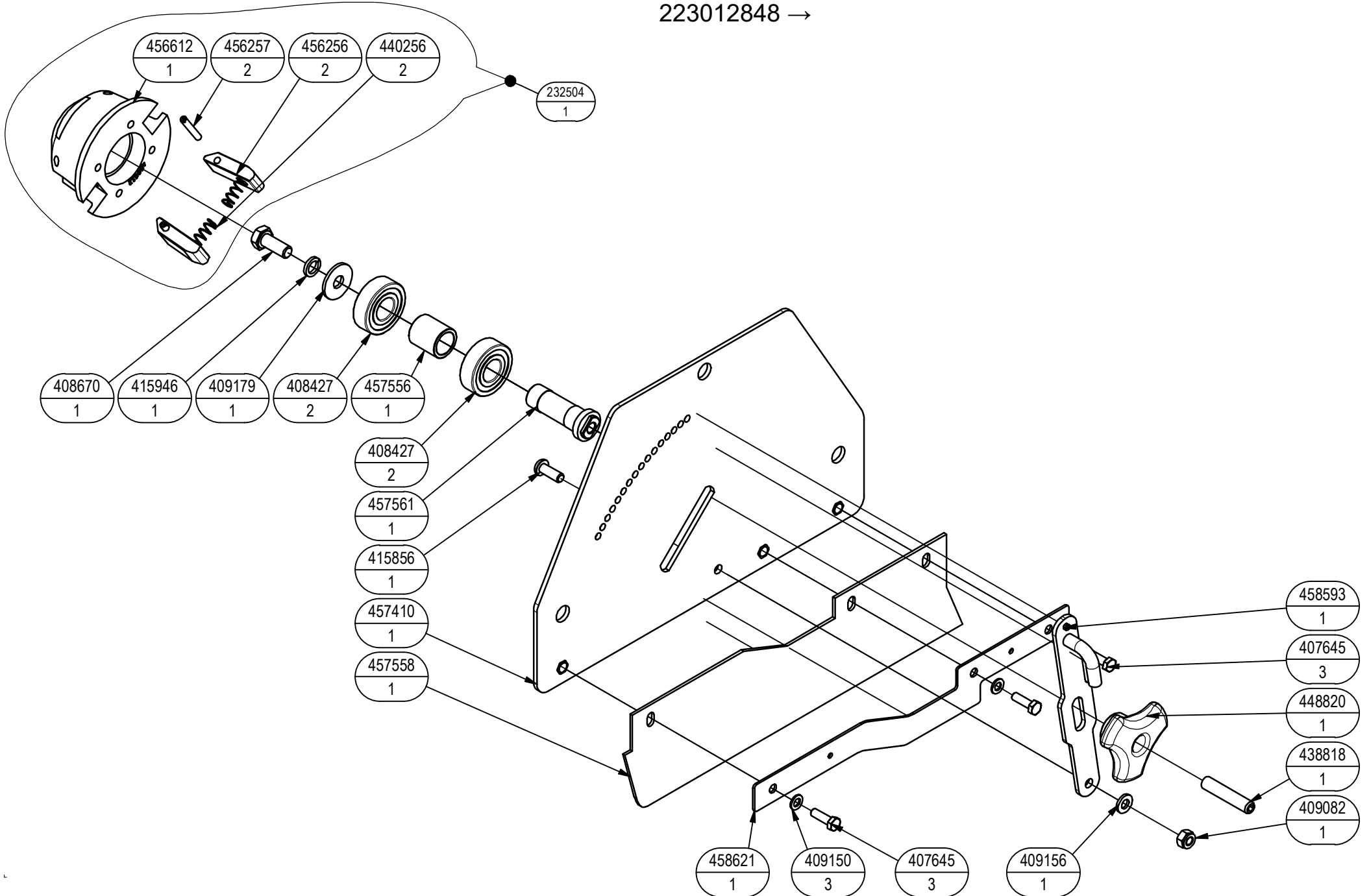
233306 - GRUPPO SPAZZOLA CENTRALE (CINGHIA PV-J)
233306 - CENTRAL BRUSH ASSEMBLY (PV-J BELT)

223011813 → 223011842
223012848 →



233306 - GRUPPO SPAZZOLA CENTRALE (CINGHIA PV-J)
233306 - CENTRAL BRUSH ASSEMBLY (PV-J BELT)

223011813 → 223011842
223012848 →

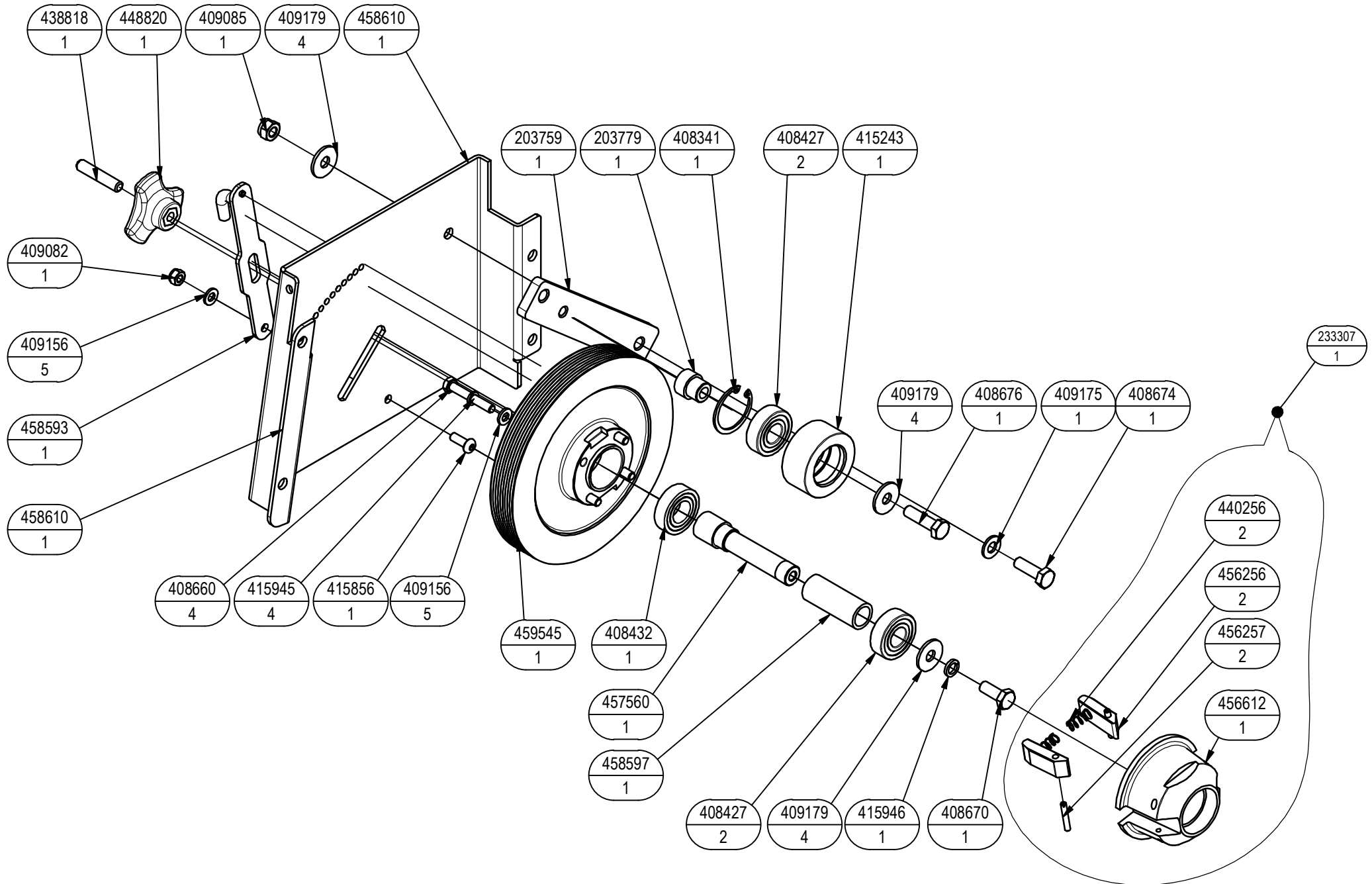


233306 - GRUPPO SPAZZOLA CENTRALE (CINGHIA PV-J)

233306 - CENTRAL BRUSH ASSEMBLY (PV-J BELT)

223011813 → 223011842

223012848 →



233306 - GRUPPO SPAZZOLA CENTRALE (CINGHIA PV-J)

233306 - CENTRAL BRUSH ASSEMBLY (PV-J BELT)

-	TECHNICAL NEWS	SERIAL NUMBER	CODICE	QTÀ	DESCRIZIONE	DESCRIPTION
			203781	1	PREMIGOMMA FLAP	FLAP BLADE
			203783	1	PREMIGOMMA FISSA POSTERIORE	REAR BLADE
↓			232504	1	PREM. SX SPAZZOLA CENTRALE FSW5	LEFT SUPPORT ASSEMBLY
↓↓			232074	1	TRAINO RAPIDO Ø79 SPAZZOLA CIL. FOLLE	RAPID TOWING Ø79 CYLINDRICAL BRUSH
↑↑			440256	2	MOLLA COMP. 6.3x0.6x20 AISI	SPRING 6.3x0.6x20 AISI
↑↑			456256	2	INSERTO PER TRAINO RAPIDO Ø79	INSERT
↑↑			456257	2	GRANO INTAGLIO M4x25 ISO 2342 AISI	DOWEL M4x25 ISO 2342 AISI
↑↑			456612	1	MOZZO TRAINO RAPIDO Ø79 FOLLE	NEUTRAL HUB
↑			407645	3	VITE M5X16 UNI 5739 ZINC	SCREW M5x10 UNI 7687 ZINC
↑			408427	2	CUSCINETTO 6202 2RS 15x35x11	BEARING 6202 2RS 15x35x11
↑			408670	1	VITE M8x20 UNI 5739 ZINC	SCREW M8x20 UNI 5739 ZINC
↑			409082	1	DADO M6 UNI 7474 ZINC	NUT M6 UNI 7474 ZINC
↑			409150	3	ROSETTA 5X11X1 UNI 6592 ZINC	WASHER M5 UNI 6592 ZINC
↑			409156	1	RONDELLA D12 UNI 6592 ZINC	WASHER D12 UNI 6592 ZINC
↑			409179	1	RONDELLA D24 UNI 6593 ZINC	WASHER D24 UNI 6593 ZINC
↑			415856	1	VITE M6X16 ISO 7380	SCREW M6X16 ISO 7380
↑			415946	1	RONDELLA D14,8 UNI 1751	WASHER D14,8 UNI 1751
↑			438818	1	GRANO M8x40 UNI 5923 AISI	DOWEL M8x40 UNI 5923 AISI
↑			448820	1	MANOPOLA DI BLOCCO PARASPRUZZI	KNOB
↑			457410	1	SUPPORTO SX SPAZZOLA CENTRALE RAL7016	LEFT SUPPORT
↑			457556	1	DISTANZIALE D=20 d=15 S=22 ZINC.	SPACER
↑			457558	1	GOMMA FISSA LATO SX	RUBBER
↑			457561	1	PERNO FOLLE SPAZZOLA CENTR.	IDLER PIN
↑			458593	1	STAFFA BLOCCAGGIO SPAZZOLA	BRUSH LOCKING BRACKET
↑			458621	1	PARACOLPI SINISTRO FSW5	RUBBER PRESS BLADE
↓			233307	1	PREM. DX SPAZZOLA CENTRALE FSW5 (PV-J)	RIGHT SUPPORT ASSEMBLY
↑			203759	1	BRACCIO TENDICINGHIA SPAZZOLA CENTR.	ARM
↑			203779	1	PERNO PULEGGIA TENDICINGHIA	BELT TENSIONER PULLEY PIN
↓↓			232074	1	TRAINO RAPIDO Ø79 SPAZZOLA CIL. FOLLE	RAPID TOWING Ø79 CYLINDRICAL BRUSH
↑↑			440256	2	MOLLA COMP. 6.3x0.6x20 AISI	SPRING 6.3x0.6x20 AISI
↑↑			456256	2	INSERTO PER TRAINO RAPIDO Ø79	INSERT
↑↑			456257	2	GRANO INTAGLIO M4x25 ISO 2342 AISI	DOWEL M4x25 ISO 2342 AISI
↑↑			456612	1	MOZZO TRAINO RAPIDO Ø79 FOLLE	NEUTRAL HUB
↑			408341	1	SEEGER I 35 UNI 7437	SEEGER RING I 35 UNI 7437
↑			408427	2	CUSCINETTO 6202 2RS 15x35x11	BEARING 6202 2RS 15x35x11
↑			408432	1	CUSCINETTO 6003 2RS 17x35x10	BEARING 6003 2RS 17x35x10
↑			408660	4	VITE M6x40 UNI 5739 ZINC	SCREW M6x40 UNI 5739 ZINC
↑			408670	1	VITE M8x20 UNI 5739 ZINC	SCREW M8x20 UNI 5739 ZINC
↑			408674	1	VITE M8x25 UNI 5739 ZINC	SCREW M8x25 UNI 5739 ZINC

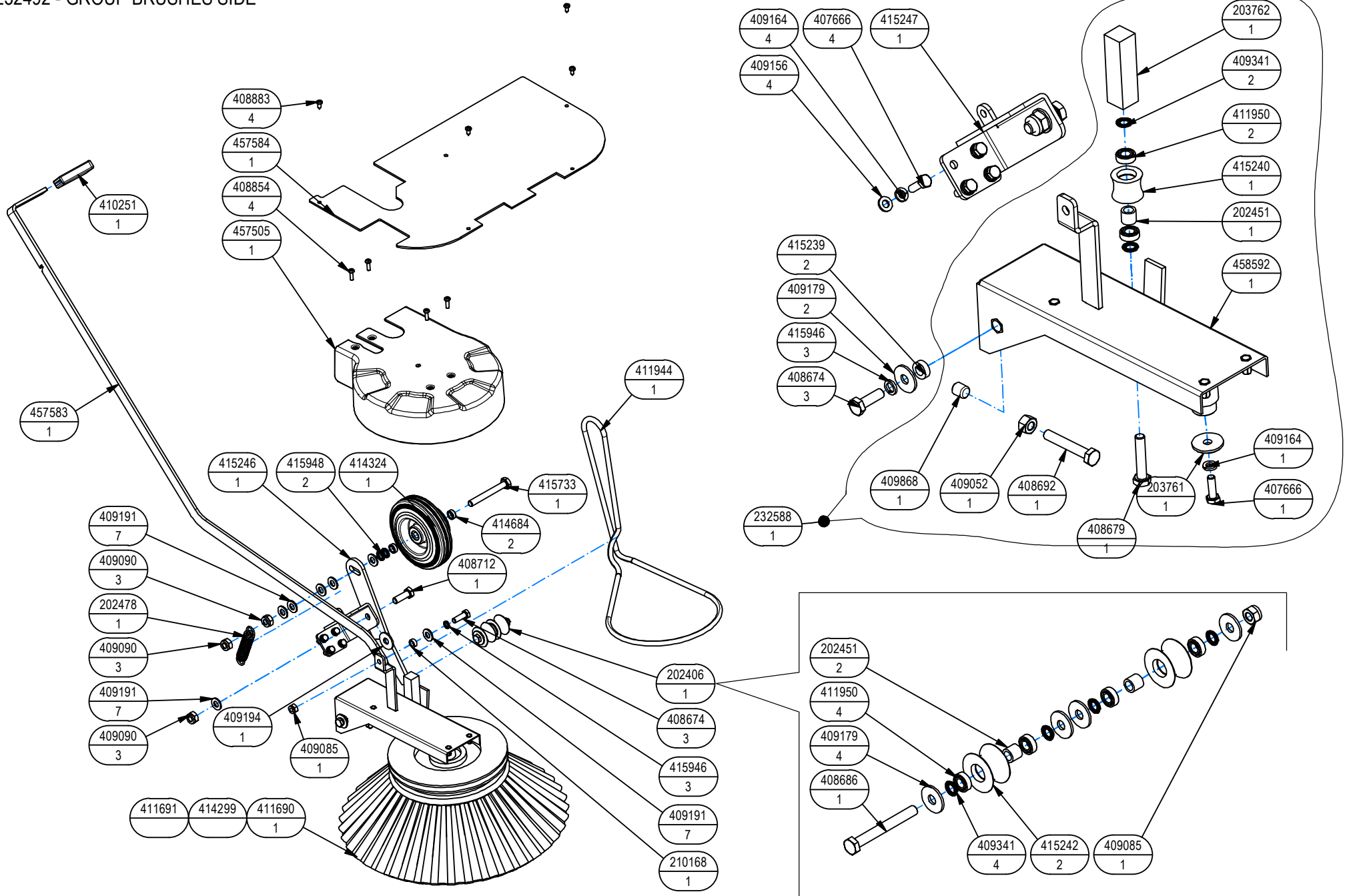
233306 - GRUPPO SPAZZOLA CENTRALE (CINGHIA PV-J)

233306 - CENTRAL BRUSH ASSEMBLY (PV-J BELT)

-	TECHNICAL NEWS	SERIAL NUMBER	CODICE	QTÀ	DESCRIZIONE	DESCRIPTION
↑			408676	1	VITE M8X30 UNI 5739 ZINC	SCREW M8X30 UNI 5739 ZINC
↑			409082	1	DADO M6 UNI 7474 ZINC	NUT M6 UNI 7474 ZINC
↑			409085	1	DADO M8 UNI 7474 - ZINC	NUT M8 UNI 7474 - ZINC
↑			409156	5	RONDELLA D12 UNI 6592 ZINC	WASHER D12 UNI 6592 ZINC
↑			409175	1	RONDELLA D17 UNI 6592 ZINC.	WASHER D17 UNI 6592 ZINC.
↑			409179	4	RONDELLA D24 UNI 6593 ZINC	WASHER D24 UNI 6593 ZINC
↑			415243	1	RULLO TENDICINGHIA	BELT TENSIONER ROLLER
↑			415856	1	VITE M6X16 ISO 7380	SCREW M6X16 ISO 7380
↑			415945	4	RONDELLA D11,8 UNI 1751 AISI	WASHER D11,8 UNI 1751 AISI
↑			415946	1	RONDELLA D14,8 UNI 1751	WASHER D14,8 UNI 1751
↑			438818	1	GRANO M8x40 UNI 5923 AISI	DOWEL M8x40 UNI 5923 AISI
↑			448820	1	MANOPOLA DI BLOCCO PARASPRUZZI	KNOB
↑			457560	1	PERNO DX SPAZZOLA FSW5	PIN
↑			458593	1	STAFFA BLOCCAGGIO SPAZZOLA	BRUSH LOCKING BRACKET
↑			458597	1	DISTANZIALE D=20 d=15 S=50 ZINC.	SPACER D=20 d=15 S=50 ZINC.
↑			458610	1	SUPPORTO DX SPAZZOLA CENTRALE	RIGHT CENTRAL BRUSH SUPPORT
↑			459545	1	PULEGGIA UNI 9366 - 9 PJ 160	PULLEY UNI 9366 - 9 PJ 160
			407644	4	VITE M5x12 TE UNI 5739 ZINC	SCREW M5x12 TE UNI 5739 ZINC
			407645	6	VITE M5X16 UNI 5739 ZINC	SCREW M5x10 UNI 7687 ZINC
			408119	1	MOLLA TRAZ. 12x80x1.5	SPRING 12x80x1.5
			409054	3	DADO M8x5 UNI 5589 ZINC	NUT M8x5 UNI 5589 ZINC
			409080	10	DADO M5x7 AUTOBL. UNI 7473 ZINC	NYLOCK M5x7 UNI 7473 ZINC
			409150	12	ROSETTA 5X11X1 UNI 6592 ZINC	WASHER M5 UNI 6592 ZINC
			411869	1	GOMMA FLAP FS50 PARA 1506	RUBBER FOR HOPPER
			411870	1	GOMMA FISSA POSTERIORE FS50	REAR RUBBER
			448820	3	MANOPOLA DI BLOCCO PARASPRUZZI	KNOB
			455995	3	PERNO CHIUSURA TUNNEL	PIN
			457411	1	SPAZZOLA CILINDRICA Ø265x496 PPL 0,7/1,1	CYLINDRICAL BRUSH
			457581	1	PREMIGOMMA FISSA LATERALE DX FS50	RIGHT BLADE
			457582	1	GOMMA FISSA DESTRA FSW5	SIDE RUBBER RIGHT
			459548	1	CINGHIA POLY-V 938 (369) J8	BELT POLY-V 938 (369) J8
			458833	1	SPAZZOLA CILINDRICA Ø265x496 PPL+BRONZE 0.7	CYLINDRICAL PPL+BRONZE BRUSH
			458832	1	SPAZZOLA CILINDRICA Ø265x496 TAMPICO 0.7	CYLINDRICAL TAMPIC BRUSH
			458831	1	SPAZZOLA CILINDRICA Ø265x496 MISTO ACCIAIO	CYLINDRICAL STEEL BRUSH

232492 - GRUPPO SPAZZOLA LATERALE

232492 - GROUP BRUSHES SIDE



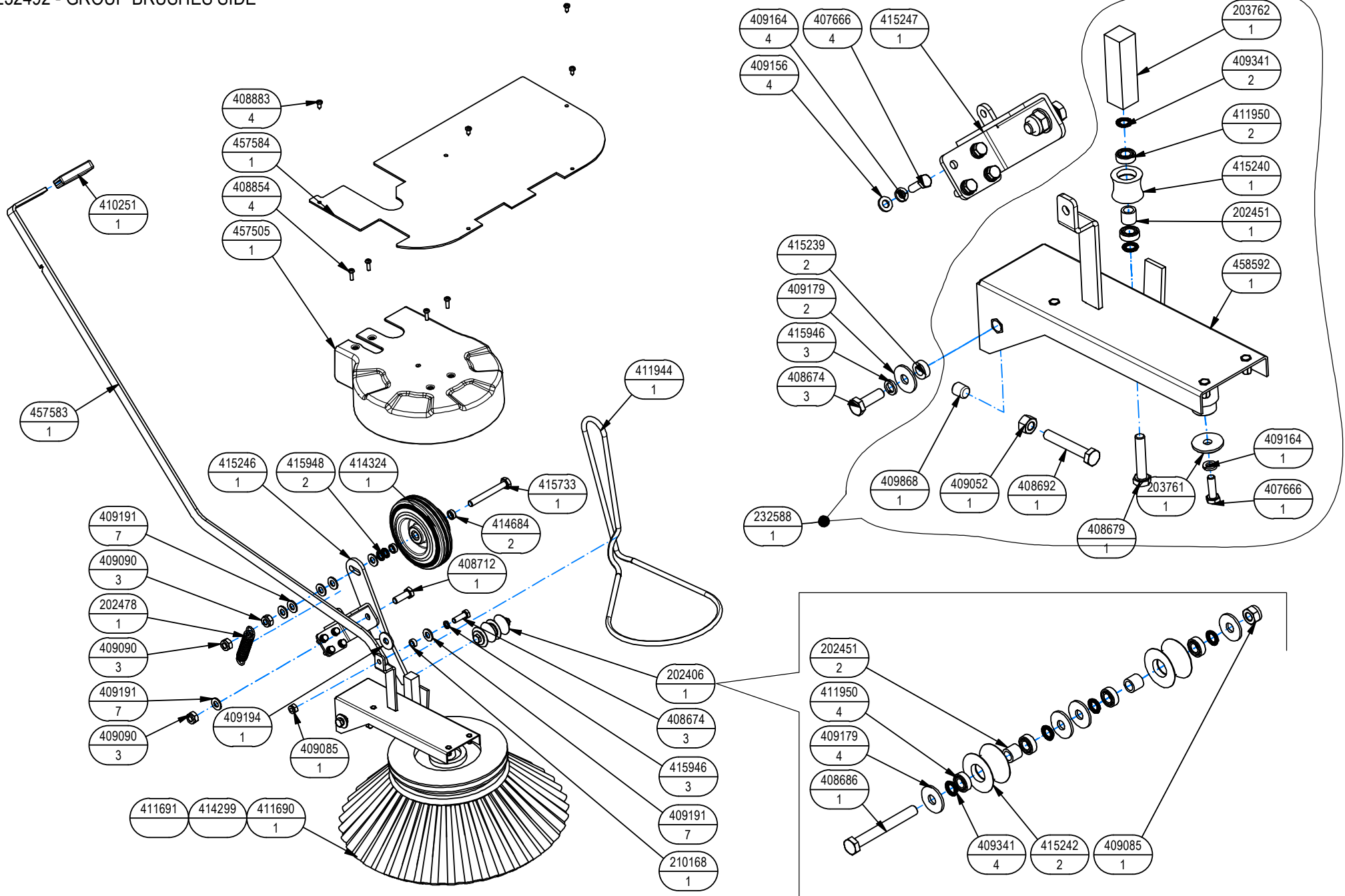
232492 - GRUPPO SPAZZOLA LATERALE

232492 - GROUP BRUSHES SIDE

-	TECHNICAL NEWS	SERIAL NUMBER	CODICE	QTÀ	DESCRIZIONE	DESCRIPTION
↓			202406	1	PREM. TENDICINGHIA SPAZZOLA LATERALE	SIDE BRUSH BELT TENSIONER ASSEMBLY
↑			202451	2	DISTANZIALE D=12 d=8,25 S=10,8	SPACER D=12 d=8,25 S=10,8
↑			408686	1	VITE M8X70 UNI 5737 ZINC	SCREW M8X70 UNI 5737 ZINC
↑			409085	1	DADO M8 UNI 7474 - ZINC	NUT M8 UNI 7474 - ZINC
↑			409179	4	RONDELLA D24 UNI 6593 ZINC	WASHER D24 UNI 6593 ZINC
↑			409341	4	RONDELLA ZIGRINATA 8x13 SCHNOR	WASHER 8x13
↑			411950	4	CUSCINETTO A SFERE 688 ZZ (8x16 H=5)	BEARING 688 ZZ (8x16 H=5)
↑			415242	2	RULLINO DIAM.35	ROLLER DIAM.35
			202478	1	MOLLA TRAZ. 17,5X2,5X87	SPRING 7,5X2,5X87
			210168	1	BOCCOLA D=12,9 d=8,2 S=5,5 OT58	BUSHING D=12,9 d=8,2 S=5,5 OT58
↓			232588	1	PREM. SUPPORTO SPAZZ. LATERALE	RIGHT SUPPORT BRUSH ASSEMBLY
↑			202451	1	DISTANZIALE D=12 d=8,25 S=10,8	SPACER D=12 d=8,25 S=10,8
↑			203761	1	RONDELLA PER BRACCIO	WASHER
↑			203762	1	APPOGGIO BRACCIO SPAZZOLA LATERALE	SUPPORT
↑			407666	1	VITE M6X20 UNI 5739 ZINC	SCREW M6X20 UNI 5739 ZINC
↑			408679	1	VITE M8x40 UNI 5739 ZINC	SCREW M8x40 UNI 5739 ZINC
↑			408692	1	VITE M8X50 UNI 5739 ZINC	SCREW M8X50 UNI 5739 ZINC
↑			409052	1	DADO M8x8 UNI 5587 ZINC.	NUT M8x8 UNI 5587 ZINC.
↑			409164	1	RONDELLA D11,8 UNI 1751 ZINC	WASHER D11,8 UNI 1751 ZINC
↑			409341	2	RONDELLA ZIGRINATA 8x13 SCHNOR	WASHER 8x13
↑			409868	1	PIEDINO D=8	RUBBER CAP
↑			411950	2	CUSCINETTO A SFERE 688 ZZ (8x16 H=5)	BEARING 688 ZZ (8x16 H=5)
↑			415240	1	RULLINO D=26	ROLLER D=26
↑			458592	1	BRACCIO SPAZZOLA LATERALE	LATERAL BRUSH ARM
			407666	4	VITE M6X20 UNI 5739 ZINC	SCREW M6X20 UNI 5739 ZINC
			408674	3	VITE M8x25 UNI 5739 ZINC	SCREW M8x25 UNI 5739 ZINC
			408712	1	VITE M10X30 UNI 5739 ZINC	SCREW M10X30 UNI 5739 ZINC
			408854	4	VITE M5X16 UNI EN ISO 704	SCREW M5X16 UNI EN ISO 704
			408883	4	VITE D.4,8x13 UNI 6954	SCREW D.4,8x13 UNI 6954
			409085	1	DADO M8 UNI 7474 - ZINC	NUT M8 UNI 7474 - ZINC
			409090	3	DADO M10 UNI 7474 ZINC	LOCK NUT M10 UNI 7474 ZINC
			409156	4	RONDELLA D12 UNI 6592 ZINC	WASHER D12 UNI 6592 ZINC
			409164	4	RONDELLA D11,8 UNI 1751 ZINC	WASHER D11,8 UNI 1751 ZINC
			409179	2	RONDELLA D24 UNI 6593 ZINC	WASHER D24 UNI 6593 ZINC
			409191	7	RONDELLA D21 UNI 6592 ZINC	WASHER D21 UNI 6592 ZINC
			409194	1	RONDELLA 11x30x2,5 UNI 6593 ZINC	WASHER 11x30x2,5 UNI 6593 ZINC

232492 - GRUPPO SPAZZOLA LATERALE

232492 - GROUP BRUSHES SIDE

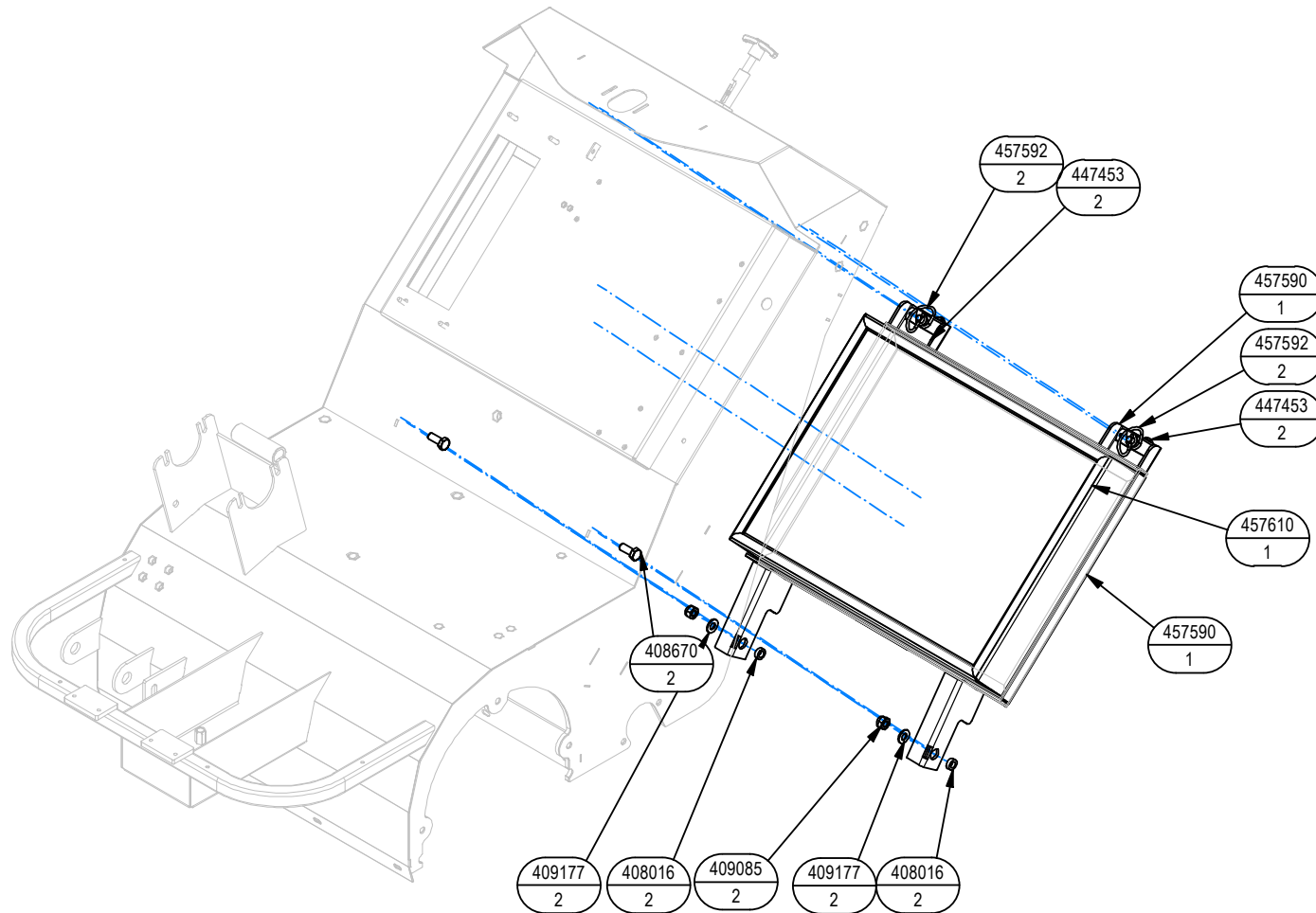


232492 - GRUPPO SPAZZOLA LATERALE

232492 - GROUP BRUSHES SIDE

-	TECHNICAL NEWS	SERIAL NUMBER	CODICE	QTÀ	DESCRIZIONE	DESCRIPTION
			410251	1	MANOPOLA PVC 70x30	KNOB PVC 70x30
			411690	1	SPAZZOLA LAT. DIAM.380 PPL	BRUSH D.380 PPL
			411691	1	SPAZZOLA LAT. DIAM.380 PPL+ACCIAIO	PPL+STEEL BRUSH
			411944	1	CINGHIA ELASTICA ROSSA D.8 SV=1360	BELT D.8 SV=1360
			414299	1	SPAZZOLA LAT. DIAM.380 TAMPICO+BRONZO	TAMPIC+BRONZE BRUSH
			414324	1	RUOTA D.125 CON PULEGGIA SPEC. E ANELLO	WHEEL D.125 WITH PULLEY
			414684	2	DISTANZIALE D=15 d=10,1 S=5,5	SPACER D=15 d=10,1 S=5,5
			415239	2	BOCCOLA D=15 d=8,5 S=5 OT58	BUSHING D=15 d=8,5 S=5
			415246	1	BRACCIO PULEGGIA SPAZZOLA LATERALE	LATERAL BRUSH ARM
			415247	1	STAFFA BRACCIO PULEGGIA SPAZZOLA	SUPPORT
			415733	1	VITE M10X80 TE UNI 5737	SCREW M10X80 TE UNI 5737
			415946	3	RONDELLA D14,8 UNI 1751	WASHER D14,8 UNI 1751
			415948	2	RONDELLA M10X16 SCHNORR	WASHER M10X16
			457505	1	CARTER SPAZZOLA LATERALE	BRUSH COVER
			457583	1	LEVA SOLLEVAMENTO SPAZZOLA	BRUSH LIFTING LEVER
			457584	1	CHIUSURA ANTERIORE TELAIO	COVER

232611 - GRUPPO FILTRO A PANNELLO (VERSIONE POLIESTERE)
232611 - INTAKE POLYESTER GROUP (VER. POLYESTER)



232611 - GRUPPO FILTRO A PANNELLO (VERSIONE POLIESTERE)

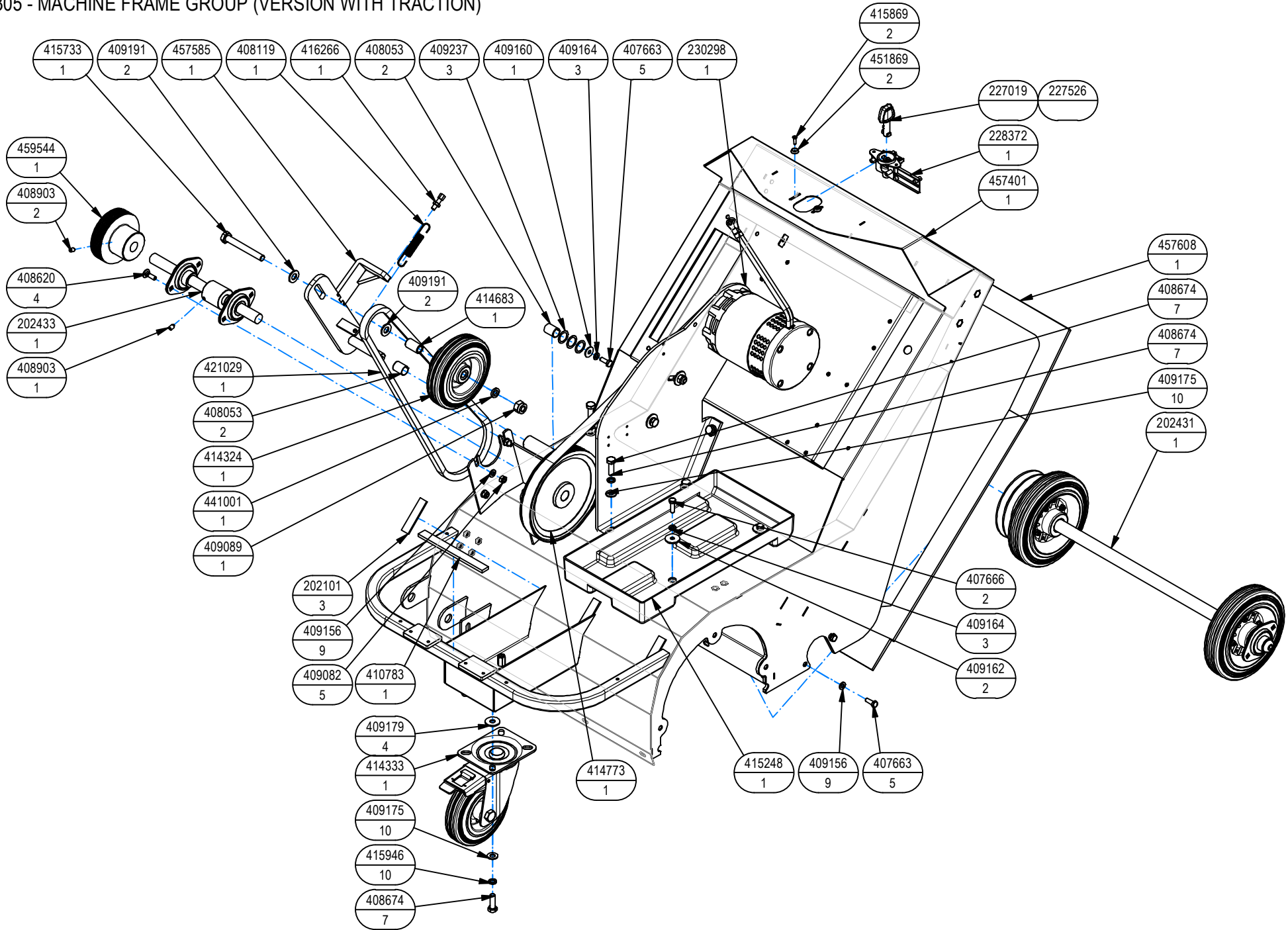
03

232611 - INTAKE POLYESTER GROUP (VER. POLYESTER)

-	TECHNICAL NEWS	SERIAL NUMBER	CODICE	QTÀ	DESCRIZIONE	DESCRIPTION
			408016	2	BOCCOLA D=13 d=8 S=4,5 OT58	BUSHING D=13 d=8 S=4,5 OT58
			408670	2	VITE M8x20 UNI 5739 ZINC	SCREW M8x20 UNI 5739 ZINC
			409085	2	DADO M8 UNI 7474 - ZINC	NUT M8 UNI 7474 - ZINC
			409177	2	ROSETTA 8x17x1.6 UNI 6592 AISI	WASHER 8x17x1.6 UNI 6592 AISI
			447453	2	ANELLO DIAMETRO ESTERNO D=30	RING D=30
			457590	1	TELAIO PREMIFILTRO SCUOTIFILTRO	FILTER SHAKER SUPPORT
			457592	2	CHIUSURA A COMPRESSIONE	PRESSURE LOCK
			457610	1	FILTRO PANNELLO 405x305x70 POLIESTERE	FILTER ASSEMBLY

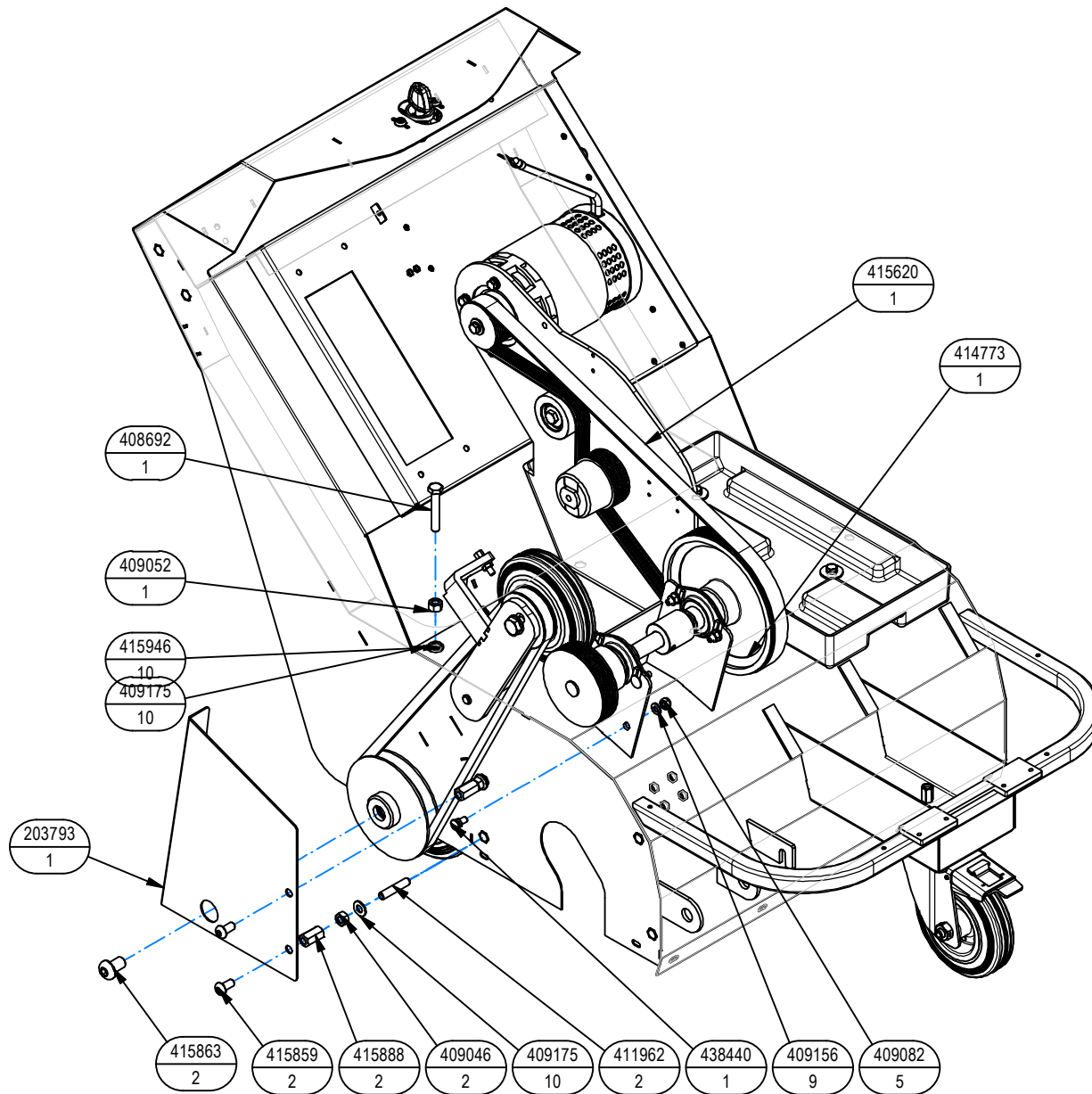
233305 - GRUPPO TELAIO MACCHINA (VERSIONE CON TRAZIONE)

233305 - MACHINE FRAME GROUP (VERSION WITH TRACTION)



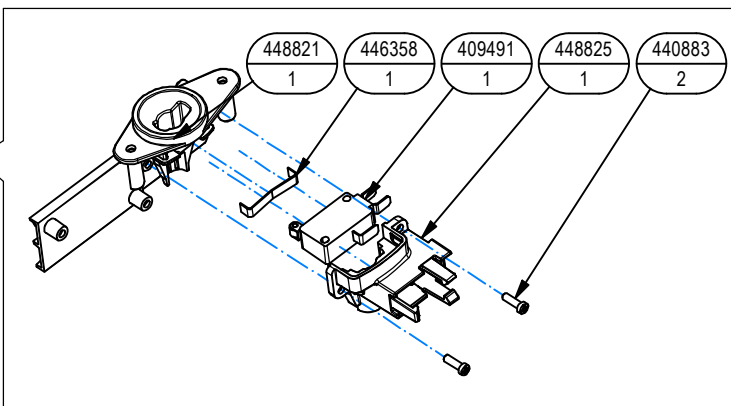
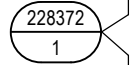
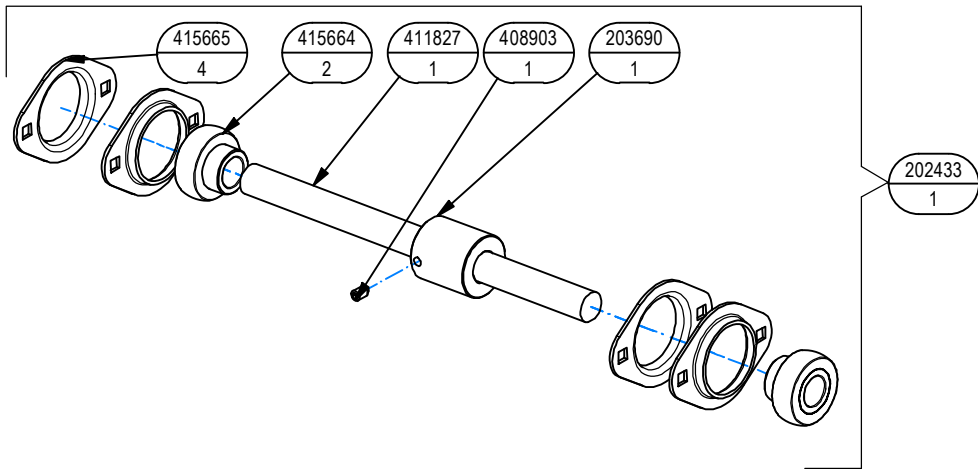
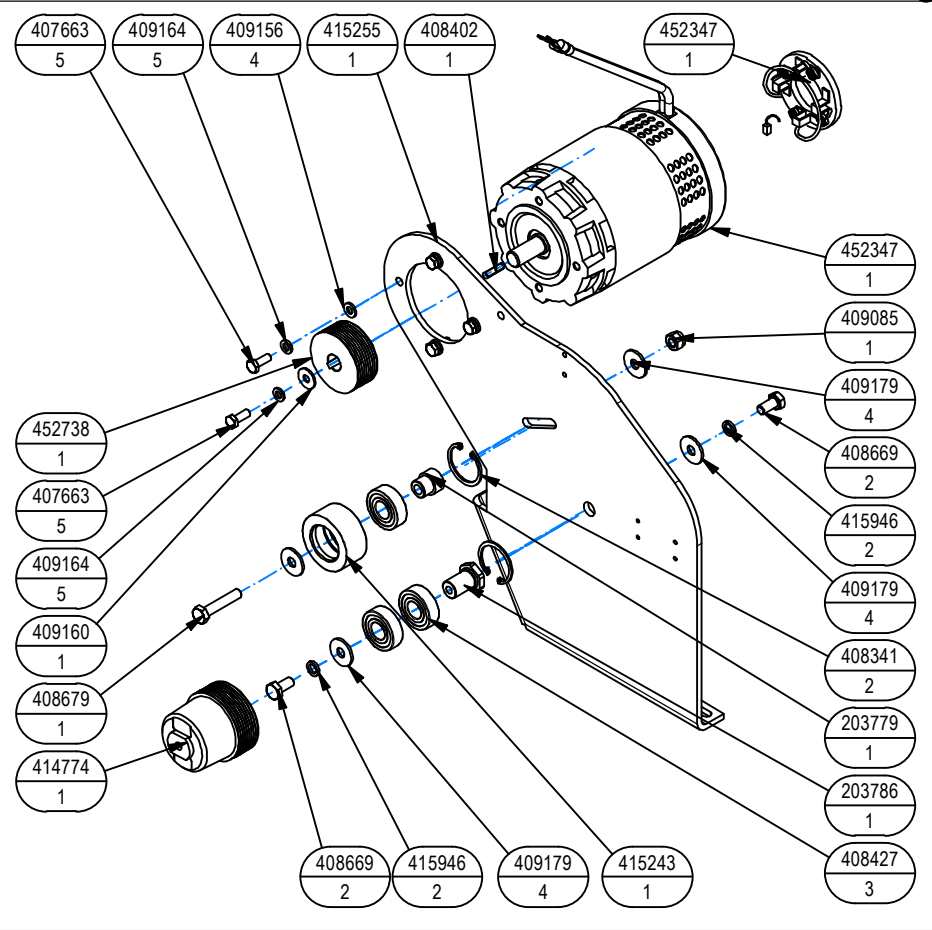
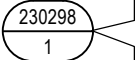
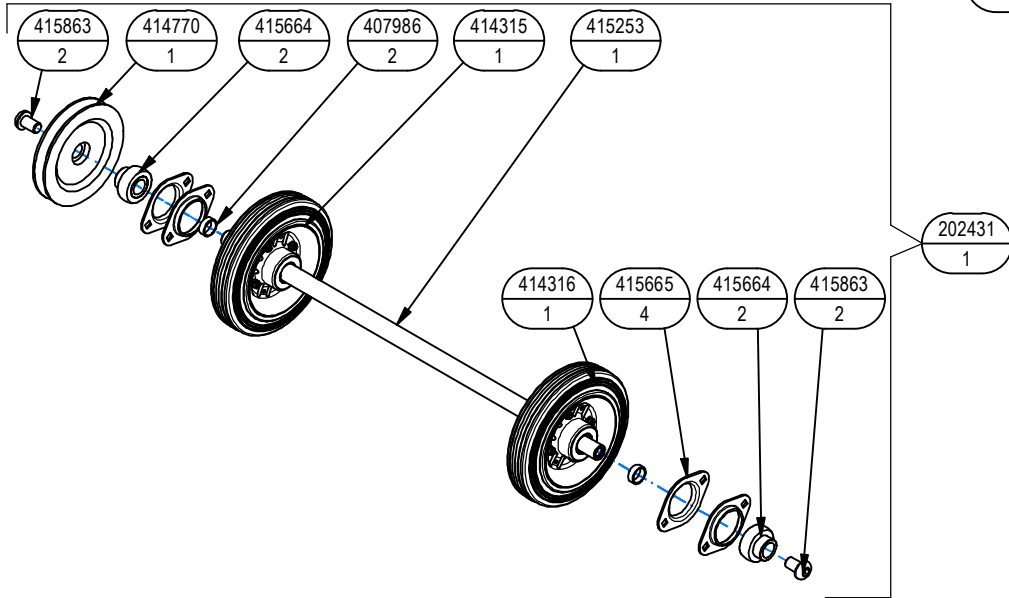
233305 - GRUPPO TELAIO MACCHINA (VERSIONE CON TRAZIONE)

233305 - MACHINE FRAME GROUP (VERSION WITH TRACTION)



233305 - GRUPPO TELAIO MACCHINA (VERSIONE CON TRAZIONE)

233305 - MACHINE FRAME GROUP (VERSION WITH TRACTION)



233305 - GRUPPO TELAIO MACCHINA (VERSIONE CON TRAZIONE)

233305 - MACHINE FRAME GROUP (VERSION WITH TRACTION)

-	POS	TECHNICAL NEWS	SERIAL NUMBER	CODICE	QTÀ	DESCRIZIONE	DESCRIPTION
	1			202101	3	MOUSSE ADESIVA 15x3 L=60	GASKET
↓	2			202431	1	PREM. ALBERO RUOTE FS50 TRAZIONE	SHAFT ASSEMBLY
↑	2.1			407986	2	DISTANZIALE D=20 d=17 S=6,8 C40	SPACER D=20 d=17 S=6,8 C40
↑	2.2			414315	1	RUOTA D.160 DESTRA DUSTER S CON TRAZIONE	RIGHT WHEEL D.160 WITH TRACTION
↑	2.3			414316	1	RUOTA D.160 SINISTRA FS50 BT/HT	LEFT WHEEL D.160
↑	2.4			414770	1	PULEGGIA UNI5266-1C 112	PULLEY UNI5266-1C 112
↑	2.5			415253	1	ALBERO RUOTE S50 CON TRAZIONE	SHAFT
↑	2.6			415664	2	CUSCINETTO SB 203 C-BLOCC.X SUP.BPFL BPP	BEARING SB 203 C
↑	2.7			415665	4	FLANGIA BPFL 203-2-1 PER SUPPORTO T0541	FLANGE BPFL 203-2-1
↑	2.8			415863	2	VITE M12X20 ISO 7380 (10.9) ZINC.	SCREW M12X20 ISO 7380 (10.9) ZINC.
↓	3			202433	1	PREM. ALBERO RINVIO PULEGGIE FS50 BT	SHAFT ASSEMBLY
↑	3.1			203690	1	RULLO DI TRAZIONE	TRACTION ROLLER
↑	3.2			408903	1	GRANO M6X10 UNI 5929 ZINC	DOWEL M6X10 UNI 5929 ZINC
↑	3.3			411827	1	ALBERO DI RINVIO	SHAFT
↑	3.4			415664	2	CUSCINETTO SB 203 C-BLOCC.X SUP.BPFL BPP	BEARING SB 203 C
↑	3.5			415665	4	FLANGIA BPFL 203-2-1 PER SUPPORTO T0541	FLANGE BPFL 203-2-1
	4			203793	1	CARTER DI PROTEZIONE CINGHIE DUSTER S	COVER
	5			227019	1	CHIAVE FIMAP	FIMAP KEY
	6			227526	1	CHIAVE NEUTRA	NO LOGO KEY
	7			228372	1	ASSIEME SUPPORTO CHIAVE-RFID BMG 2018	KEY SUPPORT
↓	7.1			409491	1	MICROINT.10A 3X22 C/ROTEL 4.8 V5C010FB3D	LIMIT SWITCH 10A 3X22 4.8 V5C010F
↑	7.2			440883	2	VITE UNI 9707 D.3 x 10 ZINC.	SCREW UNI 9707 D.3 x 10 ZINC.
↑	7.3			446358	1	MOLLA CHIAVE MANUBRIO	SPRING
↑	7.4			448821	1	SUPPORTO INETRNO CHIAVE + RFID PIANTONE	KEY INNER SUPPORT
↑	7.5			448825	1	SUPPORTO ESTERNO CHIAVE + RFID PIANTONE	KEY OUTER SUPPORT
↓	8			230298	1	PREM. PIASTRA MOTORE ELETT.DUSTER S POLY	MOTOR SUPPORT ASSEMBLY
↑	8.1			203779	1	PERNO PULEGGIA TENDICINGHIA	BELT TENSIONER PULLEY PIN
↑	8.2			203786	1	PERNO PORTA VENTOLA	FAN HOLDER PIN
↑	8.3			407663	5	VITE M6x16 TE UNI 5739 ZINC	SCREW M6x16 TE UNI 5739 ZINC
↑	8.4			408341	2	SEEGER I 35 UNI 7437	SEEGER RING I 35 UNI 7437
↑	8.5			408402	1	LINGUETTA 5X5X20 UNI 6604/69	FLAT KEY 5X5X20 UNI 6604/69
↑	8.6			408427	3	CUSCINETTO 6202 2RS 15x35x11	BEARING 6202 2RS 15x35x11
↑	8.7			408669	2	VITE M8x16 UNI 5739 ZINC	SCREW M8x16 UNI 5739 ZINC
↑	8.8			408679	1	VITE M8x40 UNI 5739 ZINC	SCREW M8x40 UNI 5739 ZINC
↑	8.9			409085	1	DADO M8 UNI 7474 - ZINC	NUT M8 UNI 7474 - ZINC
↑	8.10			409156	4	RONDELLA D12 UNI 6592 ZINC	WASHER D12 UNI 6592 ZINC
↑	8.11			409160	1	RONDELLA D18 UNI 6593 ZINC	WASHER D18 UNI 6593 ZINC

233305 - GRUPPO TELAIO MACCHINA (VERSIONE CON TRAZIONE)

233305 - MACHINE FRAME GROUP (VERSION WITH TRACTION)

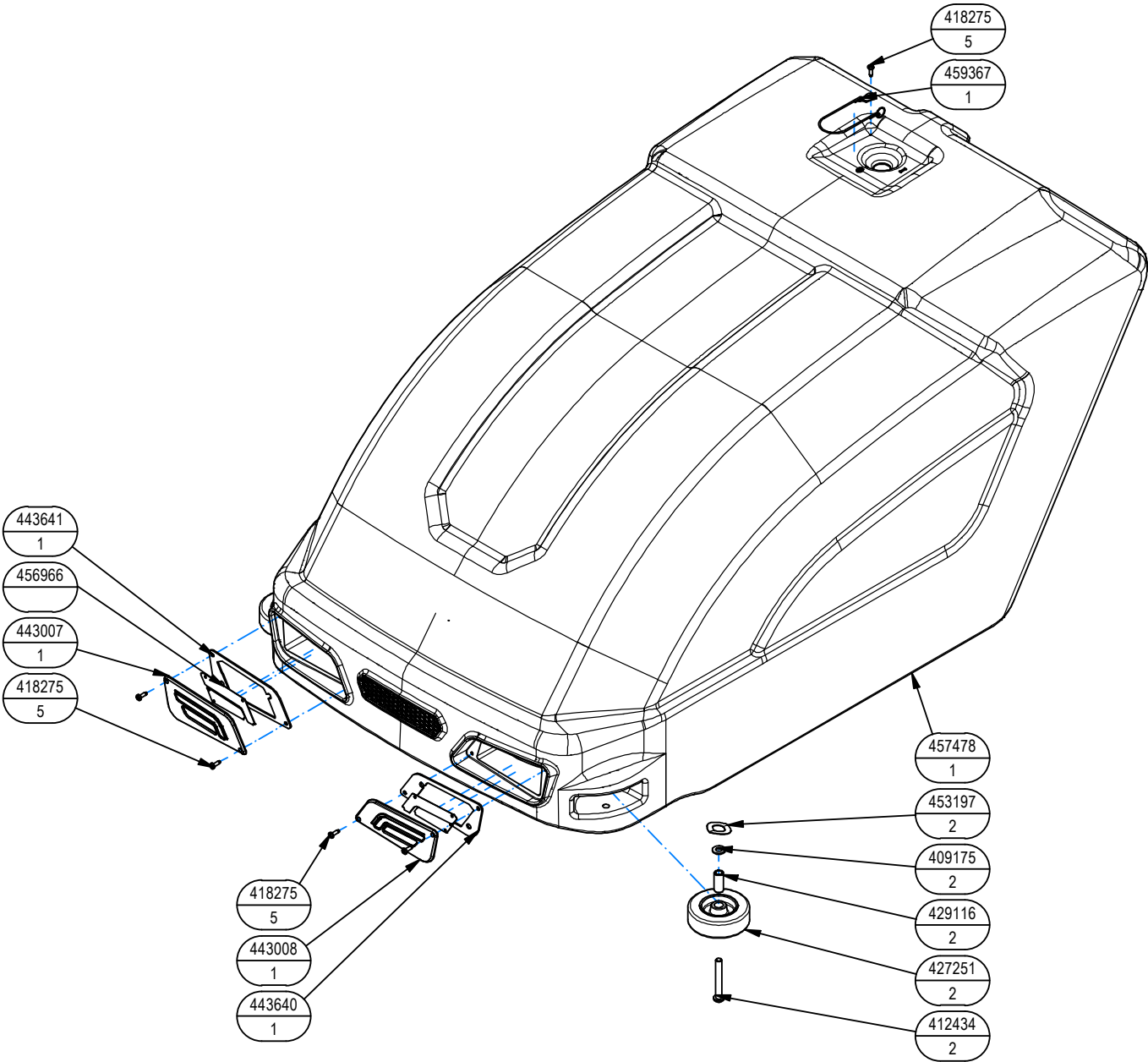
-	POS	TECHNICAL NEWS	SERIAL NUMBER	CODICE	QTÀ	DESCRIZIONE	DESCRIPTION
↑	8.12			409164	5	RONDELLA D11,8 UNI 1751 ZINC	WASHER D11,8 UNI 1751 ZINC
↑	8.13			409179	4	RONDELLA D24 UNI 6593 ZINC	WASHER D24 UNI 6593 ZINC
↑	8.14			414774	1	PULEGGIA UNI 9366-9 PJ 60	PULLEY UNI 9366-9 PJ 60
↑	8.15			415243	1	RULLO TENDICINGHIA	BELT TENSIONER ROLLER
↑	8.16			415255	1	PIASTRA SUPPORTO MOTORE TRAZ.	MOTOR SUPPORT
↑	8.17			415946	2	RONDELLA D14,8 UNI 1751	WASHER D14,8 UNI 1751
↑	8.18			452347	1	MOT. 12V 550W 2700G IP20 ZYT-114A-30	MOTOR 12V 550W 2700G IP20 ZYT-114A-30
↑	8.19			452738	1	PULEGGIA UNI 9366-9 PJ 53.4	PULLEY UNI 9366-9 PJ 53.4
	9			407663	5	VITE M6x16 TE UNI 5739 ZINC	SCREW M6x16 TE UNI 5739 ZINC
	10			407666	2	VITE M6X20 UNI 5739 ZINC	SCREW M6X20 UNI 5739 ZINC
	11			408053	2	BOCCOLA LAMELLARE 14x16x20	BUSHING
	12			408119	1	MOLLA TRAZ. 12x80x1.5	SPRING 12x80x1.5
	13			408620	4	VITE M6X20 UNI 5732 ZINC	SCREW M6X20 UNI 5732 ZINC
	14			408674	7	VITE M8x25 UNI 5739 ZINC	SCREW M8x25 UNI 5739 ZINC
	15			408692	1	VITE M8X50 UNI 5739 ZINC	SCREW M8X50 UNI 5739 ZINC
	16			408903	2	GRANO M6X10 UNI 5929 ZINC	DOWEL M6X10 UNI 5929 ZINC
	17			409046	2	DADO M8x6,5 UNI 5588 ZINC	NUT M8x6,5 UNI 5588 ZINC
	18			409052	1	DADO M8x8 UNI 5587 ZINC.	NUT M8x8 UNI 5587 ZINC.
	19			409082	5	DADO M6 UNI 7474 ZINC	NUT M6 UNI 7474 ZINC
	20			409089	1	DADO M10x12 UNI 7473 ZINC	NUT M10x12 UNI 7473 ZINC
	21			409156	9	RONDELLA D12 UNI 6592 ZINC	WASHER D12 UNI 6592 ZINC
	22			409160	1	RONDELLA D18 UNI 6593 ZINC	WASHER D18 UNI 6593 ZINC
	23			409162	2	ROSETTA 6,5x24x2 UNI 6593 ZINC	WASHER 6,5x24x2 UNI 6593 ZINC
	24			409164	3	RONDELLA D11,8 UNI 1751 ZINC	WASHER D11,8 UNI 1751 ZINC
	25			409175	10	RONDELLA D17 UNI 6592 ZINC.	WASHER D17 UNI 6592 ZINC.
	26			409179	4	RONDELLA D24 UNI 6593 ZINC	WASHER D24 UNI 6593 ZINC
	27			409191	2	RONDELLA D21 UNI 6592 ZINC	WASHER D21 UNI 6592 ZINC
	28			409237	3	SPESSORE RAM 16x22x0.5 DIN 988 ZINC	SHIM WASHER 16x22x0.5 DIN 988 ZINC
	29			410783	1	MOUSSE ADESIVA 15x5 L=145	GASKET 15x5 L=145
	30			411962	2	GRANO M8x40 UNI 5923 ZINC.	DOWEL M8x40 UNI 5923 ZINC.
	31			414324	1	RUOTA D.125 CON PULEGGIA SPEC. E ANELLO	WHEEL D.125 WITH PULLEY
	32			414333	1	RUOTA PIVOTTANTE D.125X37.5 GRIGIA CO	CASTOR WHEEL D.125X37.5
	33			414683	1	DISTANZIALE D=15 d=10,1 S=26 FE360B	SPACER D=15 d=10,1 S=26
	34			414773	1	PULEGGIA UNI 9366-9 PJ 160	PULLEY UNI 9366-9 PJ 160
	35			415248	1	SOTTOFONDO BATTERIA FS50	BATTERY BASE
	36			415620	1	CINGHIA POLY V J8-1194 (470)	BELT POLY V J8-1194 (470)
	37			415733	1	VITE M10X80 TE UNI 5737	SCREW M10X80 TE UNI 5737

233305 - GRUPPO TELAIO MACCHINA (VERSIONE CON TRAZIONE)

233305 - MACHINE FRAME GROUP (VERSION WITH TRACTION)

-	POS	TECHNICAL NEWS	SERIAL NUMBER	CODICE	QTÀ	DESCRIZIONE	DESCRIPTION
	38			415859	2	VITE M8x16 ISO 7380 ZINC	SCREW M8x16 ISO 7380 ZINC
	39			415869	2	VITE D.3,5X16 UNI 6955	SCREW D.3,5X16 UNI 6955
	40			415888	2	DADO M8X24	NUT M8X24
	41			415946	10	RONDELLA D14,8 UNI 1751	WASHER D14,8 UNI 1751
	42			416266	1	REGISTRO M6x28	ADJUSTER M6x28
	43			421029	1	CINGHIA SPAX LP=1060	BELT SPAX LP=1060
	44			438440	1	MORSETTO FRENO M6 S900 PART.01	BRAKE CLAMP
	45			441001	1	DISTANZIALE D=16 d=10,1 S=2,9 AISI	SPACER D=16 d=10,1 S=2,9 AISI
	46			451869	2	ROSETTA SOTTOVITE D=4X12	WASHER D=4X12
	47			457401	1	TELAIO	CHASSIS
	48			457585	1	BRACCIO PORTA RUOTA TRAZIONE	WHEEL ARM
	49			457608	1	GUARNIZIONE CHIUSURA CASSETTO POSTERIORE	REAR HOPPER CLOSING GASKET
	50			459544	1	PULEGGIA UNI 9366-9 PJ 88 S=54	PULLEY

232496 - GRUPPO CARROZZERIA RAL 5012
232496 - CAR BODY GROUP RAL 5012



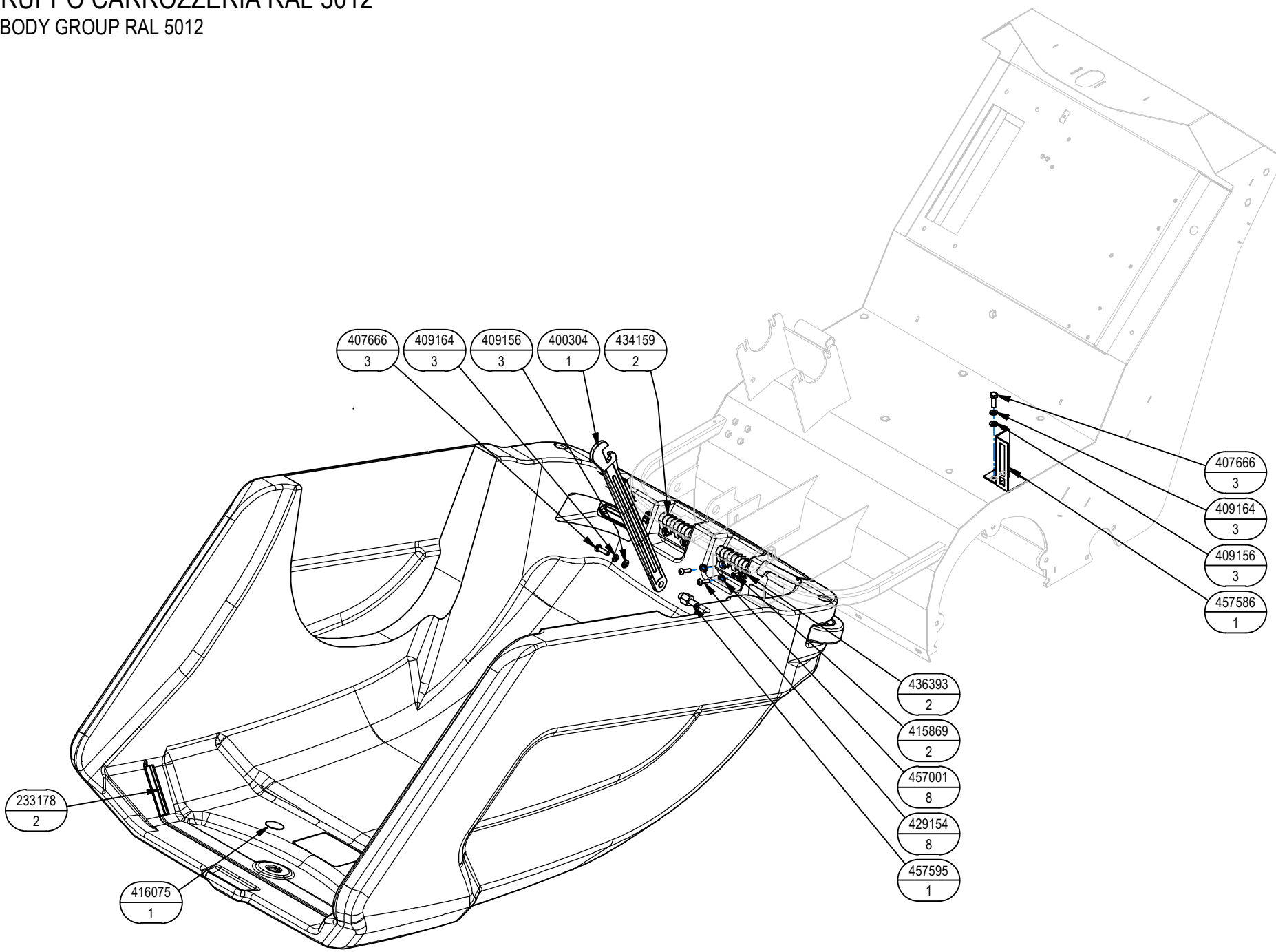
232496 - GRUPPO CARROZZERIA RAL 5012

232496 - CAR BODY GROUP RAL 5012

-	TECHNICAL NEWS	SERIAL NUMBER	CODICE	QTÀ	DESCRIZIONE	DESCRIPTION
			233178	2	GUARNIZIONE 001.001324 L=80	GASKET 001.001324 L=80
			400304	1	PUNTELLO COFANO	BONNET PROP
			407666	3	VITE M6X20 UNI 5739 ZINC	SCREW M6X20 UNI 5739 ZINC
			409156	3	RONDELLA D12 UNI 6592 ZINC	WASHER D12 UNI 6592 ZINC
			409164	3	RONDELLA D11,8 UNI 1751 ZINC	WASHER D11,8 UNI 1751 ZINC
			409175	2	RONDELLA D17 UNI 6592 ZINC.	WASHER D17 UNI 6592 ZINC.
			412434	2	VITE M8X60 ISO 7380 ZINC	SCREW M8X60 ISO 7380 ZINC
			415869	2	VITE D.3,5X16 UNI 6955	SCREW D.3,5X16 UNI 6955
			416075	1	TAPPO A SCATTO D.25 HEYCO TIPO MDP	CLICK CAP D.25 HEYCO MDP
			418275	5	VITE AUTOF. 4,2x13	SCREW 4,2x13
			427251	2	RUOTA D=80 L=23 SUPERLAN GRIGIA	WHEEL D=80 L=23
			429116	2	DISTANZIALE D=12 d=8 S=28 C40	BUSHING D=12 d=8 S=28 C40
			429154	8	VITE M5x20 UNI 7380 ZINC	SCREW M5x20 UNI 7380 ZINC
			434159	2	CERNIERA ELESA FORI ASOLATI CFA-SL-HV	HINGE CFA-SL-HV
			436393	2	SUPPORTO AD OCCHIELLO D=4,1 5461E	SUPPORT D=4,1 5461E
			443007	1	MASCHERA FARO ANTERIORE DX	HEADLIGHT FRONT RIGHT
			443008	1	MASCHERA FARO ANTERIORE SX	HEADLIGHT FRONT LEFT
			443640	1	GUARNIZIONE FARO LATO SX	LEFT LED GASKET
			443641	1	GUARNIZIONE FARO LATO DX	RIGHT LED GASKET
			453197	2	ANELLO DI COMPENSAZIONE D=18 d=13 Sp=0,3	COMPENSATOR RING D=18 d=13 Sp=0,3
			456966	1	KIT ETICHETTA COPRI FARO	LABEL LED KIT
			457001	8	RONDELLA SPECIALE 5.3x10.1x14x2	SPECIAL WASHER 5.3x10.1x14x2
			457478	1	COFANO	BONNET
			457586	1	STAFFA FISSAGGIO PUNTELLO	PROP SUPPORT
			457595	1	PERNO FISSAGGIO COFANO	BONNET PIN
			459367	1	CORDINO DI SICUREZZA	SAFETY ROPE

232496 - GRUPPO CARROZZERIA RAL 5012

232496 - CAR BODY GROUP RAL 5012



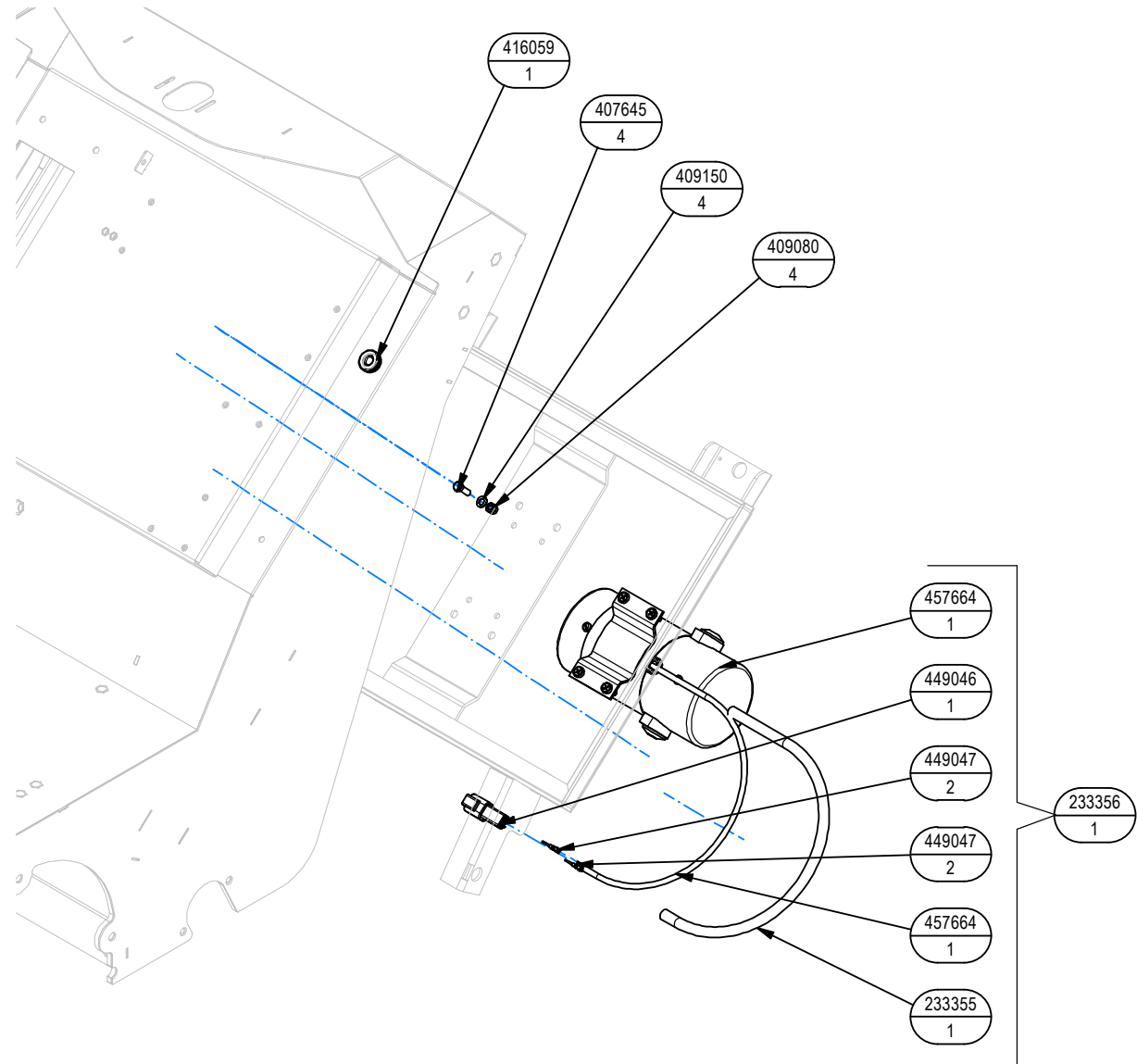
232496 - GRUPPO CARROZZERIA RAL 5012

232496 - CAR BODY GROUP RAL 5012

-	TECHNICAL NEWS	SERIAL NUMBER	CODICE	QTÀ	DESCRIZIONE	DESCRIPTION
			233178	2	GUARNIZIONE 001.001324 L=80	GASKET 001.001324 L=80
			400304	1	PUNTELLO COFANO	BONNET PROP
			407666	3	VITE M6X20 UNI 5739 ZINC	SCREW M6X20 UNI 5739 ZINC
			409156	3	RONDELLA D12 UNI 6592 ZINC	WASHER D12 UNI 6592 ZINC
			409164	3	RONDELLA D11,8 UNI 1751 ZINC	WASHER D11,8 UNI 1751 ZINC
			409175	2	RONDELLA D17 UNI 6592 ZINC.	WASHER D17 UNI 6592 ZINC.
			412434	2	VITE M8X60 ISO 7380 ZINC	SCREW M8X60 ISO 7380 ZINC
			415869	2	VITE D.3,5X16 UNI 6955	SCREW D.3,5X16 UNI 6955
			416075	1	TAPPO A SCATTO D.25 HEYCO TIPO MDP	CLICK CAP D.25 HEYCO MDP
			418275	5	VITE AUTOF. 4,2x13	SCREW 4,2x13
			427251	2	RUOTA D=80 L=23 SUPERLAN GRIGIA	WHEEL D=80 L=23
			429116	2	DISTANZIALE D=12 d=8 S=28 C40	BUSHING D=12 d=8 S=28 C40
			429154	8	VITE M5x20 UNI 7380 ZINC	SCREW M5x20 UNI 7380 ZINC
			434159	2	CERNIERA ELESA FORI ASOLATI CFA-SL-HV	HINGE CFA-SL-HV
			436393	2	SUPPORTO AD OCCHIELLO D=4,1 5461E	SUPPORT D=4,1 5461E
			443007	1	MASCHERA FARO ANTERIORE DX	HEADLIGHT FRONT RIGHT
			443008	1	MASCHERA FARO ANTERIORE SX	HEADLIGHT FRONT LEFT
			443640	1	GUARNIZIONE FARO LATO SX	LEFT LED GASKET
			443641	1	GUARNIZIONE FARO LATO DX	RIGHT LED GASKET
			453197	2	ANELLO DI COMPENSAZIONE D=18 d=13 Sp=0,3	COMPENSATOR RING D=18 d=13 Sp=0,3
			456966	1	KIT ETICHETTA COPRI FARO	LABEL LED KIT
			457001	8	RONDELLA SPECIALE 5.3x10.1x14x2	SPECIAL WASHER 5.3x10.1x14x2
			457478	1	COFANO	BONNET
			457586	1	STAFFA FISSAGGIO PUNTELLO	PROP SUPPORT
			457595	1	PERNO FISSAGGIO COFANO	BONNET PIN
			459367	1	CORDINO DI SICUREZZA	SAFETY ROPE

GRUPPO SCUOTIFILTRO ELETTRICO

ELECTRIC FILTER SHAKER KIT



GRUPPO SCUOTIFILTRO ELETTRICO

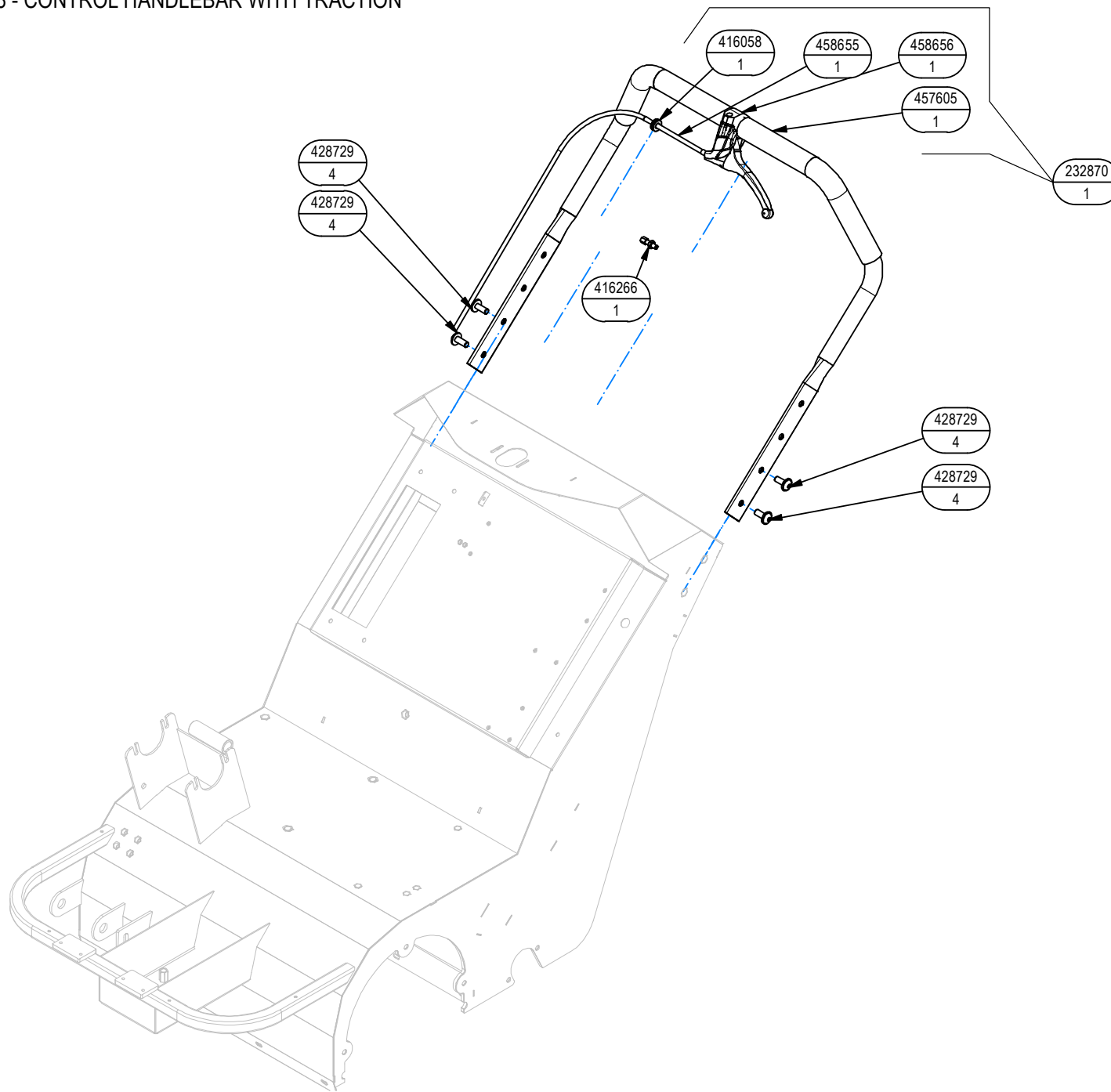
ELETTRIC FILTER SHAKER KIT

-	TECHNICAL NEWS	SERIAL NUMBER	CODICE	QTÀ	DESCRIZIONE	DESCRIPTION
↓			233356	1	PREASSEMBLAGGIO VIBROSCUOTITORE	FILTERSHAKER PRE-ASSEMBLY
↑			233355	1	GUAINA TERMOR. 9.5x200	HEATSHRINKABLE PIPE 9.5X200
↑			449046	1	CONNETTORE DEUTSCH DT04-2P	CONNECTOR DEUTSCH DT04-2P
↑			449047	2	CONTATTO DEUTSCH 1060-16-0622	PIN DEUTSCH 1060-16-0622
↑			457664	1	VIBROSCUOTITORE 12V 100W 5500G IP54	FILTERSHAKER 12V 100W 5500G IP54
			407645	4	VITE M5X16 UNI 5739 ZINC	SCREW M5x10 UNI 7687 ZINC
			409080	4	DADO M5x7 AUTOBL. UNI 7473 ZINC	NYLOCK M5x7 UNI 7473 ZINC
			409150	4	ROSETTA 5X11X1 UNI 6592 ZINC	WASHER M5 UNI 6592 ZINC
			416059	1	PASSACAPO PER FORO D.14 CIECO	FAIRLEAD

232498 - GRUPPO MANUBRIO DI COMANDO CON TRAZIONE

232498 - CONTROL HANDLEBAR WITH TRACTION

07



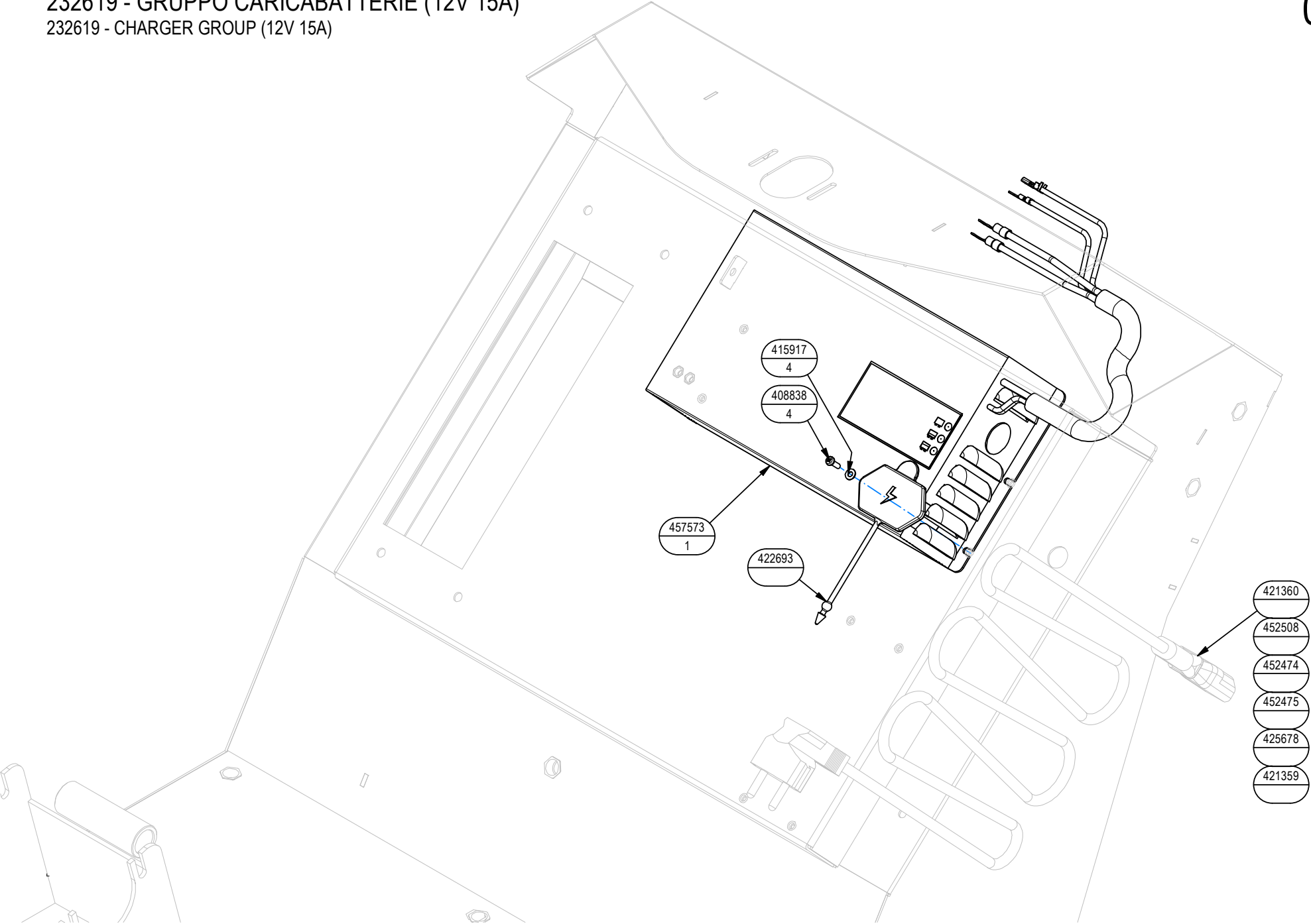
232498 - GRUPPO MANUBRIO DI COMANDO CON TRAZIONE

232498 - CONTROL HANDLEBAR WITH TRACTION

-	TECHNICAL NEWS	SERIAL NUMBER	CODICE	QTÀ	DESCRIZIONE	DESCRIPTION
↓			232870	1	MANIGLIONE + LEVA + CAVO FSW5	HANDLE + LEVER + CABLE
↑			416058	1	PASSACAVO PER FORO D.14 Di=8	FAIRLEAD
↑			457605	1	MANIGLIONE+IMPUGNATURA FSW5	HANDLE
↑			458655	1	CAVO DI TRAZIONE FSW5	CABLE
↑			458656	1	LEVA COMANDO TRAZIONE	LEVER
			416266	1	REGISTRO M6x28	ADJUSTER
			428729	4	VITE M8x20 TBEI ISO 7380 FL INOX	SCREW

232619 - GRUPPO CARICABATTERIE (12V 15A)

232619 - CHARGER GROUP (12V 15A)

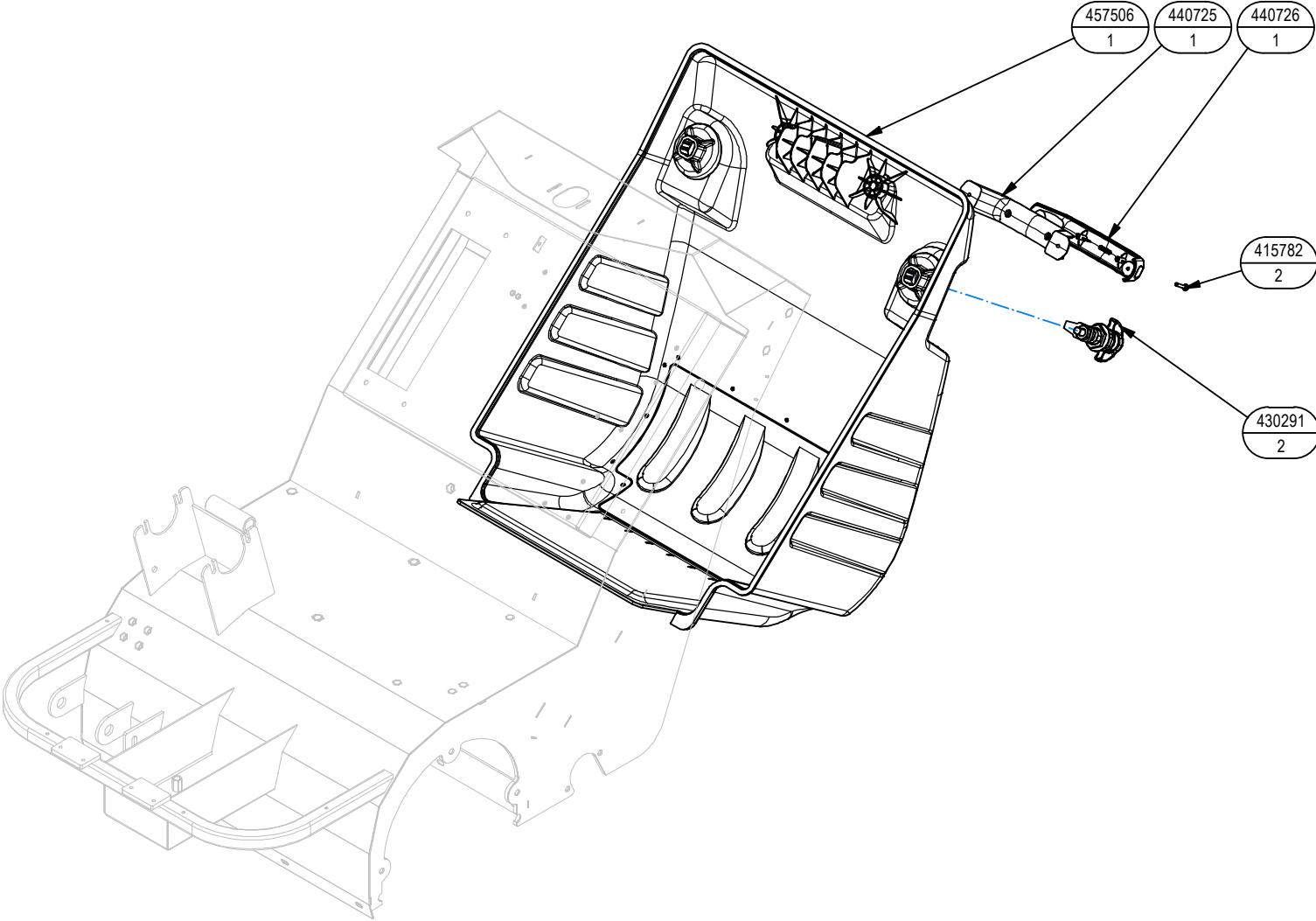


232619 - GRUPPO CARICABATTERIE (12V 15A)

232619 - CHARGER GROUP (12V 15A)

-	TECHNICAL NEWS	SERIAL NUMBER	CODICE	QTÀ	DESCRIZIONE	DESCRIPTION
			408838	4	VITE M3x10 UNI 7687 ZINC	SCREW M3x10 UNI 7687 ZINC
			415917	4	RONDELLA M3 UNI 6592 ZINC	WASHER M3 UNI 6592 ZINC
			421359	1	CAVO SJT 3x18AWG 105° VW-1L=2M.SPINA USA	CABLE SJT 3x18AWG 105° VW-1L=2M.SPINA USA
			421360	1	CAVO H05VV-F 3Gx0,75 L=2MT SP SCHUKO BIP	CABLE H05VV-F 3Gx0,75 L=2MT SP SCHUKO BIP
			425678	1	CAVO H05VV-F 3GX1,00 L=3MT NERO SPINA UK	CABLE H05VV-F 3GX1,00 L=3MT NERO SPINA UK
			452474	1	CAVO H05VV-F 3GX1,00 L=3MT NERO SPINA CN	CABLE H05VV-F 3GX1,00 L=3MT NERO SPINA CN
			452475	1	CAVO H05VV-F 3GX1,00 L=3MT NERO SPINA JP	CABLE H05VV-F 3GX1,00 L=3MT NERO SPINA JP
			452508	1	CAVO H05VV-F 3GX1,00 L=3MT NERO SPINA AU	CABLE H05VV-F 3GX1,00 L=3MT NERO SPINA AU
↓			457573	1	CARICABATTERIE NE284F 12V 15A	BATTERY CHARGERS
↑			422693	1	PROTEZIONE PRESA DI CORRENTE	PROTECTION

232500 - GRUPPO CASSETTO POSTERIORE
232500 - GROUP WASTE CONTAINER



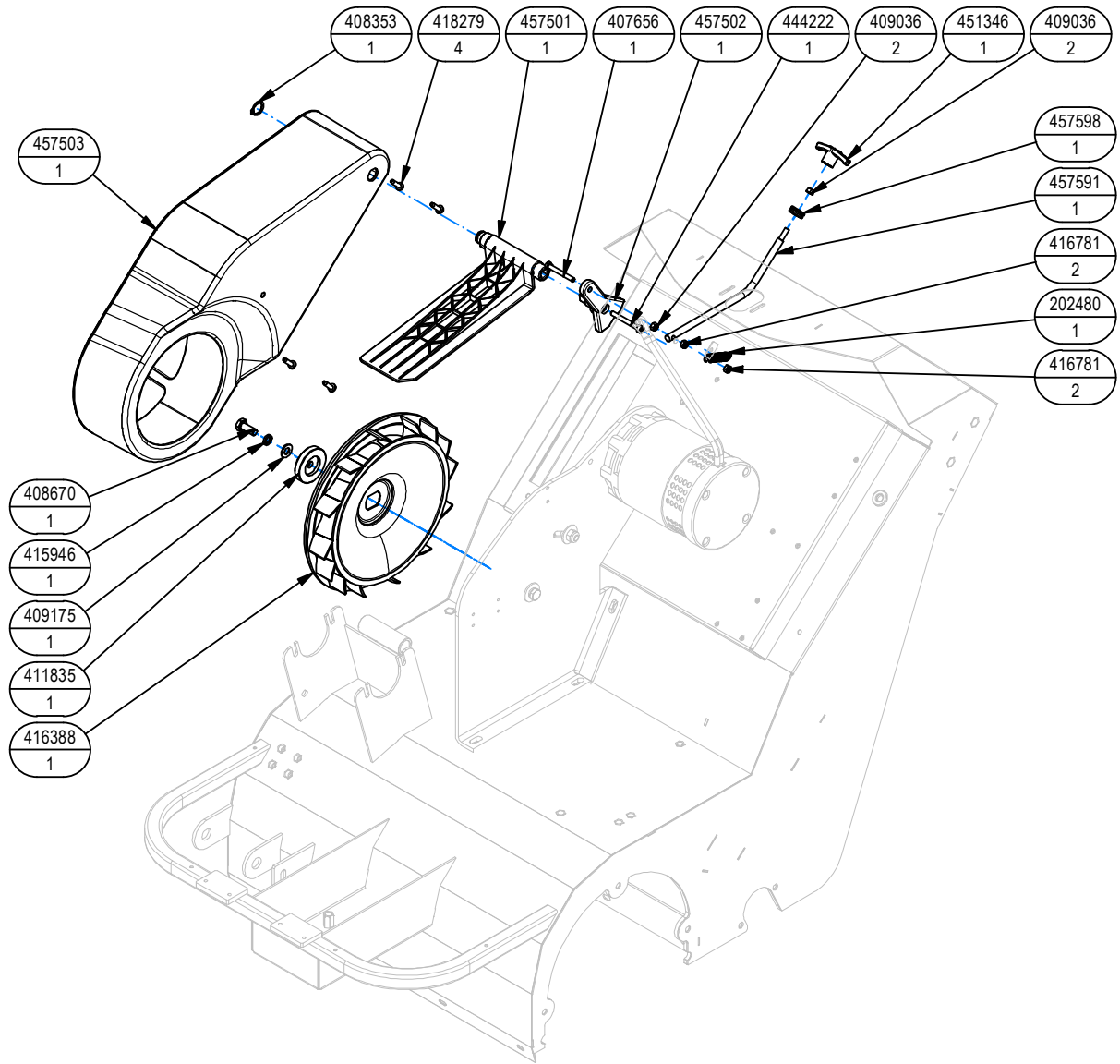
232500 - GRUPPO CASSETTO POSTERIORE

10

232500 - GROUP WASTE CONTAINER

-	TECHNICAL NEWS	SERIAL NUMBER	CODICE	QTÀ	DESCRIZIONE	DESCRIPTION
			409142	2	RONDELLA 4x9x0,8 UNI 6592 ZINC	WASHER 4x9x0,8 UNI 6592 ZINC
			415782	2	VITE M4X20 UNI 7687 ZINC	SCREW M4X20 UNI 7687 ZINC
			430291	2	CHIUSURA A COMPRESSIONE (E3-150-35)	COMPRESSION CLOSURE (E3-150-35)
			440725	1	MANIGLIA SOLLEVAMENTO INFERIORE	LOWER HANDLE
			440726	1	MANIGLIA SOLLEVAMENTO SUPERIORE	TOP HANDLE
			457506	1	CASSETTO RIFIUTI	WASTE BIN

232502 - GRUPPO ASPIRAZIONE
 232502 - SUCTION GROUP

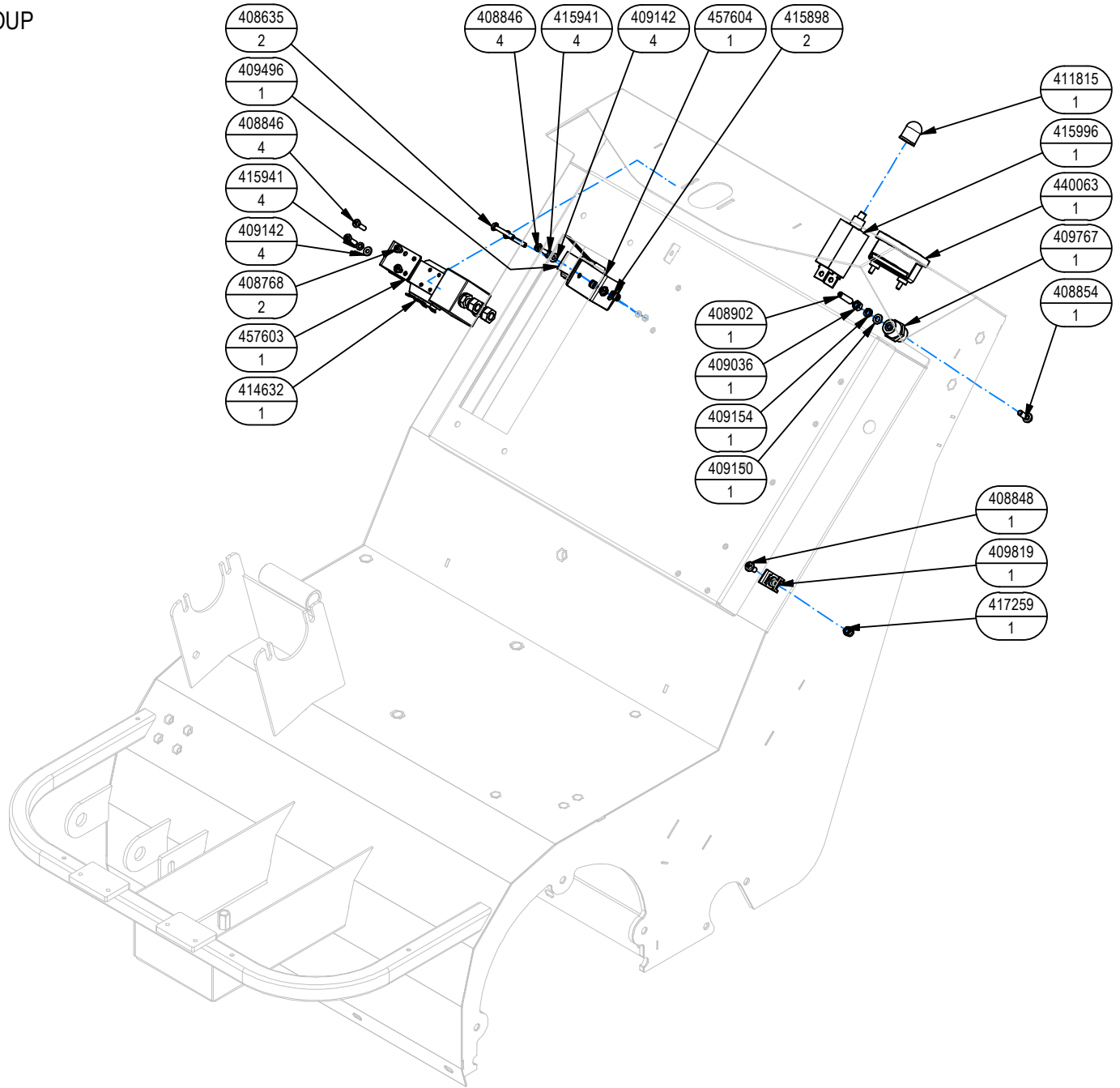


232502 - GRUPPO ASPIRAZIONE

232502 - SUCTION GROUP

-	TECHNICAL NEWS	SERIAL NUMBER	CODICE	QTÀ	DESCRIZIONE	DESCRIPTION
			202480	1	MOLLA TRAZ. 10X1,1X46 ZINC	SPRING 10X1,1X46 ZINC
			407656	1	VITE M5X40 TE UNI 5739 AISI	SCREW M5X40 TE UNI 5739 AISI
			408353	1	ANELLO EST. 15 UNI 7435 C70	RING D15 UNI 7435 C70
			408670	1	VITE M8x20 UNI 5739 ZINC	SCREW M8x20 UNI 5739 ZINC
			409036	2	DADO M5x5 UNI 5587 ZINC	NUT M5x5 UNI 5587 ZINC
			409175	1	RONDELLA D17 UNI 6592 ZINC.	WASHER D17 UNI 6592 ZINC.
			411835	1	RONDELLA FISSAGGIO VENTILATORE	SPECIAL WASHER
			415946	1	RONDELLA D14,8 UNI 1751	WASHER D14,8 UNI 1751
			416388	1	VENTOLA	FAN
			416781	2	DADO M5X5 UNI 7473 ZINC	NUT M5X5 UNI 7473 ZINC
			418279	4	VITE D.4,8x19 AUTOF. TCTC SPUNT.NERA	SELF-TAPPING SCREW 4,8x19 SP
			444222	1	VITE M5x45 UNI 5931 ZINC.	SCREW M5x45 UNI 5931 ZINC.
			451346	1	GALLETTO M5 FEMMINA PP RAL1018	WING NUT M5 PP
			457501	1	SPORTELLO CHIUSURA ARIA	AIR CLOSING DOOR
			457502	1	LEVA CHIUSURA ASPIRAZIONE	CLOSING LEVER
			457503	1	CONVOGLIATORE	CONVEYOR
			457591	1	PERNO DI CHIUSURA	TIE ROD
			457598	1	PASSACAVO TONDO D=10 d=14 s=2	FAIRLEAD D=10 d=14 s=2

IMPIANTO ELETTRICO
ELECTRICAL COMPONENT GROUP



IMPIANTO ELETTRICO

ELECTRICAL COMPONENT GROUP

-	TECHNICAL NEWS	SERIAL NUMBER	CODICE	QTÀ	DESCRIZIONE	DESCRIPTION
			408635	2	VITE M4X25 TE UNI 5739 ZINC	SCREW M4X25 TE UNI 5739 ZINC
			408768	2	VITE M4x6 UNI 7687 ZINC	SCREW M4x6 UNI 7687 ZINC
			408846	4	VITE M4X16 UNI 7687 ZINC	SCREW M4X16 UNI 7687 ZINC
			408848	1	VITE M5X10 UNI 7687 AISI	SCREW M5X10 UNI 7687 AISI
			408854	1	VITE M5X16 UNI EN ISO 704	SCREW M5X16 UNI EN ISO 704
			408902	1	GRANO M5x25 UNI 5929 ZINC	DOWEL M5x25 UNI 5929 ZINC
			409036	1	DADO M5x5 UNI 5587 ZINC	NUT M5x5 UNI 5587 ZINC
			409142	4	RONDELLA 4x9x0,8 UNI 6592 ZINC	WASHER 4x9x0,8 UNI 6592 ZINC
			409150	1	ROSETTA 5X11X1 UNI 6592 ZINC	WASHER M5 UNI 6592 ZINC
			409154	1	RONDELLA M5 UNI 1751 ZINC	WASHER M5 UNI 1751 ZINC
			409496	1	MICROINT. 15A 4x25 LEVA LUNGA	MICROSWITCH 15A 4x25
			409767	1	ISOLATORE M5x25 FF	INSULATOR M5x25 FF
			409819	1	BASETTA TC 142 PER FASCETTE	SUPPORT TC 142
			411815	1	CAPPUCCIO DISGIUNTORE TERMICO	PROTECTION CAP
			414632	1	TELERUTTORE 12V SW80-58 CO	REMOTE CONTROL SWITCH
			415898	2	DADO M4 AUTOBL UNI7474	LOCK NUT M4 UNI7474
			415941	4	RONDELLA D7,6 UNI1751 ZINC	WASHER D7,6 UNI1751 ZINC
			415996	1	DISGIUNTORE DI SICUREZZA 70A	CONTACT BREAKER
			417259	1	DADO AUTOBLOCCANTE M5 ZNT UNI 7473/4	LOCK NUT M5 UNI 7473/4
			440063	1	CONTAORE CON INDICATORE BATTERIA NE306	HOUR METER AND BDI NE306
			457603	1	STAFFA TELERUTTORE	REMOTE CONTROL BRACKET
			457604	1	STAFFA MICRO	SWITCH BRACKET

CR-16 GRUPPO ETICHETTE TRIDENT SW20T

GROUP DECAL

ATTENZIONE!
La batteria emette gas tossici infiammabili. Non può ridurre un incendio o un'esplosione. Tenere sciolta la batteria fuori dal vano motore e lontano da fiamme, scintille, sigarette accese, ceri, candele, riscaldatori, fiamme, calore, batterie o altri componenti della macchina o di altri macchinari. Non ricaricare la batteria con il motore acceso.

ATTENTION!
Batterie emit harmful hydrogen gas, Explosions or fire can result. Keep sparks and open flames away when charging.
Disconnect battery cables and charger if not battery servicing machine.
Do not charge batteries with engine on.

¡ATENCIÓN!
Las baterías emiten gas tóxicos inflamables. Puede producirse un incendio o una explosión. Mantenga siempre las baterías y las baterías alejadas cuando la máquina se está en carga.
Mantenga siempre la batería y el cargador lejos de cualquier tipo de incendio, calor, baterías o cualquier otro componente de la máquina o de otros equipos. No se carguen las baterías con el motor encendido.

ATTENTION!
Batteries emit harmful hydrogen gas. Explosions or fire can result. Keep sparks and open flames away when charging.
Disconnect battery cables and charger if not battery servicing machine.
Do not charge batteries with engine on.

ACHTUNG!
Die Batterie emittiert giftige, entzündliche Gase. Es kann zu einem Brand oder einer Explosion führen. Halten Sie die Batterie und offene Flammen, während der Batteriebetrieb, immer entfernt von glühenden, heißen, von einem Motor oder einem anderen Bauteil der Maschine. Die Batterie nicht laden mit laufendem Motor.

ATTENZIONE!
È strictly vietato il riavvicinamento con questo apparecchio per evitare incendi ed esplosioni. Il filtro deve essere sempre di almeno 12 ore. Attendere sempre l'accensione del led verde prima di considerare terminata la ricarica.

BATTERY CHARGING
Charge the battery only when the display or the lights of the movement beam indicate level zero. Charge time of the battery must be at least 12 hours. Always wait for the switching on of the green led, only when the recharge has been completed.


CARGA DE LA BATERIA
Cargar la batería solamente cuando el nivel de batería y las luces del movimiento indican el nivel cero. El tiempo de carga de la batería será de 12 horas como mínimo. Esperar siempre el encendido de la luz verde antes que considere la recarga terminada.

RECHARGE DES BATTERIES
Charger la batterie seulement quand le témoin de batterie ou la lampe témoin sur le tableau de bord indiquent le niveau zéro. Le temps de recharge de la batterie doit être au minimum de 12 heures. Attendre toujours l'allumage du led vert avant de considérer la recharge terminée.

WIEDERAUFLADEN DER BATTERIE
Die Batterie darf nur geladen werden, wenn die Batterie-Entladungslampe oder die Batteriewarnlampe des Bordinstrumentenfelds auf Null zeigt. Die Ladezeit der Batterie muß mindestens 12 Stunden betragen. Warten Sie immer bis die Anzeigelampe grün aufleuchtet, erst dann ist die Ladung vollständig durchgeführt.

- Chiudere il rubinetto a fine lavoro
- Turn off the cock when operations are finished
- Cerrar el grifo al finalizar el trabajo
- Fermer le robinet à la fin du travail
- Den Hebel bei Arbeiten aus-schließen

- Pulire regolarmente il serbatoio soluzione e il filtro
- Clean the solution tank and the filter
- Limpiar a diario la botella de solución y los filtros
- Nettoyer la solution et le filtre tous les jours
- Sauglösungstank und der Filter



Do not go near to the brush head as the brush is moving.

437703



CIRCUIT BREAKER

459296



428291





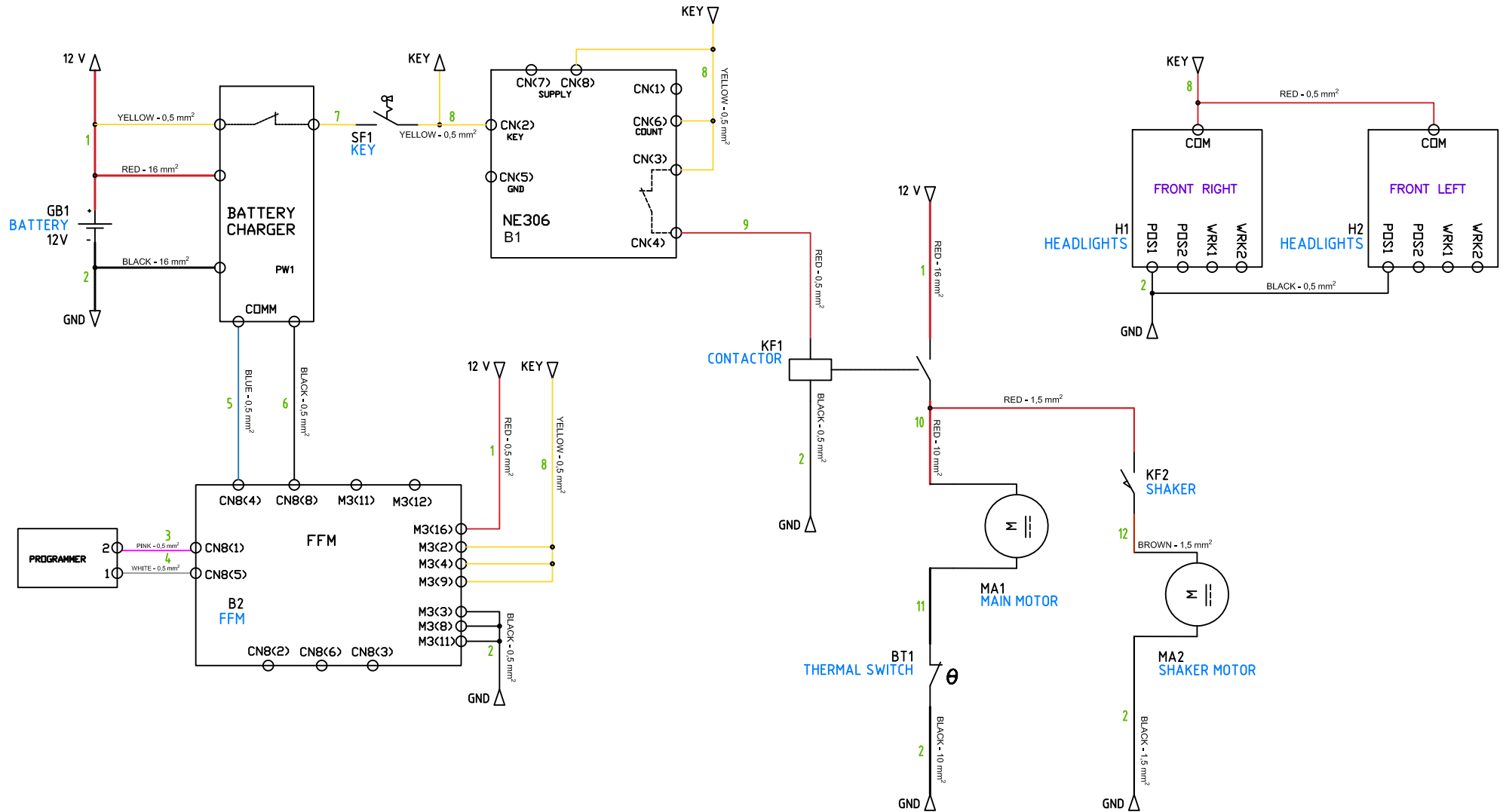


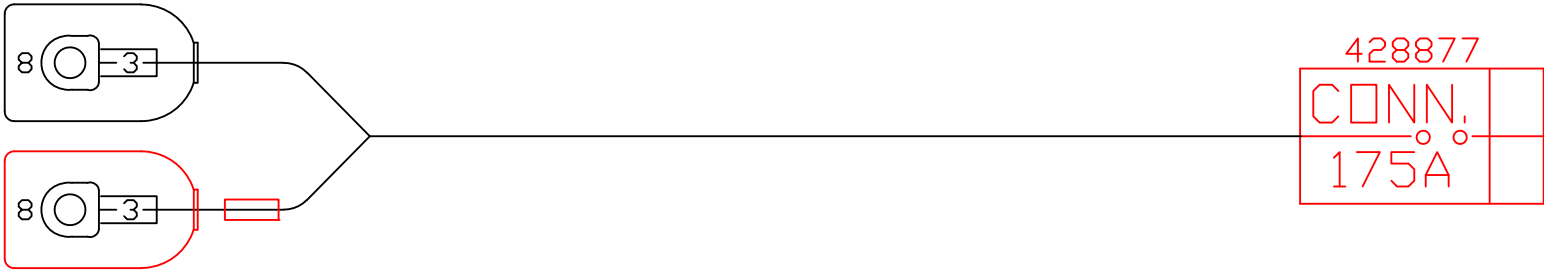


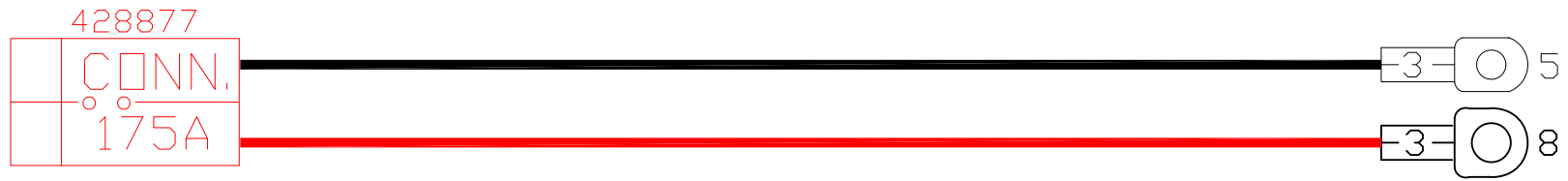
459610

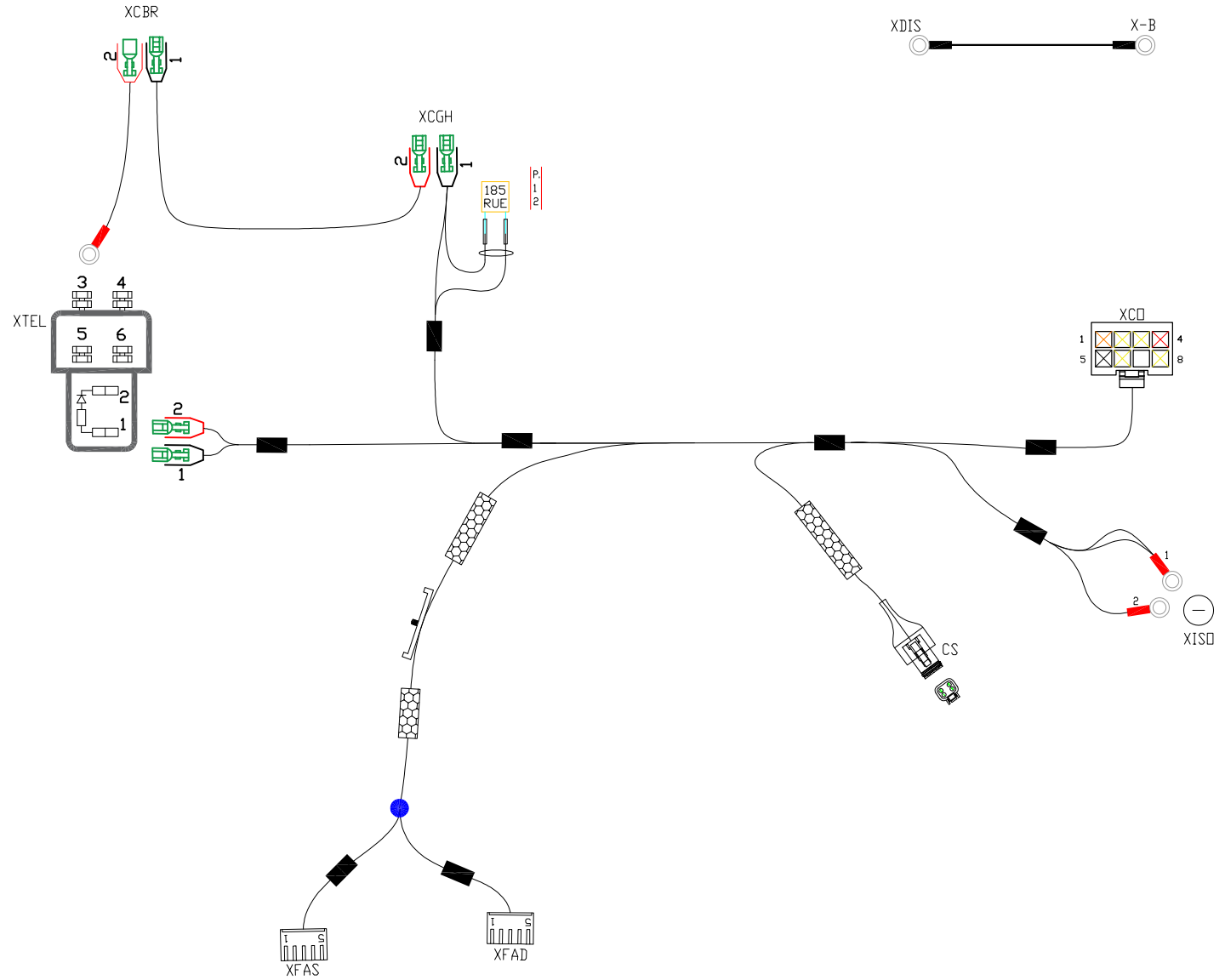
SCHEMA ELETTRICO FUNZIONALE FUNCTIONAL WIRING DIAGRAM

Cod:
Doc: 10131439-AA



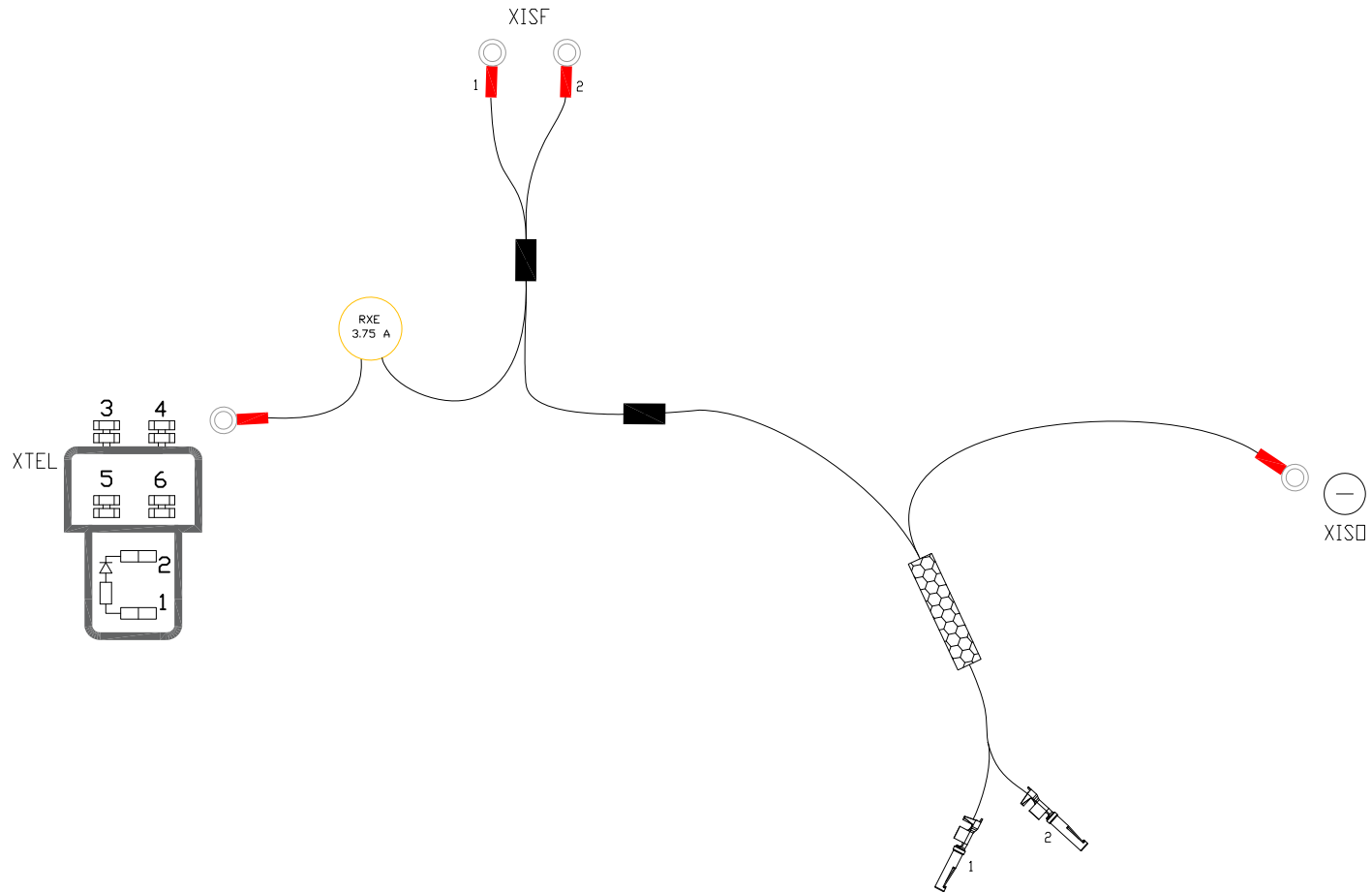


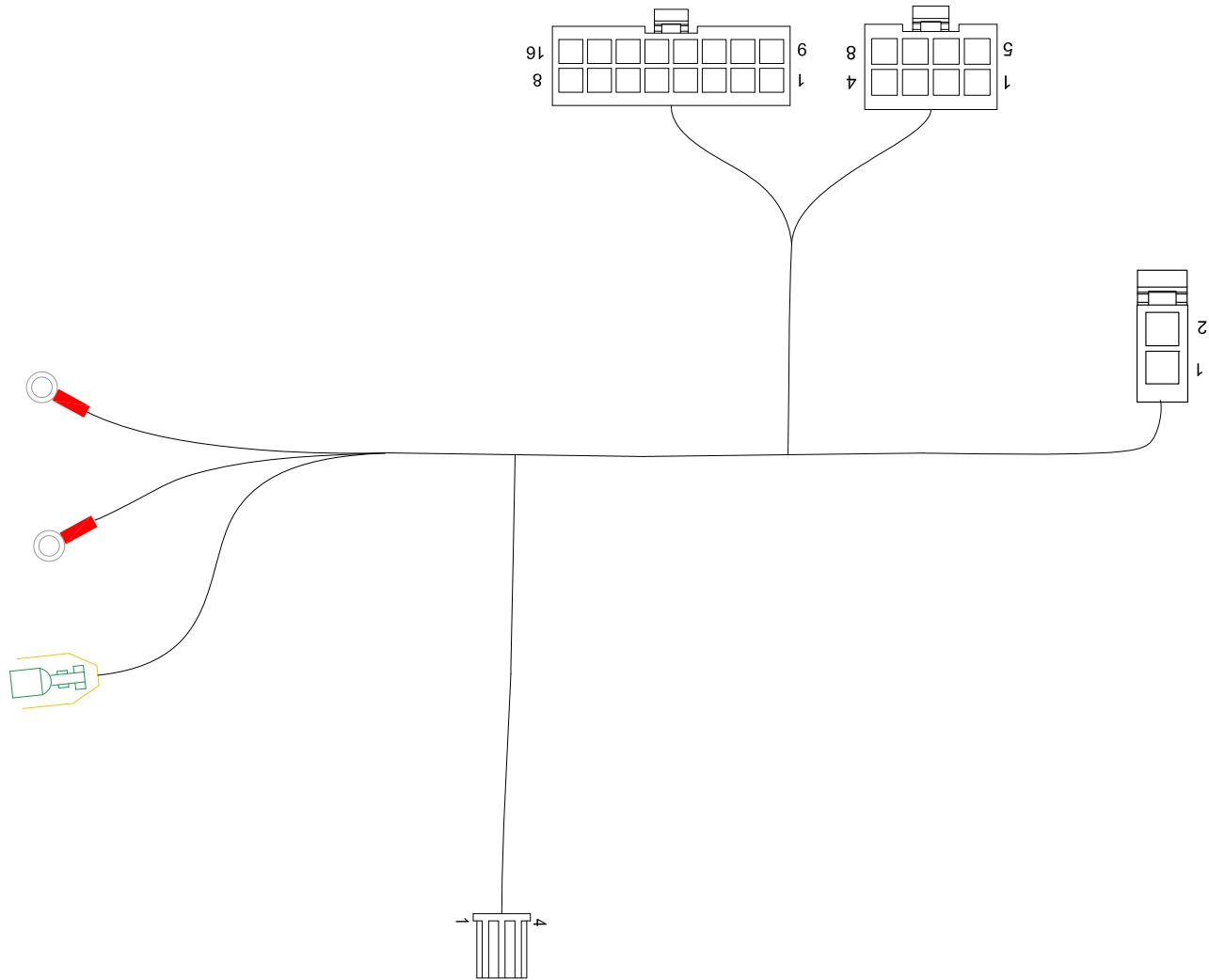




CAVI SCUOTIFILTRO ELETTRICO
FILTER SHAKER CABLES

Cod: 458850
Doc: 10126541 AA







HILLYARD INDUSTRIES - PO Box 909 - St. Joseph, Missouri 64502-0909 U.S.A. - Telephone: 816-233-1321 - www.hillyard.com