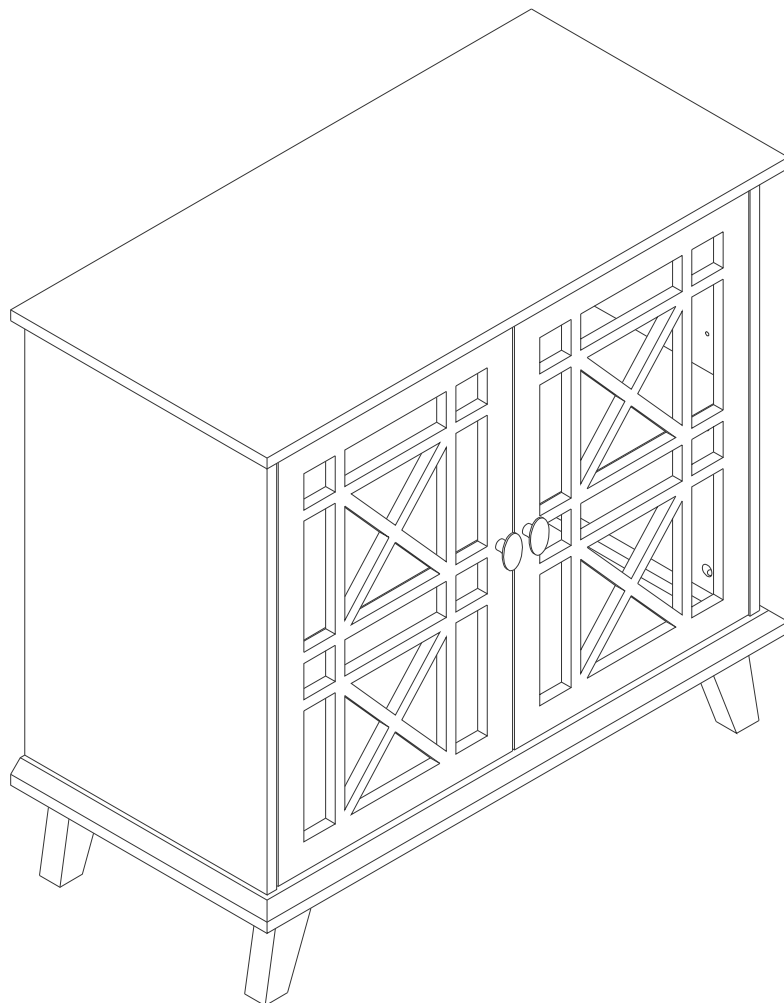


Item # : W32FWA
Assembly Instructions

No d'article : W32FWA
Instructions de montage

Ítem N.º: W32FWA
Instrucciones de ensamblaje

Artikel# : W32FWA
Montageanleitung



For Residential Use Only

Please visit our website for the most current instructions, assembly tips, report damage, or request parts. www.walker-edison.com

Veillez visiter notre site Web pour les instructions les plus récentes, des conseils de montage, pour signaler des dommages ou demander des pièces : www.walker-edison.com

Visite nuestro sitio web para obtener las instrucciones más actualizadas, sugerencias de montaje e informes de daños, o para solicitar piezas. www.walker-edison.com

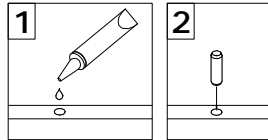
Bitte besuchen Sie unsere Website für die aktuellsten Gebrauchsanleitungen, Montagetipps, Schadensmeldungen oder Ersatzteilbestellungen. www.walker-edison.com

WALKER EDISON
™

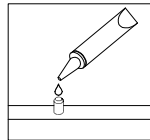
Revised 26/09/2022 (I)

General Assembly Guidelines

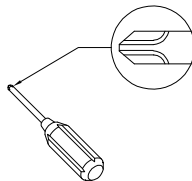
- I. Ensure that all parts and hardware are available before beginning assembly.
- II. Follow each step carefully to ensure the proper assembly of this product.
- III. Two people are recommended for ease in the assembly of this product.
- IV. The three main types of hardware used to assemble this product are: wood dowels, screws and bolts.
- V. The provided glue is to secure wood dowels in place. When first inserting dowels, locate the appropriate hole for the dowel, place a small amount of glue in the hole and insert the dowel. Wipe away excess glue immediately.



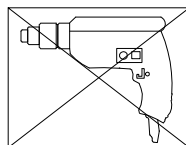
In future assembly steps when dowels are necessary to attach assembly parts together, place a small amount of glue on the end of the dowel before attaching parts together. Wipe away excess glue immediately.



- VI. A Phillips head screwdriver is required for the assembly of this product.

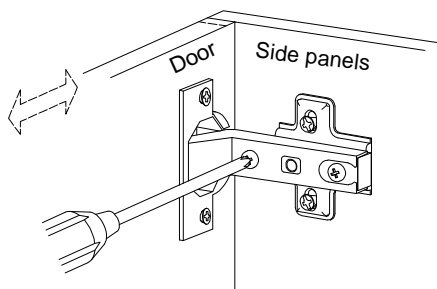


- VII. Power tools should not be used to assemble this product.

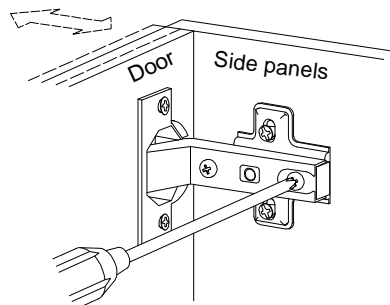


- VIII. Drill may be needed for securing product to wall.

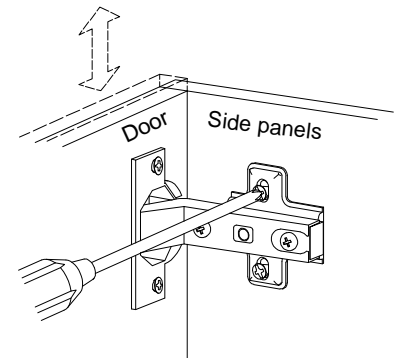
- IX. Concealed hinges are three-way adjustable.



Horizontal
by screw adjustment



In-and-Out
by loosening the hinge-arm
mounting screw or via cam
adjustment

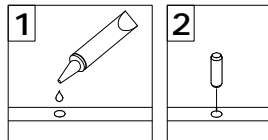


Vertical
Via slots in the mounting
plate or via cam adjustment

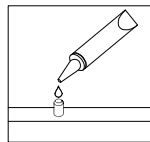
(EN)

Instructions de montage générales

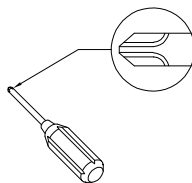
- I. Assurez-vous que toutes les pièces et tout le matériel sont disponibles avant de commencer le montage.
- II. Suivez attentivement chaque étape afin de vous assurer du montage adéquat de ce produit.
- III. Il est recommandé d'être deux pour faciliter le montage de ce produit.
- IV. Les principaux types de matériel utilisés pour assembler ce produit sont : des goujons en bois, des vis et des boulons.
- V. La colle fournie a pour but de maintenir en place les goujons en bois. Quand vous insérez les goujons, localisez le trou approprié pour le goujon, déposez une petite quantité de colle dans le trou et insérez le goujon. Essayez l'excès de colle immédiatement.



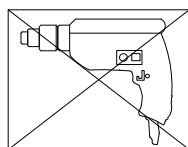
Dans les prochaines étapes de montage, lorsque des goujons sont nécessaires pour assembler les pièces, déposez une petite quantité de colle à l'extrémité du goujon avant d'assembler les pièces. Essayez l'excès de colle immédiatement.



- VI. Un tournevis cruciforme est requis pour le montage de ce produit.

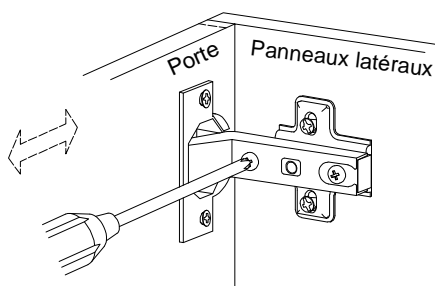


- VII. Des outils électriques ne doivent pas être utilisés pour monter ce produit.

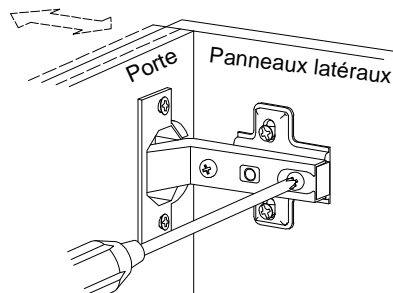


- VIII. Une perceuse peut être nécessaire pour fixer le produit au mur.

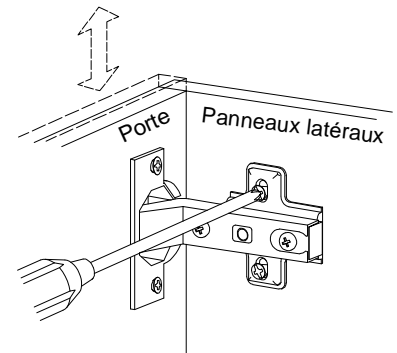
- IX. Les charnières dissimulées sont réglables en trois sens.



À l'horizontale
par réglage de vis



intérieur et extérieur
en desserrant le bras de la
charnière vis de montage
ou par réglage de verrou à
came

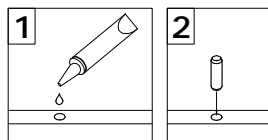


À la verticale
Par les fentes dans la plaque
de montage ou par réglage de
verrou à came

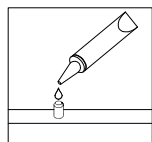
(FR)

Pautas generales para el ensamblaje

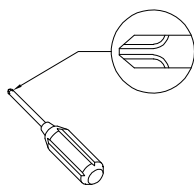
- I. Asegúrese de que todas las partes y herrajes estén disponibles antes del ensamblaje.
- II. Siga cada paso cuidadosamente para garantizar el ensamblaje correcto de este producto.
- III. Se recomienda que dos personas realicen el ensamblaje de este producto para una mayor facilidad.
- IV. Los tres tipos principales de herraje usados para ensamblar este producto son: clavijas de madera, tornillos y pernos.
- V. El pegamento que se proporciona es para asegurar las clavijas de madera en su lugar. Cuando inserte las clavijas, ubique el agujero adecuado para la clavija, coloque una pequeña cantidad de pegamento en el agujero e inserte la clavija. Limpie el exceso de pegamento de inmediato.



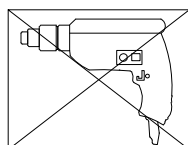
En los pasos posteriores del ensamblaje, cuando las clavijas sean necesarias para fijar las partes del ensamblaje, coloque una pequeña cantidad de pegamento en el extremo de la clavija antes de unir las partes. Limpie el exceso de pegamento de inmediato.



- VI. Es necesario un destornillador Phillips para el ensamblaje de este producto.

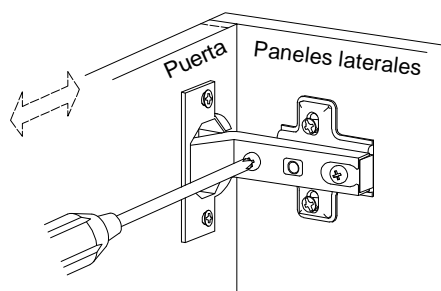


- VII. No se deberán usar herramientas eléctricas en el ensamblaje de este producto.

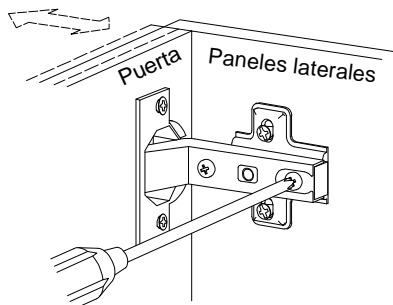


- VIII. Es probable que se necesite un taladro para asegurar el producto a la pared.

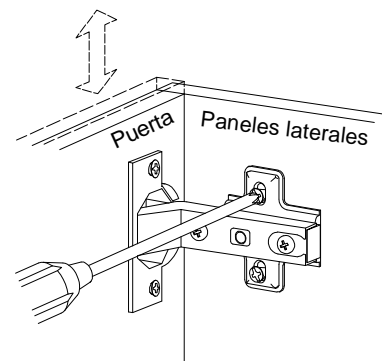
- IX. Las bisagras ocultas son ajustables en tres formas.



Horizontal
mediante el ajuste del tornillo



Hacia adentro o afuera
al aflojar el brazo de la bisagra
tornillo de montaje o mediante
ajuste de la leva

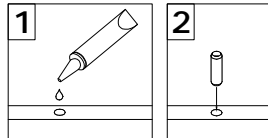


Vertical
por medio de ranuras en la
placa de montaje o mediante
el ajuste de la leva

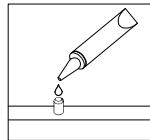
(ESP)

Allgemeine Montagerichtlinien

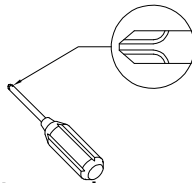
- I. Achten Sie darauf, dass vor Beginn der Montage alle Bauteile und Hardware zur Verfügung stehen.
- II. Befolgen Sie jeden Schritt genau, um die ordnungsgemäße Montage dieses Produkts zu gewährleisten.
- III. Es werden zwei Personen empfohlen, um die Montage dieses Produkts zu vereinfachen.
- IV. Die drei Haupttypen von Beschlägen, die zur Montage dieses Produkts verwendet werden, sind: Holzdübel Schrauben und Bolzen.
- V. Der mitgelieferte Leim dient zur Befestigung von Holzdübeln. Beim ersten Einsetzen von Dübeln das passende Dübelloch finden, eine kleine Menge Kleber in das Loch geben und den Dübel einsetzen. Überschüssigen Kleber sofort abwischen.



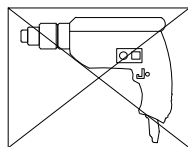
In zukünftigen Montageschritten, wenn Dübel zur Befestigung von Montageteilen benötigt werden, eine kleine Menge Klebstoff auf das Ende des Dübels geben, bevor die Teile miteinander befestigt werden. Überschüssigen Kleber sofort abwischen.



- VI. Zur Montage dieses Produkts wird ein Phillips Schlitzschraubenzieher benötigt.

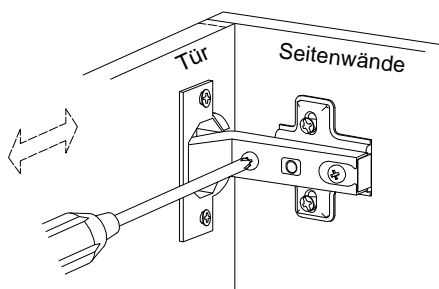


- VII. Es dürfen keine Elektrowerkzeuge zur Montage dieses Produkts verwendet werden.

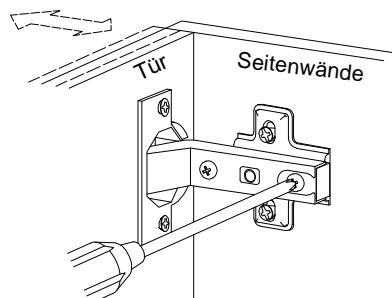


- VIII. Möglicherweise wird ein Bohrer benötigt, um das Produkt an der Wand zu befestigen.

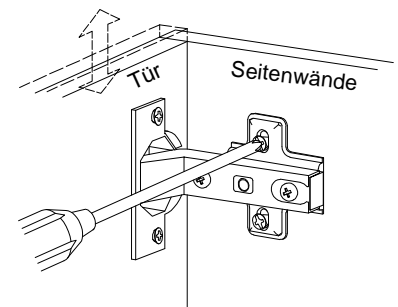
- IX. Die verdeckten Scharniere sind in drei Richtungen verstellbar.



Horizontal
durch eine Schraubenverstellung



Ein- und Ausschalten
durch das Lösen des Scharnierarms
oder durch eine Befestigungsschraube
oder über einen Nocken Einstellung



Vertical
Über die Schlitze in der Halterungsplatte
oder über Nockenverstellung

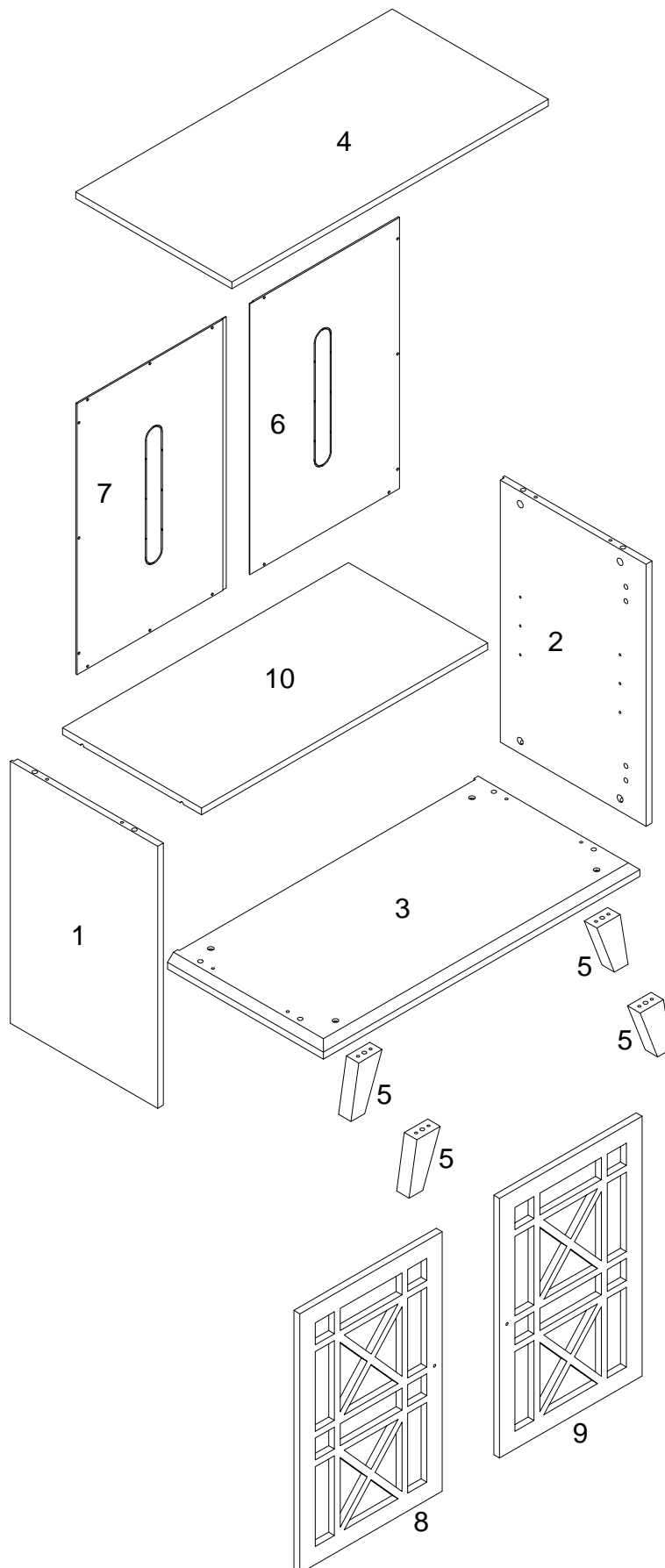
(DE)

Parts List

Lista de piezas

Liste des pièces

Stückliste






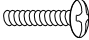
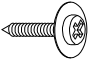
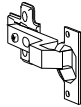
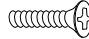


Hardware List

Liste des pièces

Liste du matériel

Teilleliste





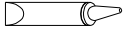
A		Ø6x32mm	Cam bolt Boulon à came Perno de leva Ausklinkbolzen	8 pcs
B		Ø15x9mm	Cam lock Serrure à came Cerradura de leva Zylinderschloss	8 pcs
C		Ø8x30mm	Wooden dowel Cheville en bois Clavija de madera Holzdübel	8 pcs
D		Ø6x30mm	Wooden dowel Cheville en bois Clavija de madera Holzdübel	8 pcs
E			Knob Bouton Perilla Knopf	2 pcs
F		Ø4x20mm	Bolt Boulon Perno Bolzen	2 pcs
G		Ø2.5x12mm	Screw Vis Tornillo Schraube	18 pcs
H		Ø26mm	Hinge Charnière Bisagra Scharnier	4 pcs
J		Ø4x12mm	Screw Vis Tornillo Schraube	16 pcs

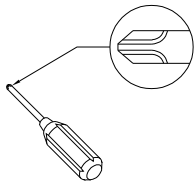
Hardware List

Liste des pièces

Liste du matériel

Teilleliste

K		Ø8x5x16mm	Shelf support pin Goupille de support d'étagère Perno de soporte del estante Regalbodenträgerzapfen	4 pcs
L		M6*40mm	Bolt Boulon Perno Bolzen	4 pcs
M		Ø30mm	Sticker Autocollant Pegatina Aufkleber	8 pcs
N		M4mm	Wrench Clé hexagonale Llave hexagonal Schraubenschlüssel Tube	1 pc
P			Glue tube Tube de colle Tubo de pegamento Tube Klebstoff	1 pc



Philips head screwdriver required for assembly
(not included)

Un tournevis cruciforme est requis pour l'assemblage.
(non inclus)

Se requiere un destornillador de cabeza Philips para el montaje
(no incluido)

Für die Montage benötigen Sie einen Kreuzschlitzschraubenzieher
(nicht enthalten)

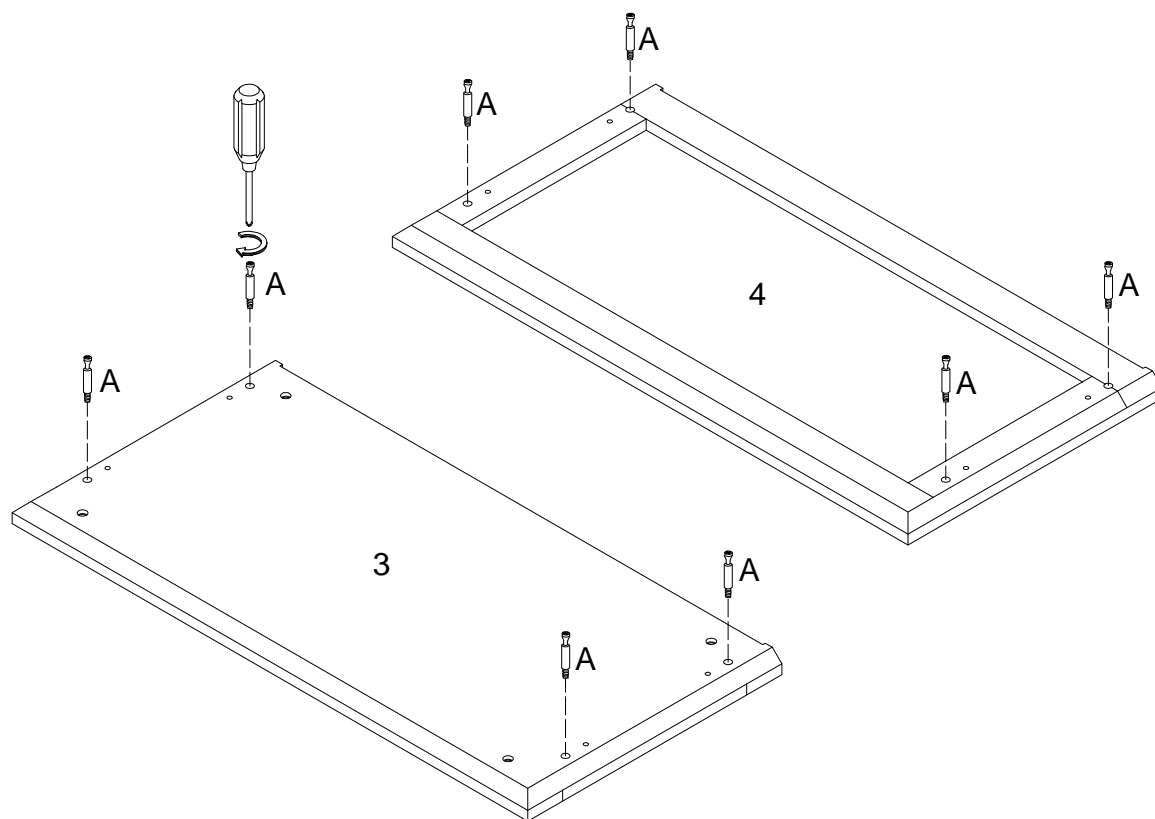
The hardware quantities listed above are required for proper assembly. Some extra hardware may also have been included.

Les quantités de matériel indiquées ci-dessus sont requises pour un montage adéquat. Du matériel supplémentaire peut aussi avoir été inclus.

Las cantidades de materiales antes mencionadas son necesarias para el ensamblaje apropiado. Se podrán incluir algunas piezas de materiales adicionales.

Für die ordnungsgemäße Montage sind die oben aufgeführten Mengen der jeweiligen Beschläge erforderlich. Möglicherweise sind zusätzliche Beschläge enthalten.

Step 1



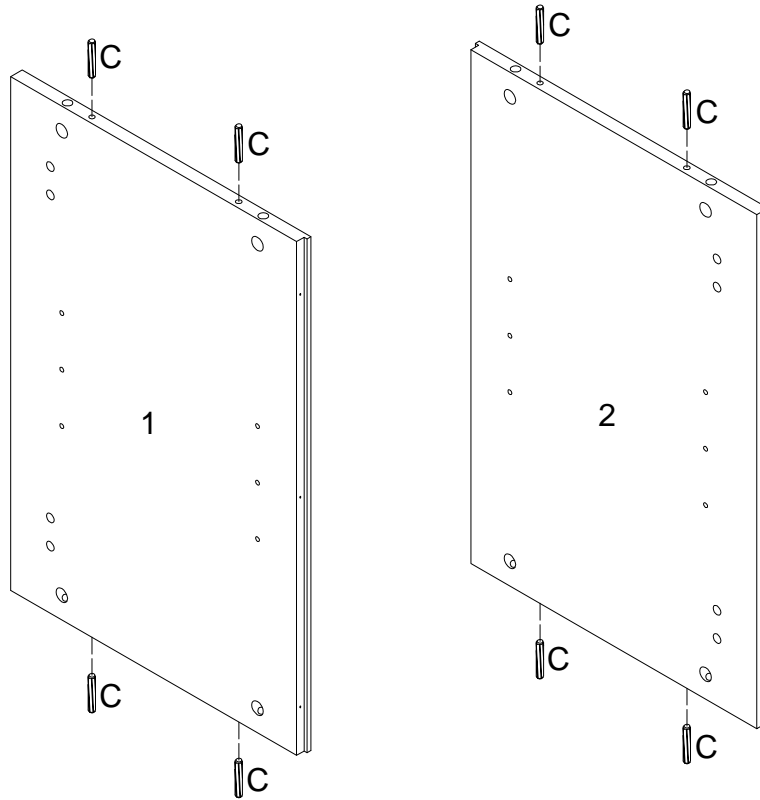
(EN)
Attach cam bolts A to parts (3) and (4).

(FR)
Fixez le boulon à came (A) aux pièces (3) et (4).

(ESP)
Fije los pernos de leva (A) a las partes(3) y (4).

(DE)
Ausklinkbolzen (A) an Teile (3) und (4) befestigen.

Step 2



(EN)

Insert wooden dowels (C) into parts (1) and (2) as shown in the diagram.

(FR)

Insérez le goujon en bois (C) dans les pièces (1) et (2) selon le schéma.

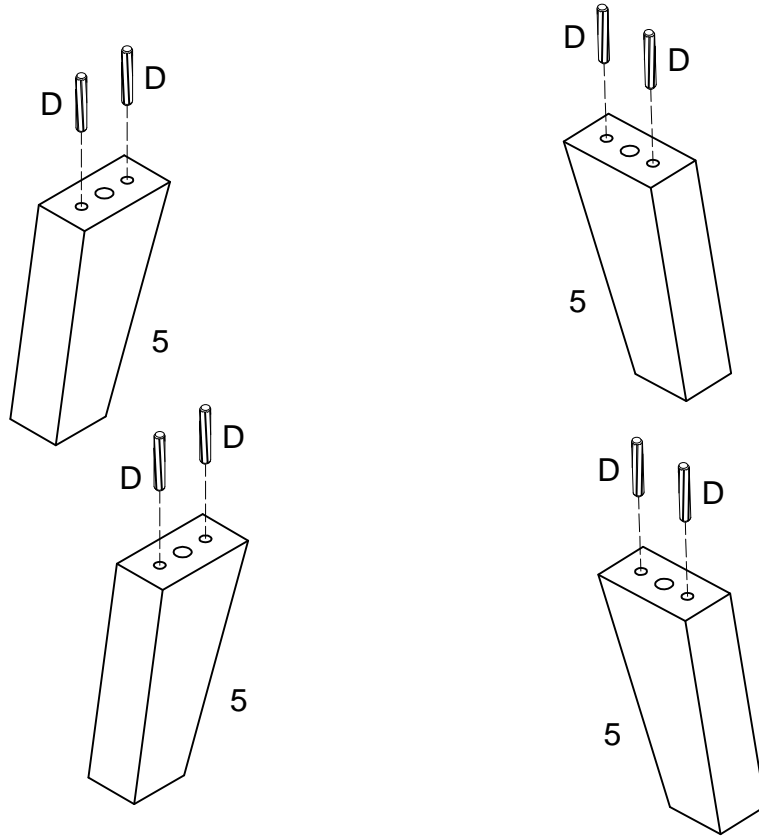
(ESP)

Inserte la clavija de madera (C) en las partes (1) y (2) según el diagrama.

(DE)

Holzdübel (C) wie in Abbildung dargestellt in Teile (1) und (2) einsetzen.

Step 3



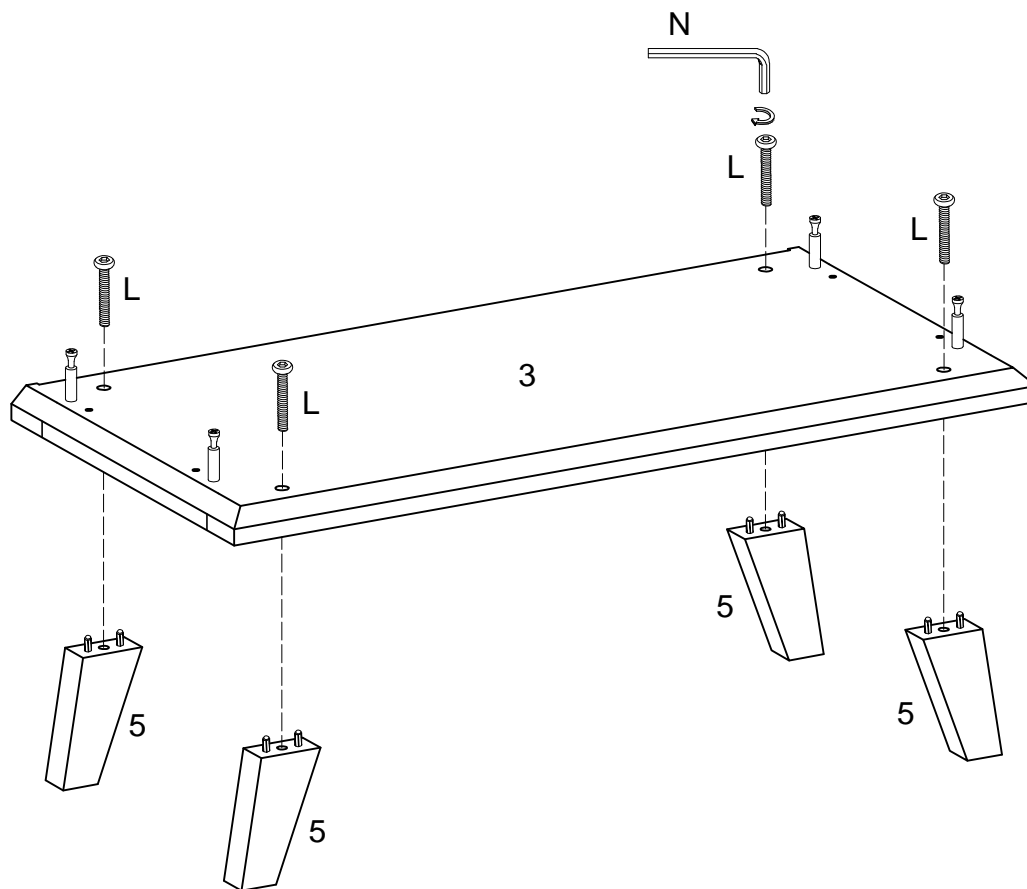
(EN)
Insert wooden dowels (D) into legs (5) as shown.

(FR)
Insérez le goujon en bois (D) dans le pied (5) selon le schéma.

(ESP)
Inserte la clavija de madera (D) en la pata (5) según el diagrama.

(DE)
Holzdübel (D) wie dargestellt in Beine (5) einsetzen.

Step 4



(EN)

Using bolt (L) attach part (3) into part (5) with Hex key (N) as per diagram.

(FR)

À l'aide du boulon (L), fixez la pièce (3) dans la pièce (5) avec la clé hexagonale (N) selon le schéma.

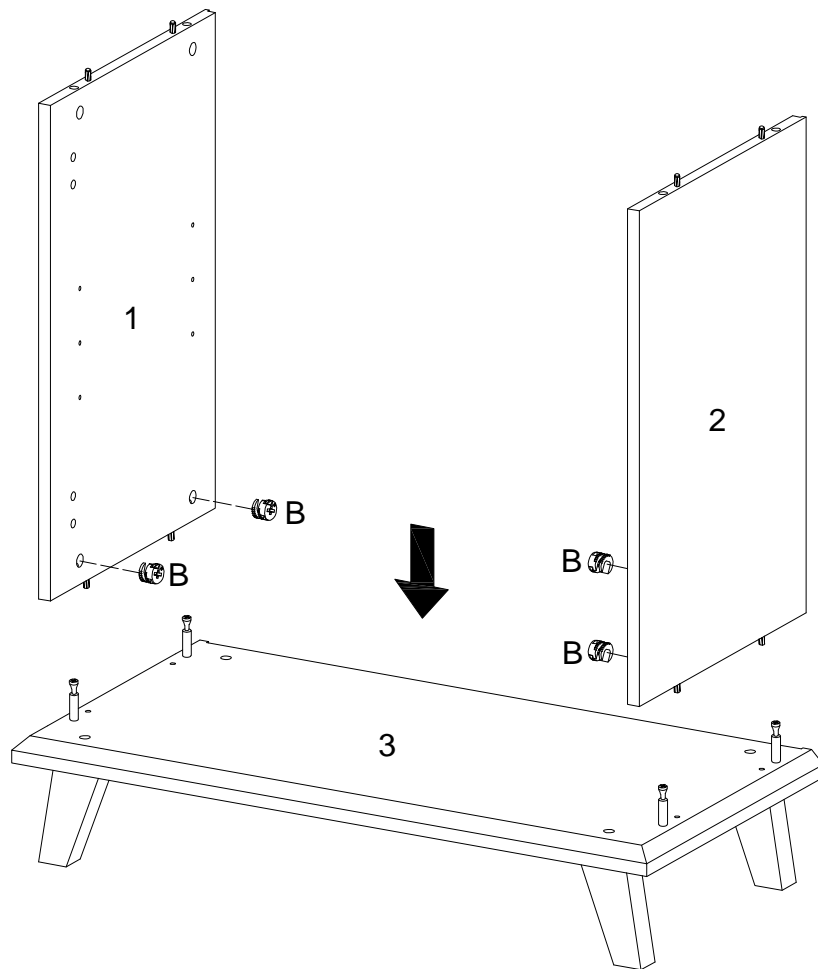
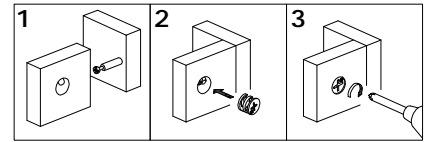
(ESP)

Utilice el perno (L) para fijar la pieza (3) en la pieza (5) con la llave hexagonal (N) como se indica en el diagrama.

(DE)

Befestigen Sie Teil (3) mit der Schraube (L) mit dem Inbusschlüssel (N) gemäß Abbildung in Teil (5).

Step 5



(EN)

Insert cam locks (B) to parts (1) and (2) and connect to part (3) as shown in the diagram.

(FR)

Insérez les verrous à came (B) dans les pièces (1) et (2) et connectez-les au pièce (3) comme indiqué sur le schéma.

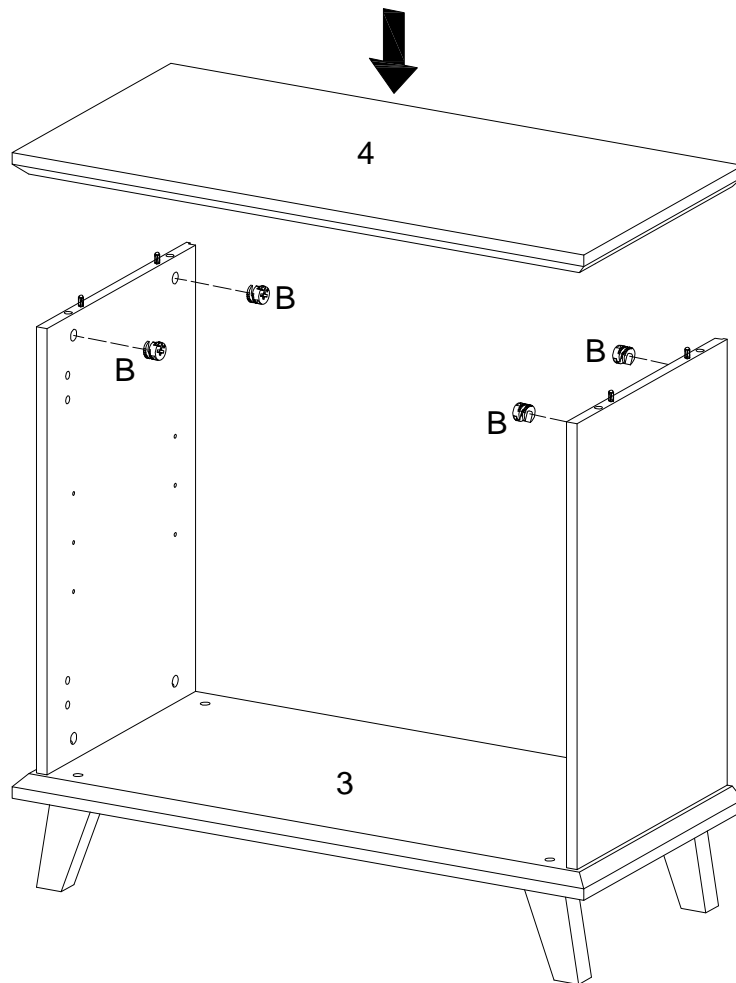
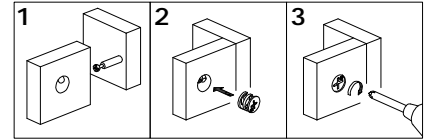
(ESP)

Inserte los cierres de leva (B) en las partes (1) y (2) y conéctelos a la parte (3) como se muestra en el diagrama.

(DE)

Zylinderschlösser (B) in Teile (1) und (2) einsetzen und mit Teil (3) verbinden, wie in der Abbildung dargestellt.

Step 6



(EN)

Secure part (4) to frame assembly using cam locks (B) as shown

(FR)

Fixez la pièce (4) au châssis en utilisant des verrous à came (B) comme illustré

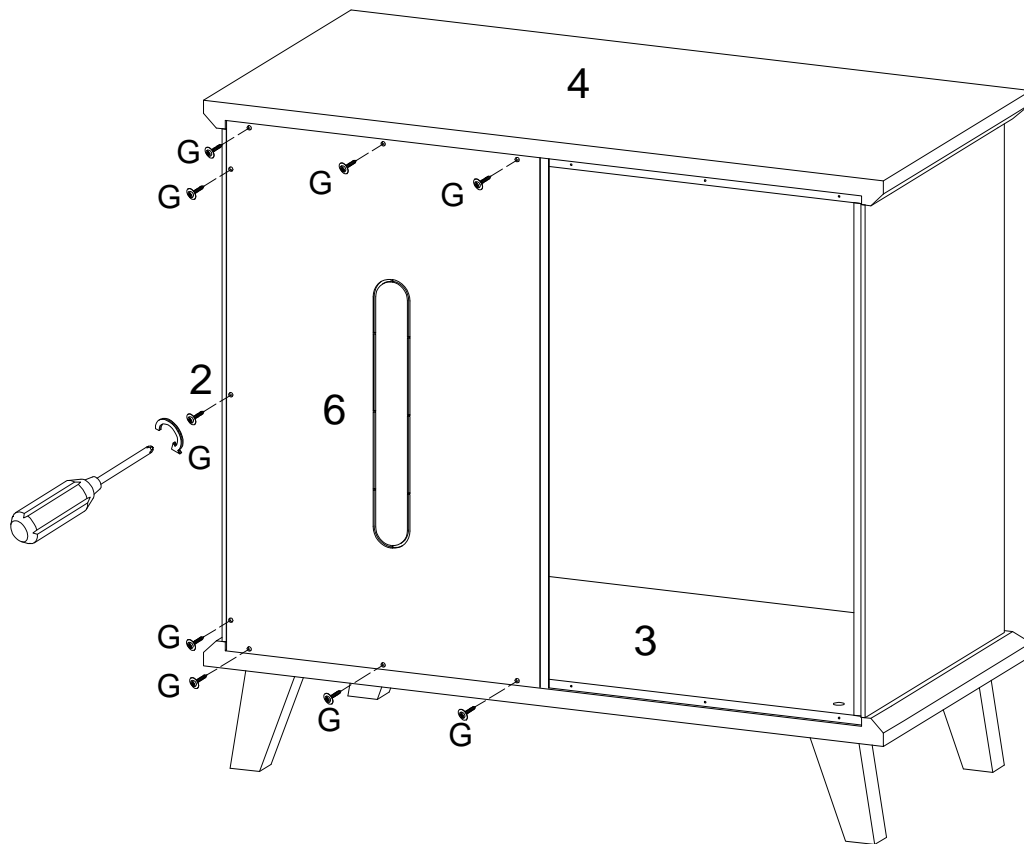
(ESP)

Fije la parte (4) al conjunto del marco a traveés de los cierres de leva (B) como se muestra

(DE)

Teil (4) wie dargestellt mit Zylinderschlösser (B) an Rahmenbausatz sichern.

Step 7



(EN)

Attach back panel (6) to frame assembly using screws (G).

(FR)

Fixez le panneau arrière (6) à l'ensemble du cadre en utilisant des vis (G).

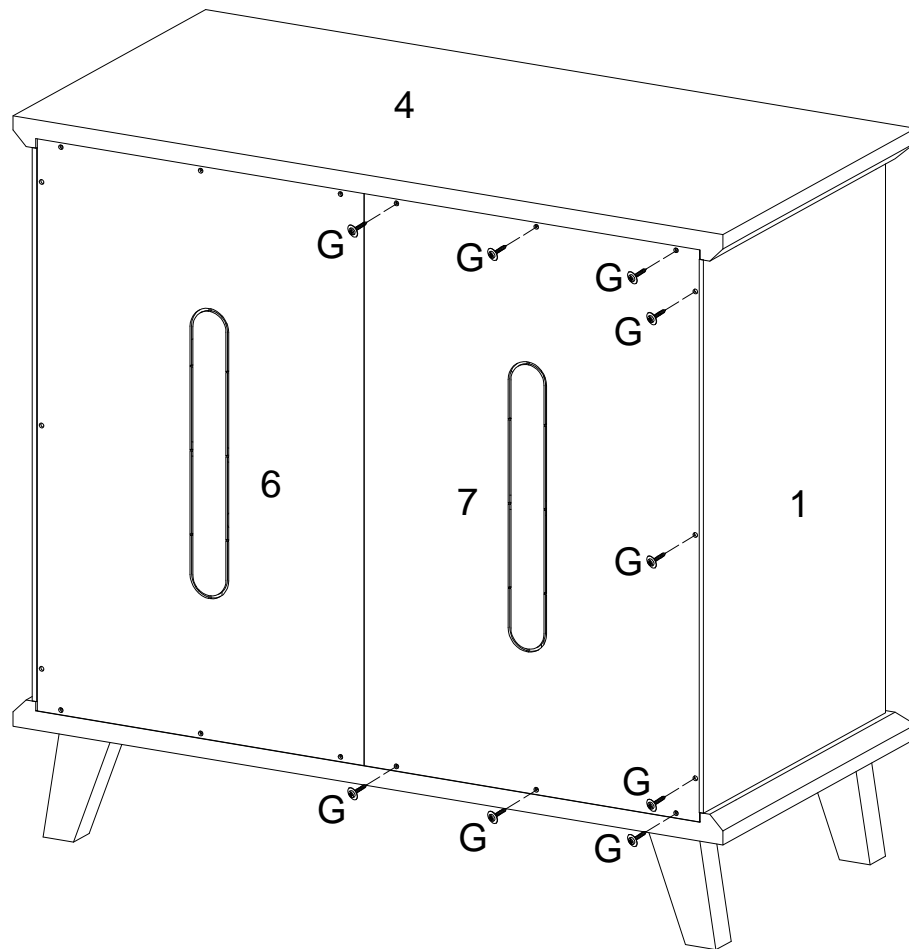
(ESP)

Fije el panel trasero (6) al conjunto del marco con tornillos (G).

(DE)

Rückwand (6) mit Schrauben (G) an Rahmenbausatz befestigen.

Step 8



(EN)

Attach back panel (7) to frame assembly using screws (G).

(FR)

Fixez le panneau arrière (7) à l'ensemble du cadre en utilisant des vis (G).

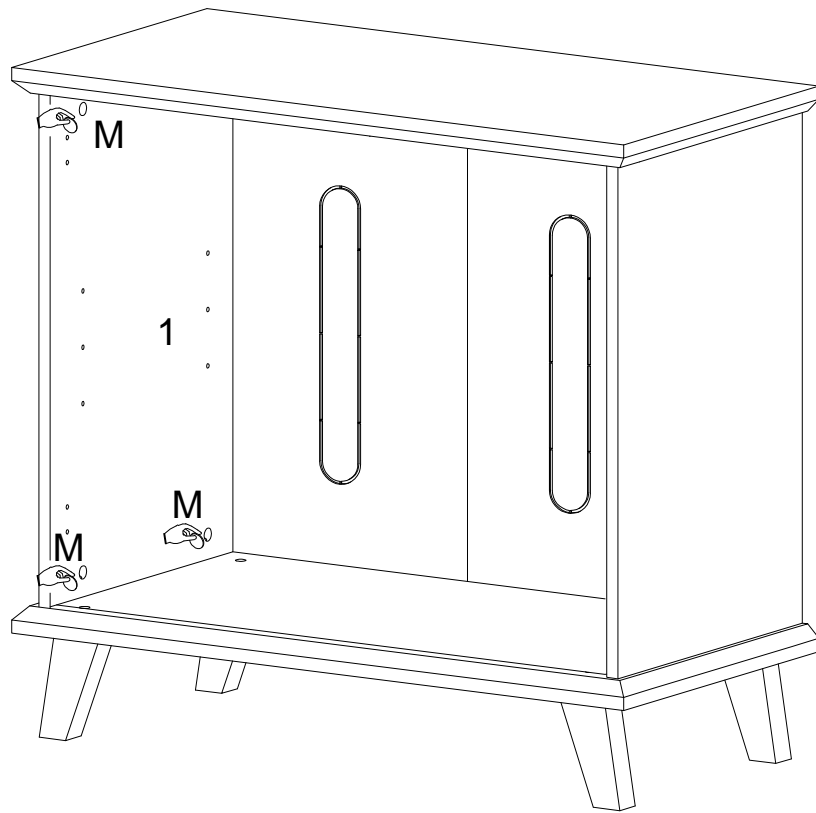
(ESP)

Fije el panel trasero (7) al conjunto del marco con tornillos (G).

(DE)

Rückwand (7) mit Schrauben (G) an Rahmenbausatz befestigen.

Step 9



(EN)

Place stickers (M) in designated areas as shown in the diagram.

(FR)

Placez des autocollants (M) dans les zones désignées comme indiqué sur le schéma.

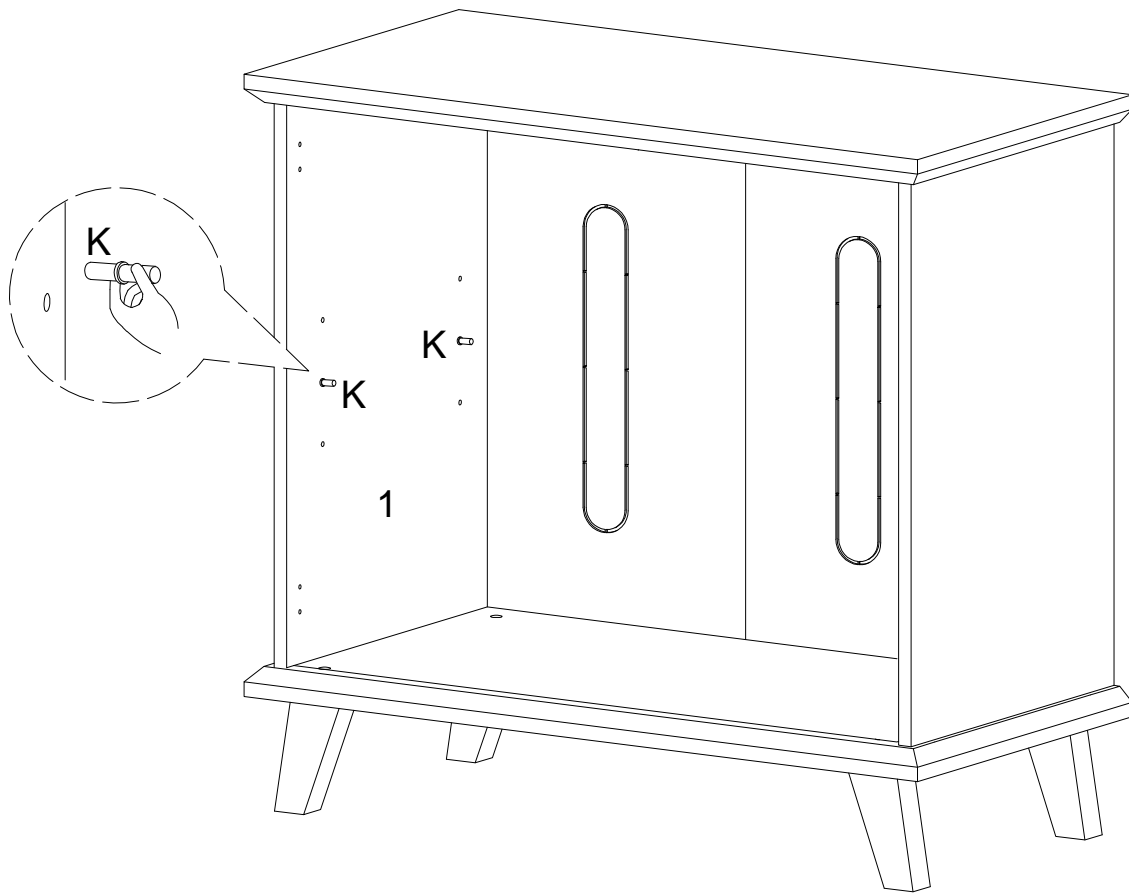
(ESP)

Coloque los adhesivos (M) en las áreas designadas como se muestra en el diagrama.

(DE)

Aufkleber (M) wie in der Abbildung dargestellt an den jeweiligen Stellen anbringen.

Step 10



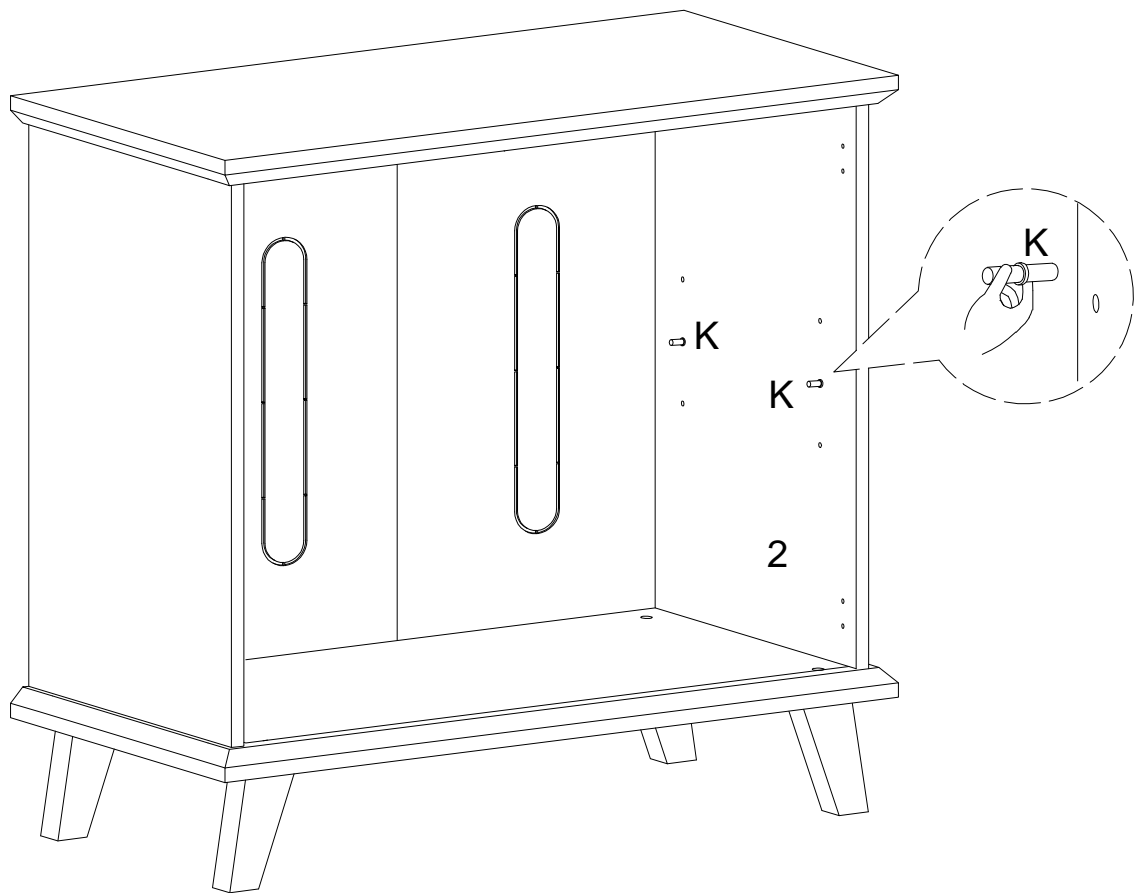
(EN)
Insert shelf supports (K) as shown in the diagram.

(FR)
Insérez les supports de tablette (K) comme indiqué sur le schéma.

(ESP)
Inserte los soportes del estante (K) como se muestra en el diagrama.

(DE)
Regalstützen (K) wie in der Abbildung dargestellt einsetzen.

Step 11



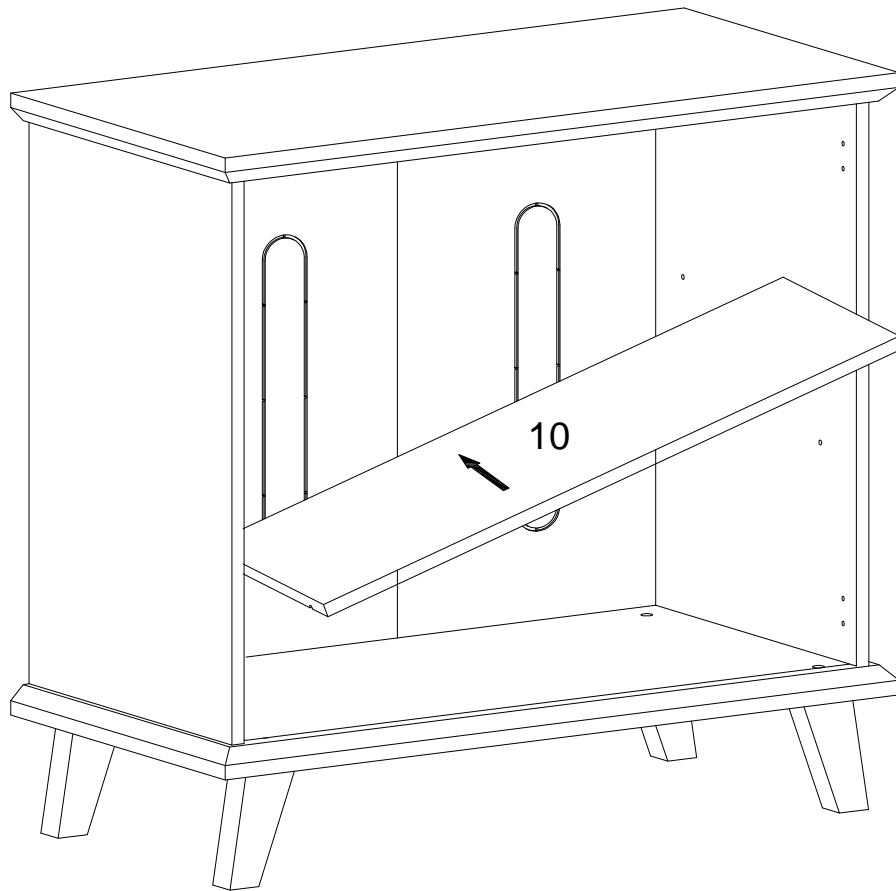
(EN)
Insert shelf supports (K) as shown in the diagram.

(FR)
Insérez les supports de tablette (K) comme indiqué sur le schéma.

(ESP)
Inserte los soportes del estante (K) como se muestra en el diagrama.

(DE)
Regalstützen (K) wie in der Abbildung dargestellt einsetzen.

Step 12



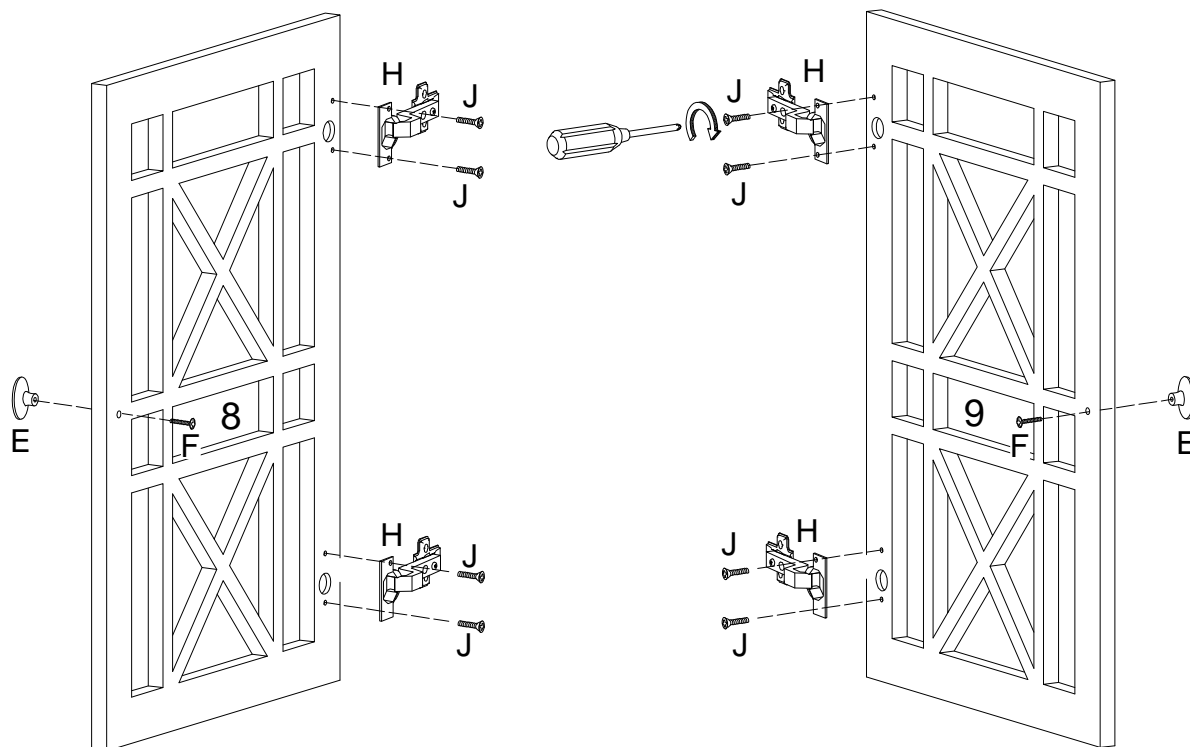
(EN)
Carefully place shelf (10) onto the shelf supports.

(FR)
Placez soigneusement la tablette (10) dans les supports de tablette.

(ESP)
Coloque cuidadosamente el estante (10) en los soportes del estante.

(DE)
Regalbrett (10) vorsichtig auf Regalstützen legen.

Step 13



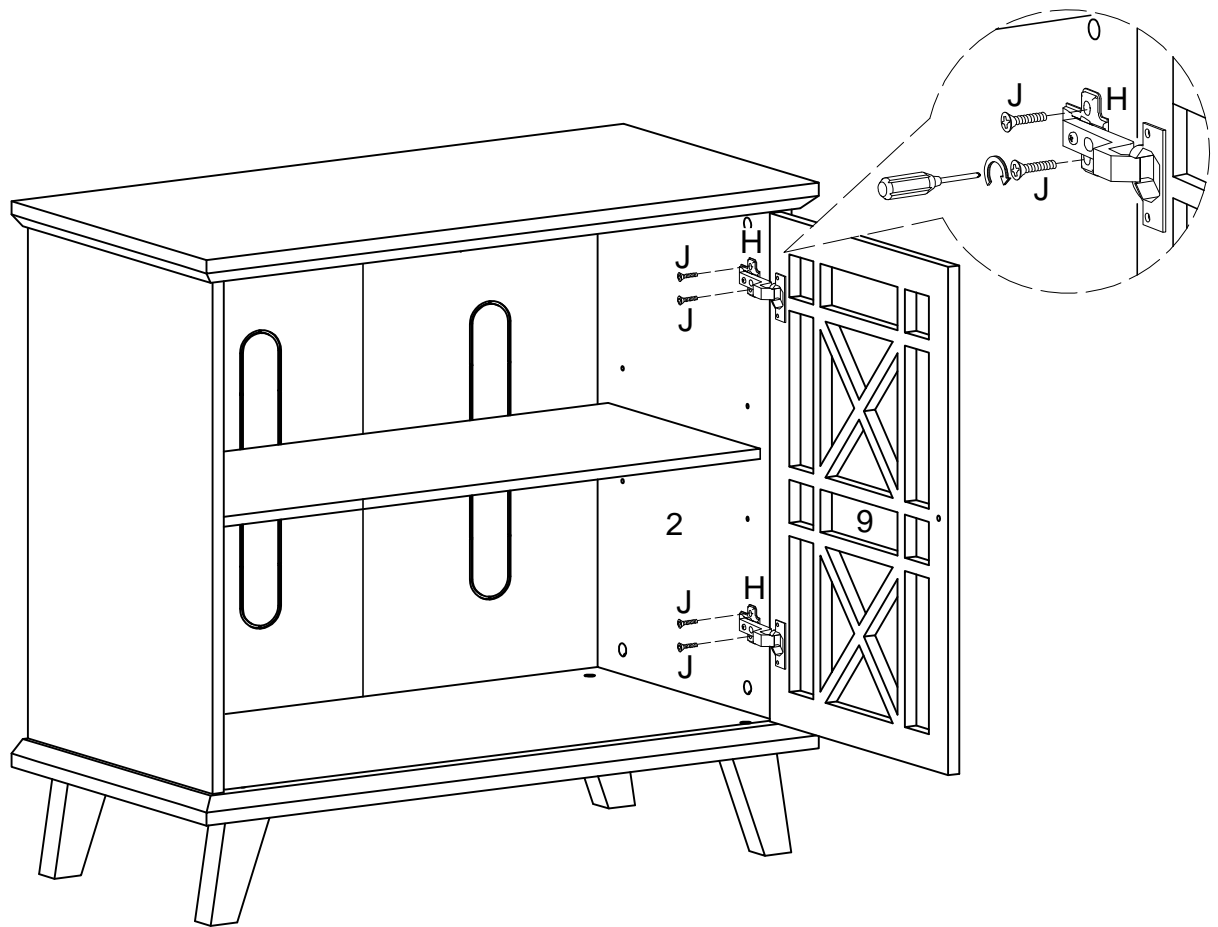
(EN)
Secure hinges (H) to doors (8) and (9) using screws (J). Attach handles (E) with screws (F).

(FR)
Fixez la charnière (H) aux portes (8) et(9) avec la vis (J). Fixez la poignée (E)avec la vis (F).

(ESP)
Fije las bisagras(H) a las puertas (8) y (9) con el tornillo (J). Fije las asas (E) con tornillos (F).

(DE)
Scharniere (H) mit Schrauben (J) an Türen (8) und (9) sichern. Griffe (E) mit Schrauben (F) befestigen.

Step 14



(EN)

Using screw (J) attach Hinge (H) to part (2) with Phillips head screwdriver as per diagram.

(FR)

À l'aide de la vis (J), fixez la charnière (H) à la pièce (2) avec un tournevis cruciforme selon le schéma.

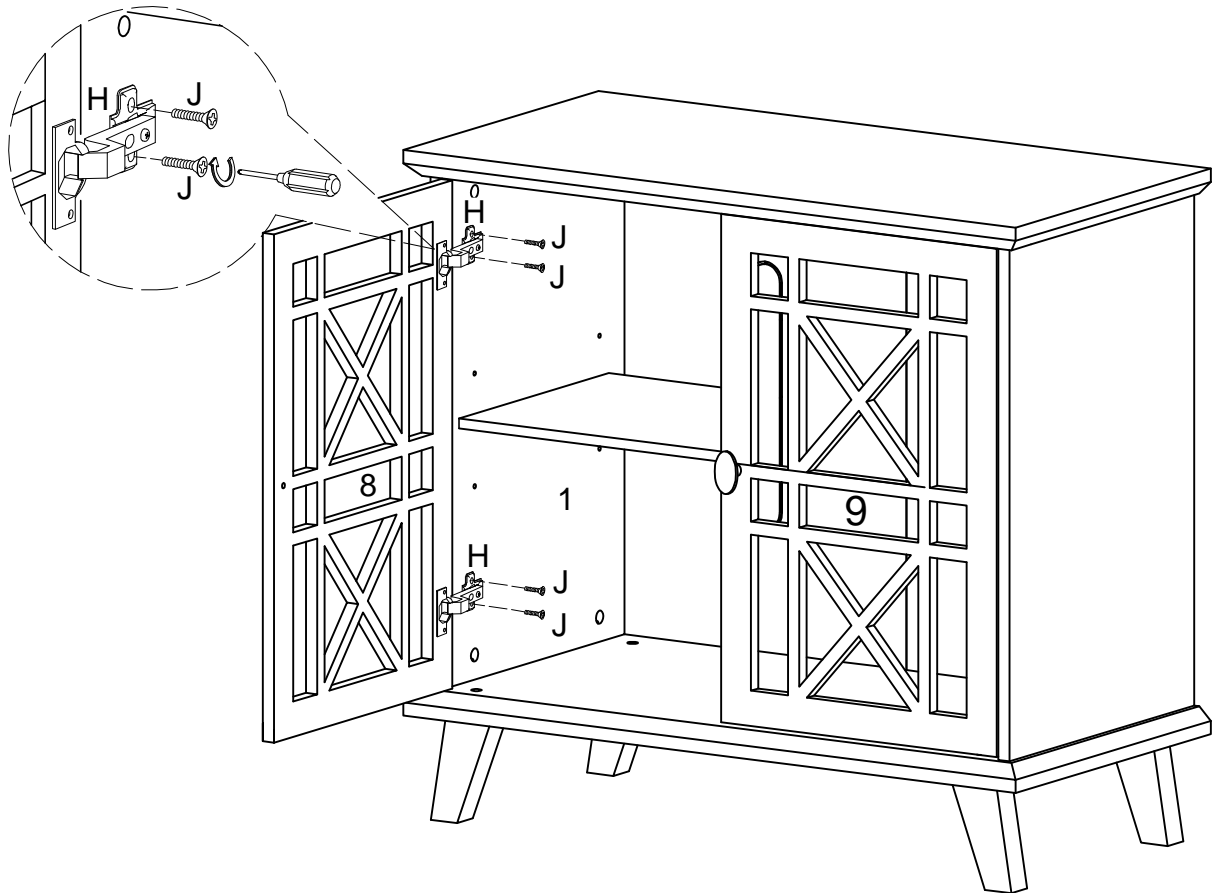
(ESP)

Con el tornillo (J), fije la bisagra (H) a la pieza (2) con un destornillador Phillips como se indica en el diagrama.

(DE)

Befestigen Sie das Scharnier (H) mit der Schraube (J) mit einem Kreuzschlitzschraubendreher gemäß Abbildung an Teil (2).

Step 15



(EN)

Using screw (J) attach Hinge (H) to part (1) with Phillips head screwdriver as per diagram.

(FR)

À l'aide de la vis (J), fixez la charnière (H) à la pièce (1) avec un tournevis cruciforme selon le schéma.

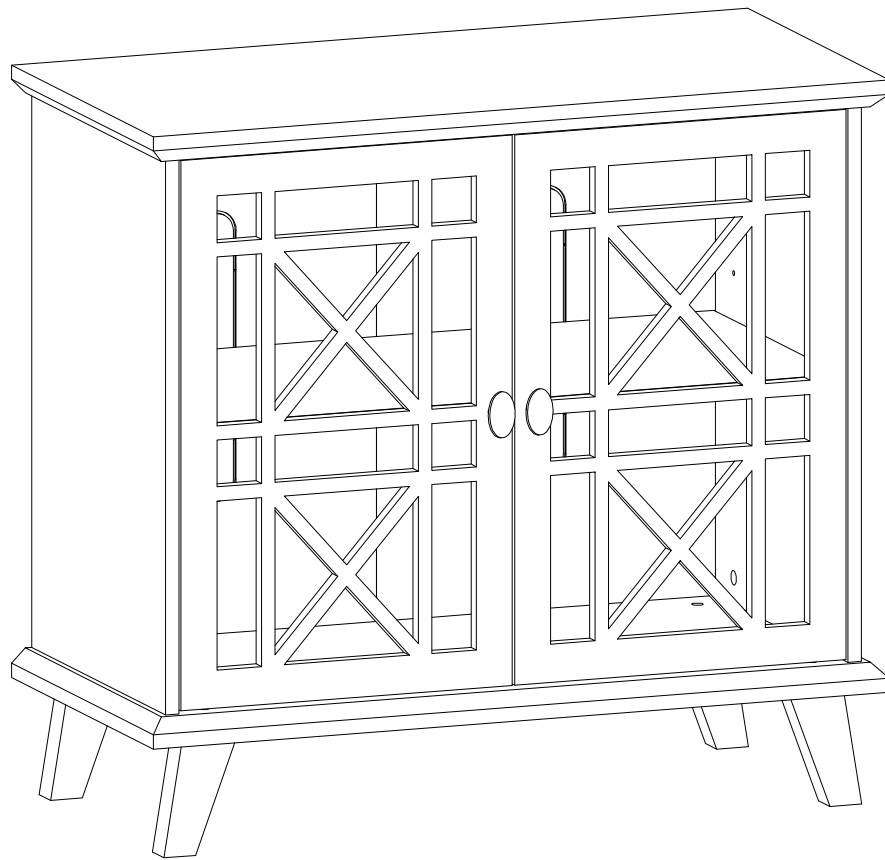
(ESP)

Con el tornillo (J), fije la bisagra (H) a la pieza (1) con un destornillador Phillips como se indica en el diagrama.

(DE)

Befestigen Sie das Scharnier (H) mit der Schraube (J) mit einem Kreuzschlitzschraubendreher gemäß Abbildung an Teil (1).

Step 16



Final Assembly