

SPÉCIFICATIONS

DESCRIPTION

- Commander U.PRF1 pour cartouche de recharge
- Comprend le réservoir d'eau chaude haute performance Perrin & Rowe® U.1998 et le système de filtre U.1106
- Speedway 3/8" compression

DEBITS DISPONIBLES

- 0,5 GPM/1,9 LPM à 45 PSI (conforme CEC)

GARANTIE

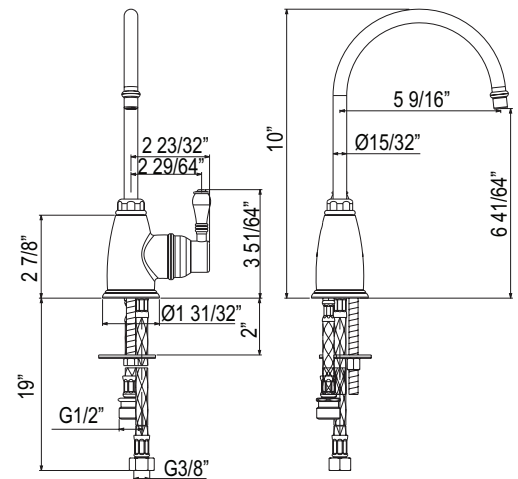
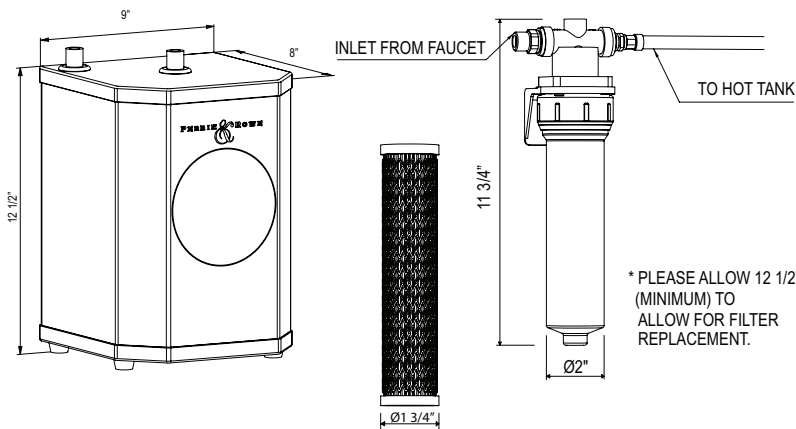
- La plupart des produits ou pièces comportent des « garanties limitées » contre les défauts de fabrication. Pour les clients américains, veuillez visiter houseofrohl.com/support et pour les clients canadiens, veuillez visiter houseofrohl.ca/support pour la garantie complète du produit et du fini.



San Julio®

Ensemble de robinet à dispensateur à eau chaude, réservoir et filtre

MODÈLES: GKIT1655



For warranty or additional information, contact:

U.S.A.
houseofrohl.com/support
 1-800-777-9762

QUEBEC / MARITIMES / WESTERN CANADA
 QUÉBEC / MARITIMES / OUEST CANADIEN
 QUEBEC / MARITIMOS / CANADA OCCIDENTAL
houseofrohl.ca/support
 1-866-473-8442

ONTARIO
houseofrohl.ca/support
 1-800-287-5354

ESPECIFICACIONES

DESCRIPCIÓN

- Solicite U.PRF1 para un cartucho de repuesto
- Incluye tanque de agua caliente de alto rendimiento Perrin & Rowe® U.1998 y sistema de filtrado U.1106
- Compresión Speedway de 3/8"

FLUIR

- 0,5 GPM/1,9 LPM a 45 PSI (cumple con CEC)

GARANTÍA

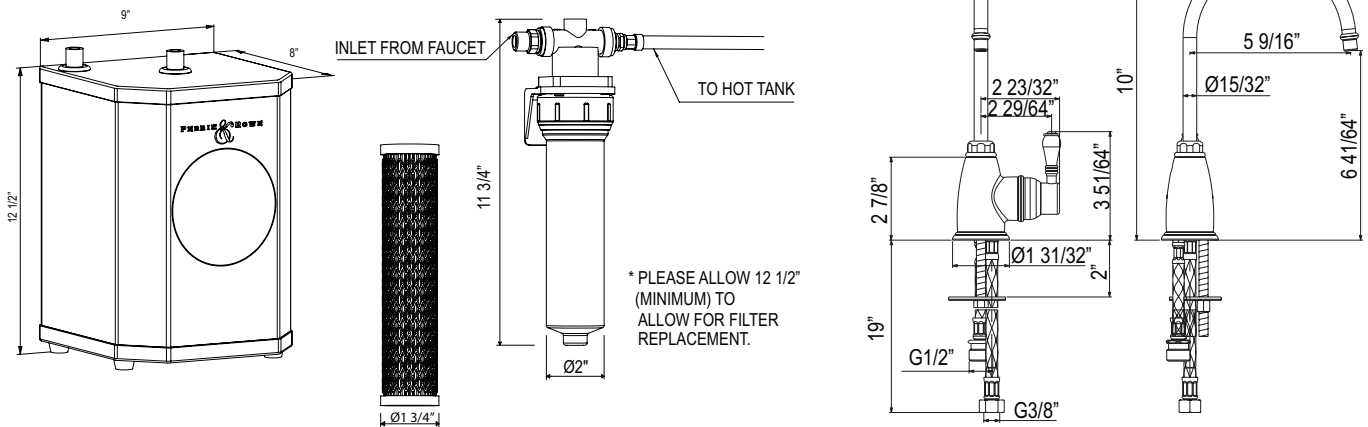
- La mayoría de los productos o piezas cuentan con "Garantías limitadas" contra defectos de fabricación. Para los clientes de EE. UU., visite houseofrohl.com/support y para los clientes canadienses, visite houseofrohl.ca/support para conocer la garantía completa del producto y el acabado.



San Julio®

Conjunto de grifo, tanque y filtro dispensador de agua caliente

MODELOS: GKIT1655



For warranty or additional information, contact:

U.S.A.
houseofrohl.com/support
 1-800-777-9762

QUEBEC / MARITIMES / WESTERN CANADA
 QUÉBEC / MARITIMES / OUEST CANADIEN
 QUEBEC / MARITIMOS / CANADA OCCIDENTAL
houseofrohl.ca/support
 1-866-473-8442

ONTARIO
houseofrohl.ca/support
 1-800-287-5354