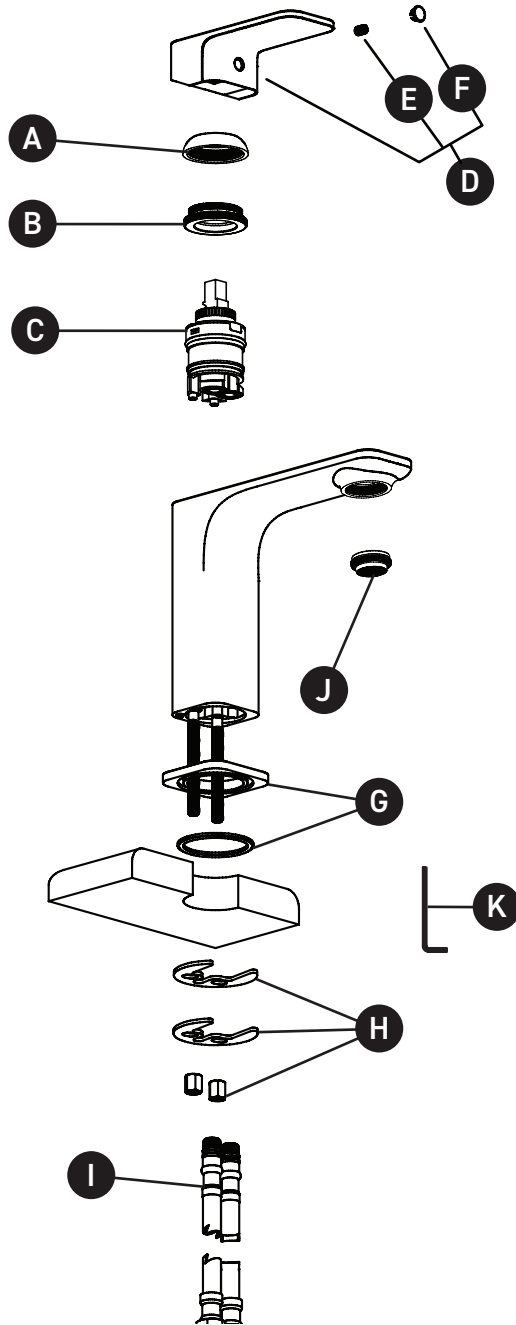


ORDER BY PART NUMBER

## ILLUSTRATED PARTS

### EQS01

Equinox™ Single Handle Lavatory Faucet



ID	Kit Number	Finish
A*	052-122	See below
B	305-127	N/A
C	401-122	N/A
D*	1228	See below
E	152-070	N/A
F*	003-121	See below
G*	2634	See below
H	7357	N/A
I	7122	N/A
J	S6-639-15 (1.5gpm / 5.7l/min)	N/A
	S6-639-12 (1.2gpm / 4.6l/min)	N/A
	S6-639-05 (0.5 gpm / 1.9l/min)	N/A
K	505-025	N/A

\*Finish Determined by Suffix

Finish	Description
BK	Black
BN	Brushed Nickel
C	Chrome

For warranty or additional information, contact:

U.S.A.  
houseofrohl.com/support  
1-800-777-9762

QUEBEC / MARITIMES / WESTERN CANADA  
QUÉBEC / MARITIMES / OUEST CANADIEN  
QUEBEC / MARITIMOS / CANADA OCCIDENTAL  
houseofrohl.ca/support  
1-866-473-8442

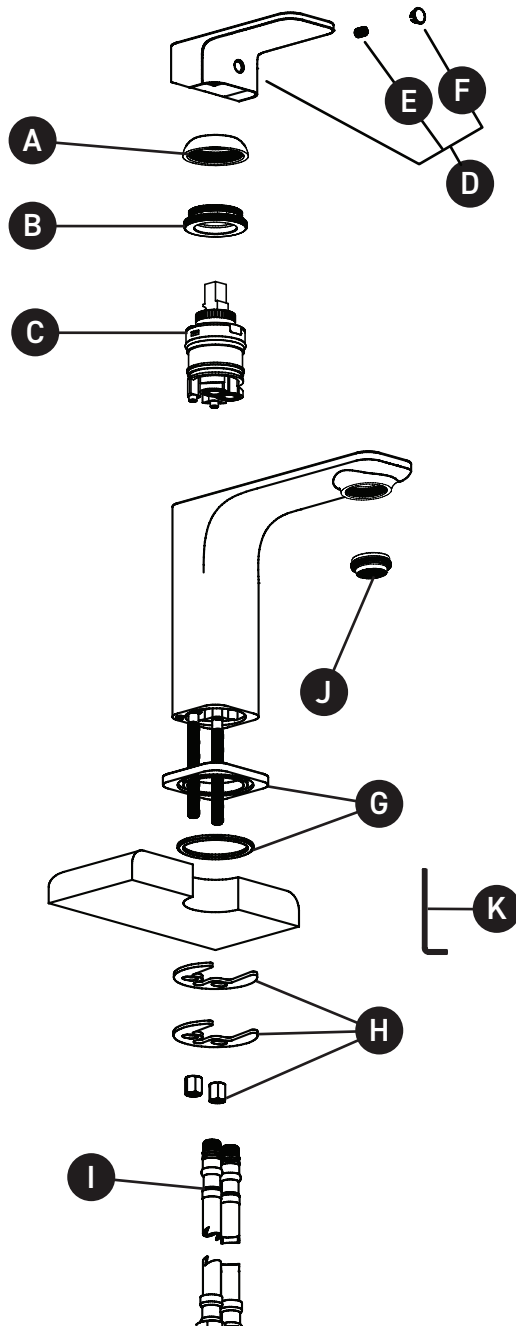
ONTARIO  
houseofrohl.ca/support  
1-800-287-5354

VEUILLEZ EFFECTUER VOTRE COMMANDE  
PAR NO DE RÉFÉRENCE

## ILLUSTRATIONS DES PIÈCES

### EQS01

Robinet de lavabo monotrou Equinox™



ID	Référence du kit	Finition
A*	052-122	Voir ci-dessous
B	305-127	N/A
C	401-122	N/A
D*	1228	Voir ci-dessous
E	152-070	N/A
F*	003-121	Voir ci-dessous
G*	2634	Voir ci-dessous
H	7357	N/A
I	7122	N/A
J	S6-639-15 (1.5gpm / 5.7l/min)	N/A
	S6-639-12 (1.2gpm / 4.6l/min)	N/A
	S6-639-05 (0.5 gpm / 1.9l/min)	N/A
K	505-025	N/A

\*Finition déterminée par le Suffixe

Finition	Description
BK	Noir
BN	Nickel brossé
C	Chrome

For warranty or additional information, contact:

U.S.A.  
houseofrohl.com/support  
1-800-777-9762

QUEBEC / MARITIMES / WESTERN CANADA  
QUÉBEC / MARITIMES / OUEST CANADIEN  
QUEBEC / MARITIMOS / CANADA OCCIDENTAL  
houseofrohl.ca/support  
1-866-473-8442

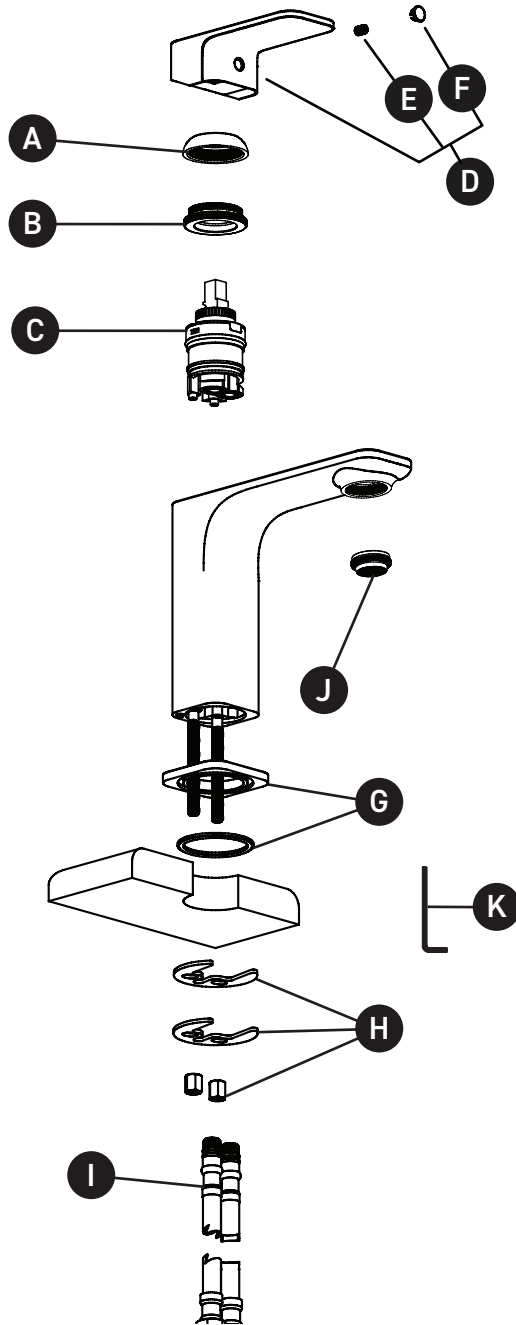
ONTARIO  
houseofrohl.ca/support  
1-800-287-5354

PEDIR POR NÚMERO DE REFERENCIA

## PIEZAS ILUSTRADAS

### EQS01

Llave monomando para lavabo  
Equinox™



ID	Referencia del kit	Acabado
A*	052-122	Ver más abajo
B	305-127	N/A
C	401-122	N/A
D*	1228	Ver más abajo
E	152-070	N/A
F*	003-121	Ver más abajo
G*	2634	Ver más abajo
H	7357	N/A
I	7122	N/A
J	S6-639-15 (1.5gpm / 5.7l/min)	N/A
	S6-639-12 (1.2gpm / 4.6l/min)	N/A
	S6-639-05 (0.5 gpm / 1.9l/min)	N/A
K	505-025	N/A

\*Acabado determinado por el sufijo

Acabado	Descripción
BK	Negro
BN	Niquel pulido
C	Cromo

For warranty or additional information, contact:

U.S.A.  
houseofrohl.com/support  
1-800-777-9762

QUEBEC / MARITIMES / WESTERN CANADA  
QUÉBEC / MARITIMES / OUEST CANADIEN  
QUEBEC / MARITIMOS / CANADA OCCIDENTAL  
houseofrohl.ca/support  
1-866-473-8442

ONTARIO  
houseofrohl.ca/support  
1-800-287-5354