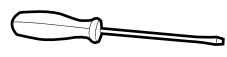


Assemblage de la coulisse du caisson / Assemblage du cadre supérieur

**Outils requis:**  
 Destornillador Phillips / Ruban à mesurer

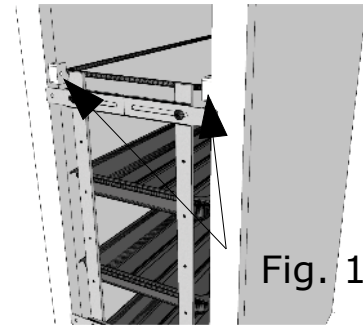


Cinta de medir

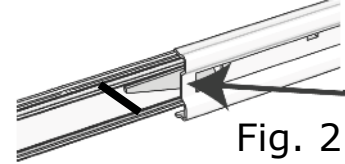
Durée d'assemblage prévue: 20 minutes / Tiempo de montaje estimado: 20 minutos.  
**ENTRETIEN: MANTENIMIENTO:** Nettoyer avec un linge humide et essuyer les pièces pour les sécher complètement. / Limpiar con un paño húmedo y seque las piezas.

Para la llamada de la ayuda necesito especialista del servicio de cliente en 800-626-1126 o visitarnos al [www.rev-a-shelf.com](http://www.rev-a-shelf.com)  
 Pour l'appel d'aide notre spécialiste en service à la clientèle au 800-626-1126 ou nous visiter au [www.rev-a-shelf.com](http://www.rev-a-shelf.com)

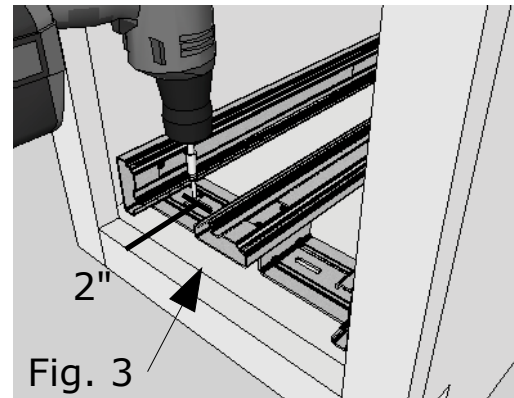
For further assistance please contact our Customer Service Specialists at 800-626-1126 or visit us on the web at [www.rev-a-shelf.com](http://www.rev-a-shelf.com)



1. Remove the cabinet door and hinges.
2. Install rub bushings to face frame 19-1/4" from the cabinet floor using #6 x 1/2" flat head screws as shown in Fig. 1. (NOTE: Use the larger rub bushings for cabinets with 9" or larger opening. Use the thinner rub bushings for cabinets with 8 1/2" to 9" opening. This rub bushing will help keep the unit centered in the cabinet during use.)

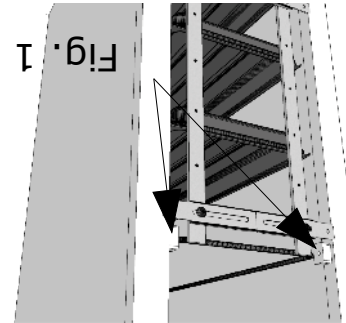


3. Disengage upper frame assembly from cabinet slide assembly by fully extending and depressing release levers on the left and right slides as shown in Fig. 2. Continue to pull upper frame assembly apart from cabinet slide assembly.

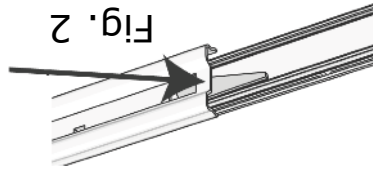


4. Place cabinet slide assembly inside cabinet. Make sure the front of the slide assembly is toward the front of the cabinet. (NOTE: The rear of the slide assembly has rubber bumpers on the slides.) Center the product left to right in the opening. Position the mounting holes on the slides 2" back from the front of the cabinet. Mount to cabinet floor using (4) #8 pan head screws. See Fig. 3.

1. Enlever la porte et les charnières du caisson. / Quite la puerta y las bisagras del gabinete.
2. Installer les bagues sur le cadrage avant à 48,89 cm (19-1/4") du plancher du caisson avec les vis à tête plate #6 X 1/2" suivant les indications de l'illustration 1. (NOTE: Utiliser les bagues les plus larges pour des caissons avec une ouverture d'au moins 22,86cm (9"). Utiliser les bagues les plus étroites pour des caissons avec une ouverture entre 21,59cm (8 1/2") et 22,86cm (9"). Cette bague aidera à maintenir l'unité centrée dans le caisson pendant l'utilisation.)

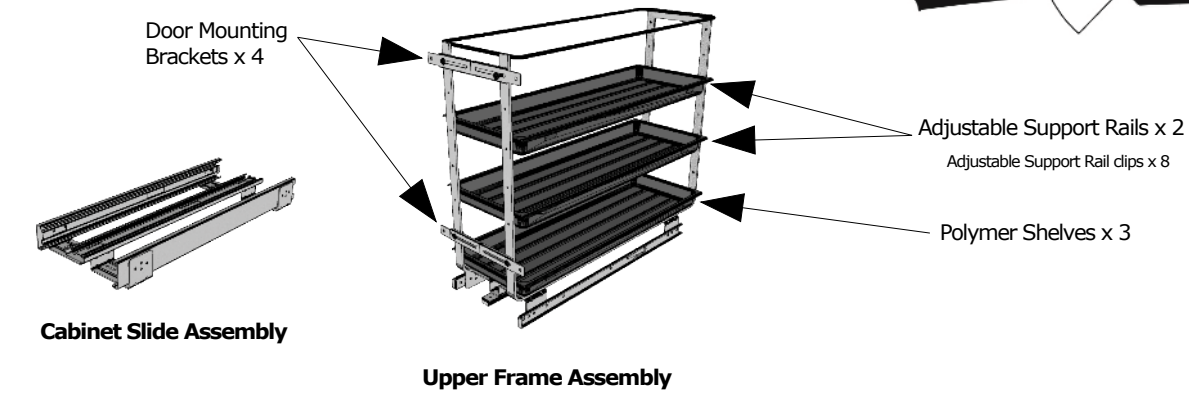


2. Installe las chumaceras a la cara del marco 19-1/4" del piso del gabinete usando los tornillos de cabeza plana de #6 x 1/2" como se muestra en la figura 1. (NOTA: Utilice las chumaceras más grandes para los gabinetes de 9" o con una abertura más grande. Utilice las chumaceras más delgadas para los gabinetes 8-1/2" a 9" de abertura. Esta chumacera ayudará a mantener la unidad centrada al gabinete durante su uso.)
3. Détacher l'assemblage du cadre supérieur de l'assemblage de la coulisse du caisson en le prolongeant entièrement et en appuyant sur les leviers de déclenchement sur les coulisses gauche et droite suivant les indications de l'illustration 2. Continuer à retirer l'assemblage du cadre supérieur de l'assemblage de la coulisse du caisson.

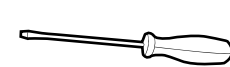


3. Suelte el marco superior el cual está montado del riel del gabinete mediante una completa extensión y presión de los niveles de liberación en el lado izquierdo y derecho de los rieles como se muestra en la Figura 2. Continúe jalando el marco superior montado aparte del riel del gabinete montado.

# 548 Series Base Cabinet Organizer Installation Instructions



**Tools required:**



Phillips head screwdriver



Tape measure

**ESTIMATED ASSEMBLY TIME:** 20 minutes

**CARE AND MAINTENANCE:** Clean with a damp cloth and wipe parts dry

**PREPARATION:** Before beginning assembly, installation or operation of the product make sure all parts are present. Contact customer service for replacement parts - (800) 626-1126.

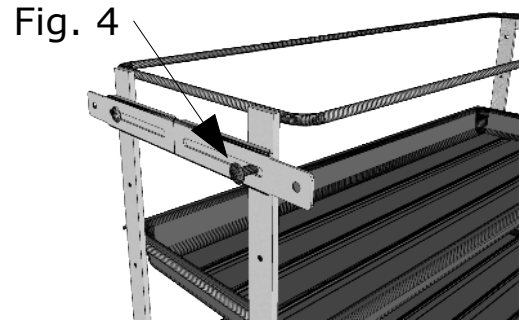


Fig. 4

5. Attach door mounting brackets to upper frame as shown in Fig. 4 using (4) 10-24 carriage bolts, washers and nuts. Do not fully tighten the door mount brackets as these will need to be adjusted when attaching the cabinet door to unit.

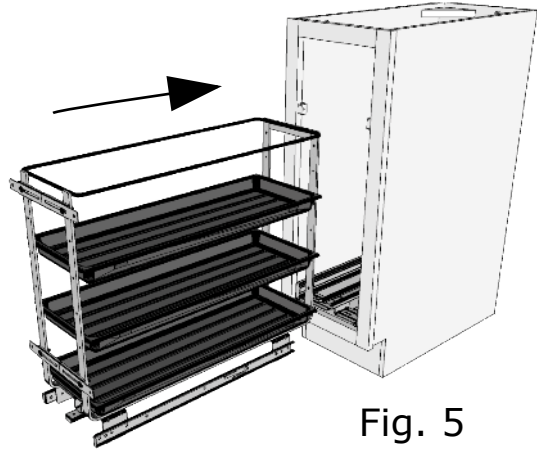
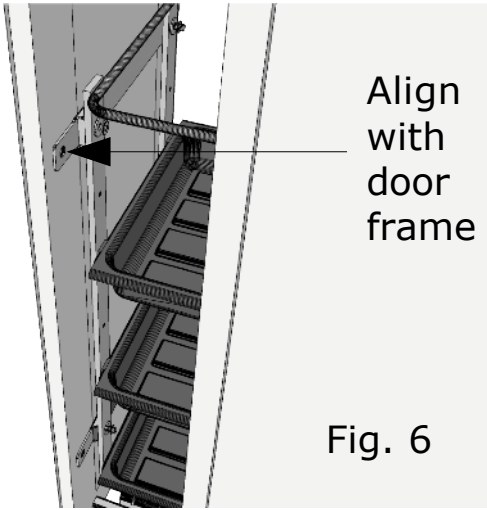


Fig. 5

6. Re-engage upper frame assembly to cabinet slide assembly as shown in Fig. 5.



Align with door frame

Fig. 6

7. Determine where the door mounting brackets will attach to door. (NOTE: Make sure screws attach into the thick portion of the cabinet door as shown in Fig. 6) Once this is determined, adjust the door mounting brackets to the correct width and tighten the #10-24 nuts from Step 4.

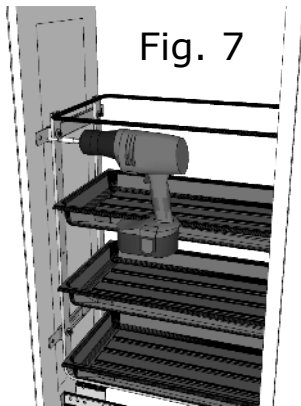


Fig. 7

8. Use double sided tape provided to temporarily hold the cabinet door in place. Once correct position is achieved attach door using (4) #6 x 1/2" flat head screws as shown in Fig. 7

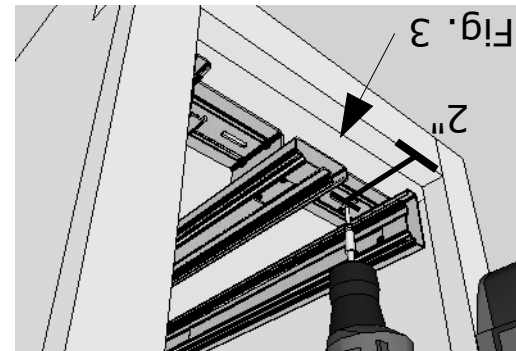


Fig. 3

4. Placer l'assemblage de la coulisse à l'intérieur du caisson. Vérifier que l'avant de la coulisse est vers l'avant du caisson. (NOTE: L'arrière de l'assemblage de la coulisse a des bords en caoutchouc sur les coulisses.) Centrer le produit dans l'ouverture. Placer les trous de montage sur les coulisses à 5,08cm (2") vers l'arrière à partir de l'avant du caisson. Monter sur le plancher du caisson à l'aide des (4) #8 vis à tête pan. Voir l'illustration 3.

4. Coloque el riel del gabinete montado dentro del gabinete. Asegúrese que el frente del riel montado está hacia el frente del gabinete. (NOTA: La parte de atrás del riel montado tiene topes de hule en los lados). Centre el producto a derecha en la abertura. Coloque los agujeros de montaje en los rieles de 2 pulgadas por detrás del frente del gabinete. Monte al gabinete del piso utilizando (4) #8 tornillos de cabeza plana. Vea la Figura 3.

5. Attacher les supports de montage de porte au cadre supérieur à l'aide (4) de 10-24 boulons, rondelles et écrous suivant les indications de l'illustration 4. Ne serrer pas entièrement les supports de porte car ceux-ci devront être ajustés quand la porte du caisson sera fixée à l'unité.

5. Ajuste los soportes de montaje de la puerta al marco superior como se muestra en la Figura 4, utilizando (4) 10-24 tornillos de carreta, arandelas y tuercas. No apriete completamente los soportes de montaje de la puerta ya que estos deben ser ajustados cuando se fije la puerta del gabinete a la unidad.

6. Réengager l'assemblage du cadre supérieur dans l'assemblage de la coulisse du caisson suivant les indications de l'illustration 5.

6. Reajuste el marco superior montado al gabinete de rieles montado como se muestra en la Figura 5.

7. Décider où les supports de porte seront attachés sur la porte. (NOTE: Vérifier que les vis soient dans la partie épaisse de la porte du caisson suivant les indications de l'illustration 6). Une fois que ceci est déterminé, ajuster les supports de porte sur la bonne largeur et serrer les écrous #10-24 de l'étape 4.

7. Determine en donde deben ajustarse los soportes de montaje de la puerta a la puerta del gabinete como se muestra en la Figura 6.) Una vez determinado esto, ajuste los soportes de montaje de la puerta al ancho correcto y apriete las tuercas de #10-24 del Paso 4.

8. Utiliser la bande adhésive à double côté fournie pour tenir temporairement la porte en place. Une fois que la position voulue est trouvée, attacher la porte en utilisant (4) #6 x 1/2" vis à tête plate suivant les indications de l'illustration 7.

8. Utilice la cinta de doble cara que se proporciona para sostener temporalmente la puerta del gabinete en su lugar. Una vez que se alcance la posición correcta, ajuste la puerta utilizando (4) #6 x 1/2" de tornillos de cabeza plana como se muestra en la Figura 7.

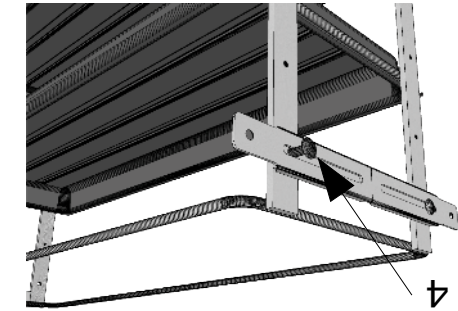


Fig. 4

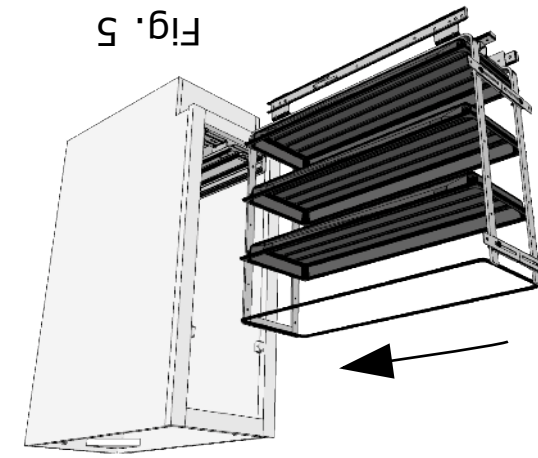
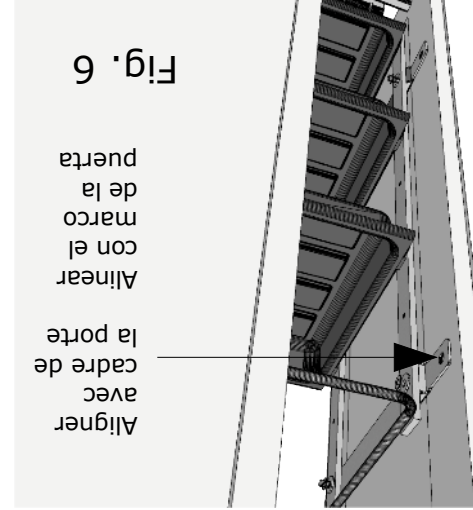


Fig. 5



Aligner avec le cadre de la porte con el marco de la puerta

Fig. 6

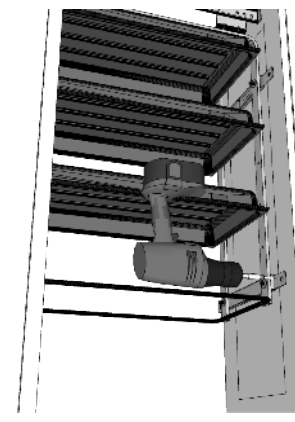


Fig. 7

