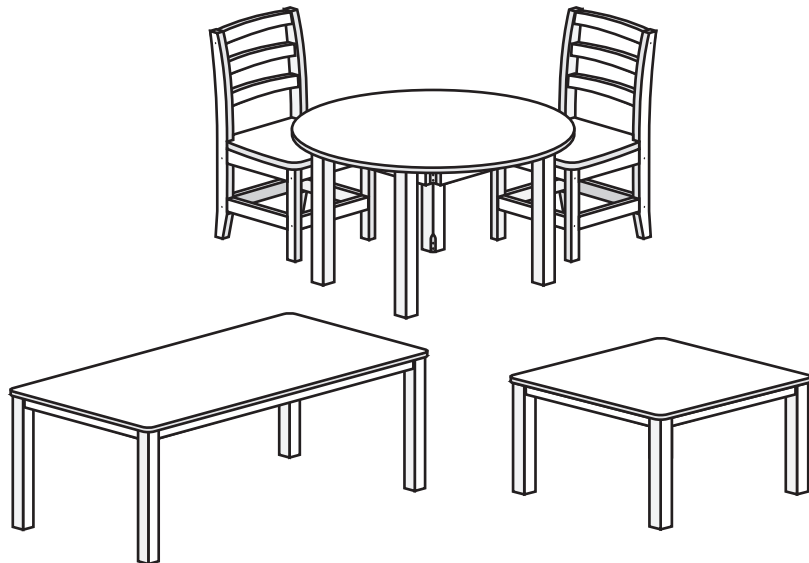


Hardwood Table and Ladderback Chairs
Mesa de madera y sillas con respaldo de escalera
Table en bois dur et chaises à dossier échelle

ELR-7112, 7113, 7115, 7118, 7119, 7121, 7124, 7125,
ELR-7127, 7128, 7130, 7131, 7132, 7133, 7135, 7136,
ELR-7138, 7139, 7141, 7142, 7144, 7145



EASY
FÁCIL
FACILE

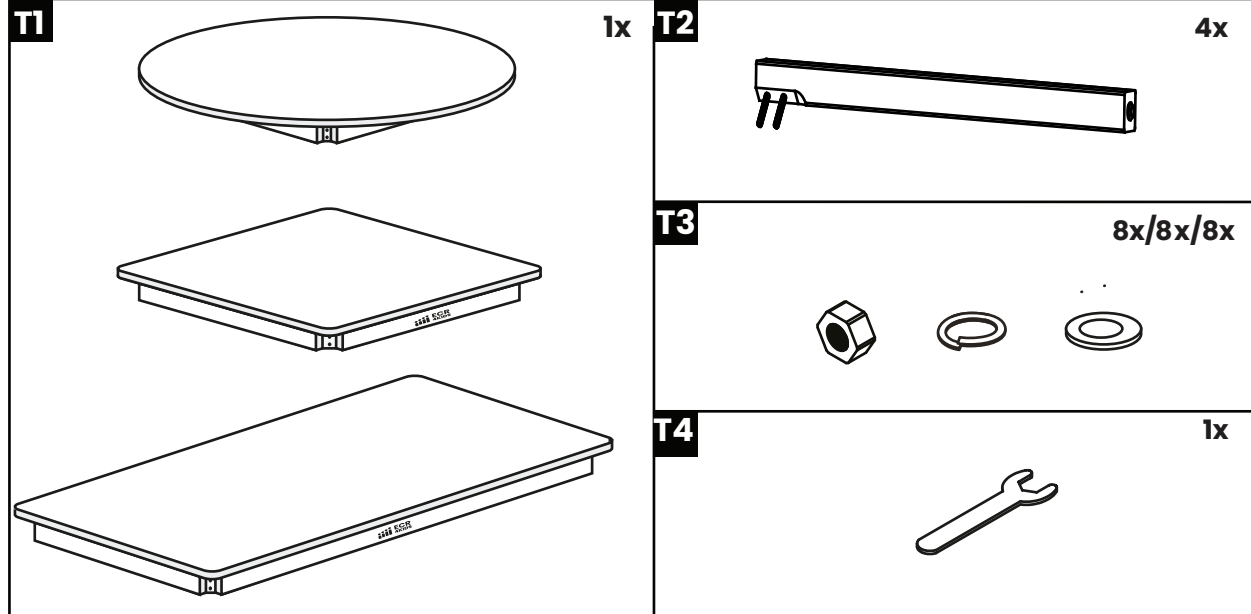
HARD
DIFÍCIL
DIFFICILE

IMPORTANT: READ CAREFULLY. RETAIN FOR FUTURE REFERENCE.

IMPORTANTE: LEA DETENIDAMENTE. PARA FUTURAS REFERENCIAS.

IMPORTANT: LIRE ATTENTIVEMENT. CONSERVER POUR RÉFÉRENCE FUTURE.

Table parts /partes de la mesa/pièces de table

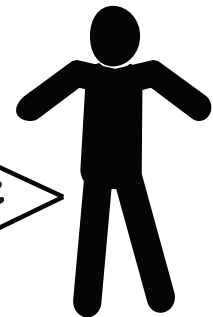
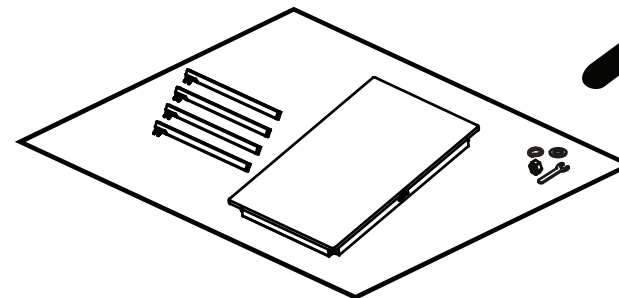


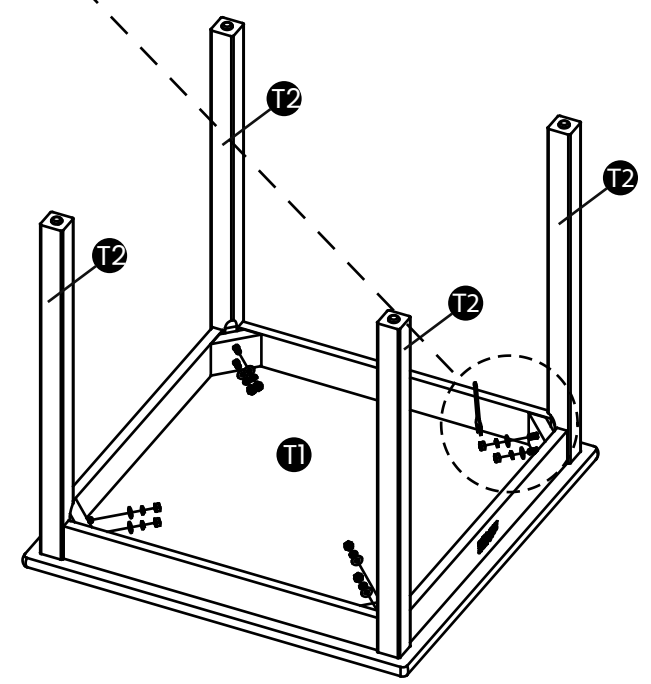
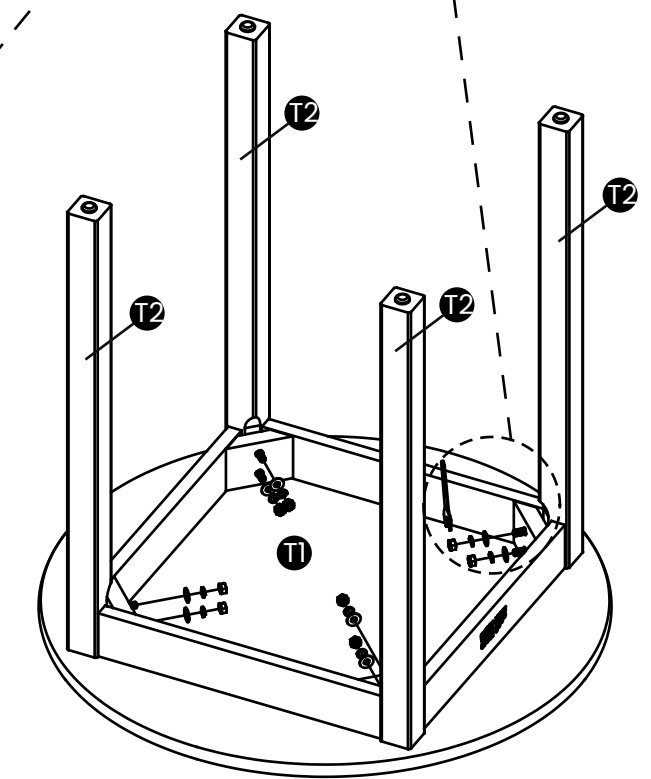
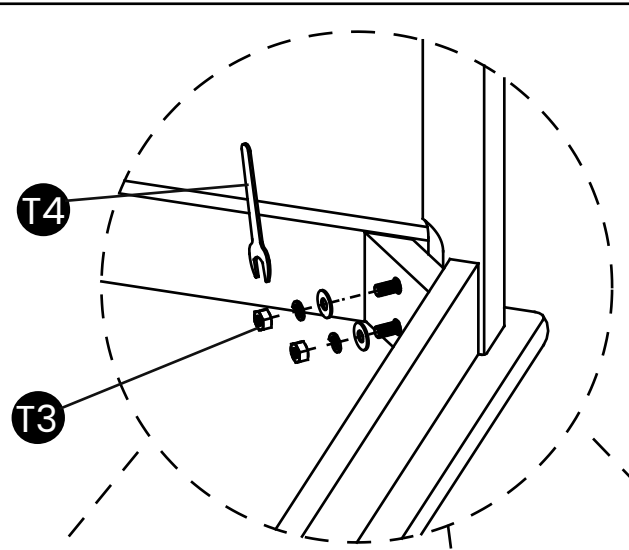
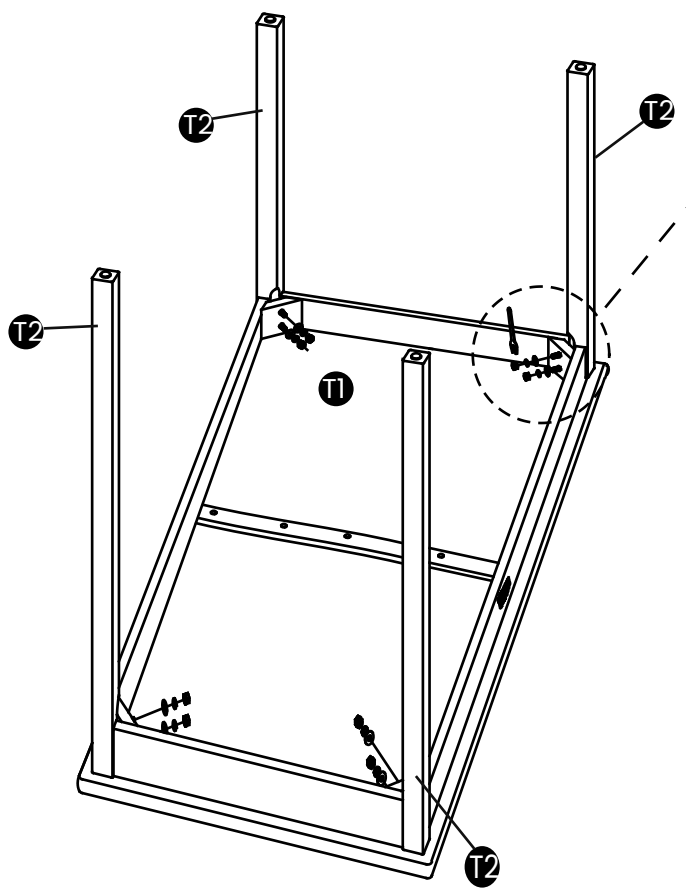
1

BEFORE ASSEMBLING, MAKE SURE YOU HAVE ALL THE PARTS. IF ANY PARTS ARE MISSING OR DAMAGED VISIT WWW.ECR4KIDS.COM/PAGES/CONTACT-US OR SCAN THE QR CODE:

ANTES DE ENSAMBLAR, ASEGÚRESE DE QUE TIENE TODAS LAS PARTES. SI FALTA ALGUNA PIEZA O ESTÁ DAÑADA, VISITE WWW.ECR4KIDS.COM/PAGES/CONTACT-US O ESCANEE EL CÓDIGO QR:

MONTAGE. ASSUREZ-VOUS QUE VOUS AVEZ TOUTES LES PIÈCES AVANT L'ASSEMBLAGE. SI DES PIÈCES SONT MANQUANTES OU ENDOMMAGÉES, VISITEZ WWW.ECR4KIDS.COM/PAGES/CONTACT-US OU SCANNEZ LE QR CODE:



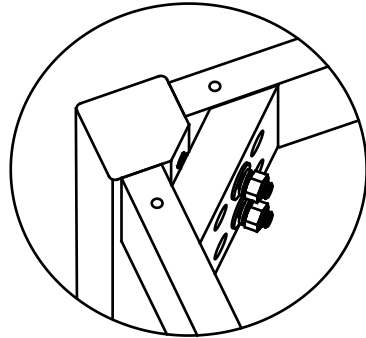
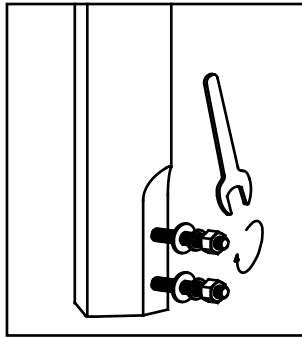


T4=1x
T3 = 8x/8x/8x



Table Assembly Tips

- The use of 1 washer and 1 locking washer per screw are required for proper assembly.
- When beginning assembly, you will notice a slight gap between the leg and the frame. Screws must be fully tightened to minimize the gaps.
- **Legs must be flush and screwed in completely. VERIFY THERE IS NO MOVEMENT IN THE LEG BEFORE FINISHING ASSEMBLY.**
- Screws should be checked regularly to ensure tightness.



Consejos para el montaje

- Se requiere el uso de 1 arandela y 1 arandela de seguridad por tornillo para un montaje adecuado.
- Al comenzar el montaje, notará un pequeño espacio entre la pata y el marco. Los tornillos deben estar completamente apretados para minimizar los espacios.
- **Las patas deben estar al ras y atornilladas completamente. VERIFIQUE QUE NO HAYA MOVIMIENTO EN LA PATA ANTES DE TERMINAR EL MONTAJE.**
- Los tornillos deben revisarse con regularidad para asegurarse de que estén apretados.



Conseils d'assemblage

- L'utilisation d'une rondelle et d'une rondelle de blocage par vis est nécessaire pour un assemblage correct.
- Au début de l'assemblage, vous remarquerez un léger écart entre le pied et le cadre. Les vis doivent être complètement serrées pour minimiser les écarts.
- **Les pieds doivent être alignés et complètement vissés. VÉRIFIEZ QU'IL N'Y A AUCUN MOUVEMENT DANS LE PIED AVANT DE TERMINER L'ASSEMBLAGE.**
- Les vis doivent être vérifiées régulièrement pour assurer l'étanchéité.

⚠ WARNING:

Adult Assembly Required.

- ▲ Small parts and sharp points may be present prior to assembly.
- ▲ Never leave children unattended.
- ▲ Do not place unit near high heat or moisture.
- ▲ Never pull the table by the legs or top. Always pick table up to move.

⚠ ADVERTENCIA:

Se requiere un adulto para su ensamblaje.

- ▲ Es posible que haya piezas pequeñas y puntas afiladas antes del montaje.
- ▲ Nunca deje a los niños sin atención.
- ▲ No coloque la unidad cerca de donde haya calor o humedad.
- ▲ Nunca tire de la mesa por las patas o la parte superior. SIEMPRE levante la mesa para moverla.

⚠ AVERTISSEMENT :

L'assemblage nécessite un adulte.

- ▲ De petites pièces et des pointes acérées peuvent être présentes avant l'assemblage.
- ▲ Ne jamais laisser les enfants sans surveillance.
- ▲ Ne pas installer l'unité à côté d'une source de chaleur ou d'humidité.
- ▲ Ne tirez jamais la table par les pieds ou le dessus. Prenez TOUJOURS la table pour la déplacer.

CARE AND CLEANING:

Care: Check for loose or worn parts periodically and tighten or replace as necessary.

Cleaning: Use a clean, damp cloth or sponge with mild soap, non-bleach detergent or general purpose cleaner.

CUIDADO Y LIMPIEZA:

Cuidado: Revise las piezas sueltas o gastadas periódicamente y apriete o reemplace según sea necesario.

Limpieza: Use un paño limpio y húmedo o una esponja con jabón suave, detergente sin lejía o un limpiador de uso general.

ENTRETIEN ET NETTOYAGE:

Entretien : Vérifiez régulièrement les pièces détachées ou usées et si nécessaire, resserrez-les ou remplacez-les.

Nettoyage : Utilisez un chiffon ou une éponge propre et humide avec un savon doux, un détergent sans javelissant ou un nettoyant tout usage.

8in, 10in, 12in, 14in, 16in and 18in Three Rung Ladderback Chair

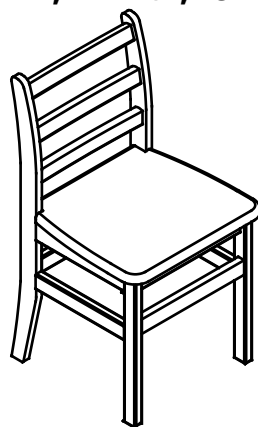
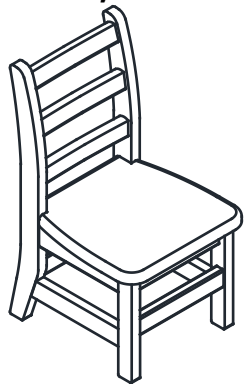
Silla con respaldo de escalera de tres peldaños de 8, 10, 12, 14, 16 y 18 pulgadas

Chaise à dossier échelle à trois barreaux de 8, 10, 12, 14, 16 et 18 pouces

ELR-7112, 7113, 7115, 7118, 7119, 7121, 7124, 7125, ELR-7127, 7128, 7130, 7131, 7132, 7133, 7135, 7136, ELR-7138, 7139, 7141, 7142, 7144, 7145

8", 10"

12", 14" 16", 18"



EASY
 FÁCIL
 FACILE

HARD
 DIFÍCIL
 DIFFICILE

IMPORTANT: READ CAREFULLY. RETAIN FOR FUTURE REFERENCE.
IMPORTANTE: LEA DETENIDAMENTE. PARA FUTURAS REFERENCIAS.
IMPORTANT: LIRE ATTENTIVEMENT. CONSERVER POUR RÉFÉRENCE FUTURE.

Chair parts/ piezas de silla / pièces de chaise

<p>C1</p> <p>8", 10"</p>	<p>12", 14" 16", 18"</p> <p>1x</p>	<p>C2</p> <p>1x</p>	
<p>C3</p> <p>8", 10", 12", 14"</p>	<p>16", 18"</p> <p>1x</p>	<p>C4</p> <p>2x</p> <p>8", 10"</p> <p>12", 14" 16", 18"</p>	
<p>C5</p> <p>4x</p> <p>L=83mm</p>	<p>C6</p> <p>8"/10"/12"/14": 2x</p> <p>16"/18": 3x</p> <p>L=38mm</p>	<p>C7</p> <p>4x</p>	<p>C8</p> <p>1x</p> <p>C9</p> <p>1x</p>

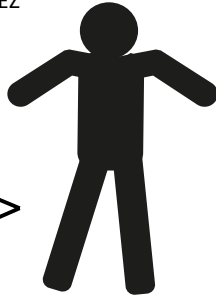
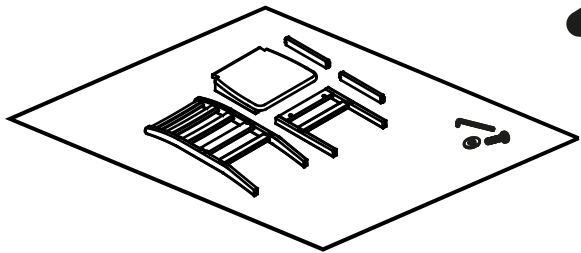
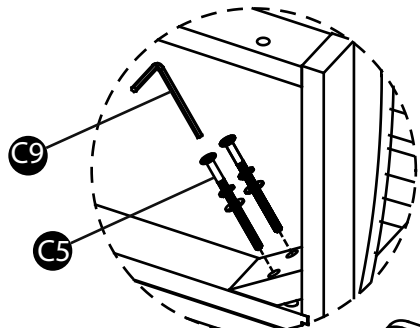
1

BEFORE ASSEMBLING, MAKE SURE YOU HAVE ALL THE PARTS. IF ANY PARTS ARE MISSING OR DAMAGED VISIT WWW.ECR4KIDS.COM/PAGES/CONTACT-US OR SCAN THE QR CODE:

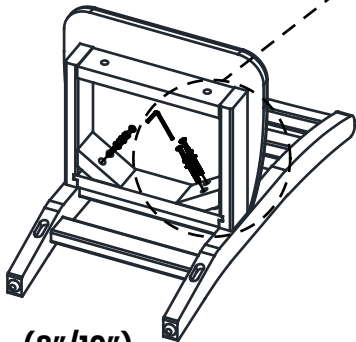


ANTES DE ENSAMBLAR, ASEGÚRESE DE QUE TIENE TODAS LAS PARTES. SI FALTA ALGUNA PIEZA O ESTÁ DAÑADA, VISITE WWW.ECR4KIDS.COM/PAGES/CONTACT-US O ESCANEE EL CÓDIGO QR:

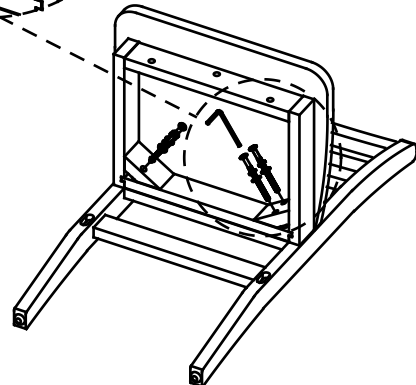
MONTAGE. ASSUREZ-VOUS QUE VOUS AVEZ TOUTES LES PIÈCES AVANT L'ASSEMBLAGE. SI DES PIÈCES SONT MANQUANTES OU ENDOMMAGÉES, VISITEZ WWW.ECR4KIDS.COM/PAGES/CONTACT-US OU SCANNEZ LE QR CODE:

**2**

C9=1x
C5=4X



(8"/10")

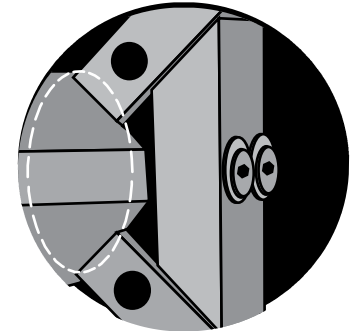
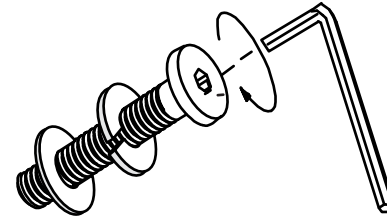


(12"/14"/16"/18")



Chair Assembly Tips

- The use of 1 washer and 1 locking washer per screw are required for proper assembly.
- When beginning assembly, you will notice a slight gap between the leg and the frame. Screws must be fully tightened to minimize the gaps.
- **Legs must be flush and screwed in completely. VERIFY THERE IS NO MOVEMENT IN THE LEG BEFORE FINISHING ASSEMBLY.**
- Screws should be checked regularly to ensure tightness.



Consejos para el montaje

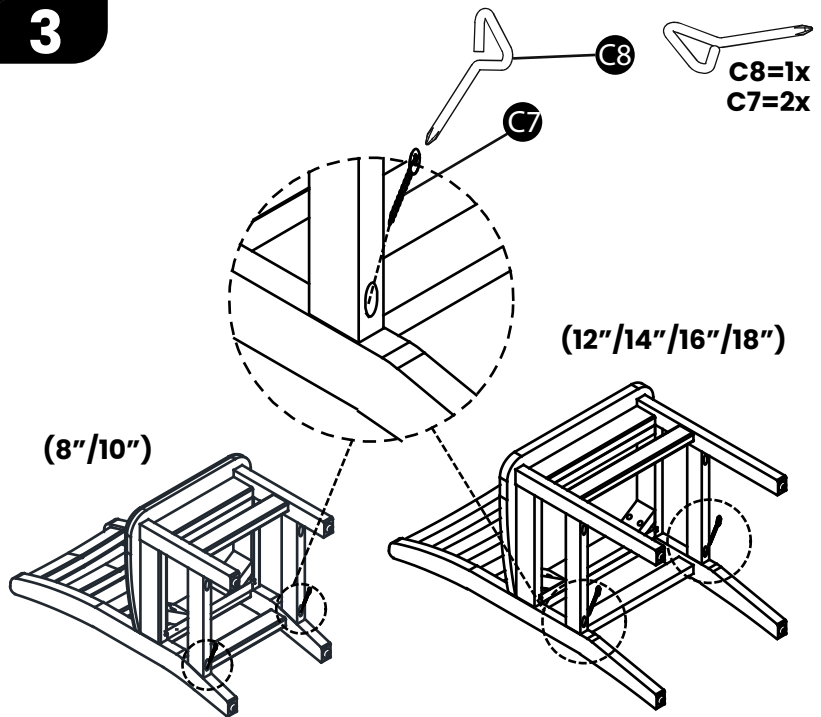
- Se requiere el uso de 1 arandela y 1 arandela de seguridad por tornillo para un montaje adecuado.
- Al comenzar el montaje, notará un pequeño espacio entre la pata y el marco. Los tornillos deben estar completamente apretados para minimizar los espacios.
- **Las patas deben estar al ras y atornilladas completamente. VERIFIQUE QUE NO HAYA MOVIMIENTO EN LA PATA ANTES DE TERMINAR EL MONTAJE.**
- Los tornillos deben revisarse con regularidad para asegurarse de que estén apretados.



Conseils d'assemblage

- L'utilisation d'une rondelle et d'une rondelle de blocage par vis est nécessaire pour un assemblage correct.
- Au début de l'assemblage, vous remarquerez un léger écart entre le pied et le cadre. Les vis doivent être complètement serrées pour minimiser les écarts.
- **Les pieds doivent être alignés et complètement vissés. VÉRIFIEZ QU'IL N'Y A AUCUN MOUVEMENT DANS LE PIED AVANT DE TERMINER L'ASSEMBLAGE.**
- Les vis doivent être vérifiées régulièrement pour assurer l'étanchéité.

3



⚠ WARNING:

Adult Assembly Required.

- ▲ Small parts and sharp points may be present prior to assembly.
- ▲ Never leave children unattended.
- ▲ Do not place unit near high heat or moisture.

⚠ ADVERTENCIA:

Se requiere un adulto para su ensamblaje.

- ▲ Es posible que haya piezas pequeñas y puntas afiladas antes del montaje.
- ▲ Nunca deje a los niños sin atención.
- ▲ No coloque la unidad cerca de donde haya calor o humedad.

⚠ AVERTISSEMENT:

L'assemblage nécessite un adulte.

- ▲ De petites pièces et des pointes acérées peuvent être présentes avant l'assemblage.
- ▲ Ne jamais laisser les enfants sans surveillance.
- ▲ Ne pas installer l'unité à côté d'une source de chaleur ou d'humidité.

CARE AND CLEANING:

Care: Check for loose or worn parts periodically and tighten or replace as necessary.

Cleaning: Use a clean, damp cloth or sponge with mild soap, non-bleach detergent or general purpose cleaner.

CUIDADO Y LIMPIEZA:

Cuidado: Revise las piezas sueltas o gastadas periódicamente y apriete o reemplace según sea necesario.

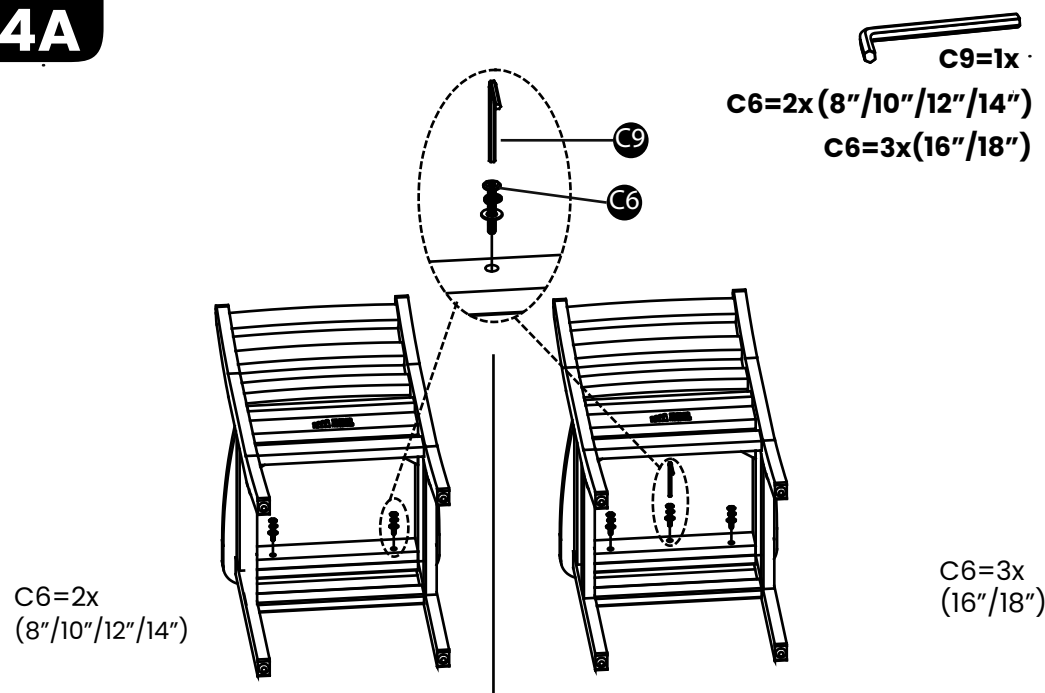
Limpieza: Use un paño limpio y húmedo o una esponja con jabón suave, detergente sin lejía o un limpiador de uso general.

ENTRETIEN ET NETTOYAGE:

Entretien: Vérifiez régulièrement les pièces détachées ou usées et si nécessaire, resserrez-les ou remplacez-les.

Nettoyage : Utilisez un chiffon ou une éponge propre et humide avec un savon doux, un détergent sans javelissant ou un nettoyant tout usage.

4A



4B

