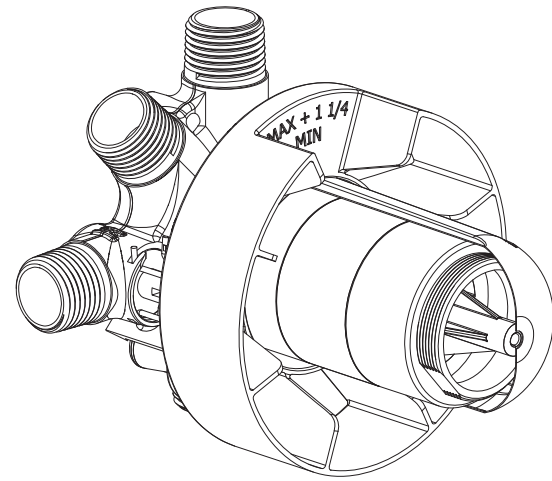




Installation guide / Guide d'installation / Guía de instalación



**STANDARD WALL  
MUR STANDARD  
PARED ESTÁNDAR**

FINISHED WALL  
MUR FINI  
PARED TERMINADA

\*

Ø3 7/8  
[100mm]

TEMPLATE  
GABARIT  
PLANTILLA

2 to 3 1/4  
[50 mm to 82 mm]

WALL REINFORCEMENT SUPPORT  
\* SUPPORT DE BOIS MURAL  
REFUERZO DE SOPORTE DE PARED

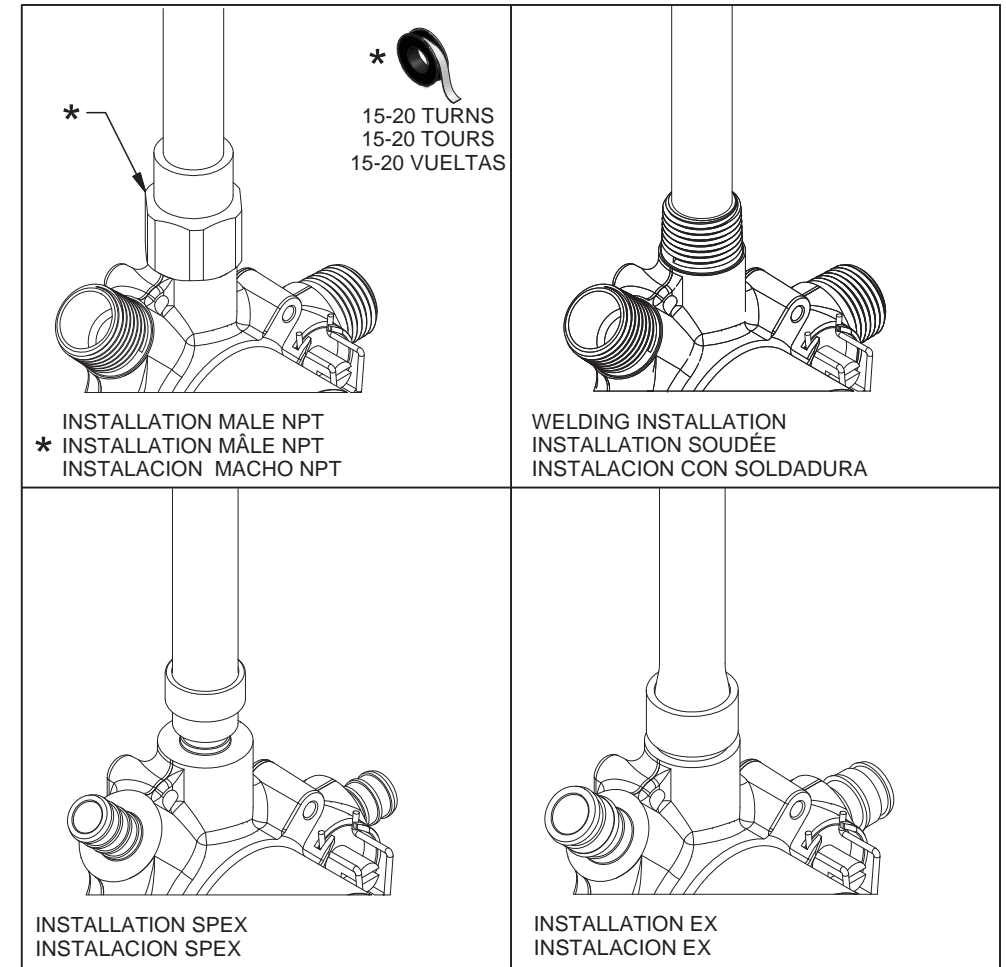
**ACRYLIC WALL  
MUR EN ACRYLIQUE  
PARED DE ACRÍLICO**

BACK PLATE FOR TRIM  
PLAQUE D'ASSEMBLAGE DE LA FINITION  
PLACA PARA EL MONTAJE DE ACABADO

Ø3 1/2  
[89 mm]

ACRYLIC WALL  
MUR EN ACRYLIQUE  
PARED DE ACRÍLICO

TEMPLATE  
GABARIT  
PLANTILLA



**Before beginning the installation:**

Read all instructions.  
Purge the water supply system before connecting it to the faucet.

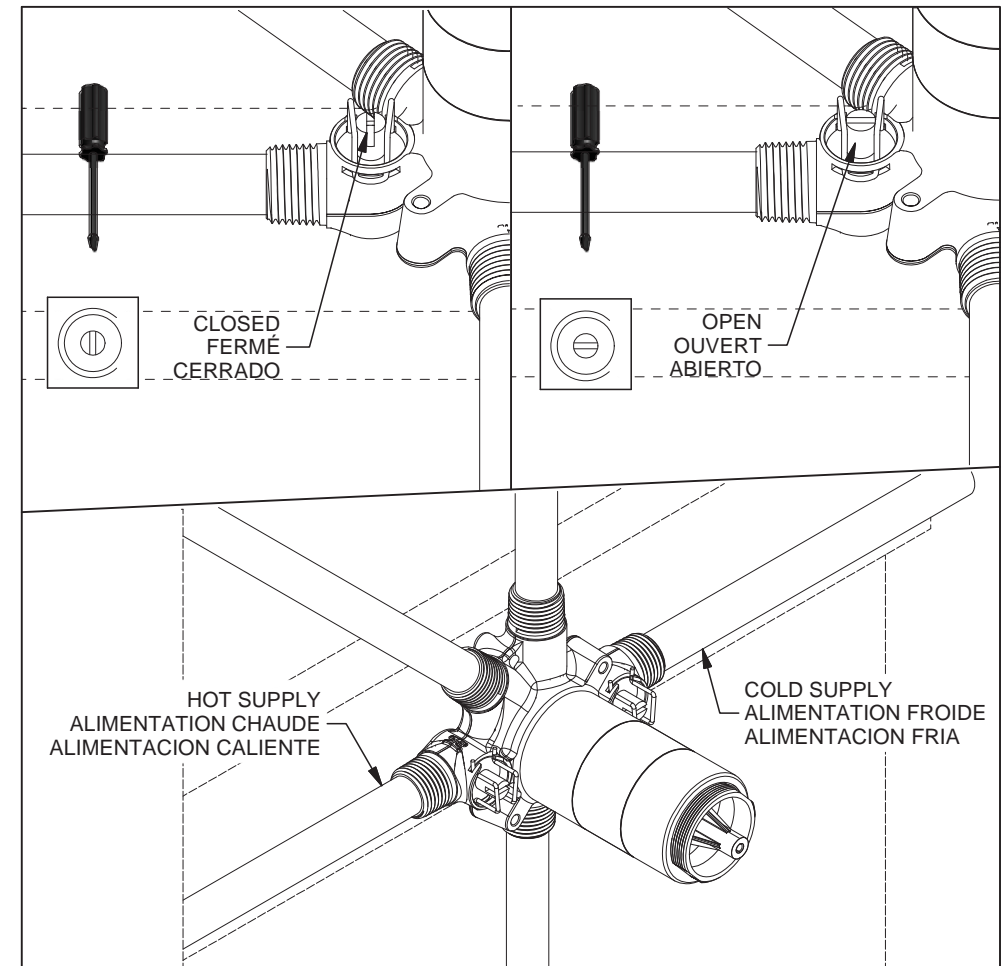
**Avant de commencer l'installation:**

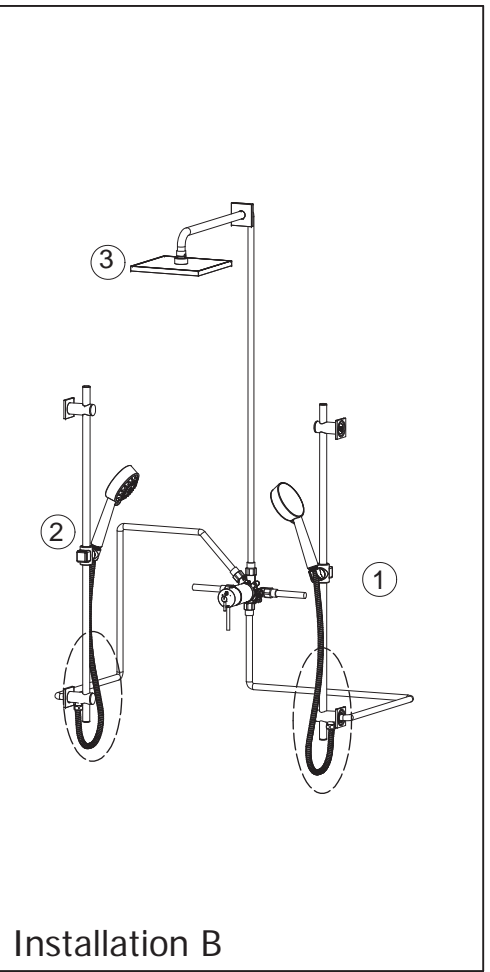
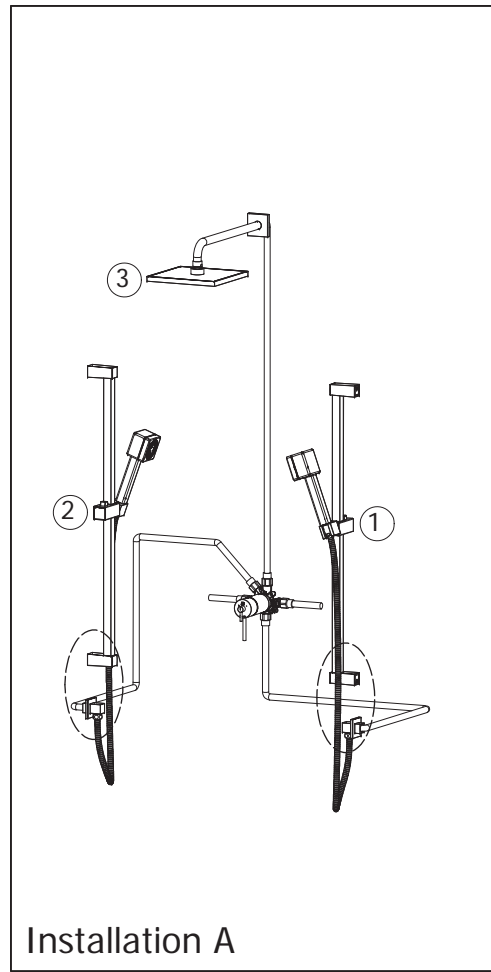
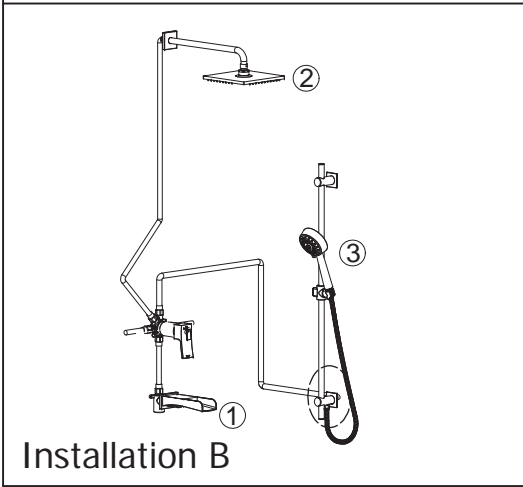
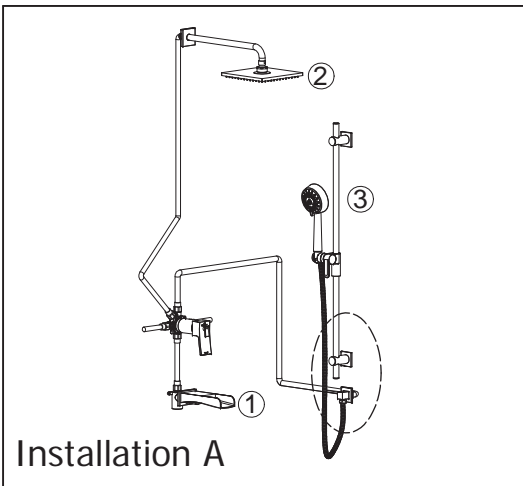
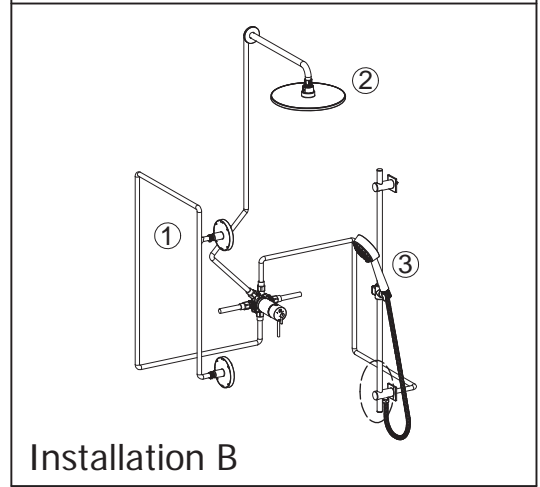
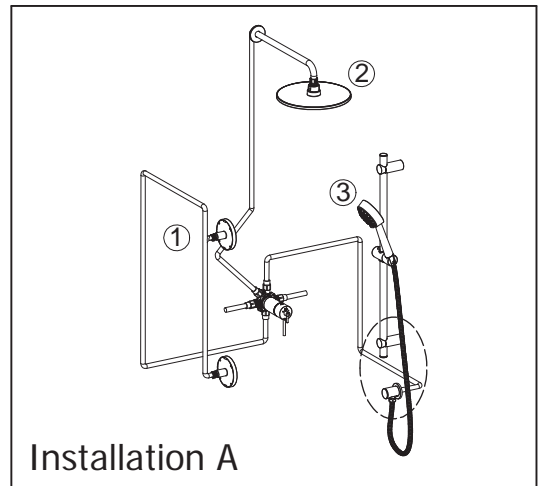
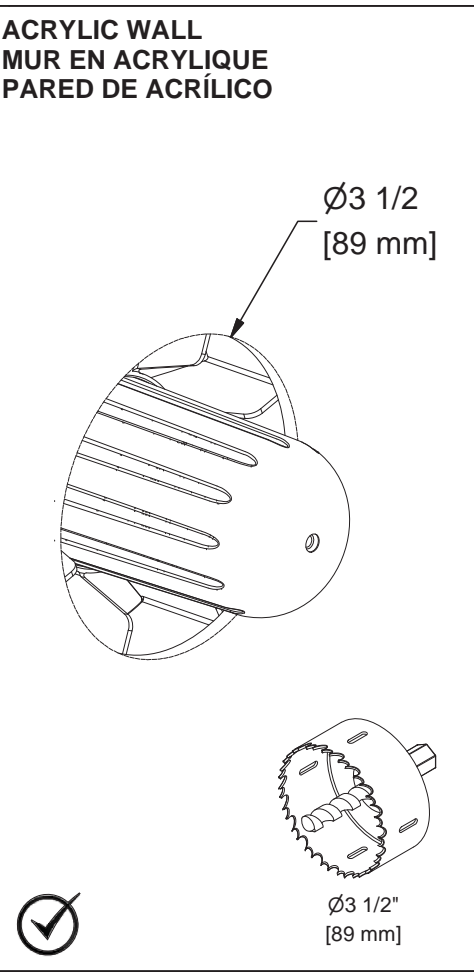
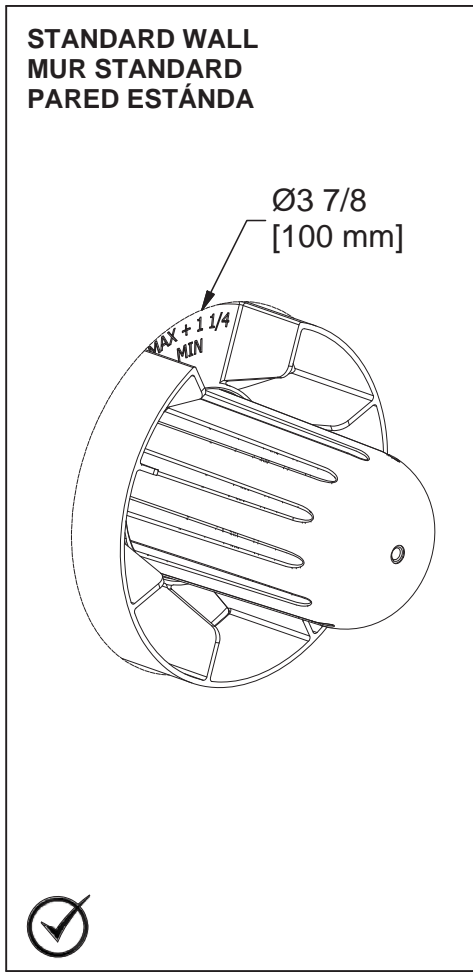
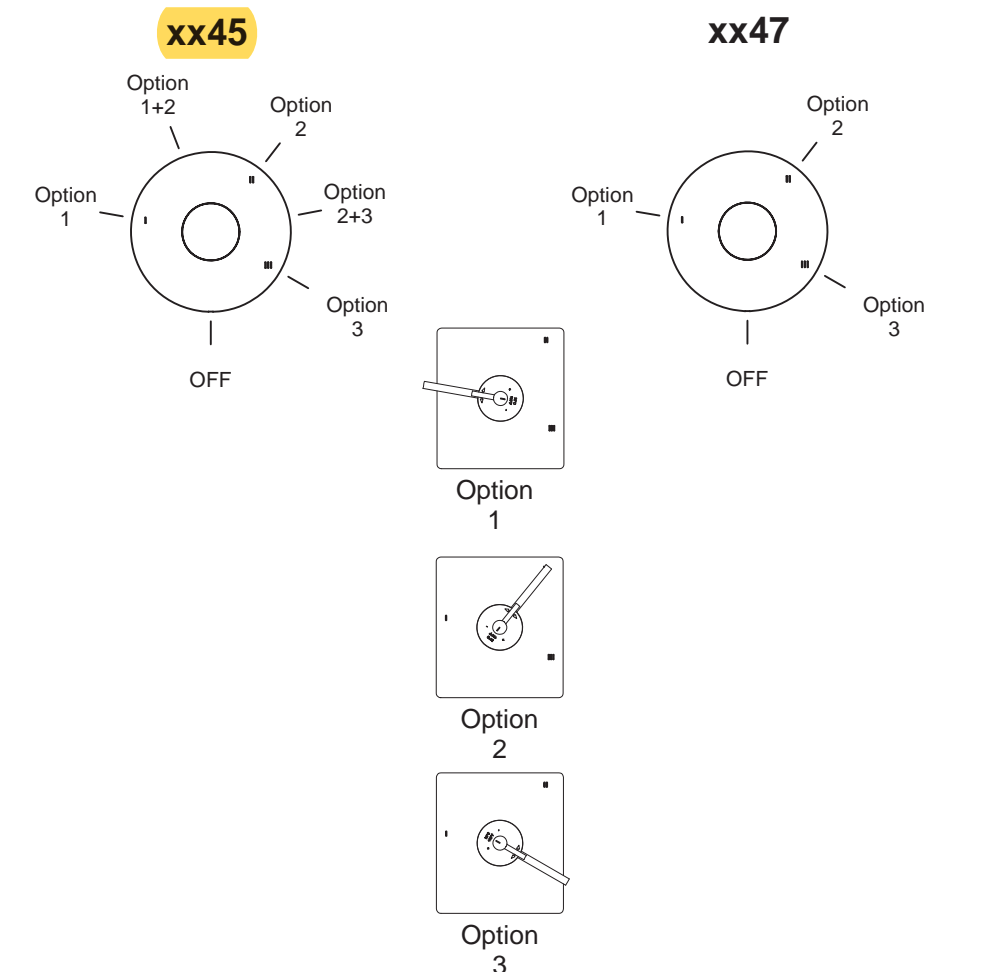
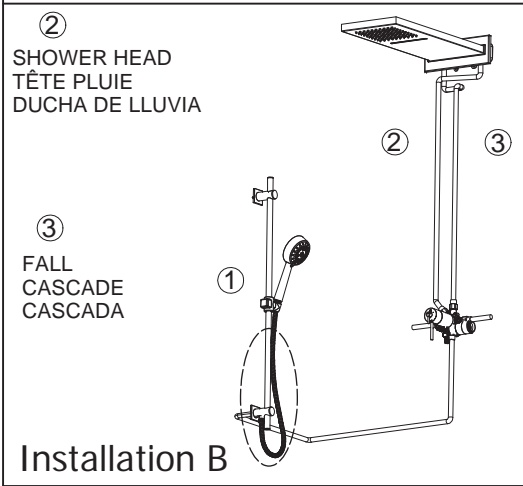
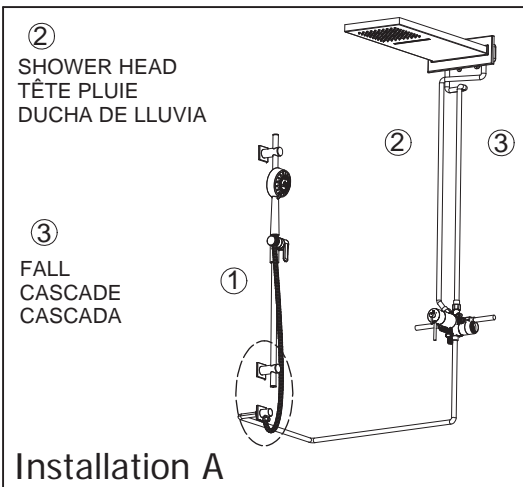
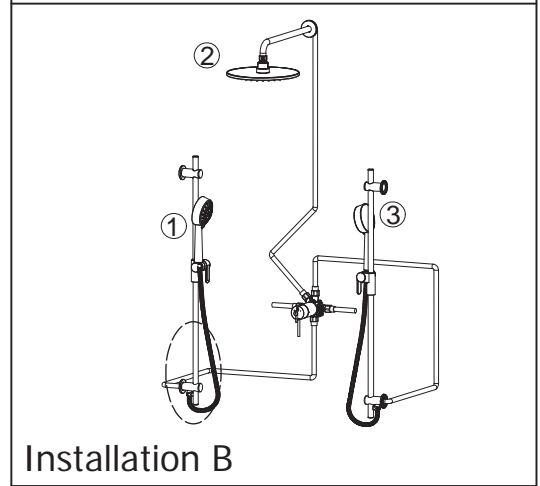
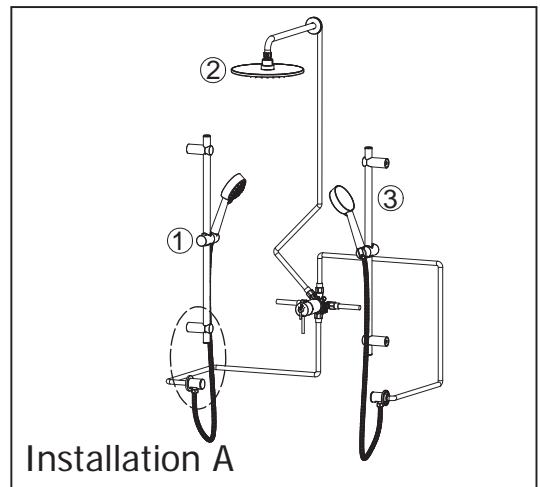
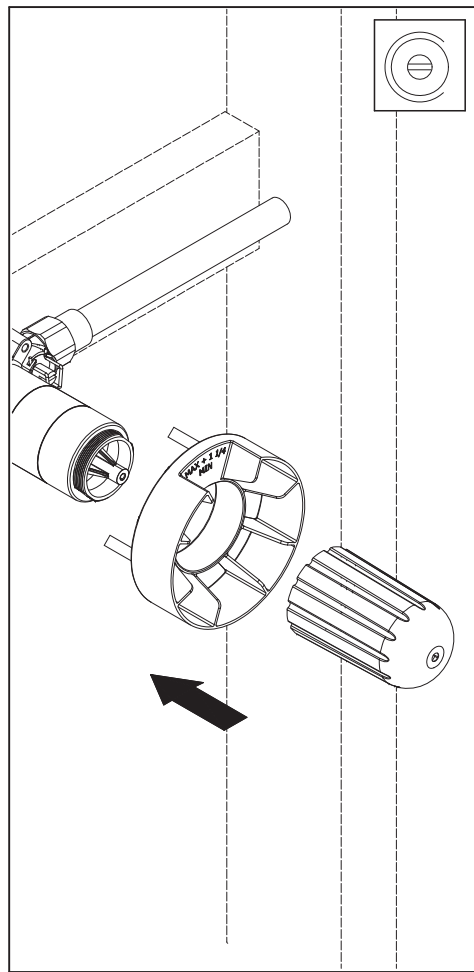
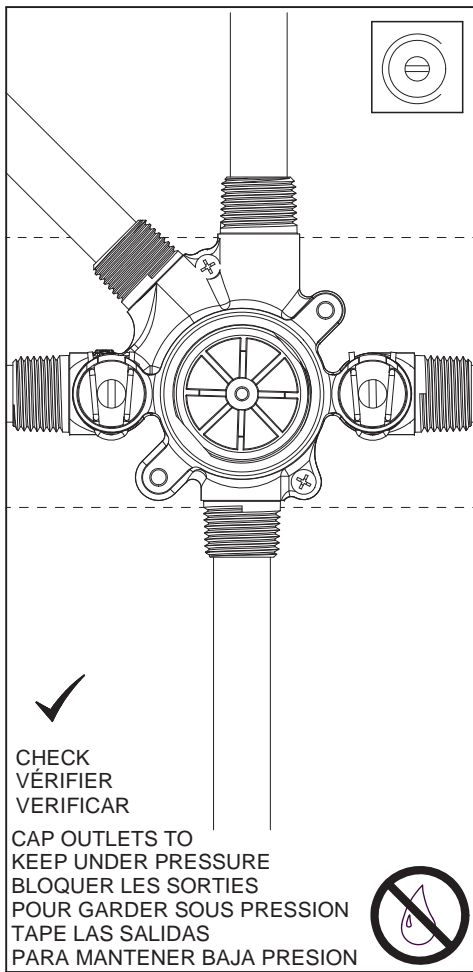
Lire toutes les instructions.  
Purger votre système d'alimentation d'eau avant d'effectuer le branchement au robinet.

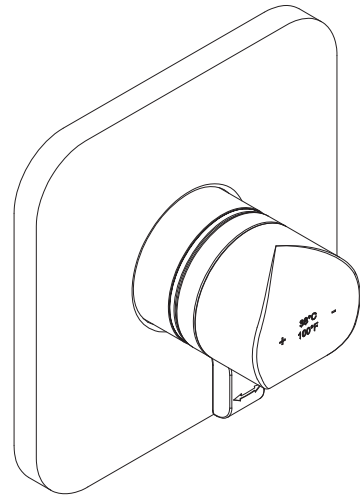
**Antes de iniciar la instalación:**

Lea todas las instrucciones.  
Es necesario purgar previamente su sistema de alimentación de agua para efectuar la conexión del grifo.

**Tools and equipment required / Outils et matériel requis / Herramientas y material requerido para instalación:**







**Before beginning the installation:**

Read all instructions.  
Purge the water supply system before connecting it to the faucet.

Type TP - For use with shower heads rated at 7L/min (1.8 gpm) or higher

**Avant de commencer l'installation:**

Lire toutes les instructions.  
Purger votre système d'alimentation d'eau avant d'effectuer le branchement au robinet.

Type TP - Utiliser avec une tête de douche de 7L/min (1.8 gpm) ou plus

**Antes de iniciar la instalación:**

Lea todas las instrucciones.  
Es necesario purgar previamente su sistema de alimentación de agua para efectuar la conexión del grifo.

Tipo TP – Utilizar con una regadera de ducha de 7L/min (1.8gpm) o más

**Tools and equipment required / Outils et matériel requis / Herramientas y material requerido para instalación:**

