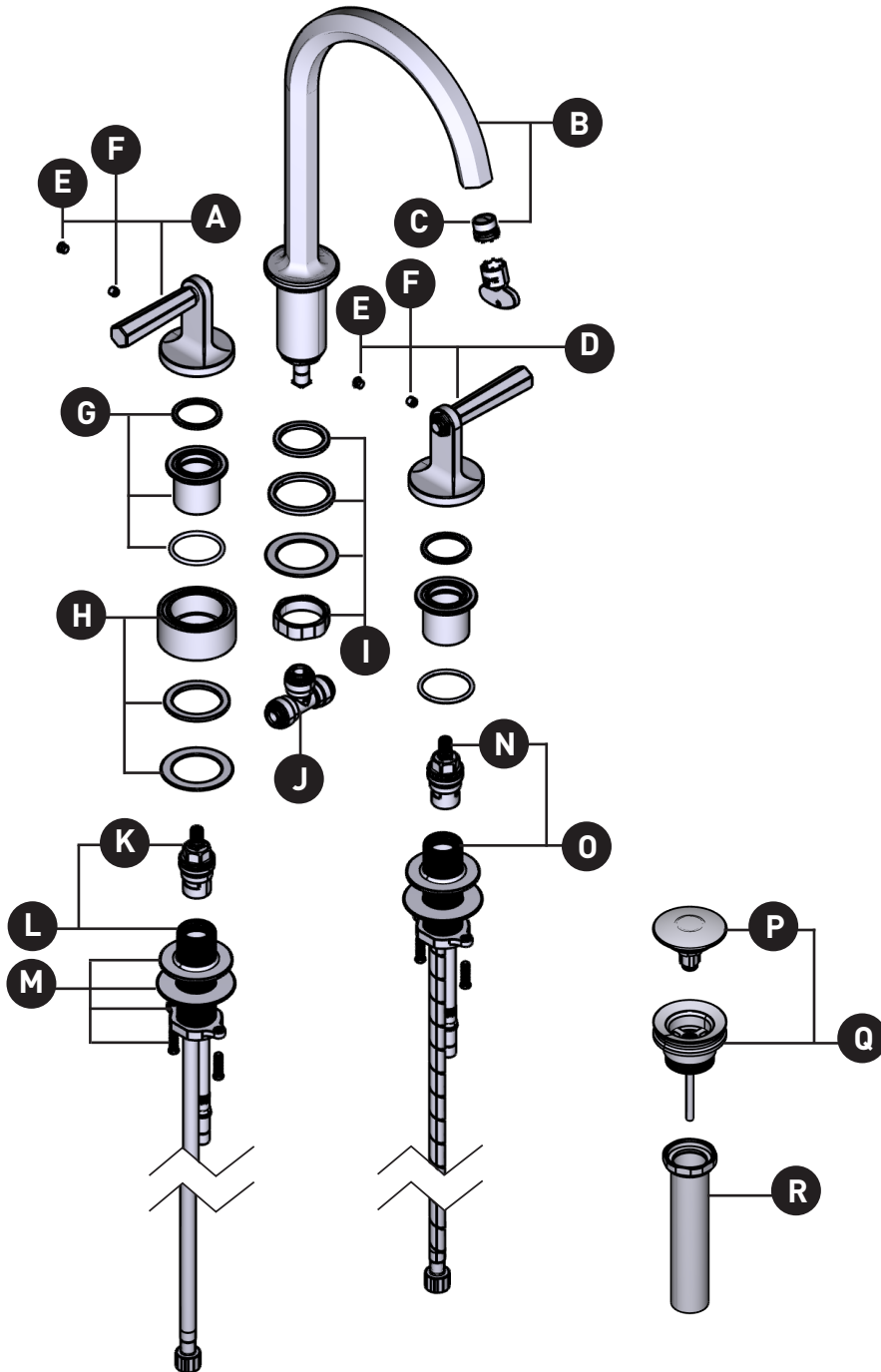


ORDER BY PART NUMBER

ILLUSTRATED PARTS

MD08D3LM
MODELLE™

Widespread Lavatory Faucet
With C-Spout



ID	Kit Number
*A	220245
*B	221399
C	16 003138
*D	220193
E	218165
F	220183
G	220196 (x2)
H	16 003886 (Optional Mounting, used for deck thickness less than 1-1/4") (x2)
I	16 002060
J	7328
K	401-079 (Hot)
L	0520-R (Hot)
M	7460
N	401-080 (Cold)
O	0520-B (Cold)
*P	16 001357
*Q	16 001356
R	16 003014

*Specify finish when ordering.

For warranty or additional information, contact:

U.S.A.
houseofrohl.com/support
1-800-777-9762

QUEBEC / MARITIMES / WESTERN CANADA
QUÉBEC / MARITIMES / OUEST CANADIEN
QUEBEC / MARITIMOS / CANADA OCCIDENTAL
houseofrohl.ca/support
1-866-473-8442

ONTARIO
houseofrohl.ca/support
1-800-287-5354

Riobel

PERRIN & ROWE
LONDON



victoria ⊕ albert®

ROHL

Schaub

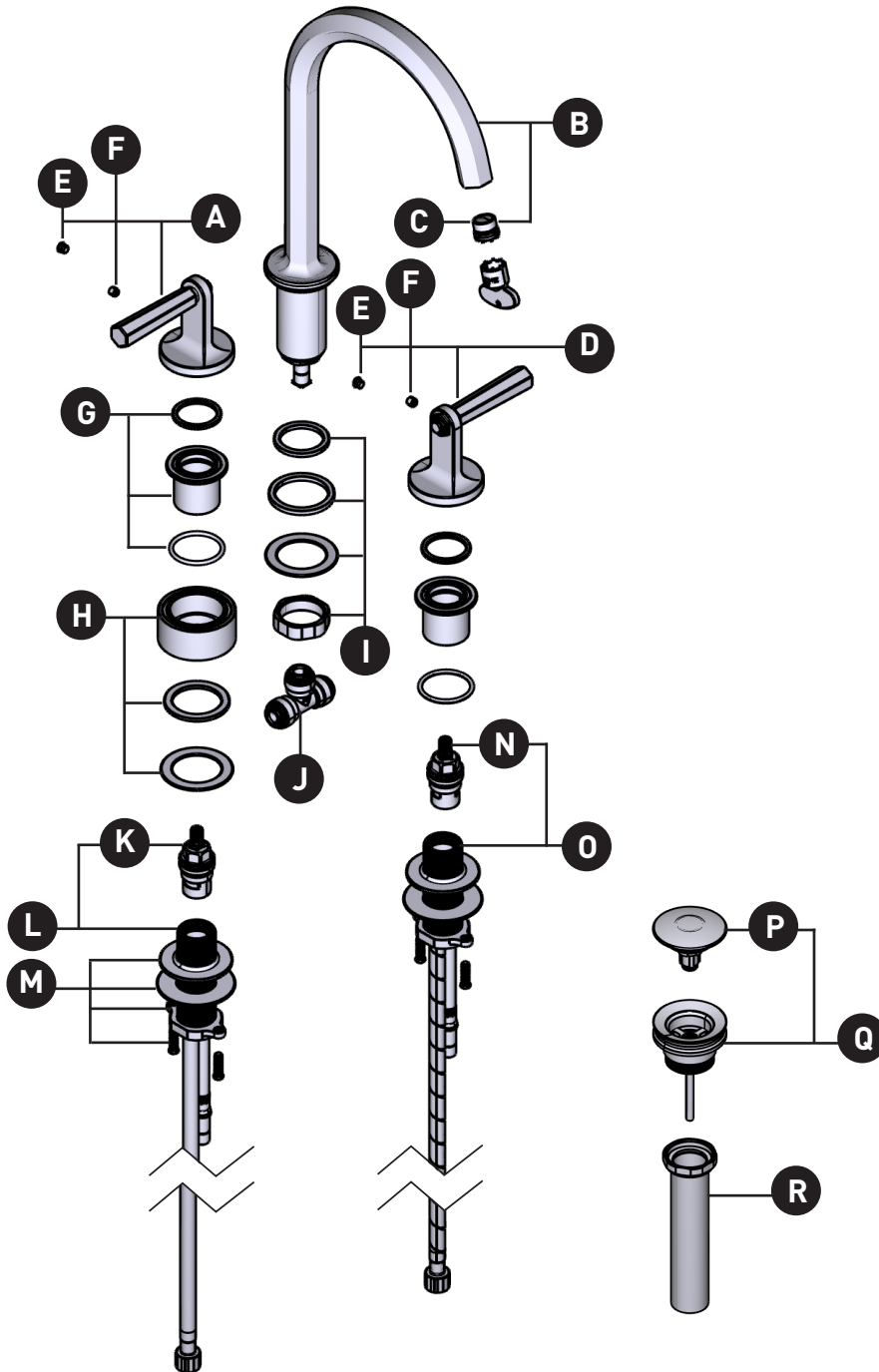
EMTEK

VEUILLEZ EFFECTUER VOTRE COMMANDE
PAR NO DE RÉFÉRENCE

ILLUSTRATIONS DES PIÈCES

MD08D3LM MODELLE^{MC}

Robinet de lavabo 8"
avec bec en C



ID	Référence du kit
*A	220245
*B	221399
C	16 003138
*D	220193
E	218165
F	220183
G	220196 (x2)
H	16 003886 (Montage optionnel, doit être utilisée avec une plaque de comptoir d'une épaisseur inférieure à 1-1/4 po) (x2)
I	16 002060
J	7328
K	401-079 (Chaud)
L	0520-R (Chaud)
M	7460
N	401-080 (Froid)
O	0520-B (Froid)
*P	16 001357
*Q	16 001356
R	16 003014

*Préciser le fini souhaité lors de la commande.

Si vous souhaitez obtenir de l'information supplémentaire à propos de la garantie ou de tout autre élément, communiquez avec :

U.S.A.
houseofrohl.com/support
1-800-777-9762

QUEBEC / MARITIMES / WESTERN CANADA
QUÉBEC / MARITIMES / OUEST CANADIEN
QUEBEC / MARITIMOS / CANADA OCCIDENTAL
houseofrohl.ca/support
1-866-473-8442

ONTARIO
houseofrohl.ca/support
1-800-287-5354

Riobel

PERRIN & ROWE
LONDON



victoria ⊕ albert®

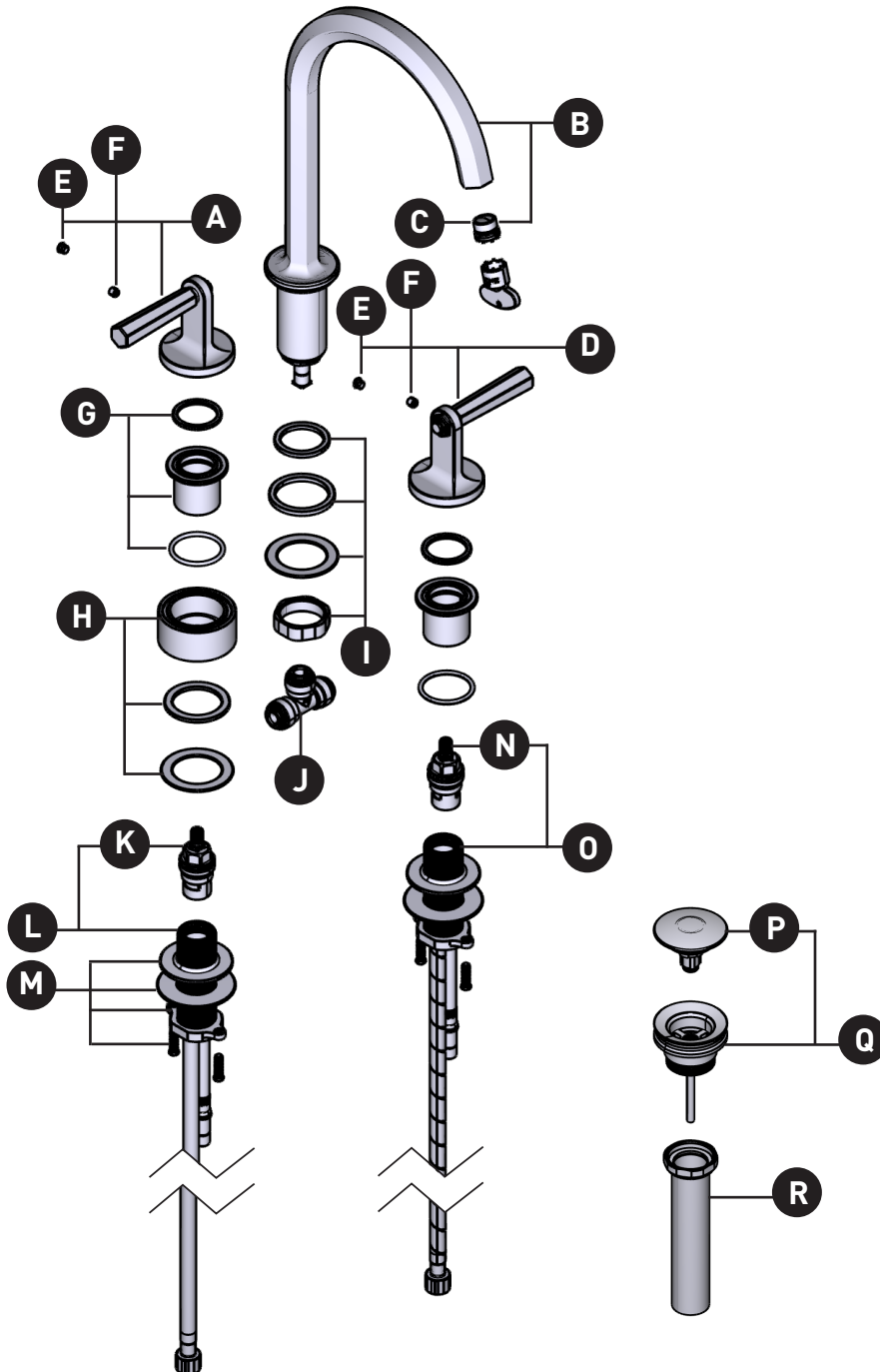
ROHL

Schaub

EMTEK.

PEDIR POR NÚMERO DE REFERENCIA

PIEZAS ILUSTRADAS

MD08D3LM
MODELLE™Grifo de lavatorio bimando
con pico en C

ID	Referencia del kit
*A	220245
*B	221399
C	16 003138
*D	220193
E	218165
F	220183
G	220196 (x2)
H	16 003886 (Montaje opcional, utilizado para un mostrador con un espesor inferior a 1-1/4") (x2)
I	16 002060
J	7328
K	401-079 (Caliente)
L	0520-R (Caliente)
M	7460
N	401-080 (Fría)
O	0520-B (Fría)
*P	16 001357
*Q	16 001356
R	16 003014

*Favor de especificar el acabado al hacer el pedido.

Para preguntas sobre la garantía o para obtener más información, favor de comunicarse con:

U.S.A.
houseofrohl.com/support
1-800-777-9762

QUEBEC / MARITIMES / WESTERN CANADA
QUÉBEC / MARITIMES / OUEST CANADIEN
QUEBEC / MARITIMOS / CANADA OCCIDENTAL
houseofrohl.ca/support
1-866-473-8442

ONTARIO
houseofrohl.ca/support
1-800-287-5354

Riobel

PERRIN & ROWE
LONDON

victoria ⊕ albert®

ROHL

Schaub

EMTEK.