

NEED HELP?
Call or Email us first

Our service team is ready to answer your questions...
1-800-265-1833 (English) / 1-800-567-2513 (French)
IN CANADA - resalescanada@canarmna.ca - IN USA - resalesusa@canarmna.ca

Monday – Friday
8 AM - 5 PM EST.



INSTRUCTIONS PERTAINING TO RISK OF FIRE OR INJURY TO PERSONS
READ ALL INSTRUCTIONS

IMPORTANT SAFETY INSTRUCTIONS
SAVE THESE INSTRUCTIONS

TOOLS AND MATERIALS REQUIRED:



Phillips Screwdriver



Wire Cutters



Pliers



Wrench

Wiring supplies as required by local electrical code

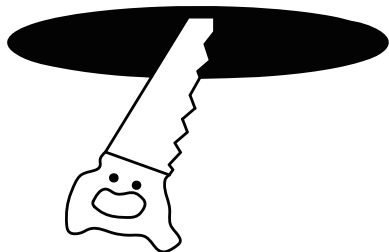
SAFETY PRECAUTIONS:

1. TURN OFF ELECTRICAL POWER BEFORE STARTING INSTALLATION OF LIGHT FIXTURE.
2. THIS PRODUCT MUST BE INSTALLED IN ACCORDANCE WITH THE APPLICABLE INSTALLATION CODE BY A PERSON FAMILIAR WITH THE CONSTRUCTION AND OPERATION OF THE PRODUCT AND THE HAZARDS INVOLVED.
3. CAUTION – RISK OF FIRE. CONSULT A QUALIFIED ELECTRICIAN TO ENSURE CORRECT BRANCH CIRCUIT CONDUCTOR.
4. CONNECT THE GROUND WIRE (BARE COPPER OR GREEN) FROM THE CABLE TO THE GROUND WIRE (BARE COPPER OR GREEN) OR GROUND SCREW IN THE HARDWIRE BOX.
5. TO CLEAN THE FIXTURE, TURN OFF THE POWER, WAIT FOR IT TO COOL, AND WIPE THE FIXTURE WITH A CLEAN, SOFT CLOTH.

NOTE: Product may not look exactly as shown in figures.

INSTALLATION:

Step 1

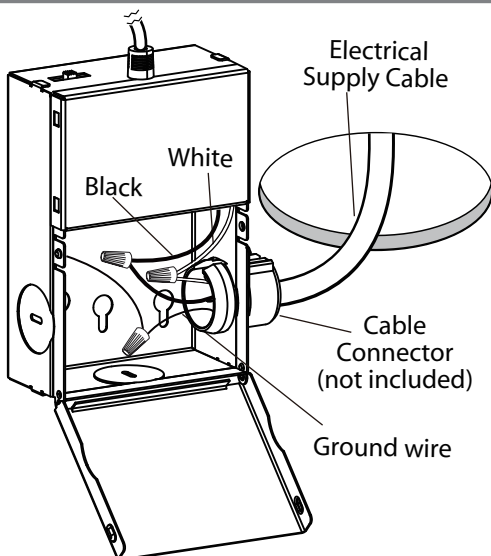


Locate a suitable position to install the fixture and drill mounting hole in ceiling according to the cut-hole dimensions.

Cut-hole dimensions

- 4" ϕ 4.33"
- 6" ϕ 6.30"

Step 2

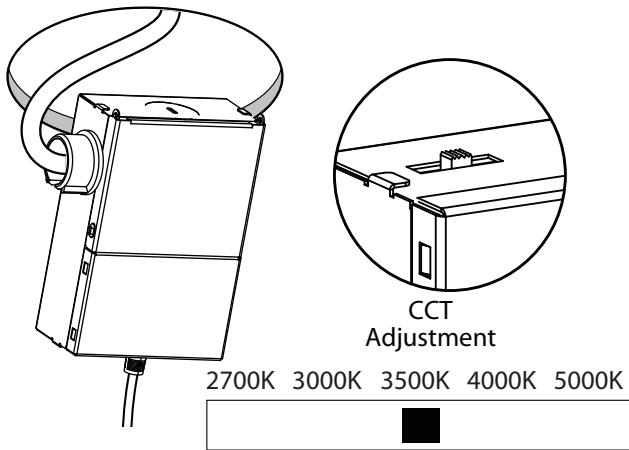


Open the hardwire box swing cover and remove the appropriate knockout(s).

Insert the electrical supply cable through a knockout and secure with a cable connector (not included).

Using wire nuts, connect the ground wire (bare copper or green) from the cable to the ground wire (bare copper or green) or ground screw in the hardwire box. Connect the white wire from the cable to the white wire in the hardwire box. Connect the black wire from the cable to black wire in the hardwire box.

Step 3

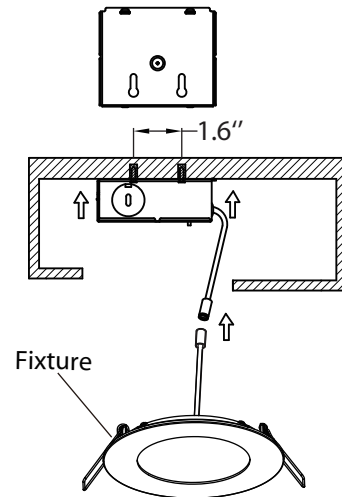


Select color temperature before installation.

Place all wiring and connections back into the box and close the cover. Insert hardwire box through the mounting hole.

Hardwire box shall be firmly secured to studs, joists, or similar fixed structural units.

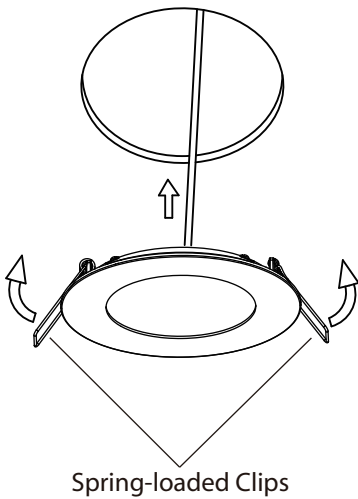
Step 4



Fix the hardwire box with screws. If needed, make two holes in the ceiling, spaced by 1.6 inch, of proper size to accommodate the screws.

Connect the fixture to the hardwire box by inserting and twisting the male/female connectors.

Step 5



Push the spring-loaded clips on the fixture upwards and insert the fixture base into the mounting hole.

Release the clips and fixture will be pulled flush to the ceiling.

These LED lights are dimmable:



Model#	MAX rated wattage	Suitable dimmer
SWD410	10W	LEVITON# 742-6672-HLW, 722-6674-PDW MAX 150 W, Lutron # SCL-153PH-WH MAX 150 W,
SWD612	12W	Leviton# 742-66EV-POW MAX 300 W.

BESOIN D'AIDE?
Écrivez-nous ou appelez nous d'abord

Notre équipe de service est prêt à répondre à vos questions...
1-800-265-1833 (Anglais) / 1-800-567-2513 (Français)
Au Canada - ressalesscanada@canarmna.ca - Aux États-Unis - ressalessusa@canarmna.ca

Lundi - Vendredi
8 AM - 5 PM E.S.T.



INSTRUCTIONS CONCERNANT LE RISQUE
D'INCENDIES OU LES DOMMAGES CORPORELS
LISEZ TOUTES LES INSTRUCTIONS

**INSTRUCTIONS DE SÛRETÉ
IMPORTANTES
GARDEZ CES INSTRUCTIONS**

OUTILS ET MATERIAUX REQUIS:



Tournevis
Phillips



Coupeur De Fils



Pincés



Clef

Fournitures
électriques telles
que prescrites
par les normes
locales

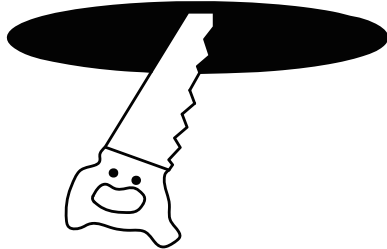
MISE EN GARDE:

1. FERMER LE COURANT AU DISJONCTEUR AVANT DE DÉBUTER L'INSTALLATION DE LA FIXTURE.
2. CE PRODUIT DOIT ÊTRE INSTALLÉ SELON LE CODE D'INSTALLATION PERTINENT, PAR UNE PERSONNE QUI CONNAIT BIEN LE PRODUIT ET SON FONCTIONNEMENT AINSI QUE LES RISQUES INHÉRENTS.
3. ATTENTION - RISQUE D'INCENDIE. CONSULTER UN ÉLECTRICIEN QUALIFIÉ POUR VOUS ASSURER QUE LES CONDUCTEURS DE LA DÉRIVATION SONT ADÉQUATS.
4. CONNECTEZ LE FIL DE MISE À TERRE (CUIVRE DÉNUDÉ OU VERT) DU CÂBLE AU FIL DE MISE À TERRE OU À LA VIS DE MISE À TERRE DANS LA BOÎTE DE CÂBLAGE.
5. POUR NETTOYER LE LUMINAIRE, L'ÉTEINDRE, ATTENDRE QU'IL SOIT FROID, PUIS LE NETTOYER AVEC LINGE PROPRE ET DOUX.

N.B.: Le produit peut différer de l'illustration ci-dessous.

INSTALLATION:

Étape 1



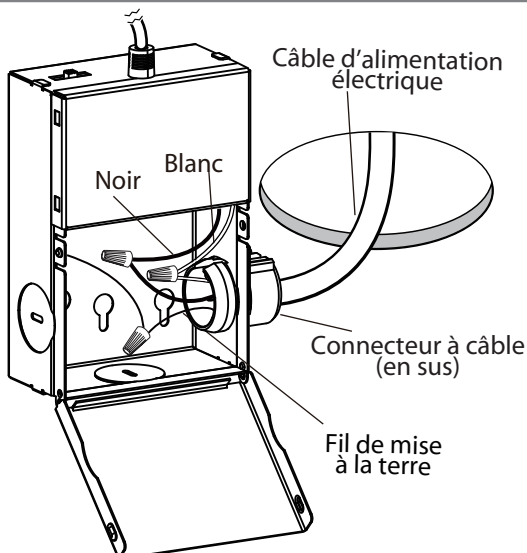
Repérez un endroit approprié pour installer le luminaire et percez un trou de montage dans le plafond en fonction de la dimension trou de découpe.

Dimensions du trou de découpe

4 po ϕ 4,33 po

6 po ϕ 6,30 po

Étape 2

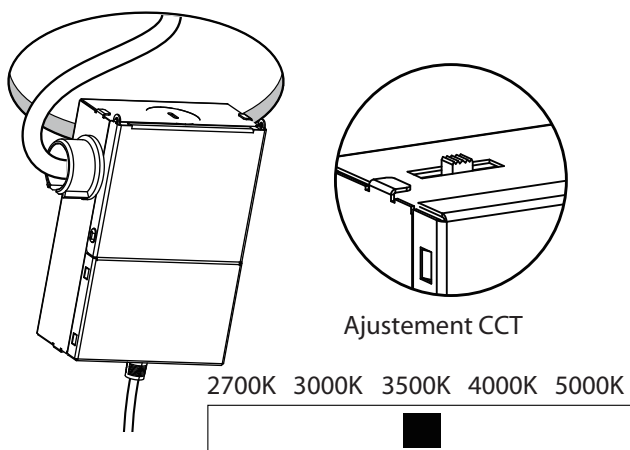


Ouvrez le couvercle pivotant de la boîte de câblage et retirez la ou les débouchures appropriées.

Insérez le câble d'alimentation électrique à travers la débouchure et sécurisez avec un connecteur à câble (non-inclus).

À l'aide d'écrous, connectez le fil de mise à terre (cuivre dénudé ou vert) du câble au fil de mise à terre (cuivre nu ou vert) ou à la vis de mise à terre de la boîte de câblage. Connectez le fil blanc du câble au fil blanc de la boîte de câblage. Connectez le fil noir du câble au fil noir de la boîte de câblage.

Étape 3



Ajustement CCT

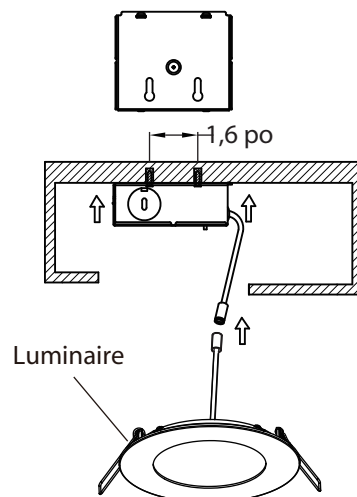
2700K 3000K 3500K 4000K 5000K

Sélectionnez la température de couleur avant l'installation.

Remplacez tous les fils et connexions dans la boîte et fermez le couvercle. Insérez la boîte de câblage à travers le trou de montage.

La boîte de câblage doit être solidement fixée aux montants, aux solives ou à d'autres éléments structurels fixes similaires.

Étape 3

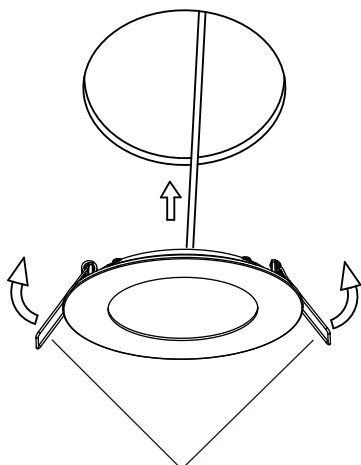


Luminaire

Fixez la boîte de câblage à l'aide de vis. Si nécessaire, faites deux trous dans le plafond, espacés de 1,6 pouces, de la taille appropriée pour accueillir les vis.

Connectez le luminaire à la boîte de câblage en insérant et tournant les connecteurs mâles/femelles

Étape 5



Attache à ressort

Poussez les attaches à ressort vers le haut du luminaire et insérez la base dans le trou de montage.

Relâchez les attaches et le luminaire se placera au ras du plafond.

Ces lumières DEL sont réglables :



Modèle	Puissance watt maximale	Gradateur adapté
SWD410	10W	LEVITON# 742-6672-HLW, 722-6674-PDW MAX 150 W, Lutron # SCL-153PH-WH MAX 150 W,
SWD612	12W	Leviton# 742-66EV-P0W MAX 300 W.