



GATES BARNWOOD BENCH
Assembly Instructions
Directives d'assemblage
Instructions de montage

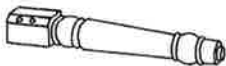
Parts Included
Pièces comprises / Piezas Incluidas

- 1 x 8 8mm
- 2 x 8 8mm
- 3 x 8 35mm
- 4 x 1

A x 1



B x 4



We are happy to assist with any questions or comments regarding your product. Please feel free to contact us at customerservice@uniekinc.com

Nous serons heureux de répondre à vos questions ou commentaires en ce qui concerne votre produit. N'hésitez pas à communiquer avec nous à customerservice@uniekinc.com

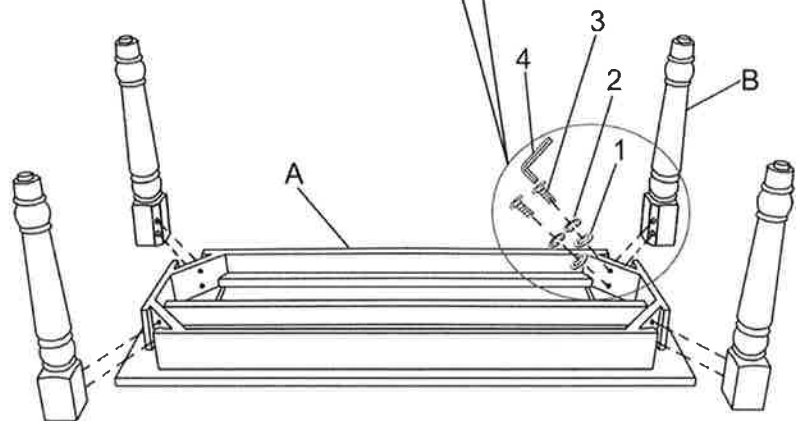
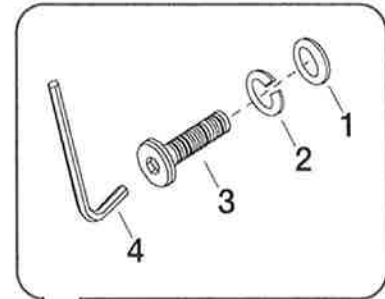
Nos complace ayudar con cualquier pregunta o comentario sobre su producto. No dude en contactarse con nosotros en customerservice@uniekinc.com

Step
Étape
 Paso **1**

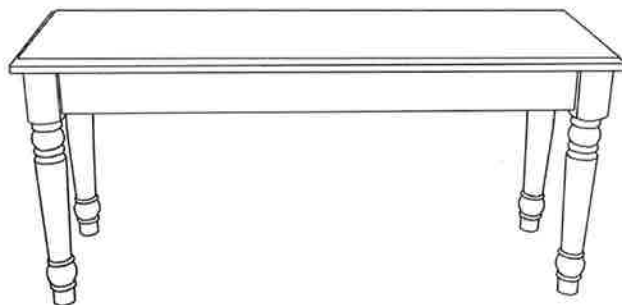
Place table top (A) face down on soft, stable surface. Place on each bolt (3), 1- lock washer (2) and 1- flat washer (1). Insert bolt through table top and into leg (B), tighten with allen wrench (4). Repeat for remaining 3 legs.

Placez le dessus de table (A) vers le bas sur une surface douce et stable. Mettez sur chaque boulon (3), 1 rondelle de blocage (2) et une rondelle plate (1). Insérez le boulon par le dessus de la table et dans le pied (B); serrez avec une clé Allen (4). Répétez pour les trois autres pieds.

Coloque el tablero (A) mirando hacia abajo sobre una superficie suave y estable. Coloque cada perno (3), 1: arandela de seguridad (2) y 1; arandela plana (1). Inserte el perno a través del tablero y en la pata (B), ajuste con una llave Allen (4). Repita el procedimiento para las 3 patas restantes.



Completed Assembly
Terminez l'assemblage
 Montaje finalizado



Care and Maintenance

Always use felt pads under items placed on the product to prevent discoloration. Wipe up spills immediately and avoid common hazards such as hot dishes, harsh solvents, and abrasive cleaning materials. To clean, wipe with damp cloth and dry thoroughly. Use mild soap if necessary.

Soin et entretien

Utilisez toujours des feutres sous les articles posés sur la table pour éviter la décoloration. Essuyez tout renversement immédiatement et évitez les dangers communs, comme les plats chauds, les solvants agressifs et les matériaux de nettoyage abrasifs. Pour nettoyer, essuyez avec un chiffon humide et séchez à fond. Utilisez un savon doux, si nécessaire.

Cuidado y mantenimiento

Siempre use almohadillas de fieltro debajo de los objetos que apoye sobre el producto para evitar la decoloración. Limpie los derrames de inmediato y evite peligros comunes como platos calientes, solventes corrosivos y materiales de limpieza abrasivos. Para limpiar, utilice un paño húmedo y seque por completo. Use jabón suave si es necesario.