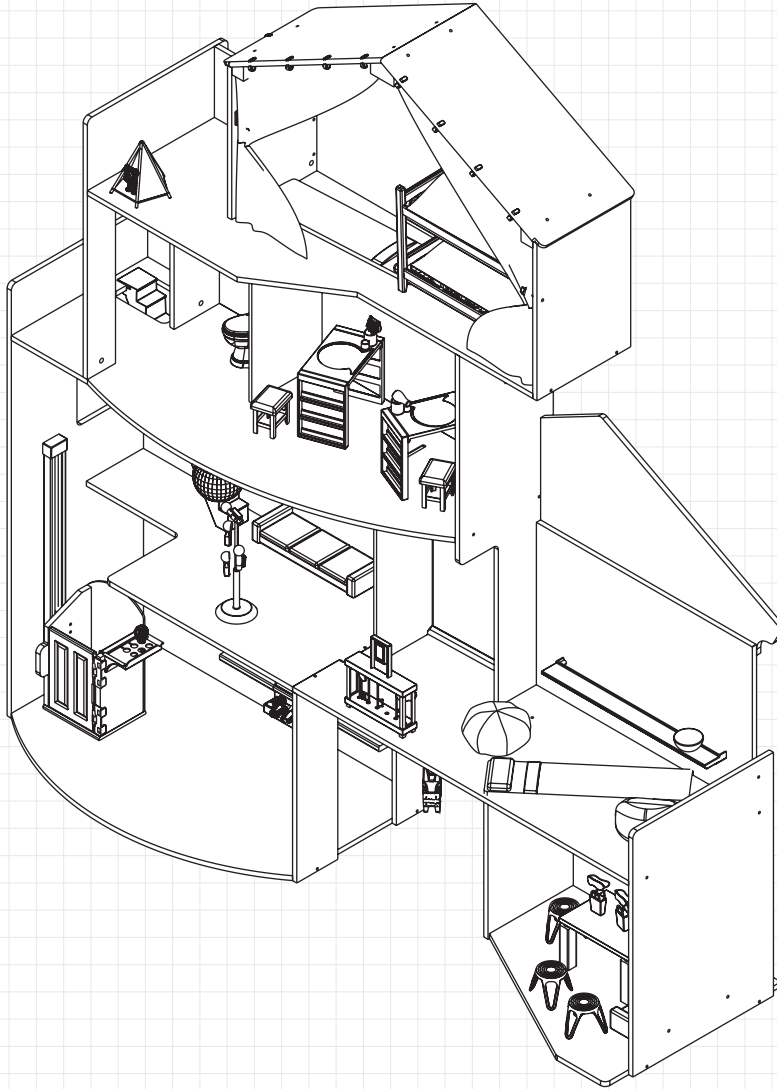


**ULTIMATE SLUMBER PARTY MANSION DOLLHOUSE  
MANOIR DE POUPEES SOIRÉE PYJAMA ULTIME  
MANSIÓN DE MUÑECAS SÚPER FIESTA DE PIJAMAS  
LYXIGT PYJAMAPARTYDOCKHUS**



**CALL US OR GO ONLINE  
APPELÉZ-NOUS OU ALLEZ EN LIGNE  
LLÁMENOS O VISITE NUESTRO SITIO WEB  
RING OSS ELLER SE ONLINE**



**⚠ WARNING:**  
**CHOKING HAZARD - Small parts.**  
Not for children under 3 years.

**⚠ MISE EN GARDE:**  
**RISQUE DE SUFFOCATION -**  
**Petites pièces - ne convient pas**  
aux enfants de moins de 3 ans.

**⚠ ADVERTENCIA:**  
**PELIGRO DE ASFIXIA - Incluye**  
**piezas pequeñas. No apto para**  
niños menores de 3 años.

REV 04/20/2022

**ASSEMBLY INSTRUCTIONS / INSTRUCTIONS D'ASSEMBLAGE /  
INSTRUCCIONES DE MONTAJE / MONTERINGSINSTRUKTIONER**

**FOR 24/7 ONLINE PARTS REPLACEMENT /  
POUR LE REMPLACEMENT 24/7 DES PIÈCES EN LIGNE /  
PARA SOLICITUDES ONLINE DE PIEZAS DE REPUESTO DE MANERA ININTERRUMPIDA /  
FÖR RESERVDELAR ONLINE DYGNET RUNT**

**parts.kidkraft.com**

KidKraft, Inc.  
4630 Olin Road  
Dallas, Texas 75244  
USA

**customerservice@kidkraft.com**

1.800.933.0771  
972.385.0100

**parts.kidkraft.eu**

KidKraft Netherlands BV  
Olympisch Stadion 8  
1076 DE Amsterdam  
The Netherlands

**europecustomerservice@kidkraft.com**

+31 20 305 8620  
M-F from 09:00 to 17:30 (GMT+1)

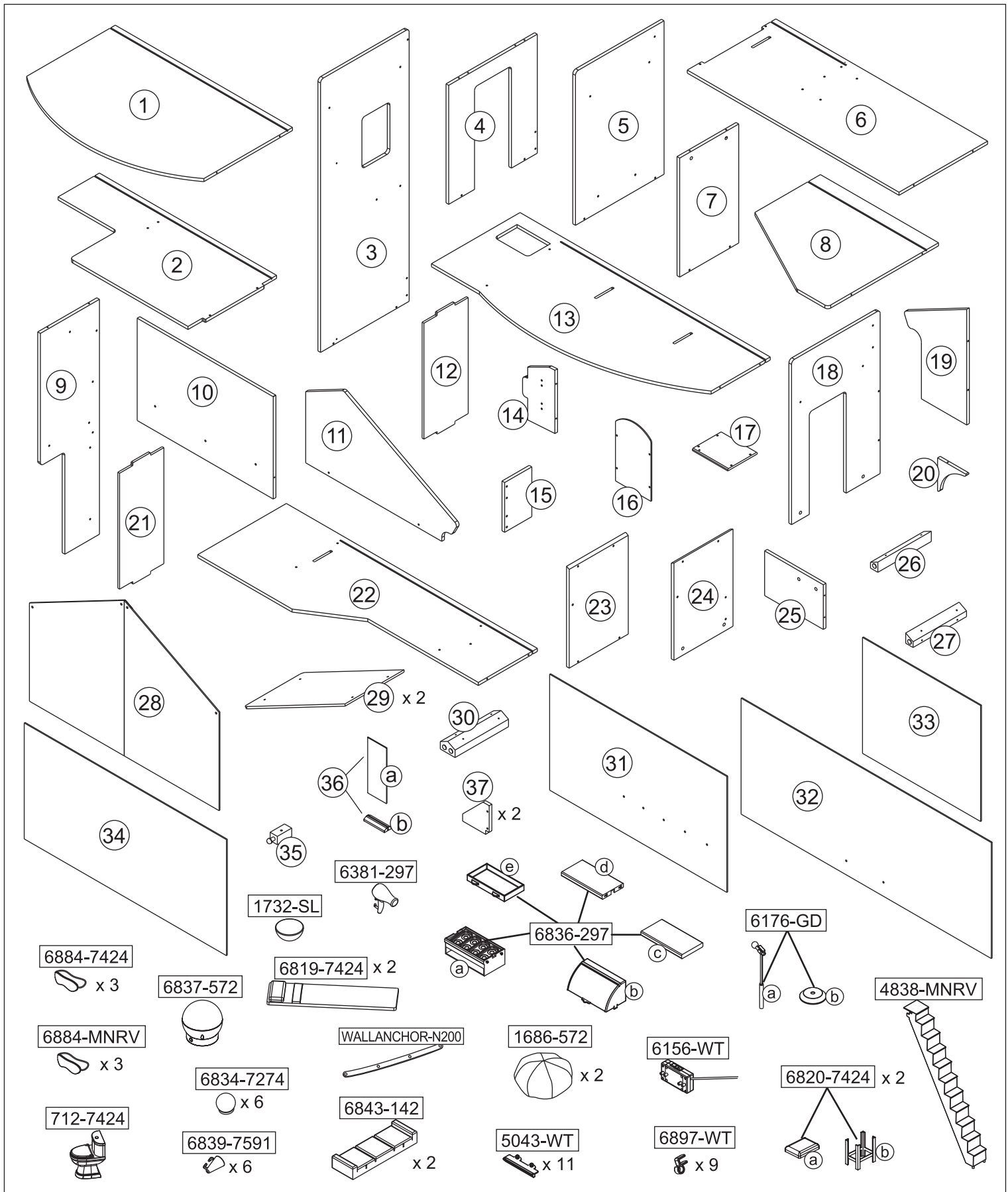
**BATCH CODE / CODE DE LOT / CÓDIGO DE LOTE / SATSKOD**

We do our very best to ensure accuracy in every order, but occasionally we miss something. That's why our warranty covers every single part of your new product for 90 days after purchase.

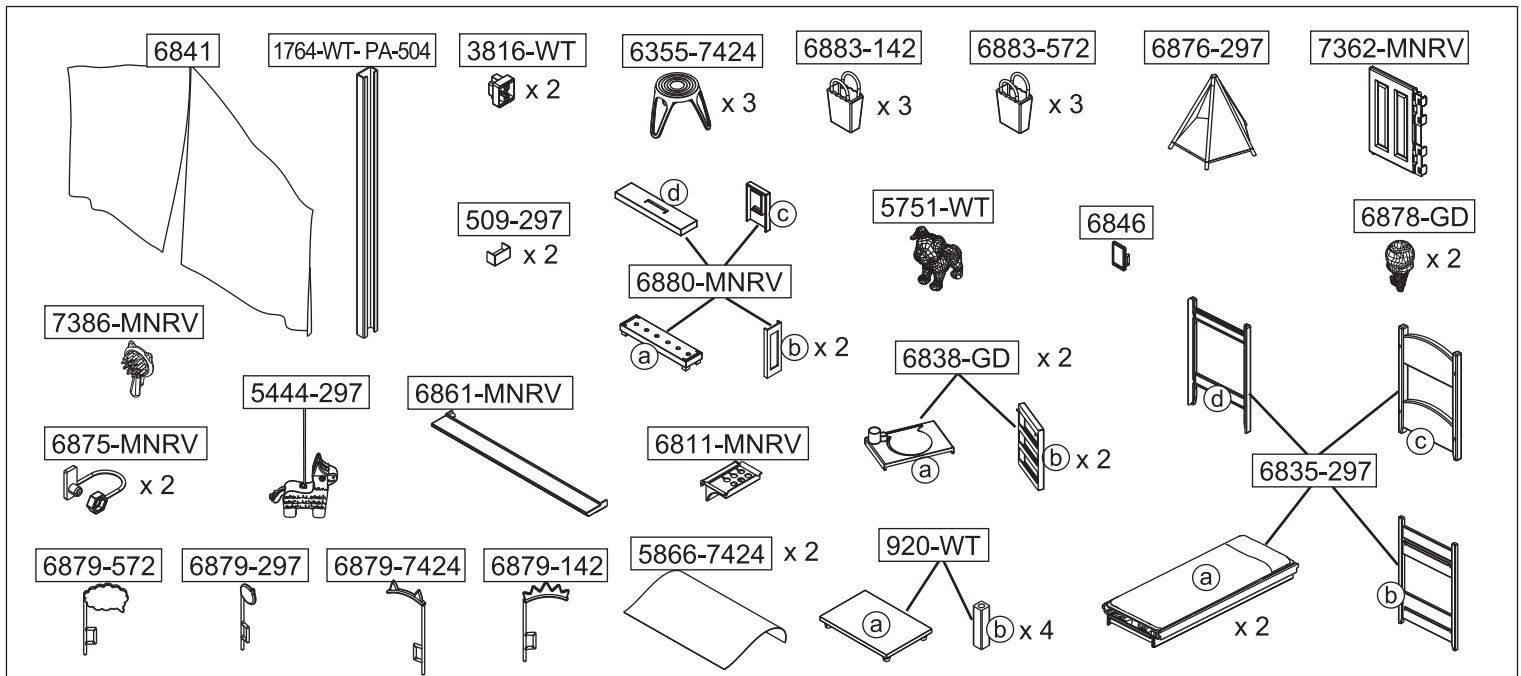
Nous faisons de notre mieux pour assurer l'exactitude dans chaque commande, mais parfois nous manquons quelque chose. C'est pourquoi notre garantie couvre chaque partie de votre nouveau produit pendant 90 jours après l'achat.


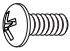


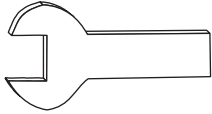



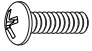









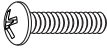
Hacemos nuestro mejor esfuerzo para asegurar la precisión en cada orden, pero a veces se nos olvida algo. Por este motivo, nuestra garantía cubre cada parte de su nuevo producto por los próximos 90 días después de su compra.

Vi gör vårt bästa för att säkerställa noggrannhet i varje beställning, men ibland missar vi något. Det är därför vår garanti täcker varje enskild del av din nya produkt i 90 dagar efter köpet.



**Parts and Hardware**  
**Pièces et matériel**  
**Partes y Piezas Para Instalación**  
**Teile und Befestigungsmaterial**  
**Delar och järndelar**



<b>A</b>	<b>x 34</b>	<b>E</b>	<b>x 5</b>	<b>I</b>	<b>x 2</b>	<b>M</b>	<b>x 1</b>	<b>x 1</b>
	<b>40 mm</b>		<b>10 mm</b>		<b>8 mm</b>		<b>35 mm</b>	
<b>B</b>	<b>x 21</b>	<b>F</b>	<b>x 3</b>	<b>J</b>	<b>x 4</b>	<b>N</b>	<b>x 1</b>	<b>Tool required:</b> <b>Outils requis :</b> <b>Herramientas necesarias:</b> <b>Benötigt Werkzeug:</b> <b>Verktyg som behövs:</b>  
	<b>25 mm</b>		<b>16 mm</b>		<b>25 mm</b>			
<b>C</b>	<b>x 24</b>	<b>G</b>	<b>x 3</b>	<b>K</b>	<b>x 6</b>	<b>O</b>	<b>x 5</b>	
	<b>22 mm</b>		<b>12 mm</b>					<b>Phillips® screwdriver</b> <b>Tournevis Phillips®</b> <b>Destornillador Phillips®</b> <b>Kreuzschraubenzieher</b> <b>Phillips skruvmejsel®</b>
	<b>18 mm</b>		<b>16 mm</b>				<b>22 mm</b>	

Parts and Hardware  
Partes y Piezas Para Instalación  
Pièces et matériel  
Teile und Befestigungsmaterial  
Delar och järndelar

All hardware dimensions are approximate.  
Todas las dimensiones de las herramientas son aproximadas.  
Toutes les dimensions du matériel sont approximatives.  
Alla järndelars mått är ungefärliga

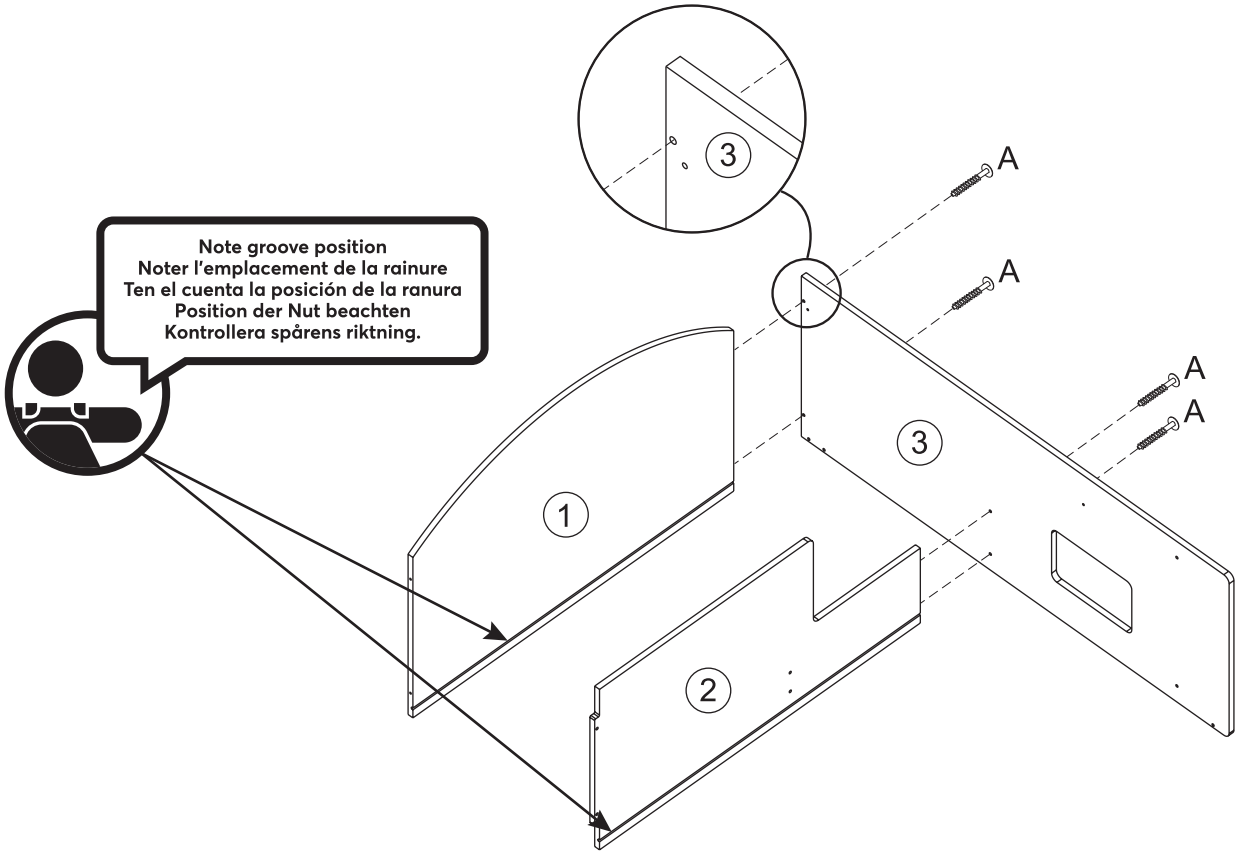
europcustomerservice@kidkraft.com  
+31 20 305 8620  
M-F from 09:00 to 17:30 (GMT+1)

parts.kidkraft.eu

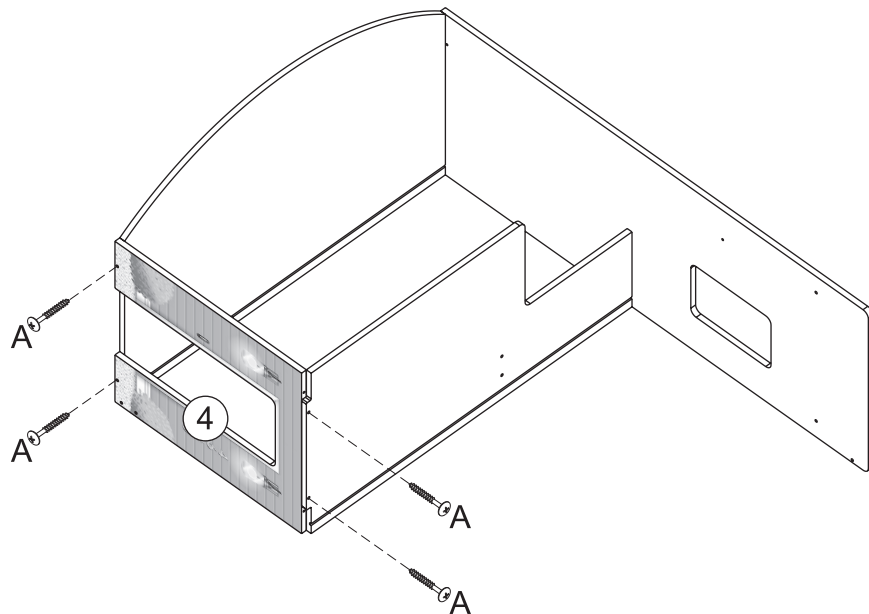


1

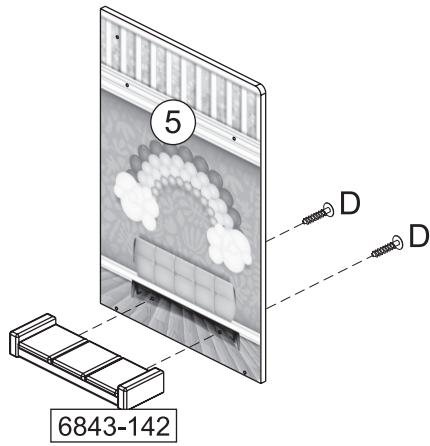
Note groove position  
Noter l'emplacement de la rainure  
Ten el cuenta la posición de la ranura  
Position der Nut beachten  
Kontrollera spärens riktning.



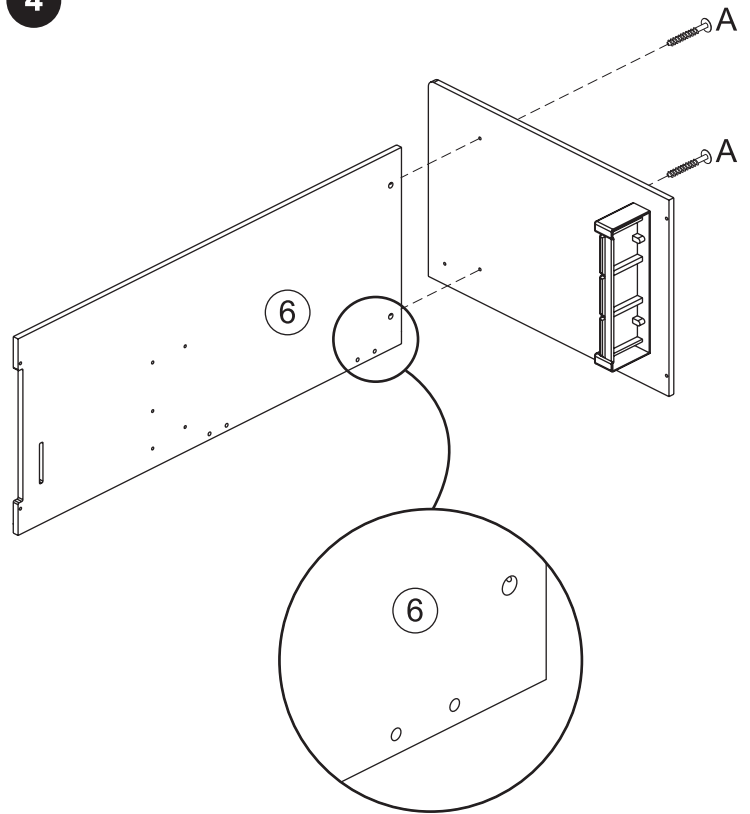
2



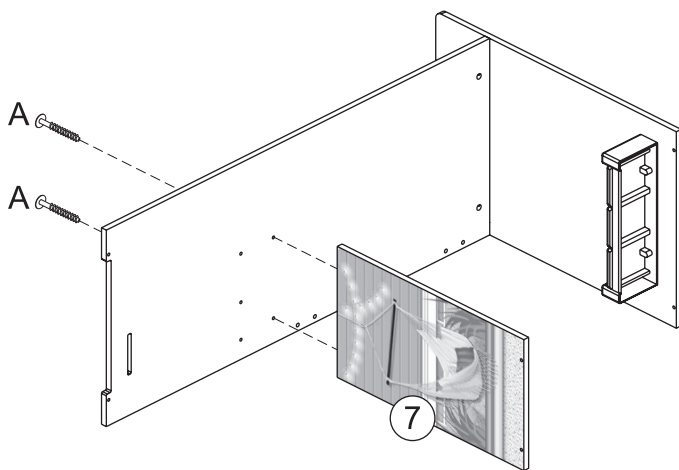
3



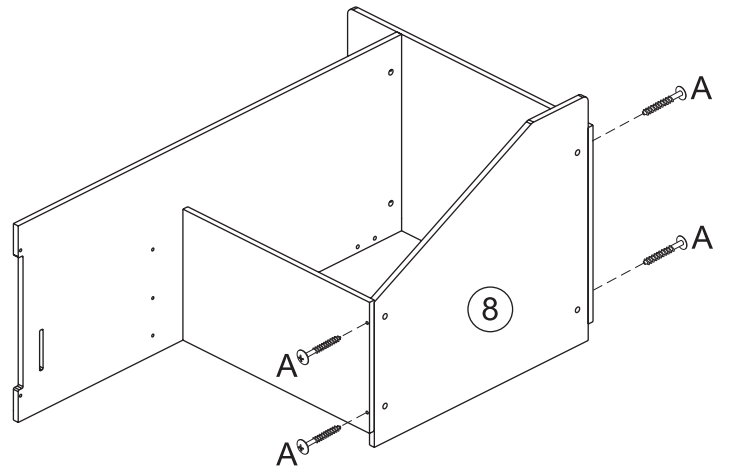
4



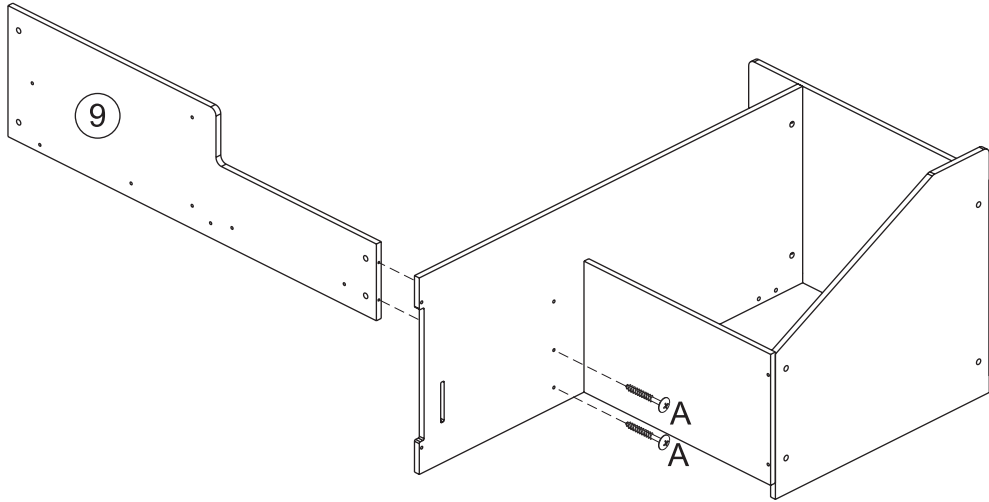
5



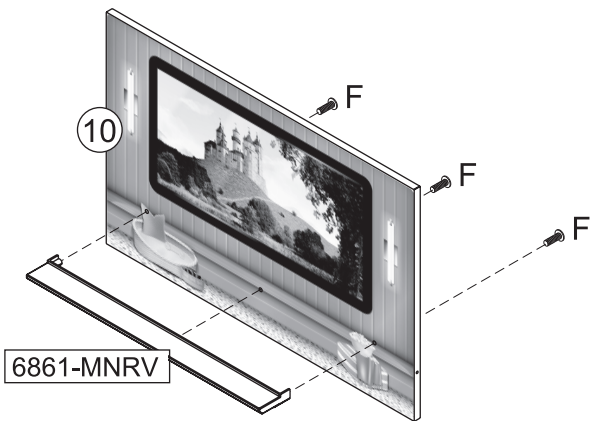
6



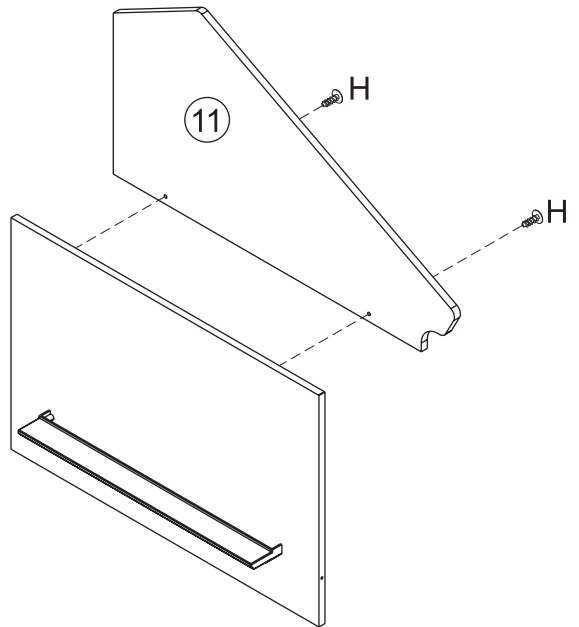
7



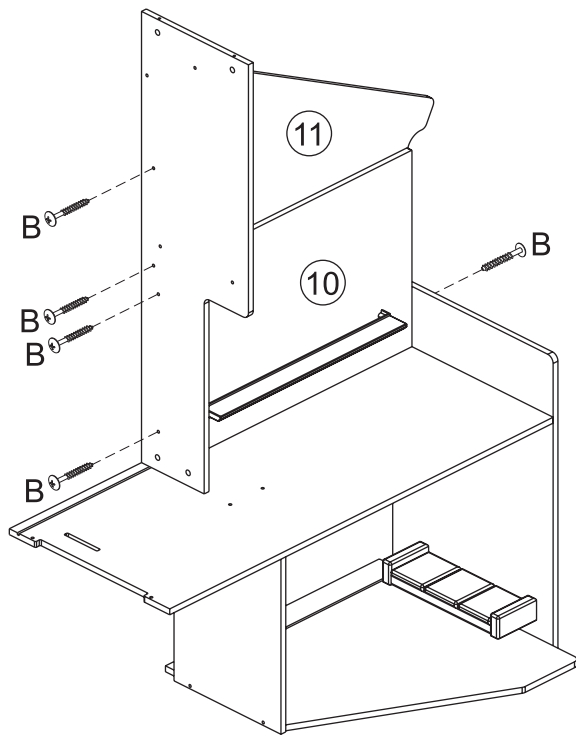
8



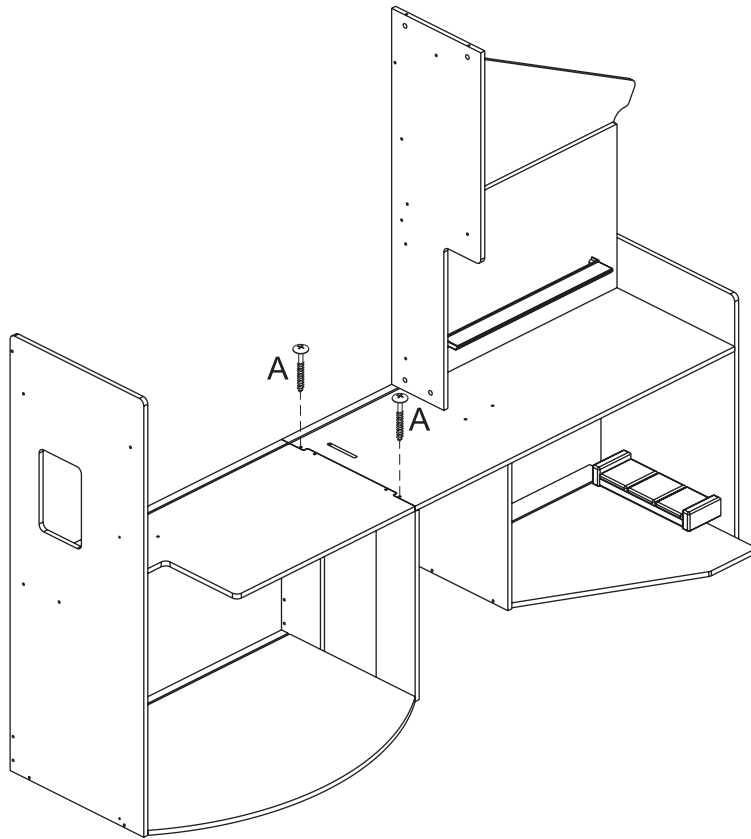
9



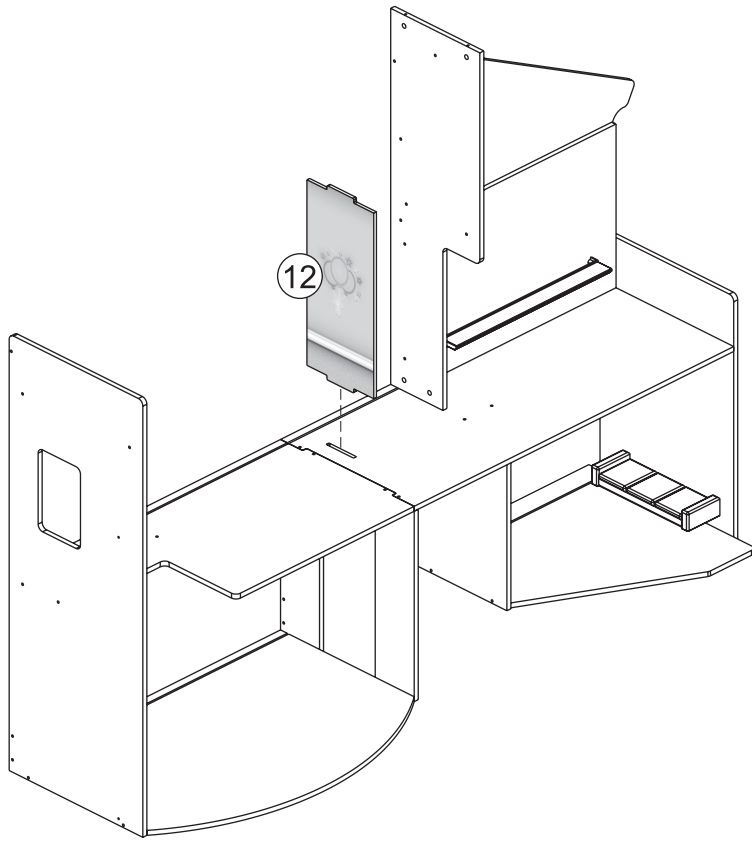
10



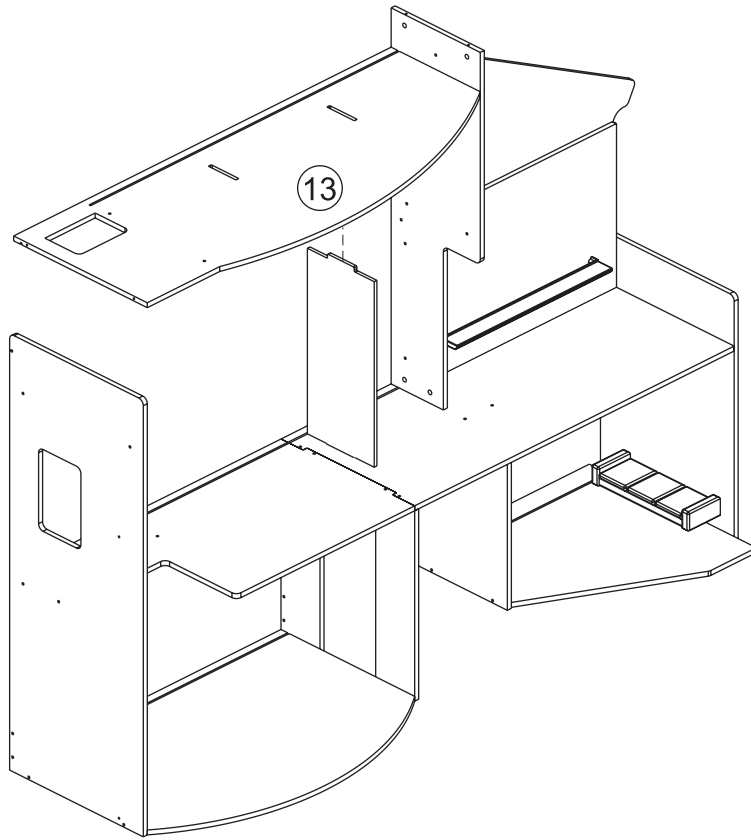
11



12

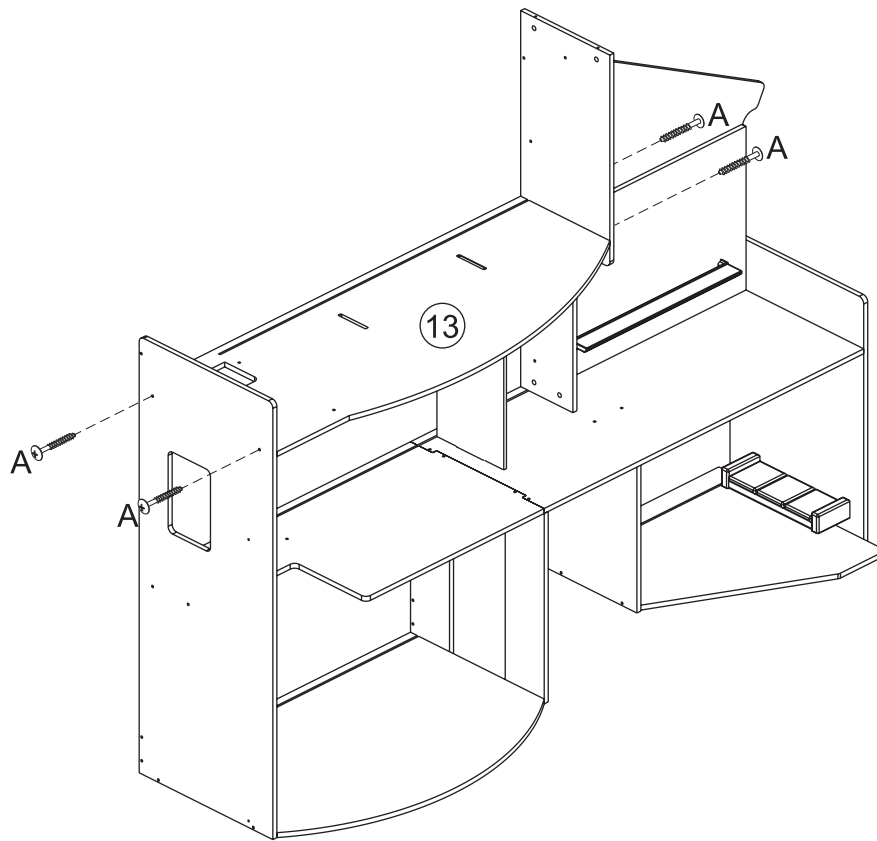


13

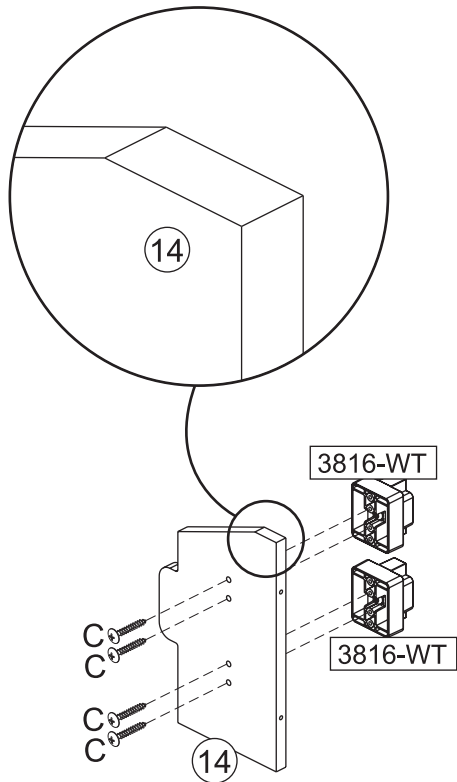




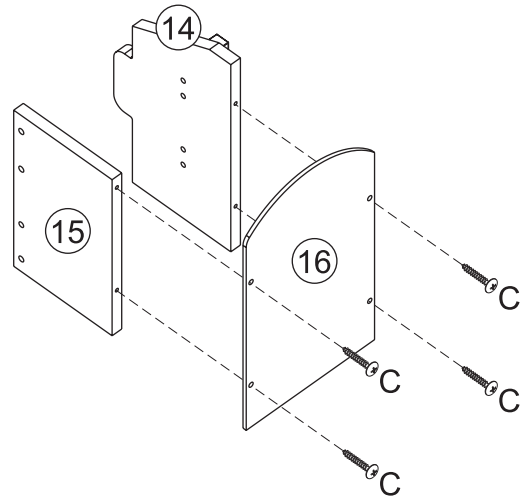
14



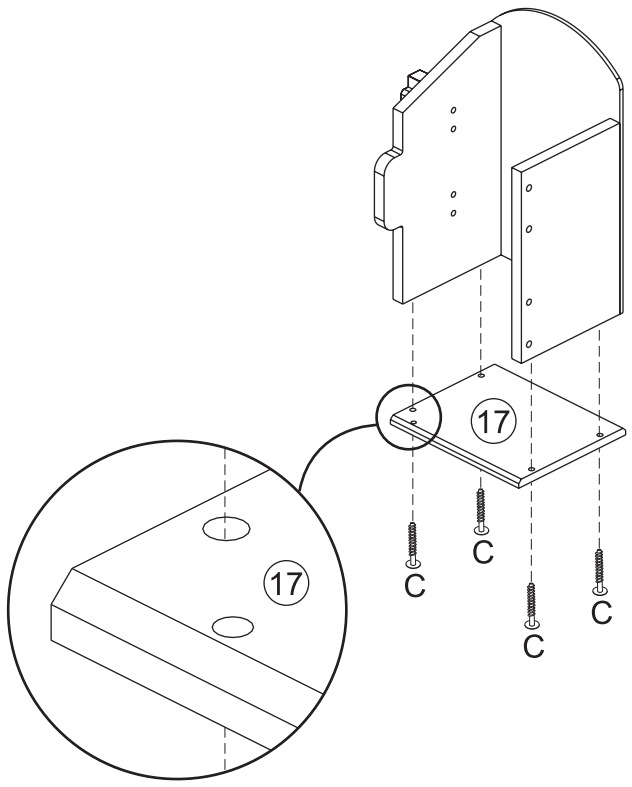
15



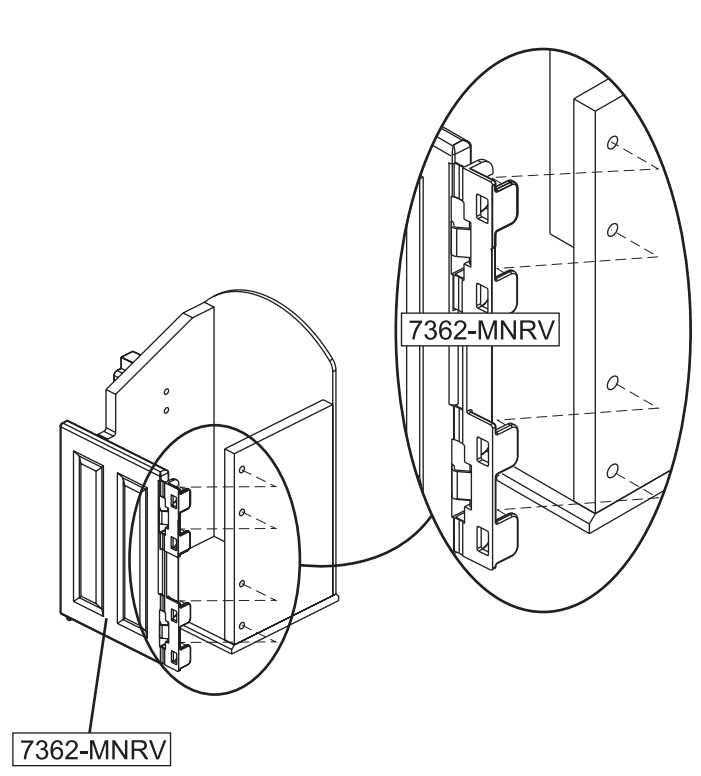
16



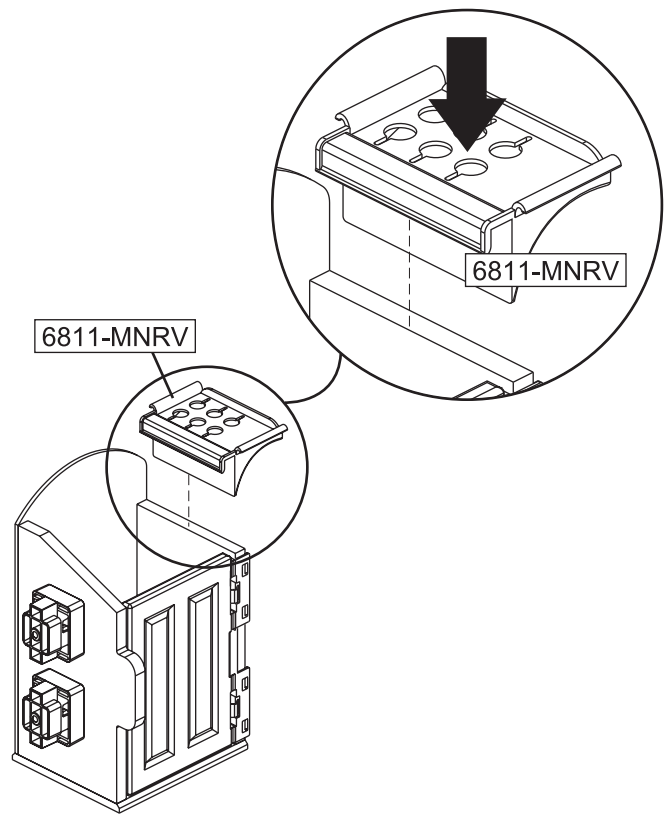
17



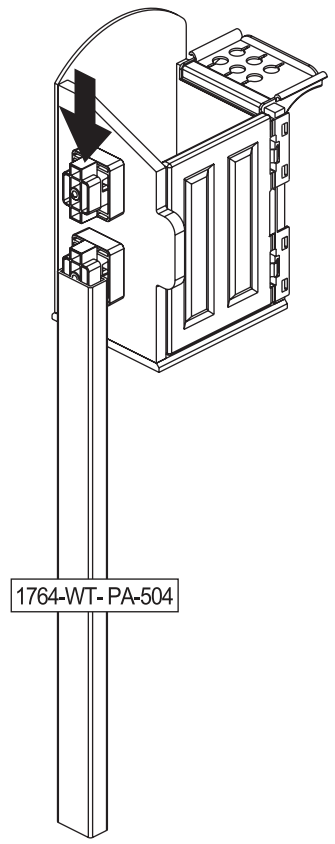
18

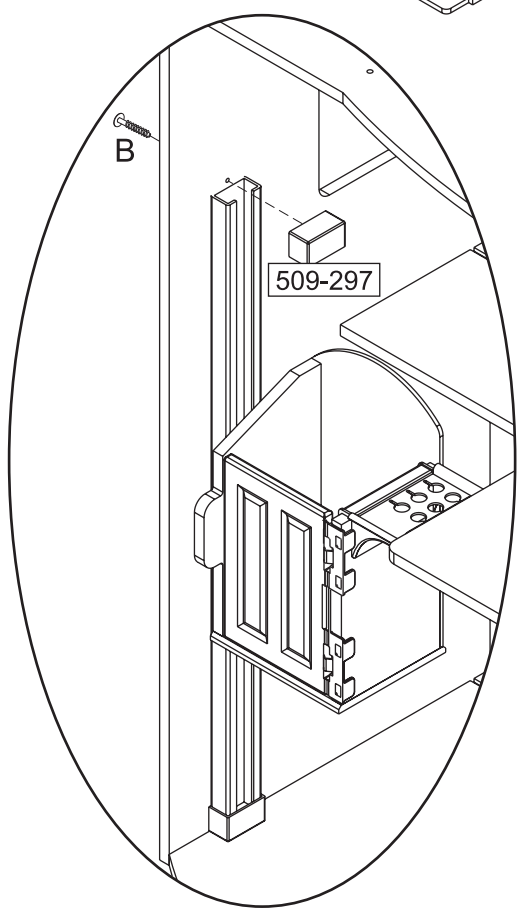
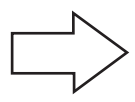
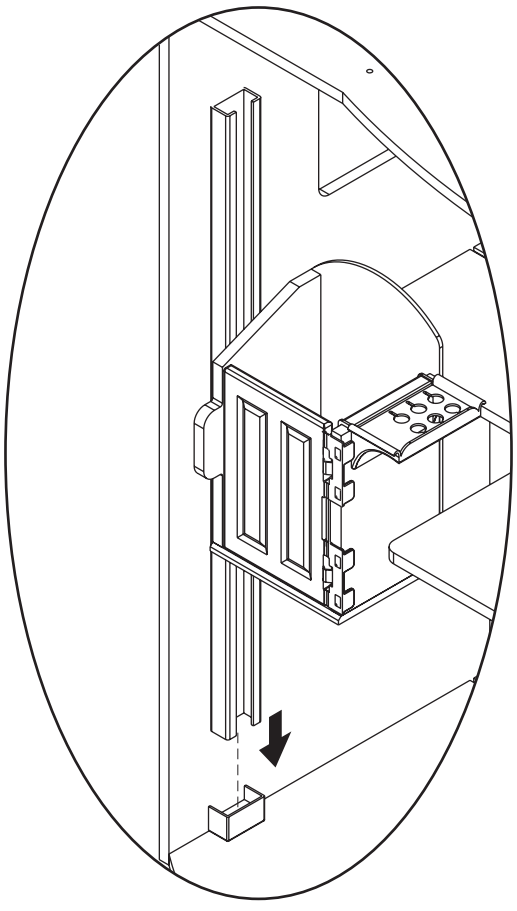
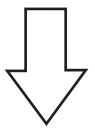
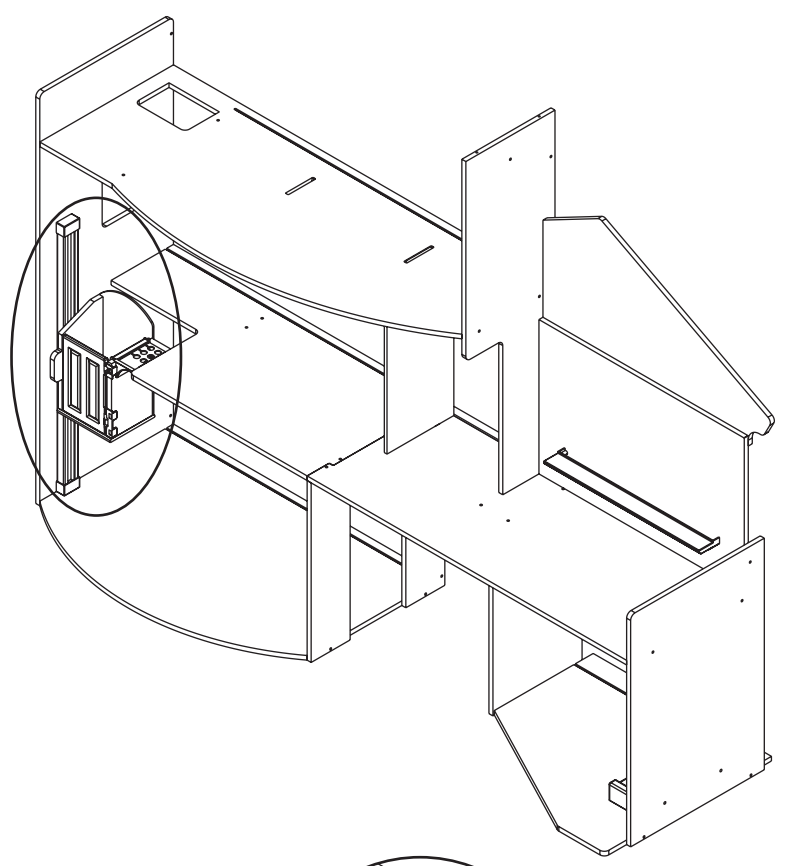
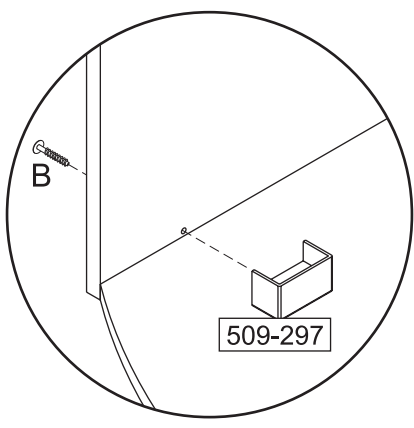


19

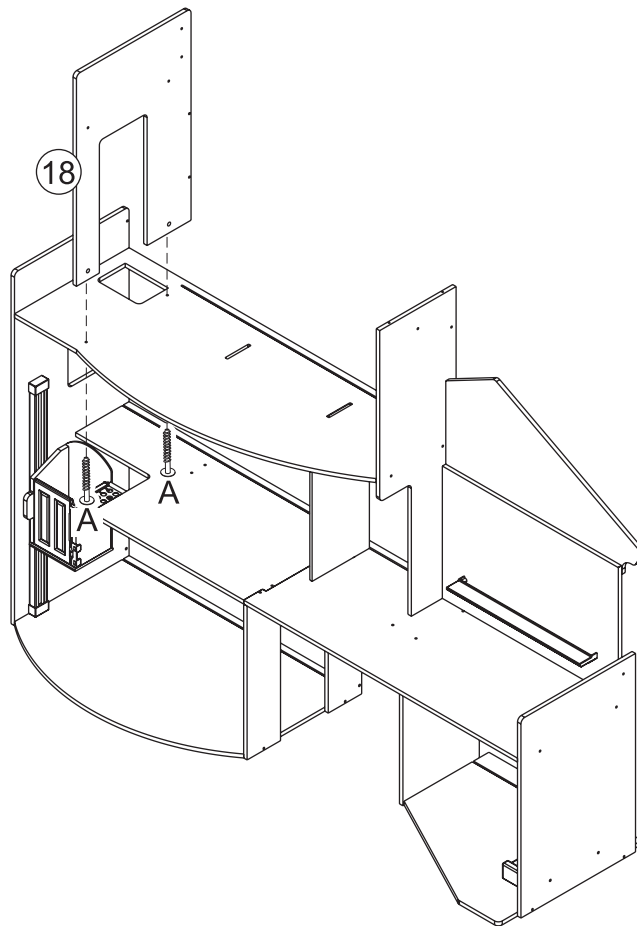


20

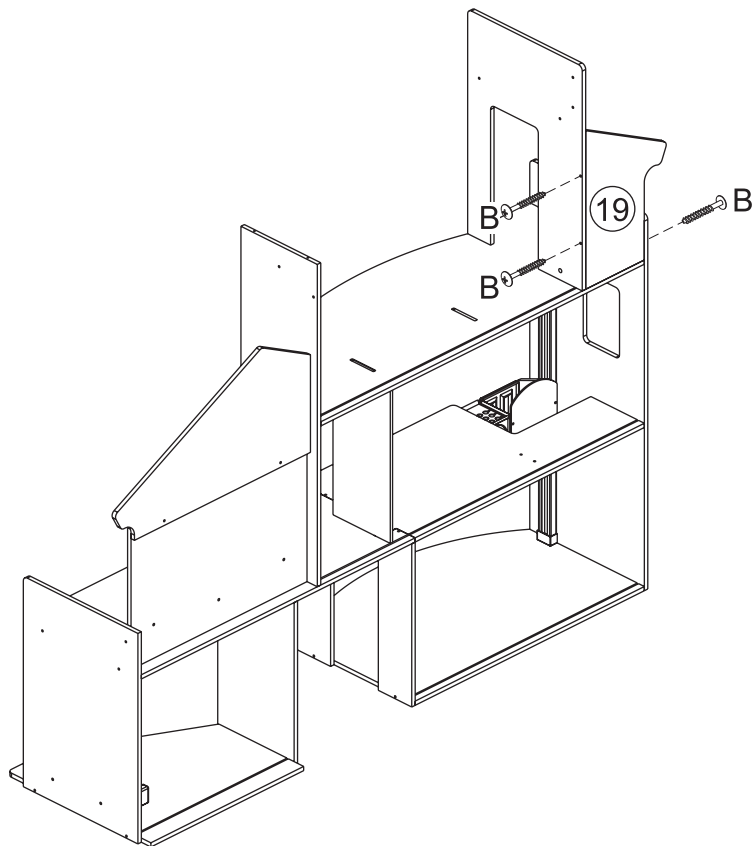




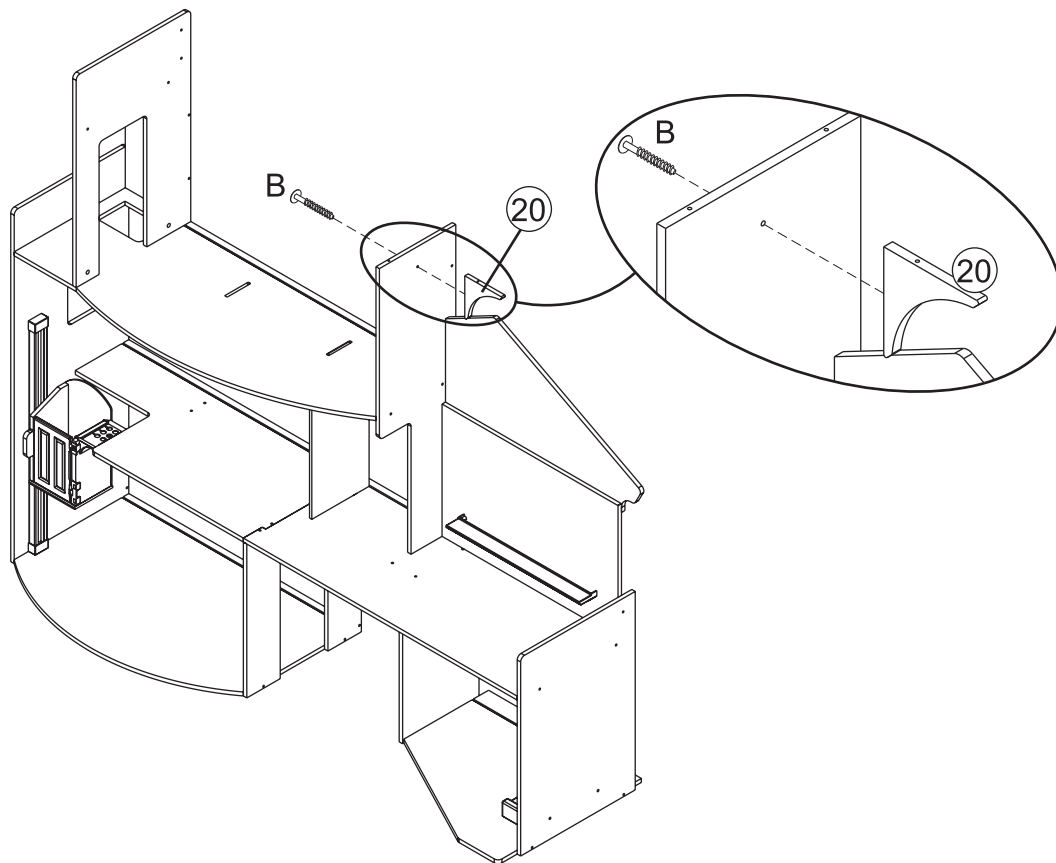
22



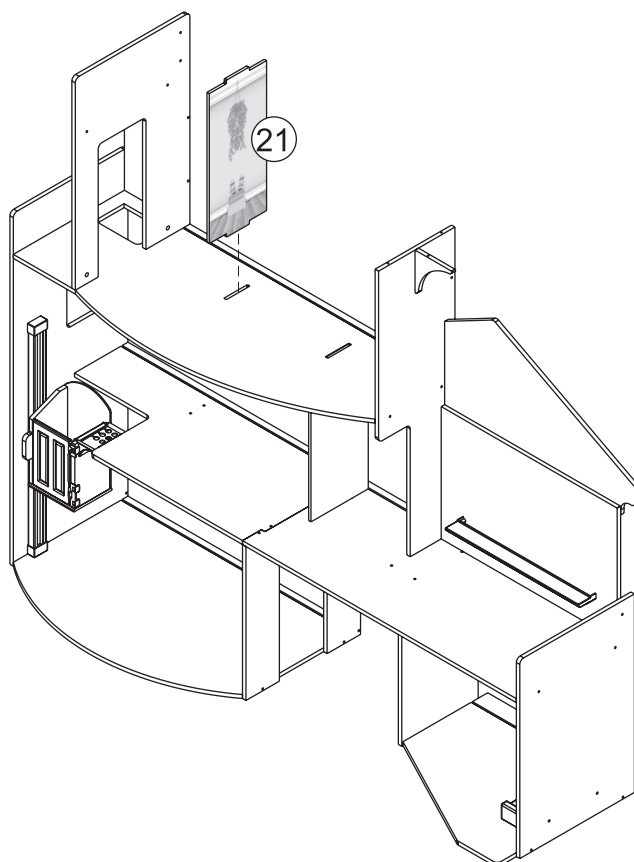
23



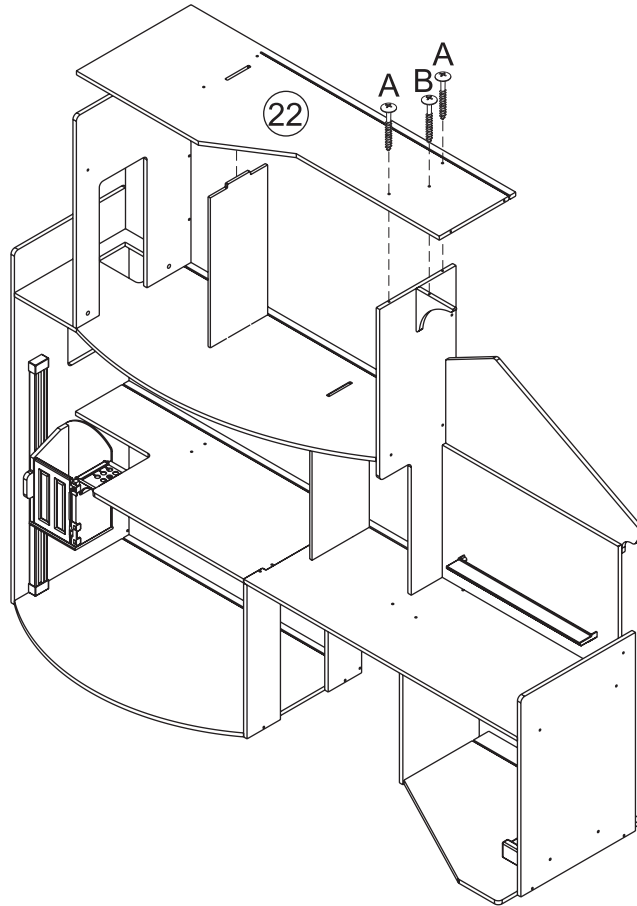
24



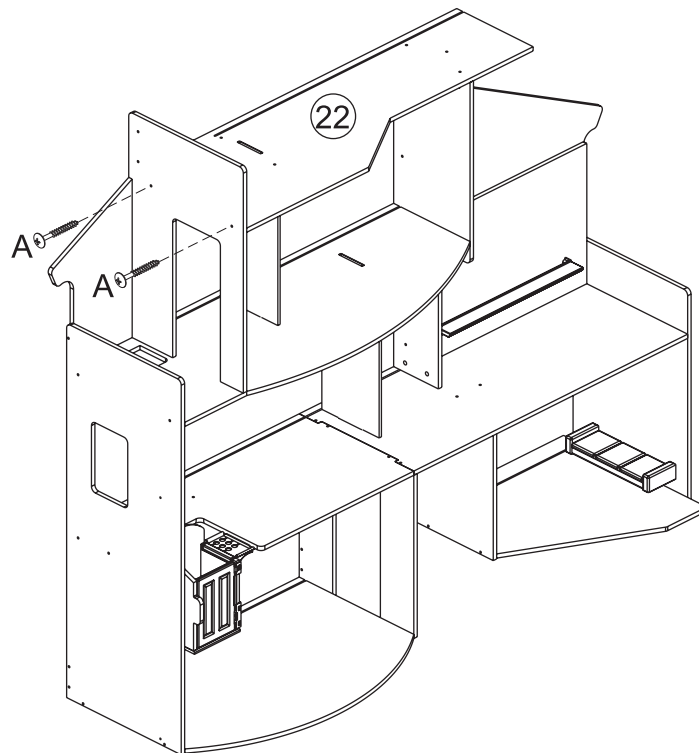
25



26

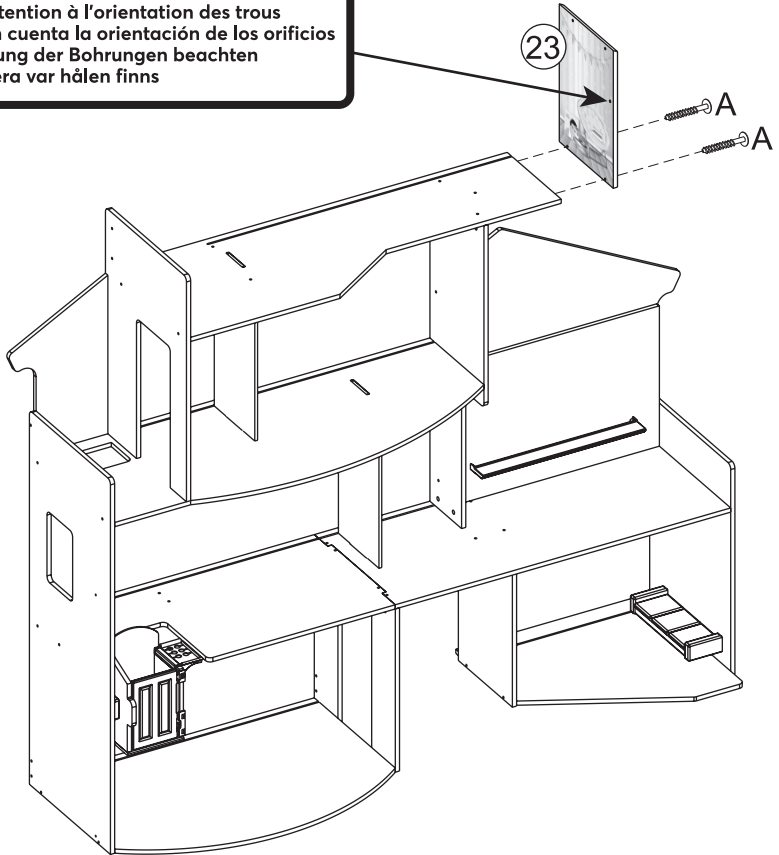


27



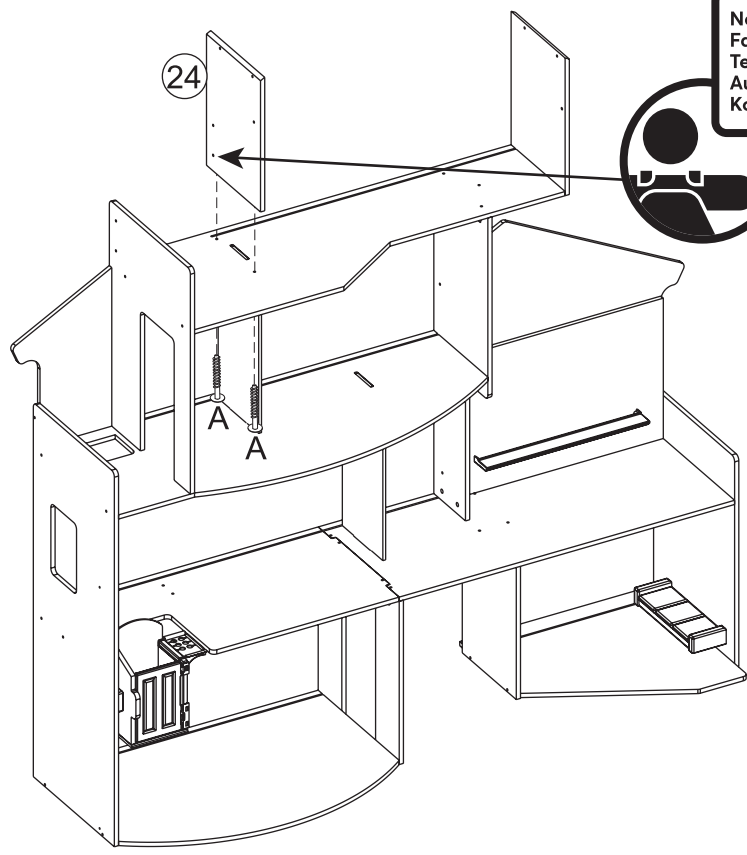
28

Notice hole orientation  
Faites attention à l'orientation des trous  
Tenga en cuenta la orientación de los orificios  
Ausrichtung der Bohrungen beachten  
Kontrollera var hålen finns



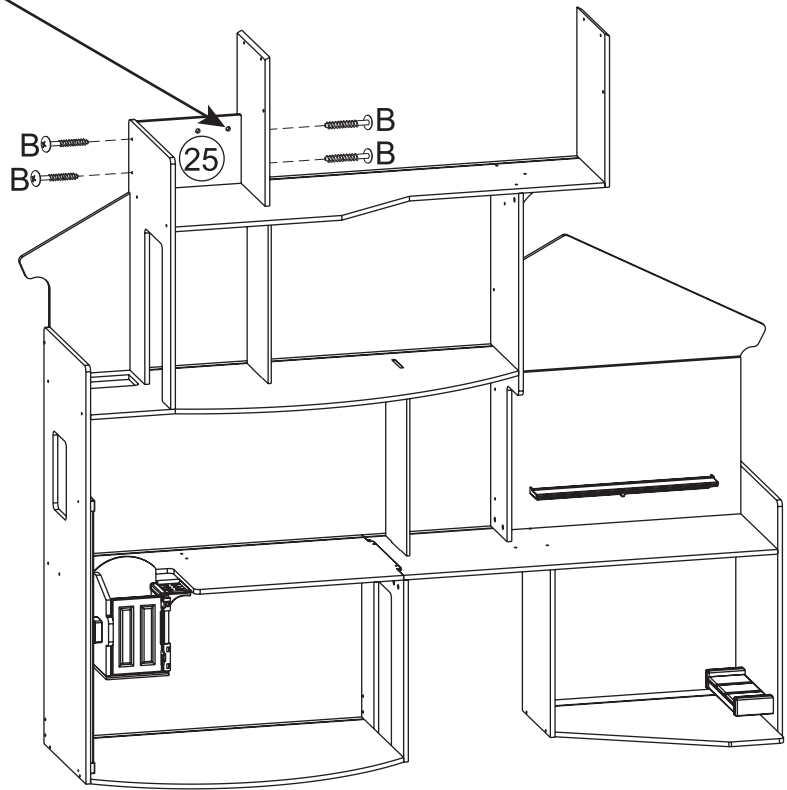
29

Notice hole orientation  
Faites attention à l'orientation des trous  
Tenga en cuenta la orientación de los orificios  
Ausrichtung der Bohrungen beachten  
Kontrollera var hålen finns

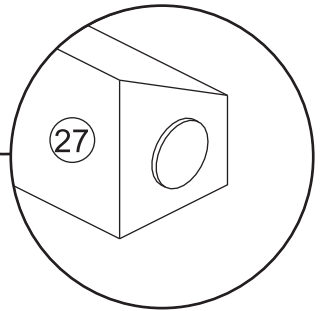
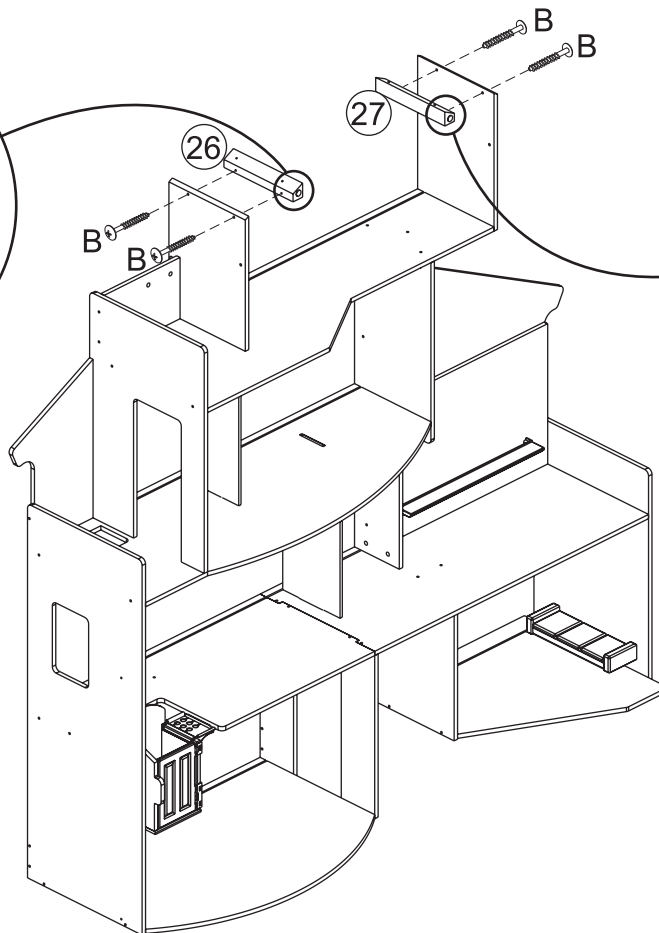
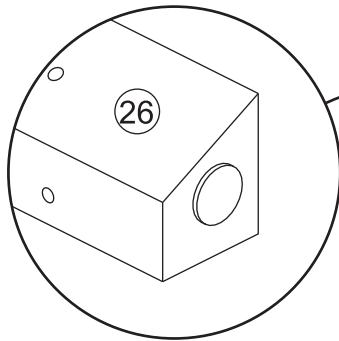


30

Notice hole orientation  
Faites attention à l'orientation des trous  
Tenga en cuenta la orientación de los orificios  
Ausrichtung der Bohrungen beachten  
Kontrollera var hålen finns

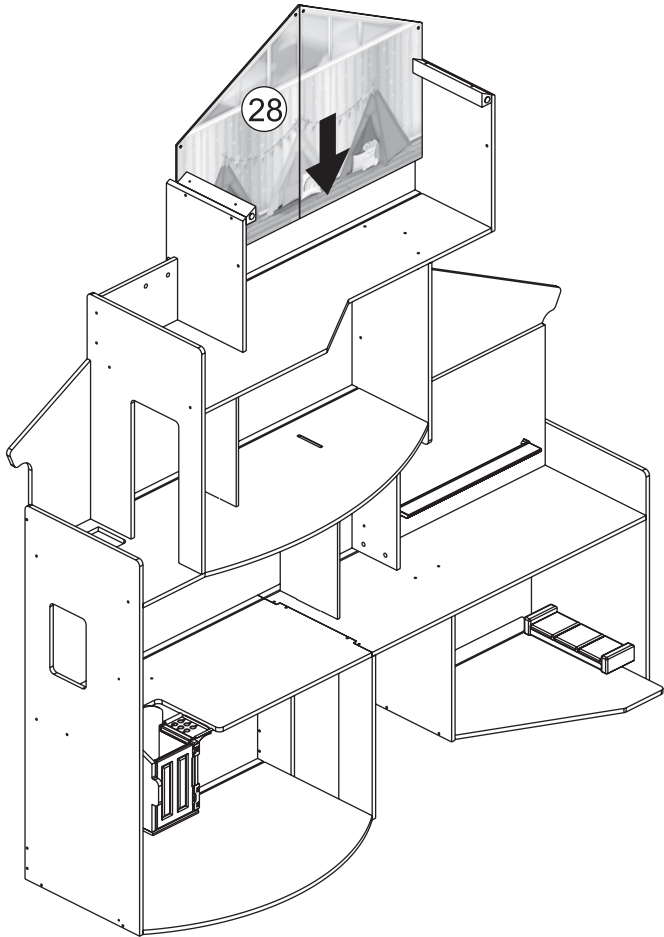


31

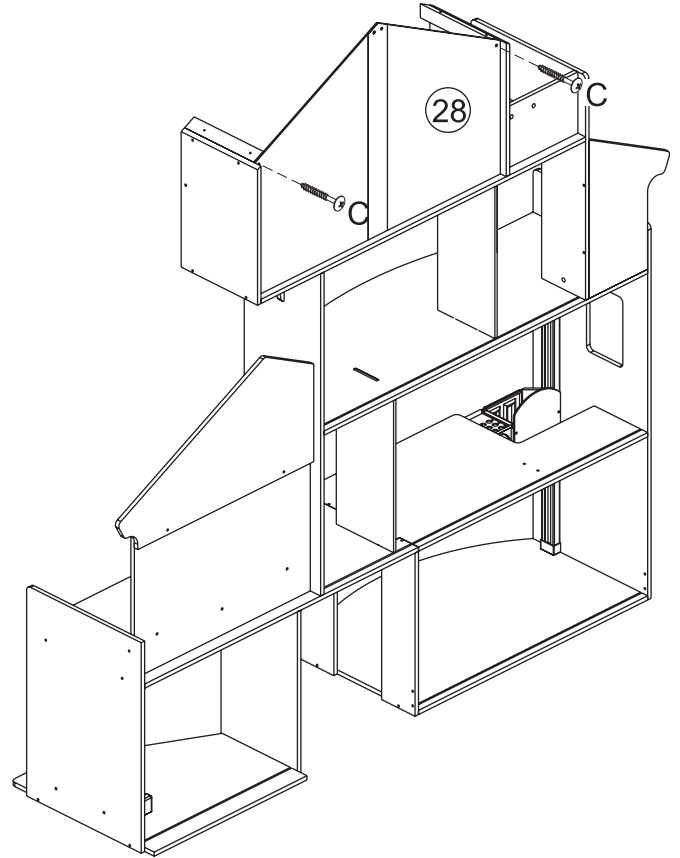




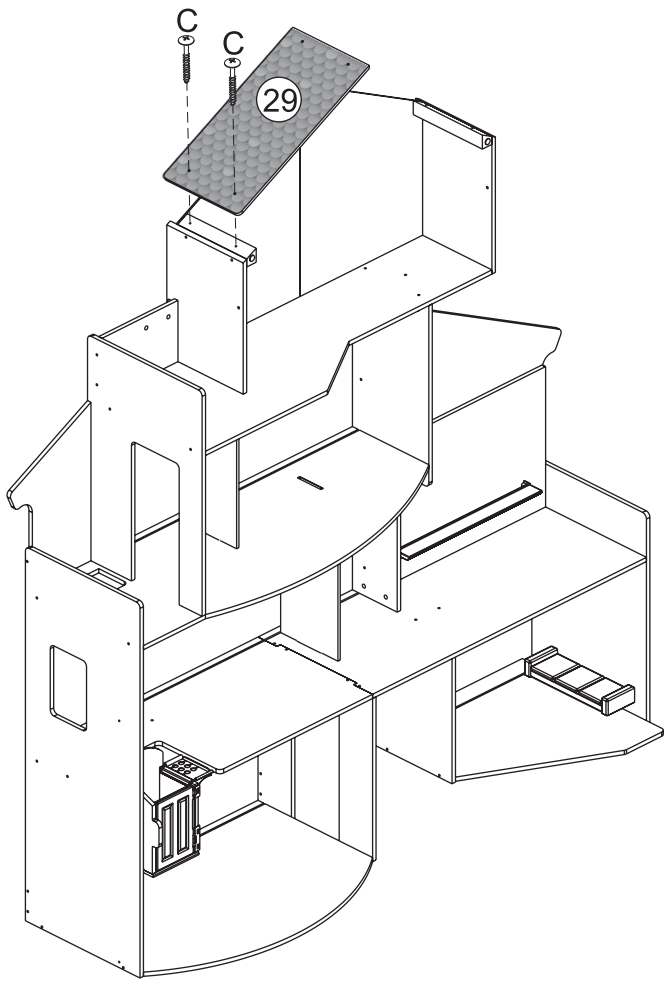
32



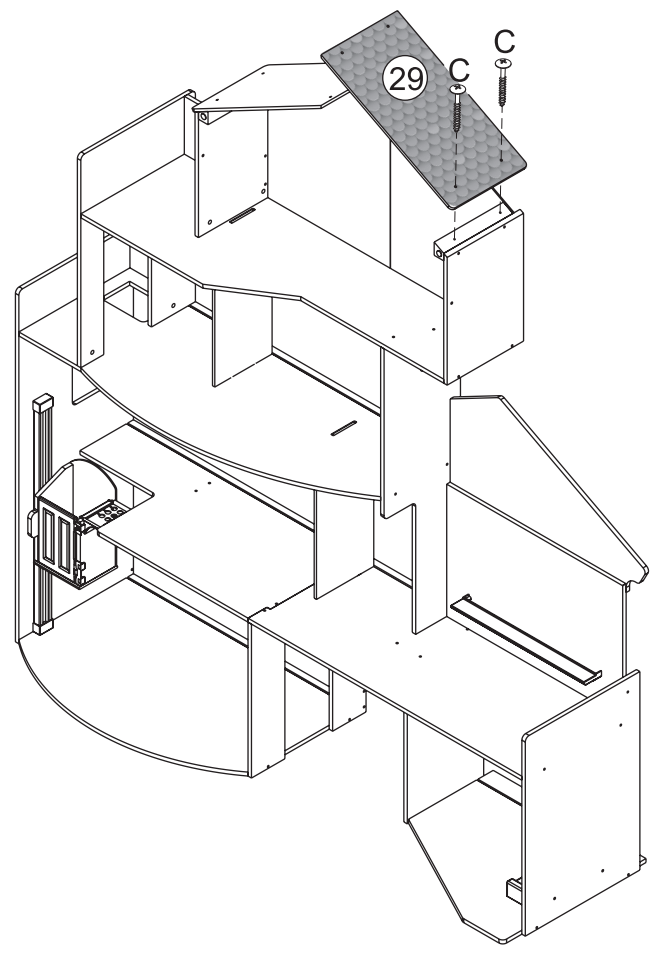
33



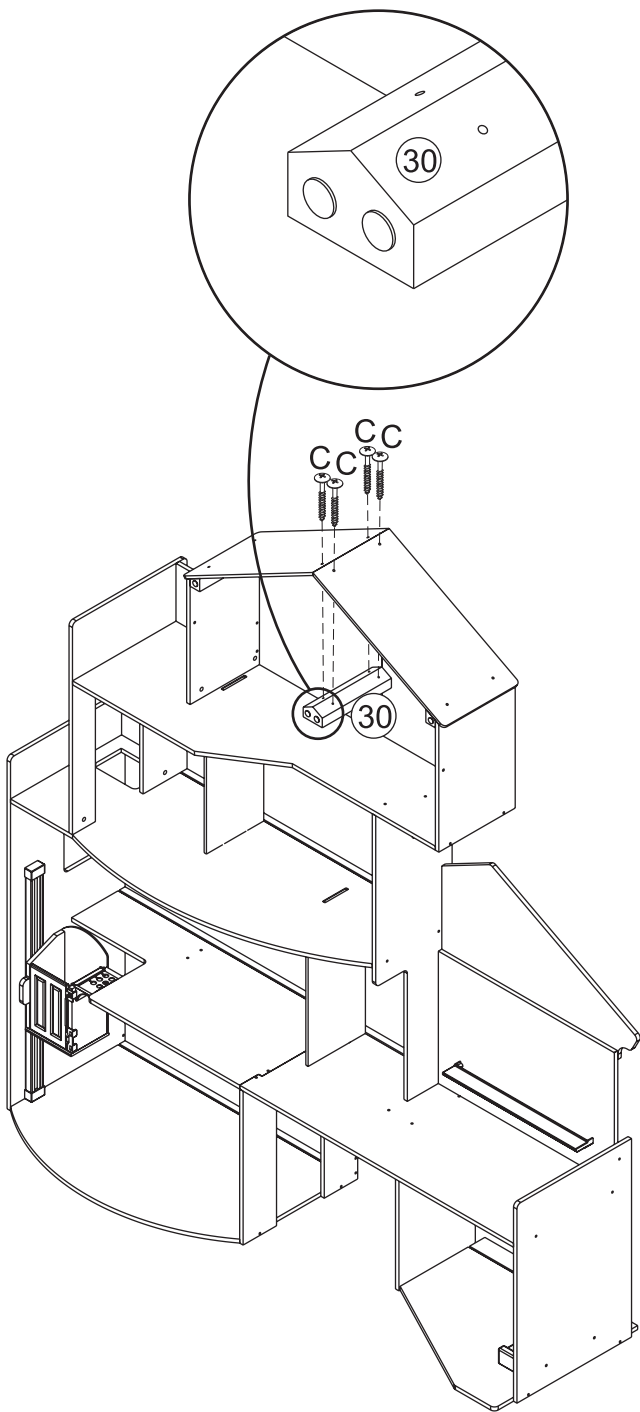
34



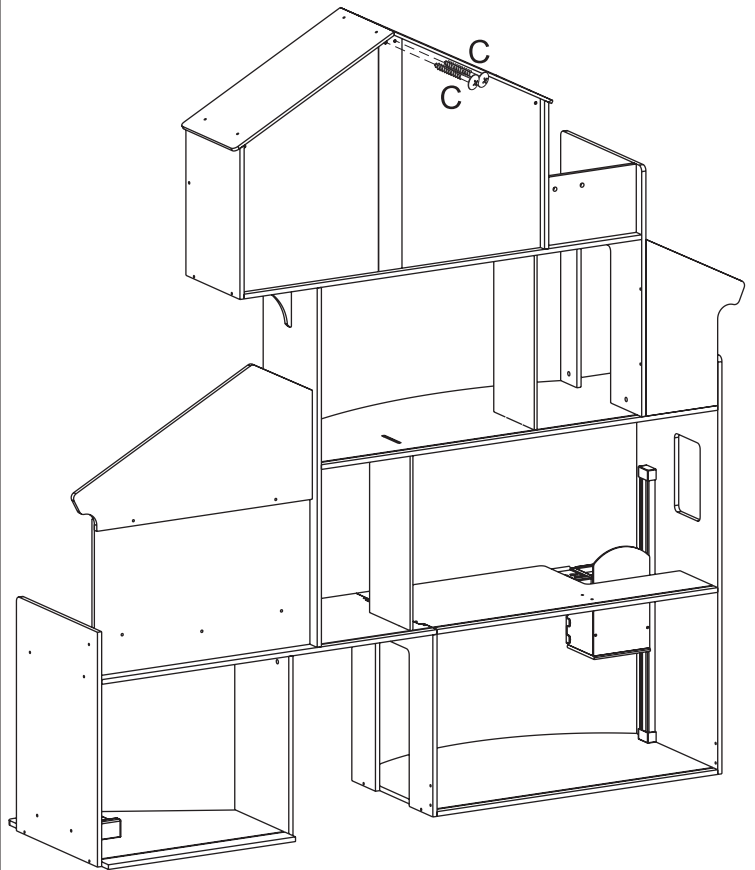
35



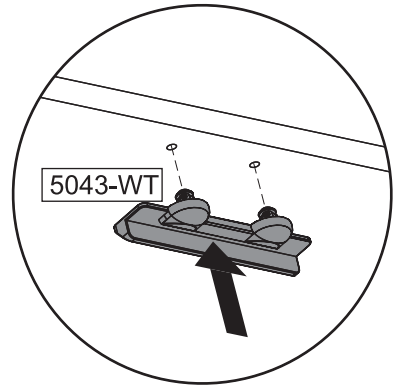
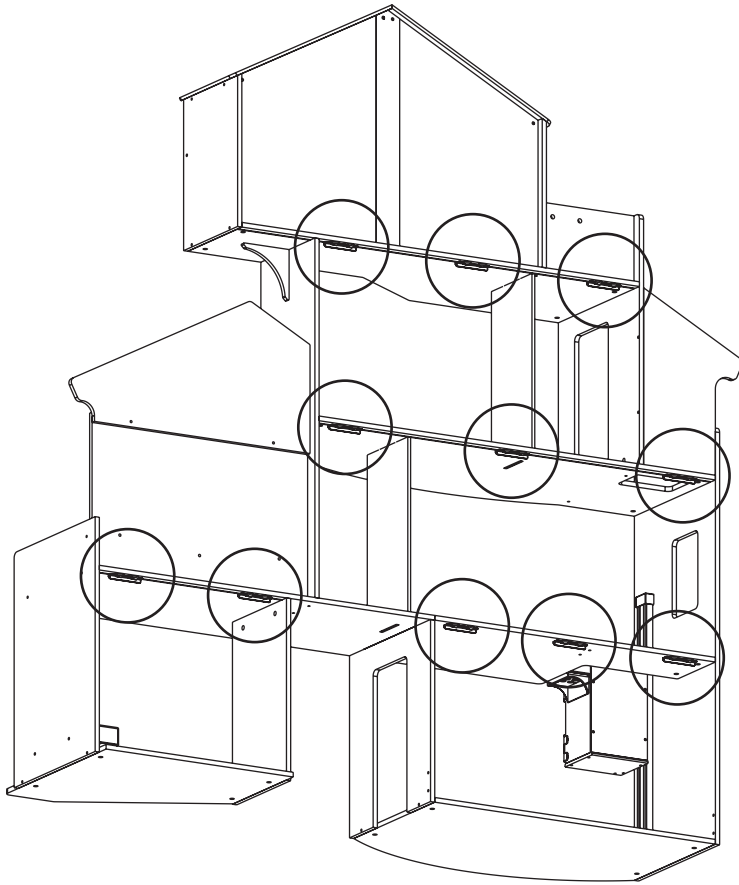
36



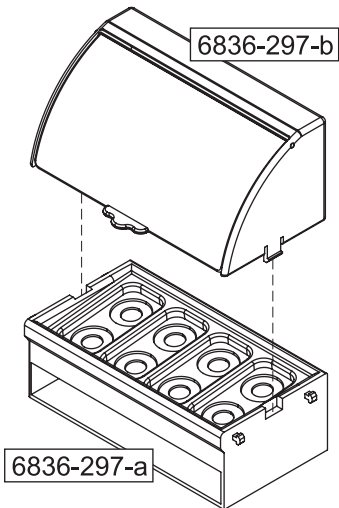
37



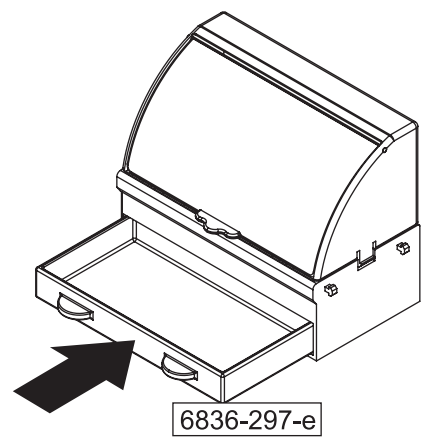
38



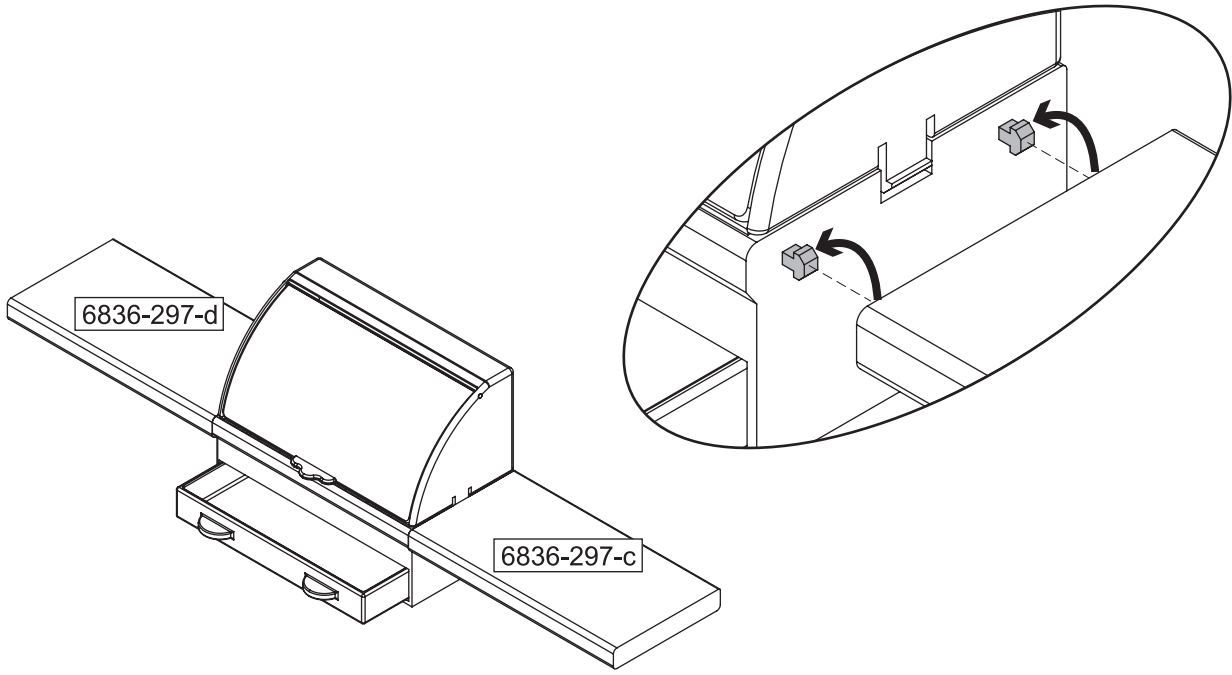
39



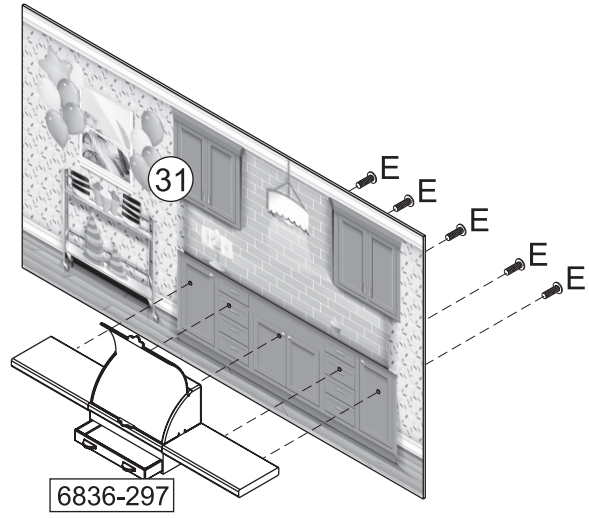
40



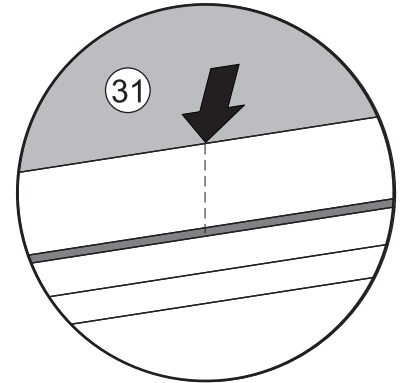
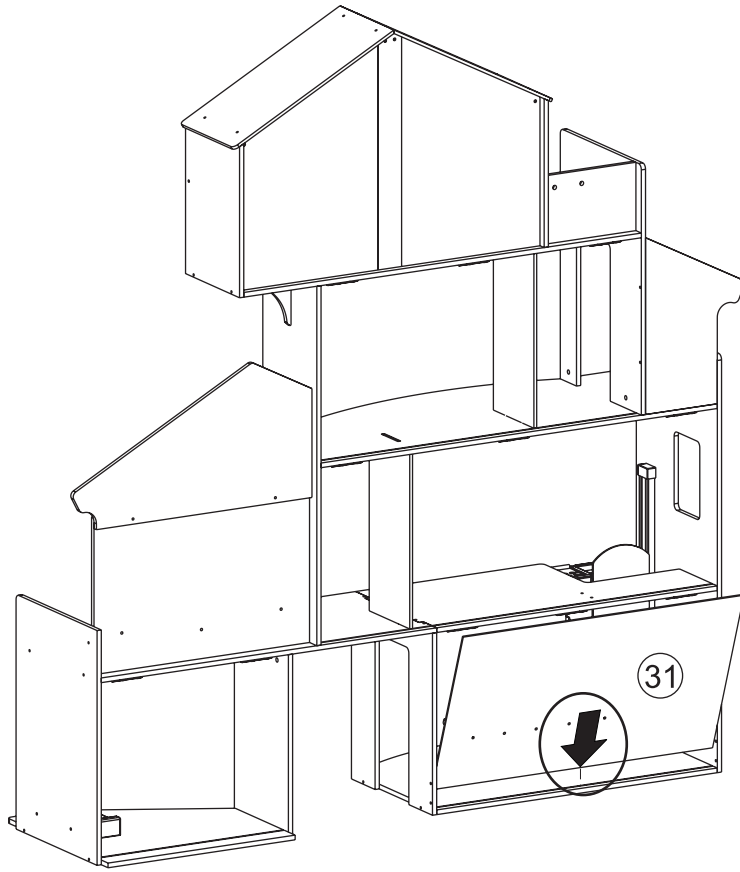
41



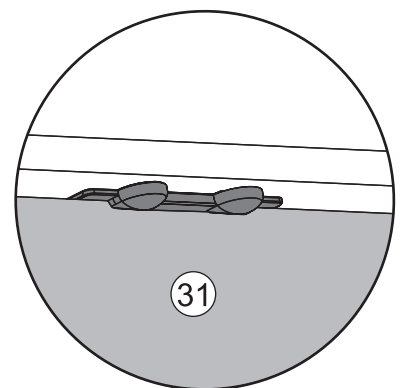
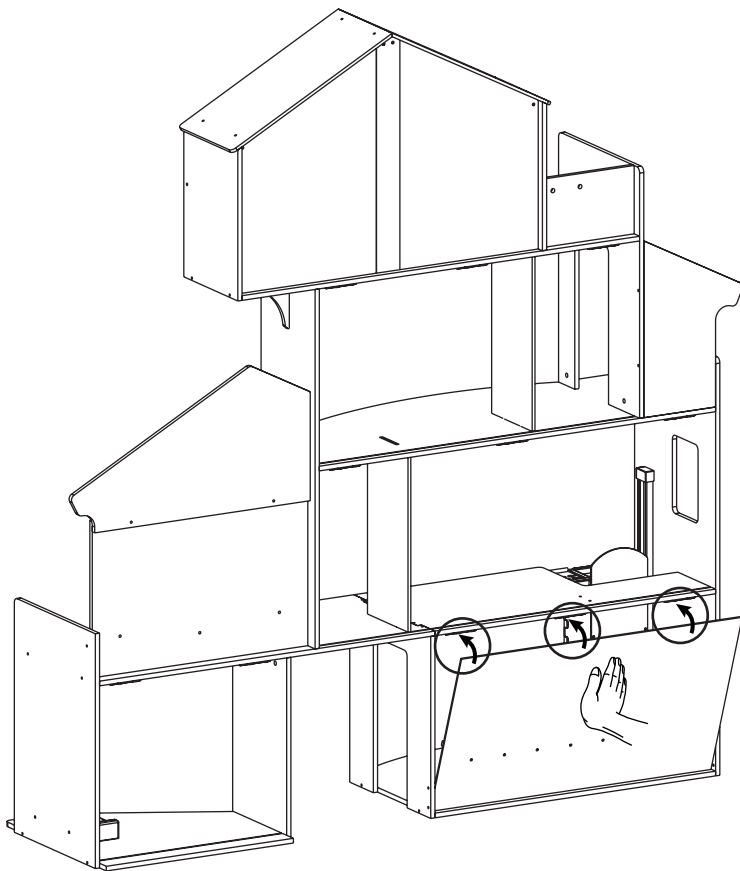
42



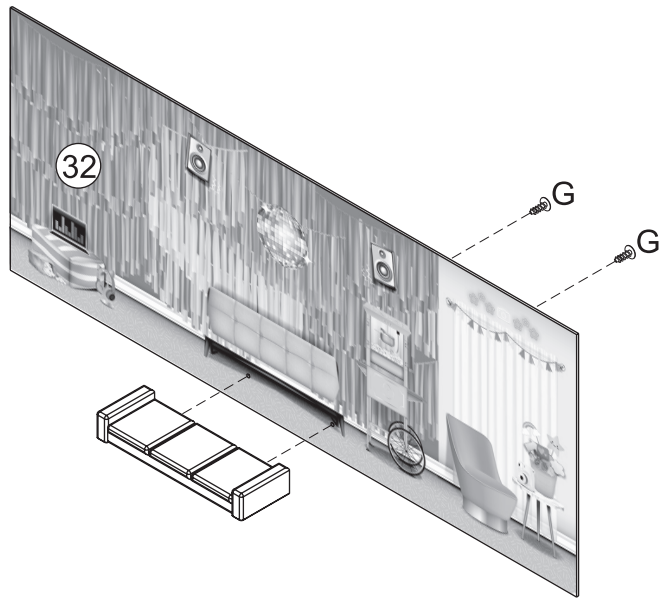
43



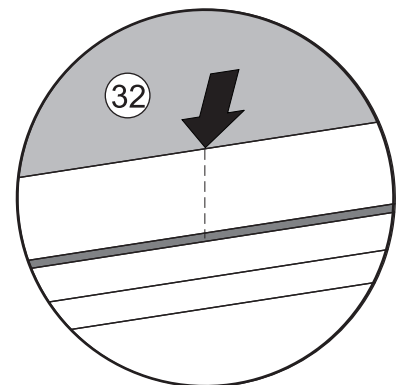
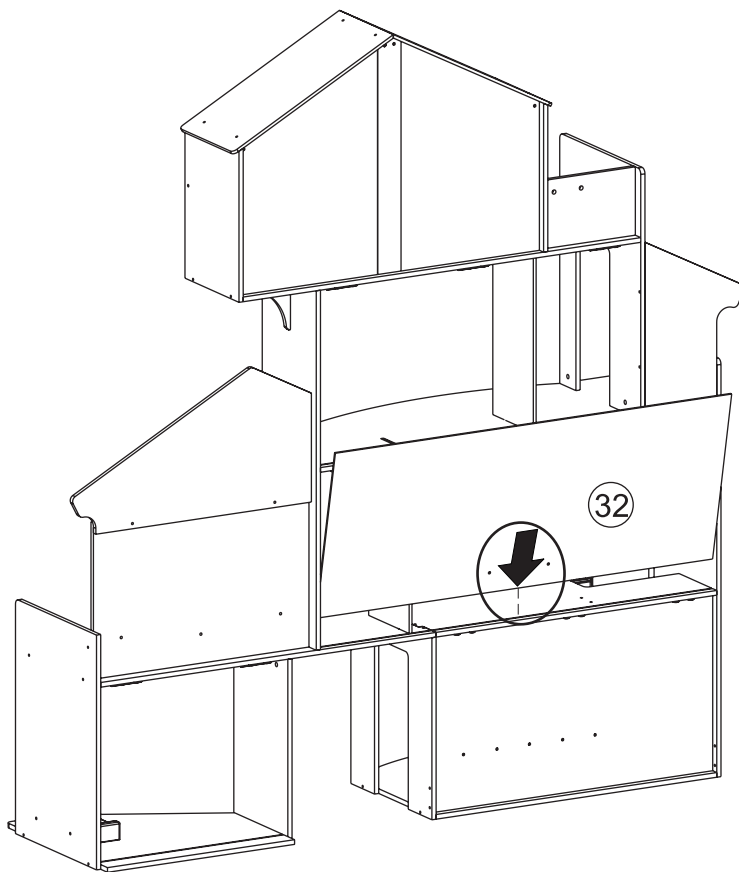
44



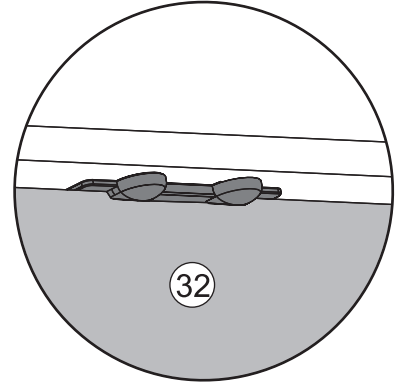
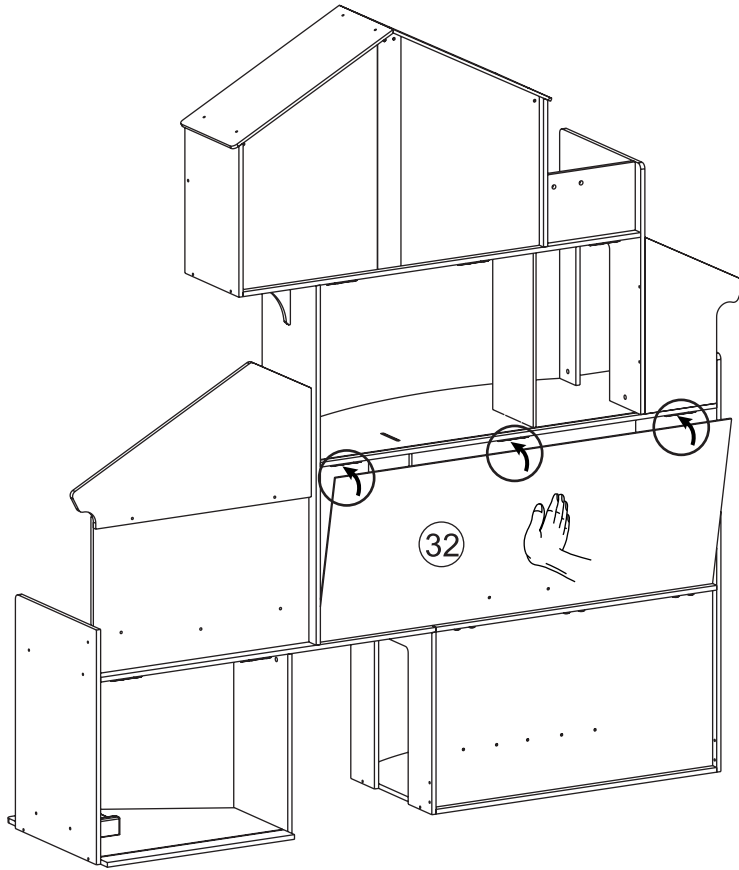
45



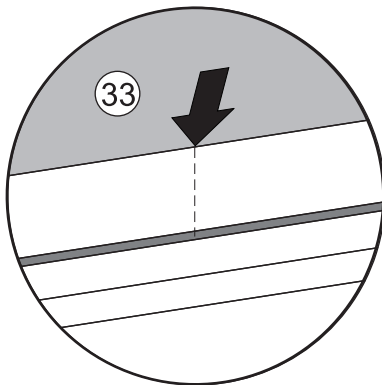
46



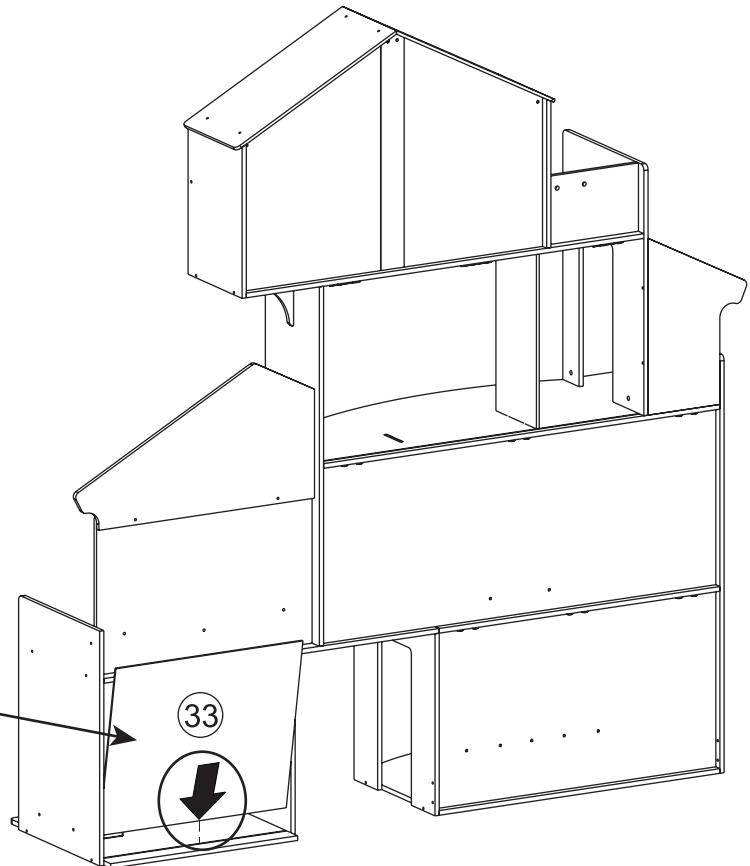
47



48



White Side  
 Côté blanc  
 Lateral blanco  
 Weiße Seite  
 Vit sida



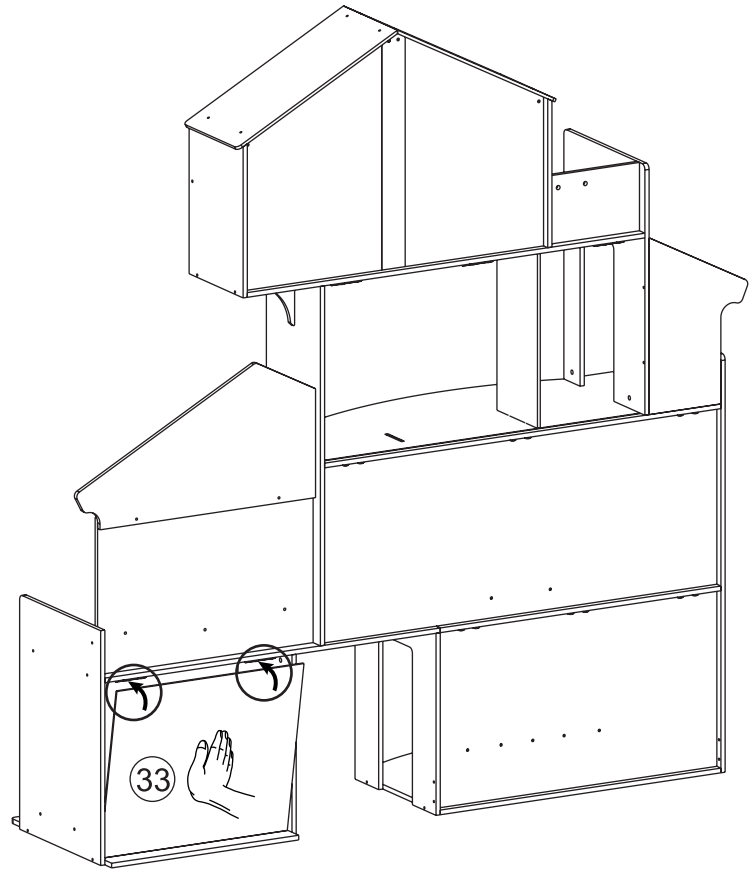
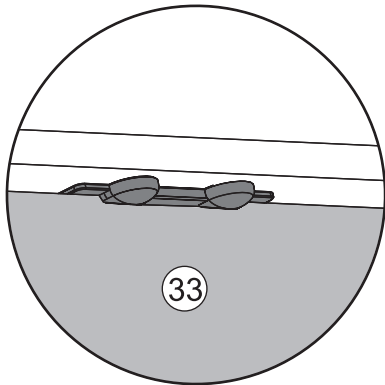


49



**EZ Kraft**  
ASSEMBLY™

LESS BUILD TIME. MORE PLAY TIME.

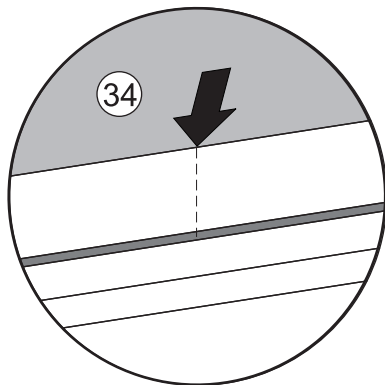


50

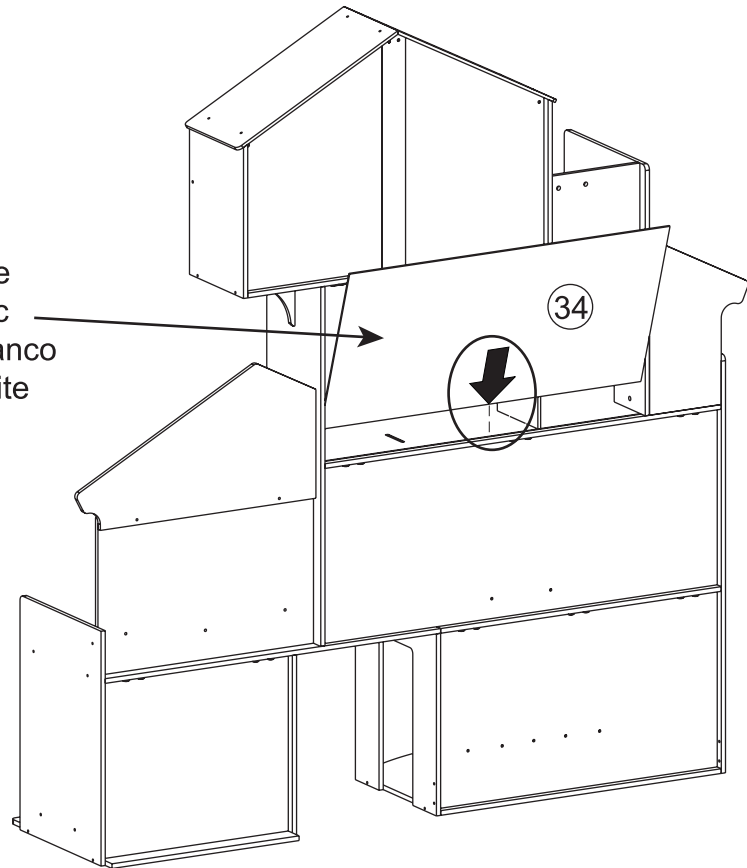


**EZ Kraft**  
ASSEMBLY™

LESS BUILD TIME. MORE PLAY TIME.



White Side  
Côté blanc  
Lateral blanco  
Weiße Seite  
Vit sida

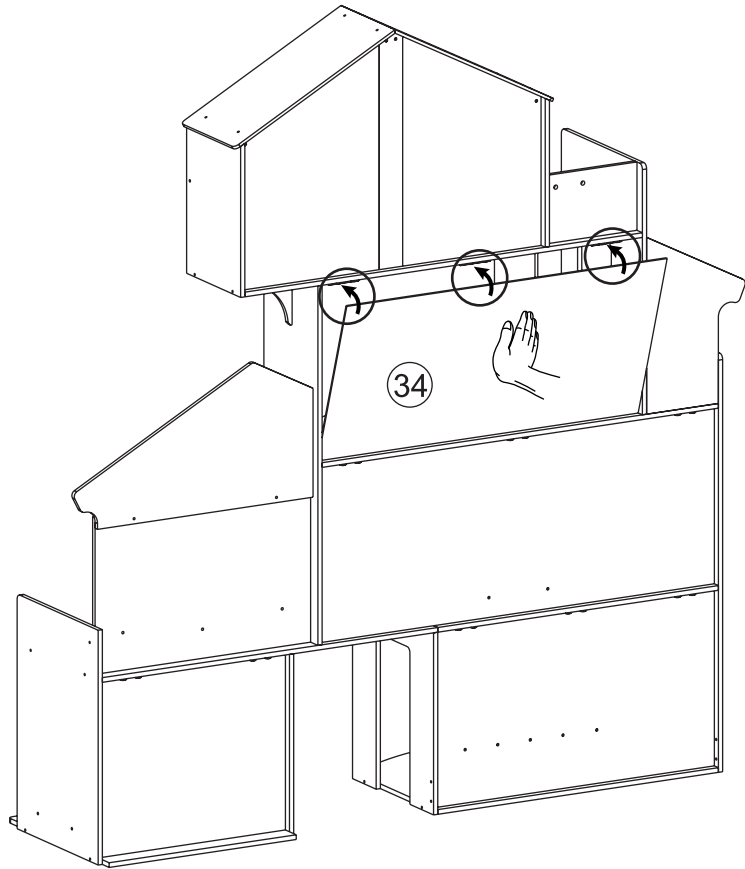
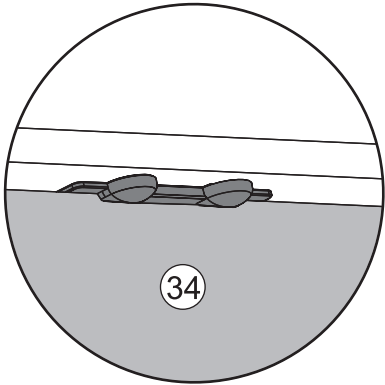


51

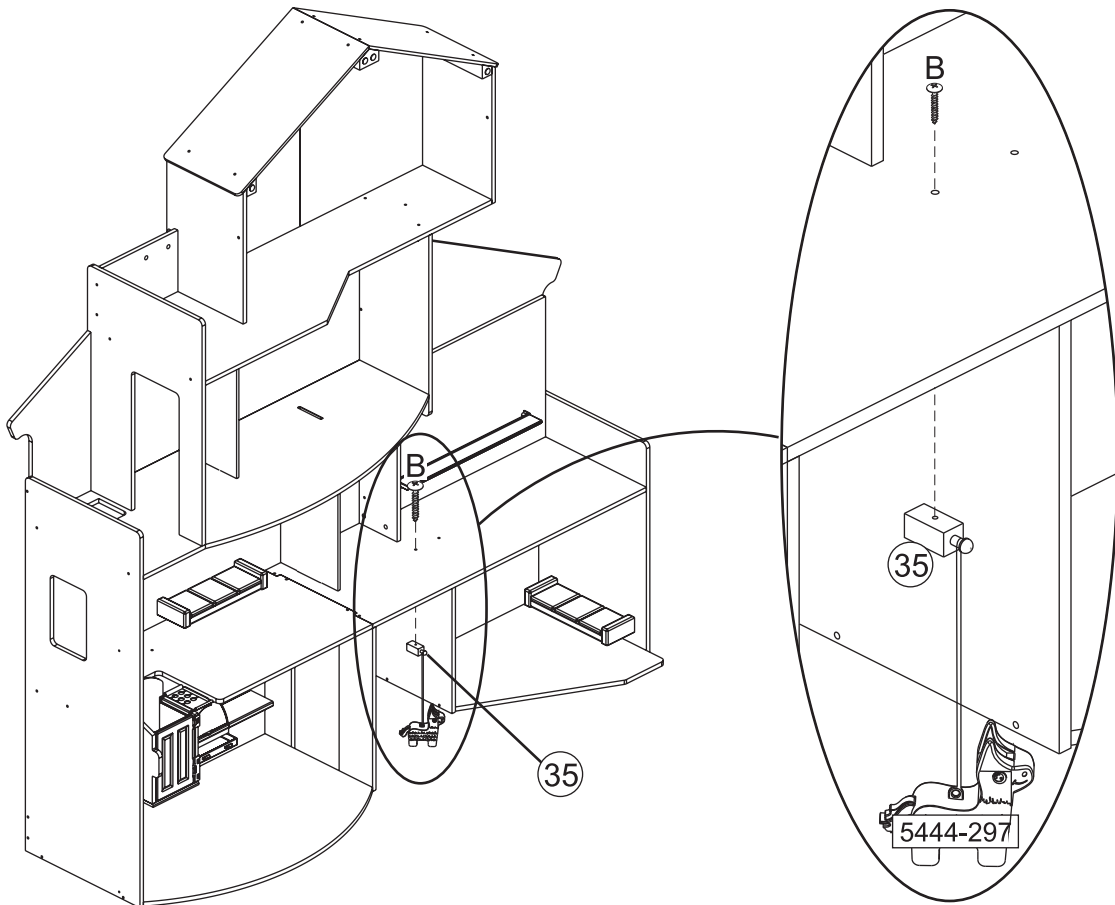


**EZ Kraft**  
ASSEMBLY™

LESS BUILD TIME. MORE PLAY TIME.



52

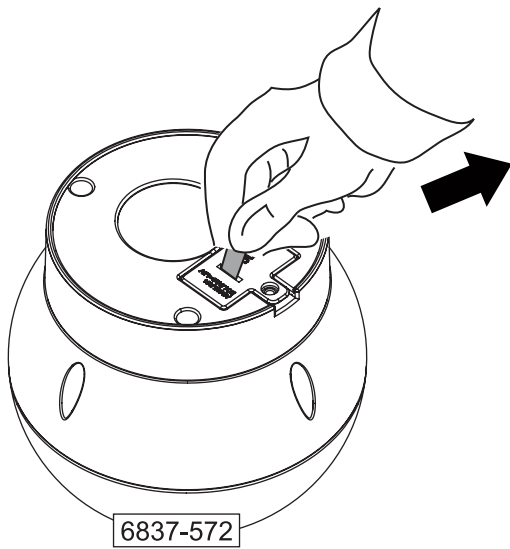


**KidKraft**  
MADE FOR MAKE BELIEVE™

parts.kidkraft.com

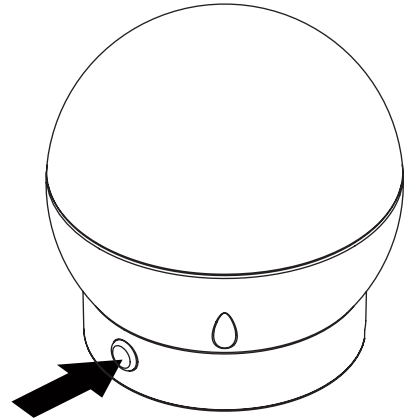
customerservice@kidkraft.com  
1.800.933.0771  
972.385.0100

53

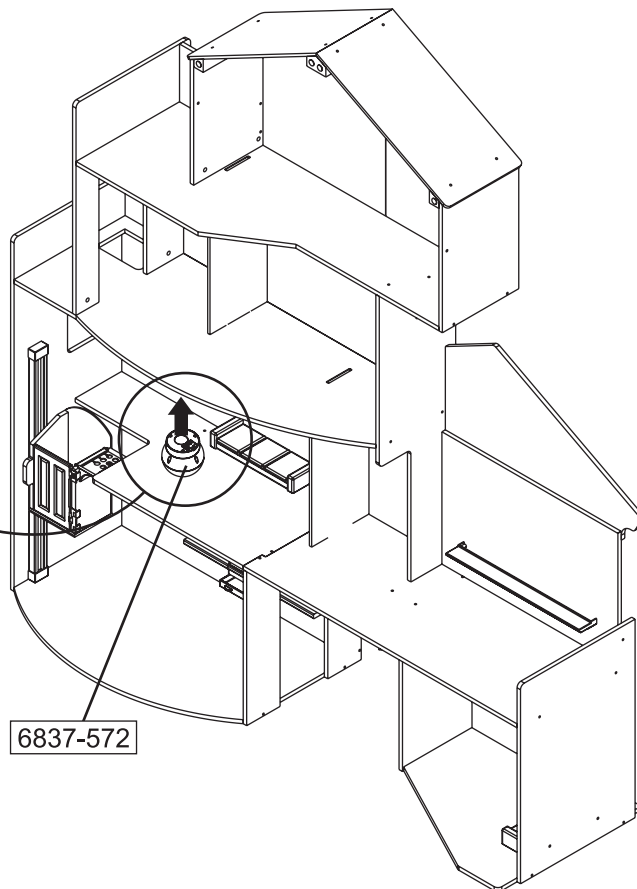


54

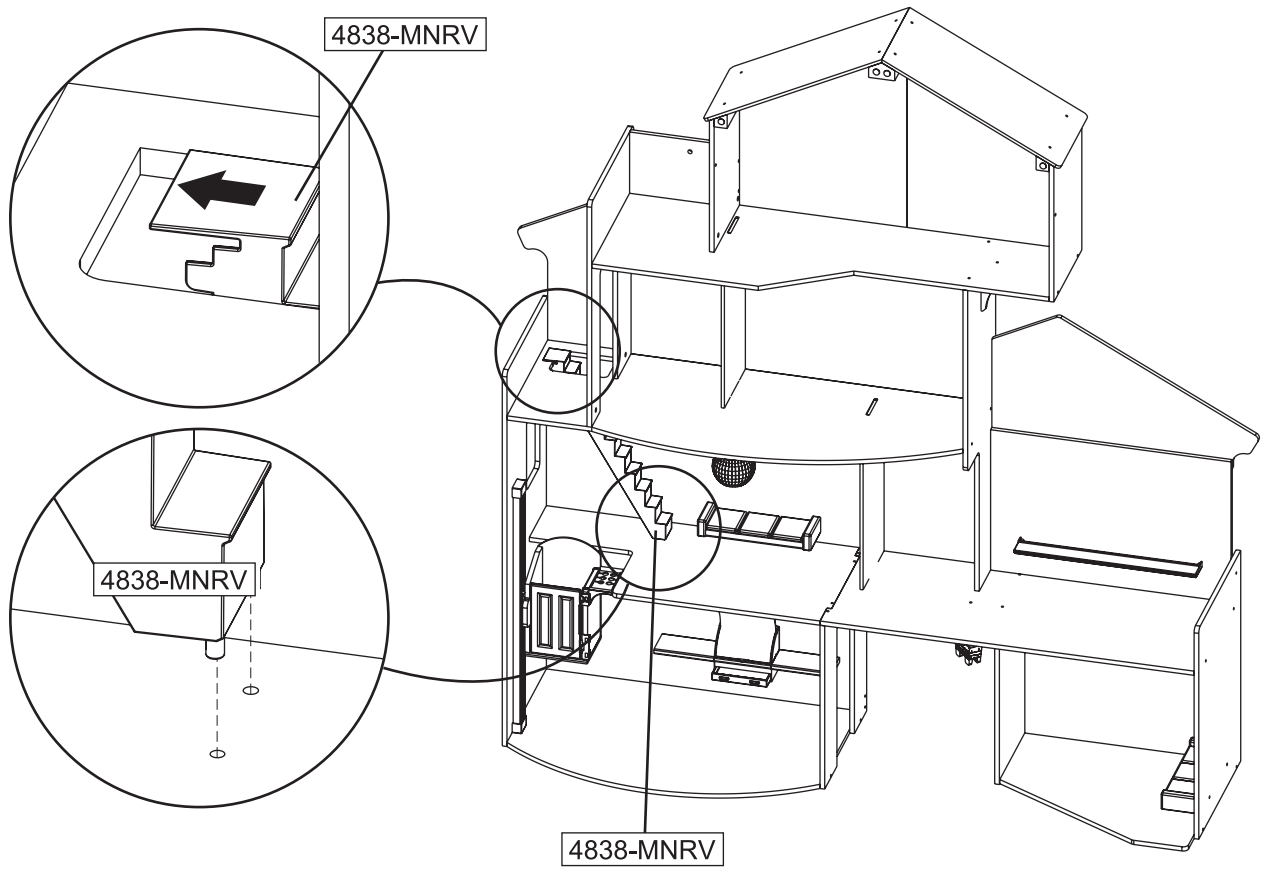
Test the electronics before proceeding with assembly. If you have any issues, please contact customer service.  
 Tester les pièces électroniques avant de procéder à l'assemblage. Pour tout problème, veuillez contacter le service client.  
 Prueba los dispositivos electrónicos antes de empezar el montaje. Si tienes algún problema, ponte en contacto con Atención al cliente.  
 Testen Sie die Elektronik, bevor Sie mit der Montage fortfahren. Kontaktieren Sie bei Problemen bitte den Kundenservice.  
 Testa elektroniken innan du fortsätter med monteringen. Om du har några problem, kontakta kundtjänst



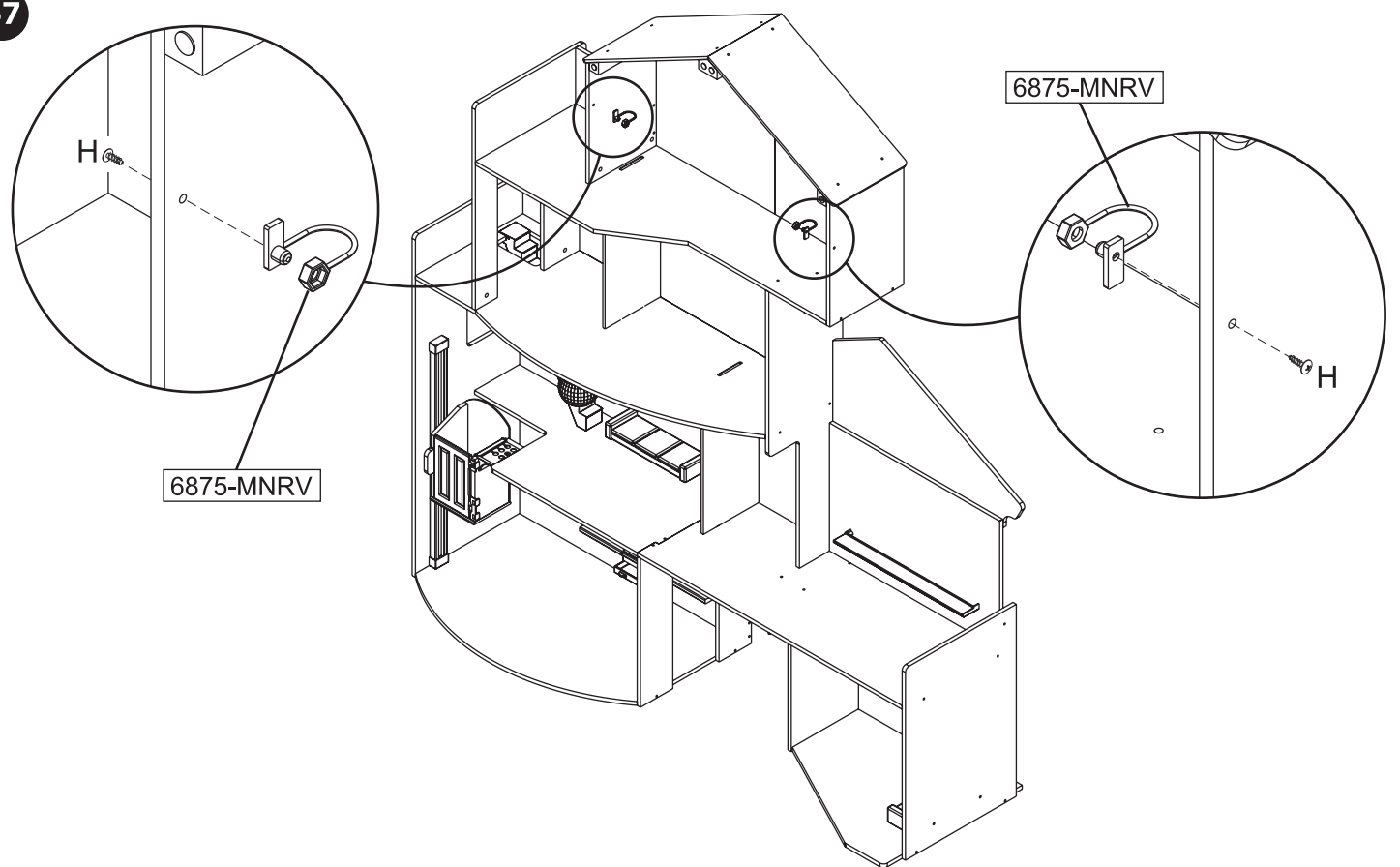
55



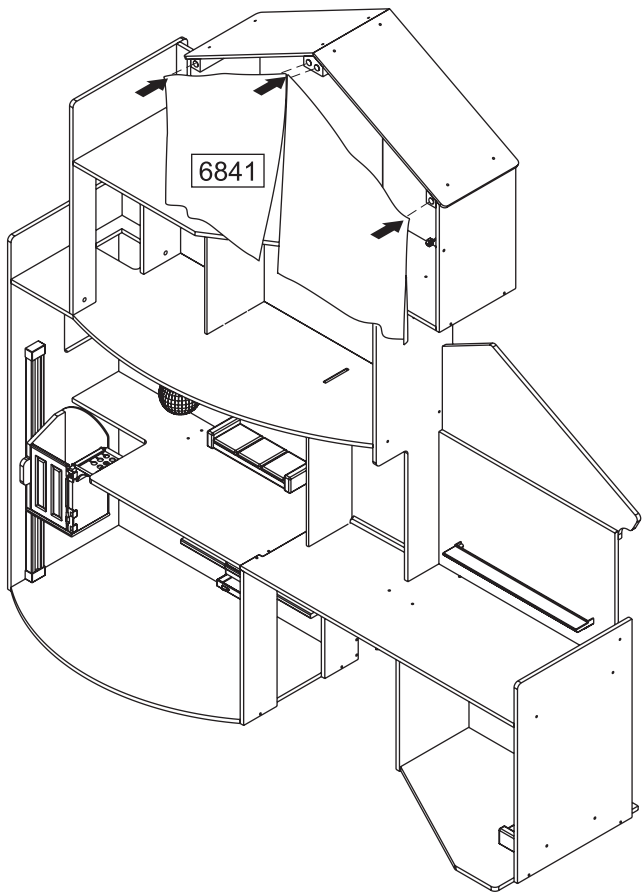
56



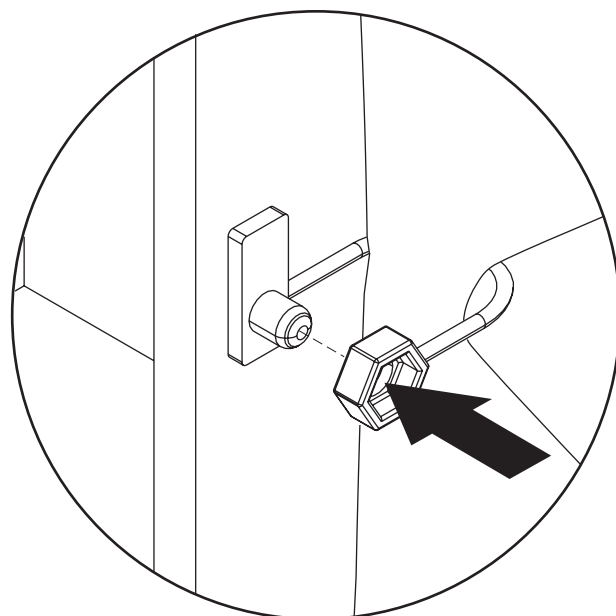
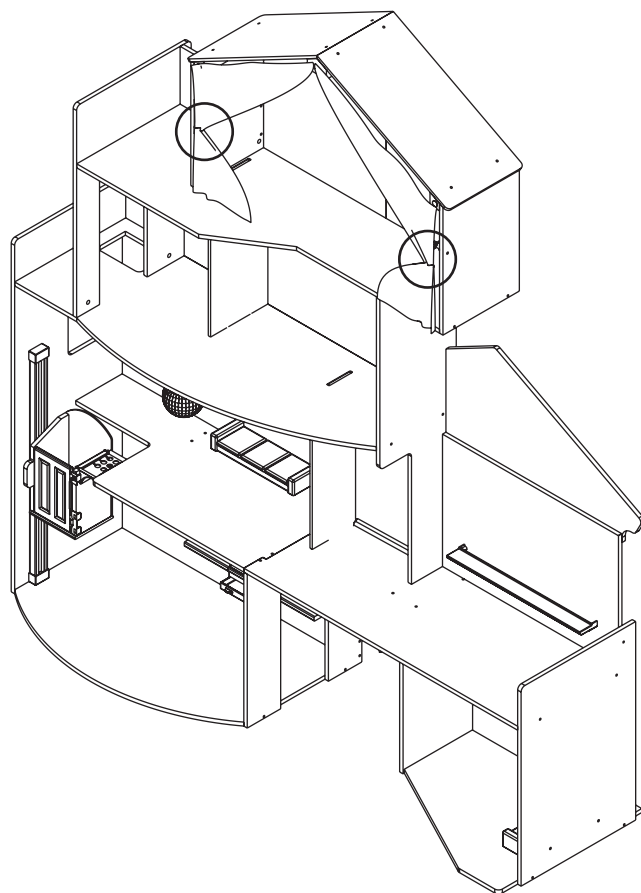
57



58

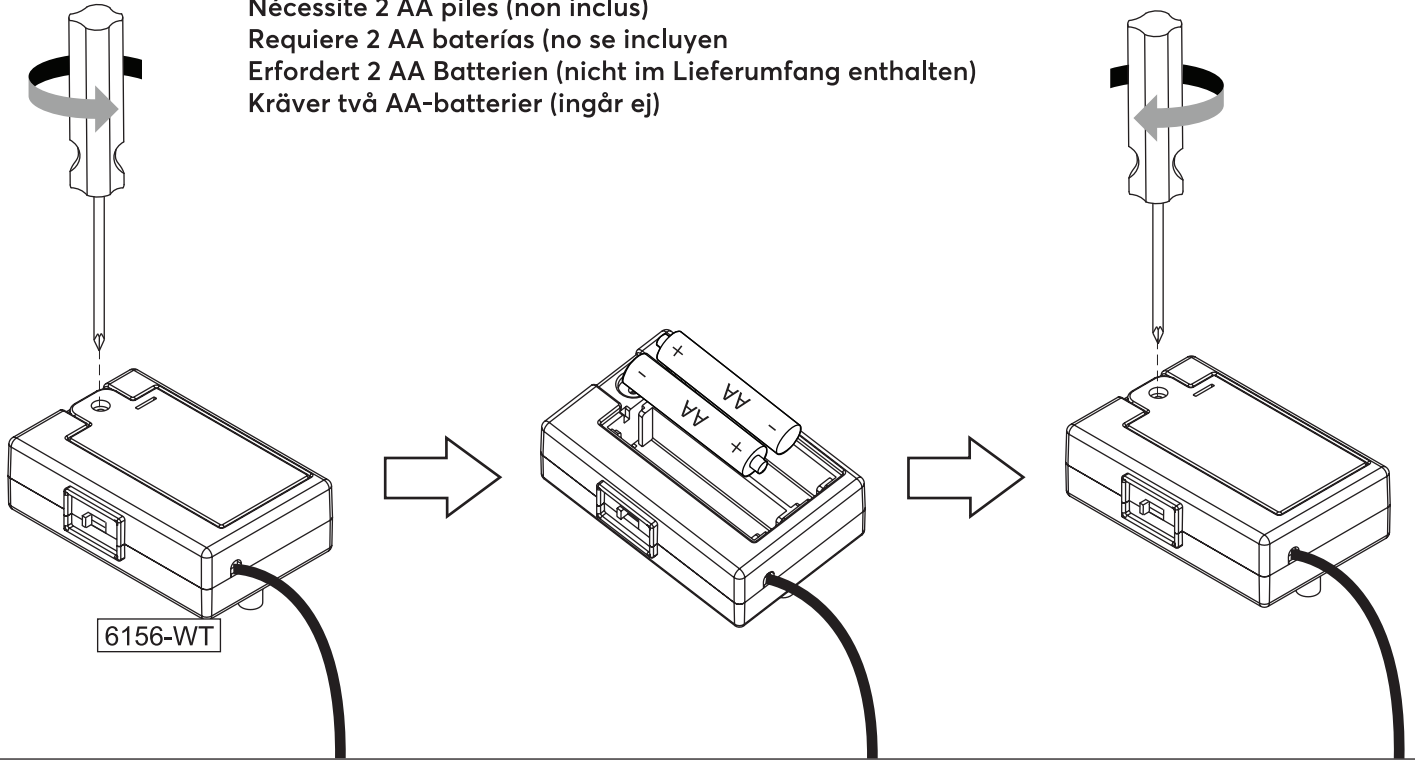


59

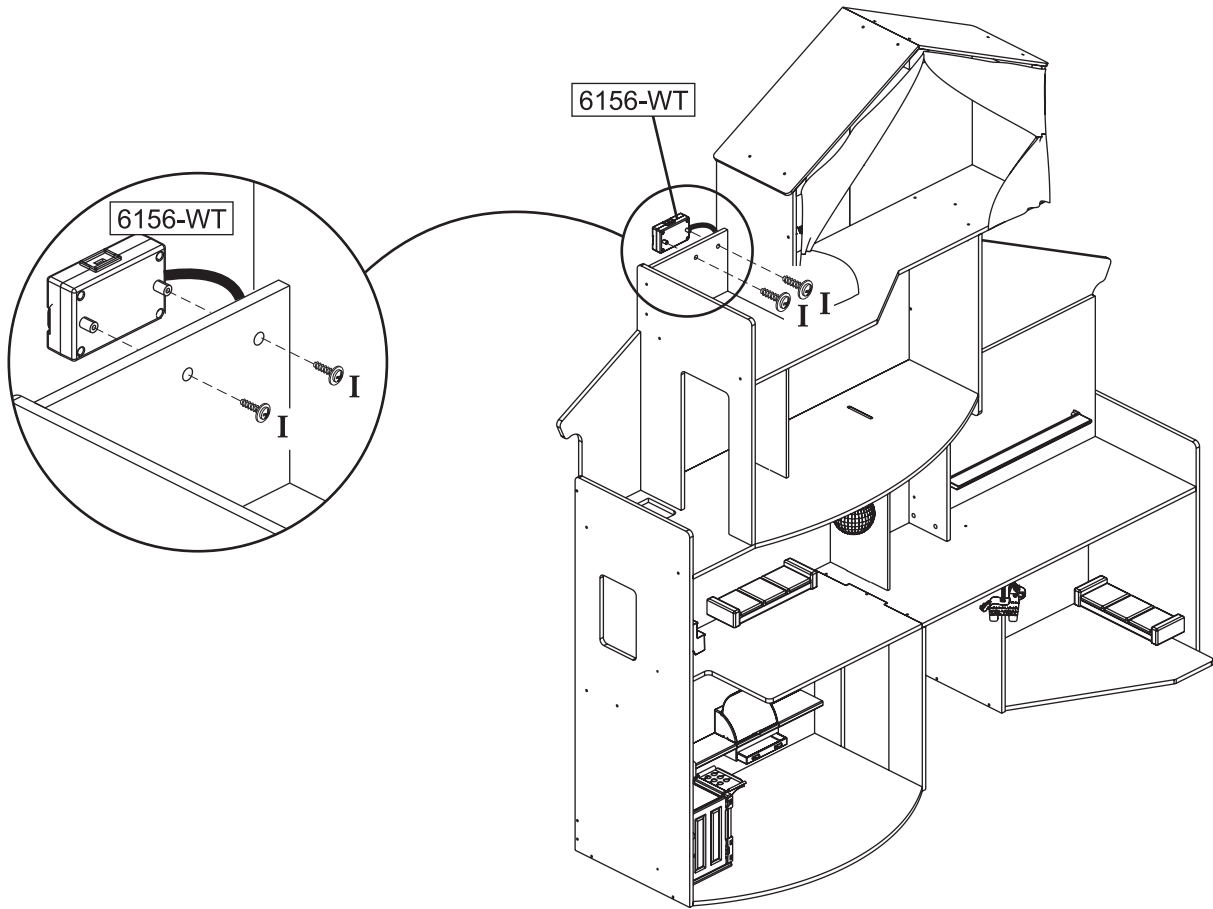


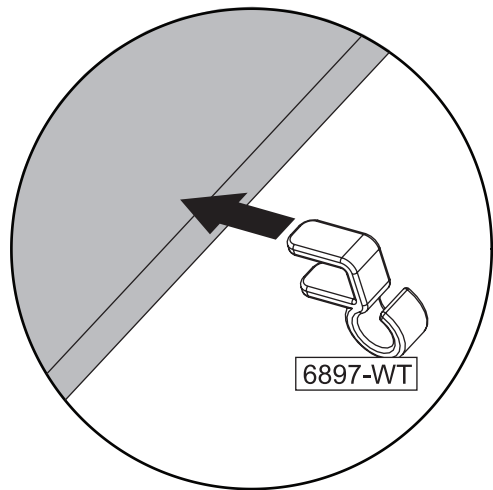
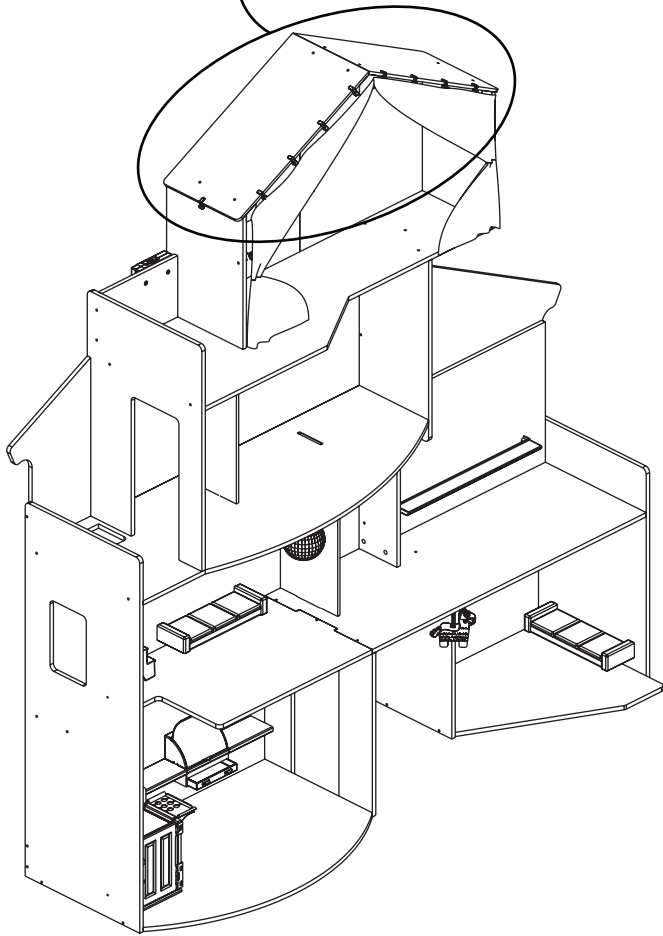
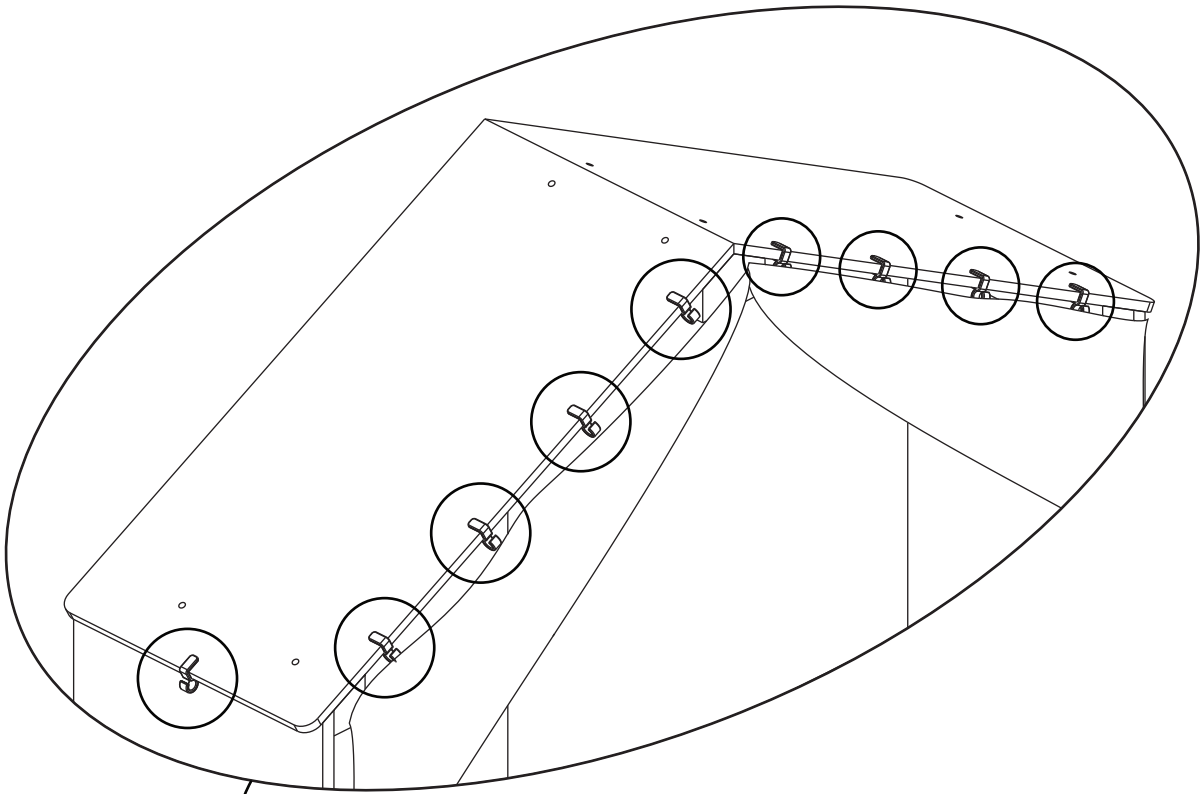
60

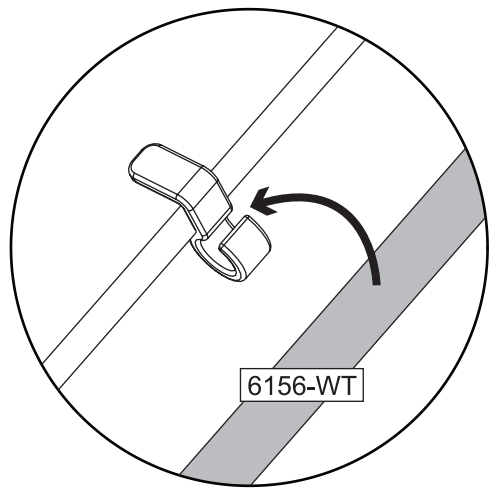
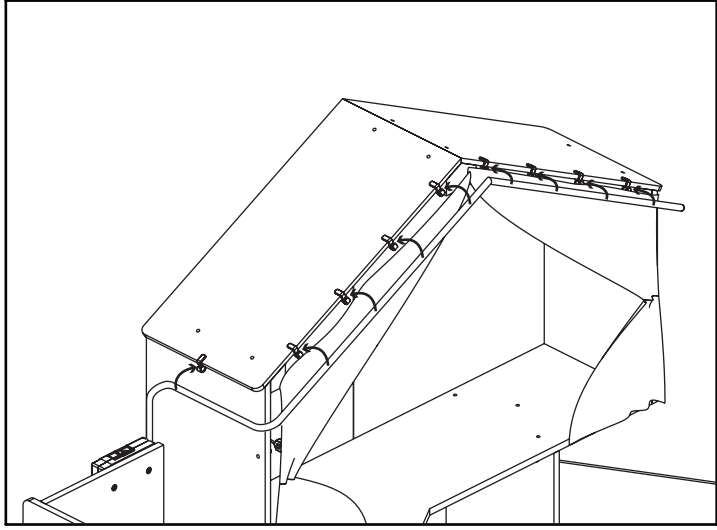
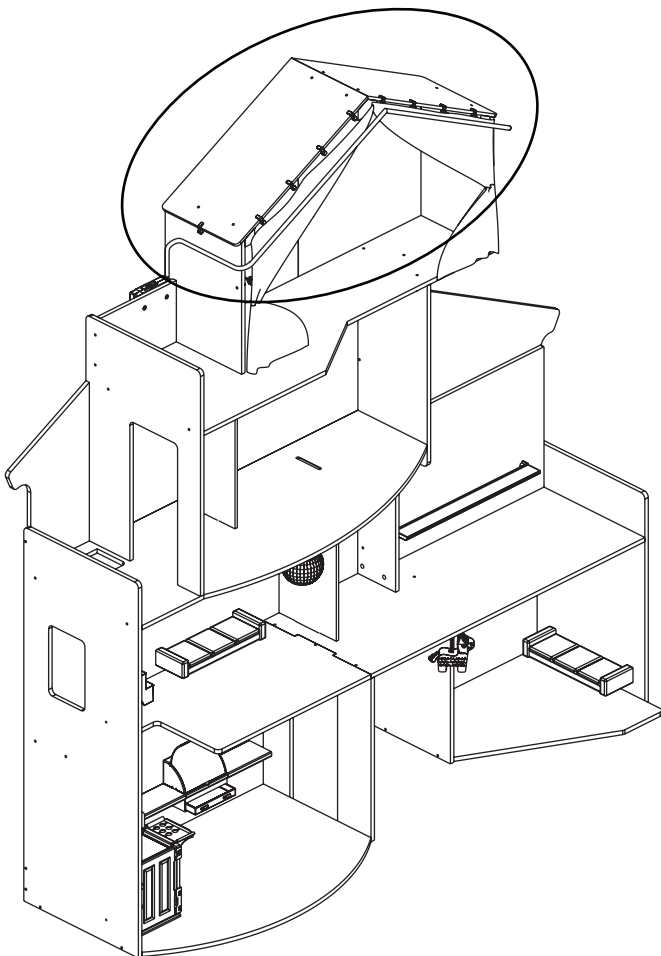
Requires 2 AA batteries (not included)  
Nécessite 2 AA piles (non inclus)  
Requiere 2 AA baterías (no se incluyen)  
Erfordert 2 AA Batterien (nicht im Lieferumfang enthalten)  
Kräver två AA-batterier (ingår ej)



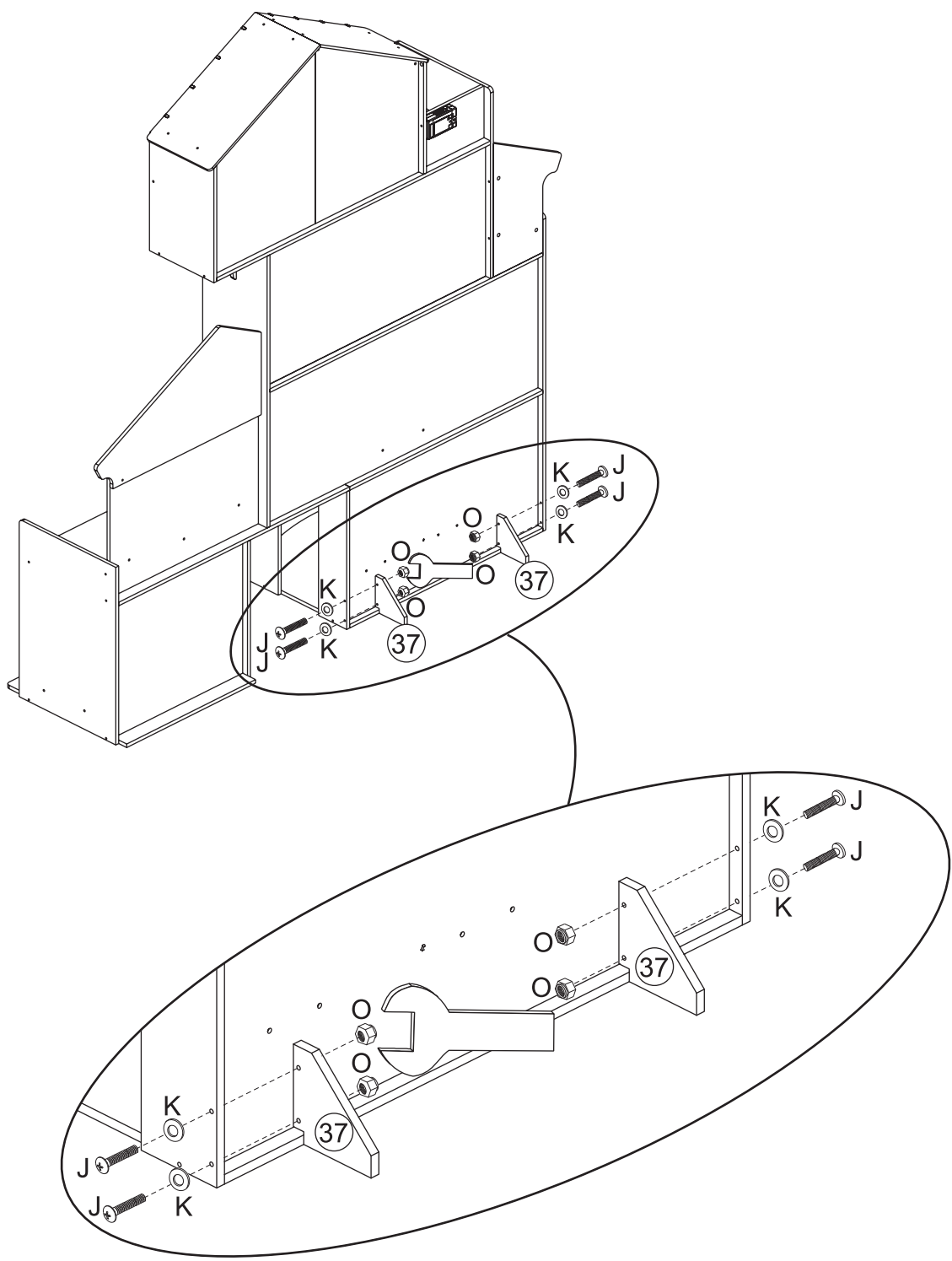
61



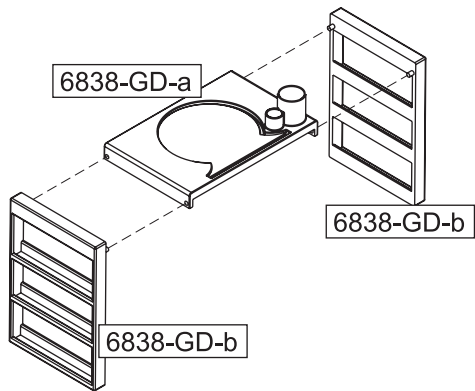




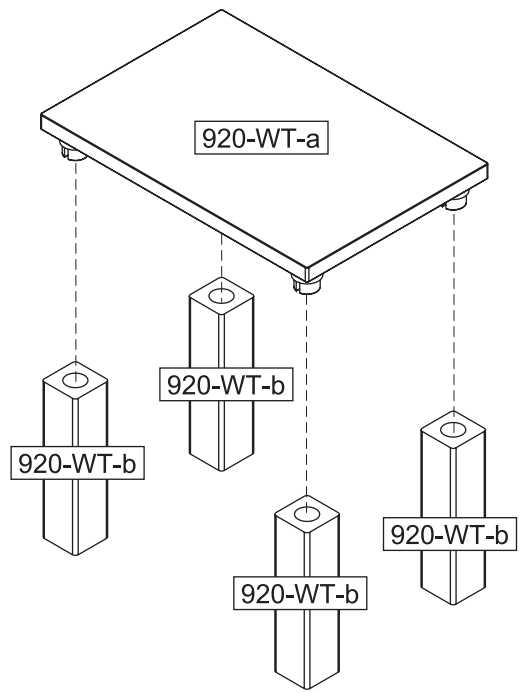




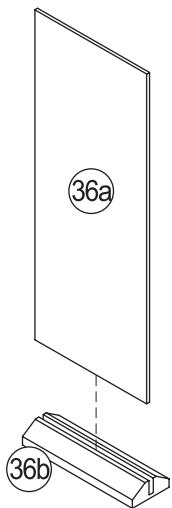
65



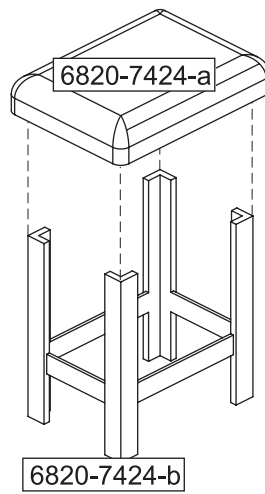
66



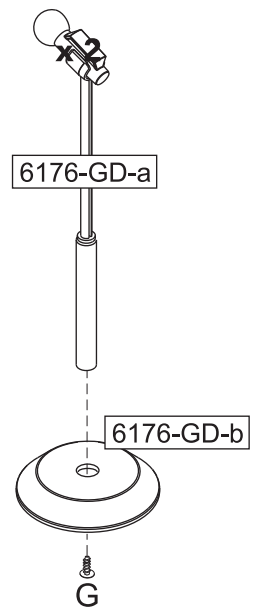
67



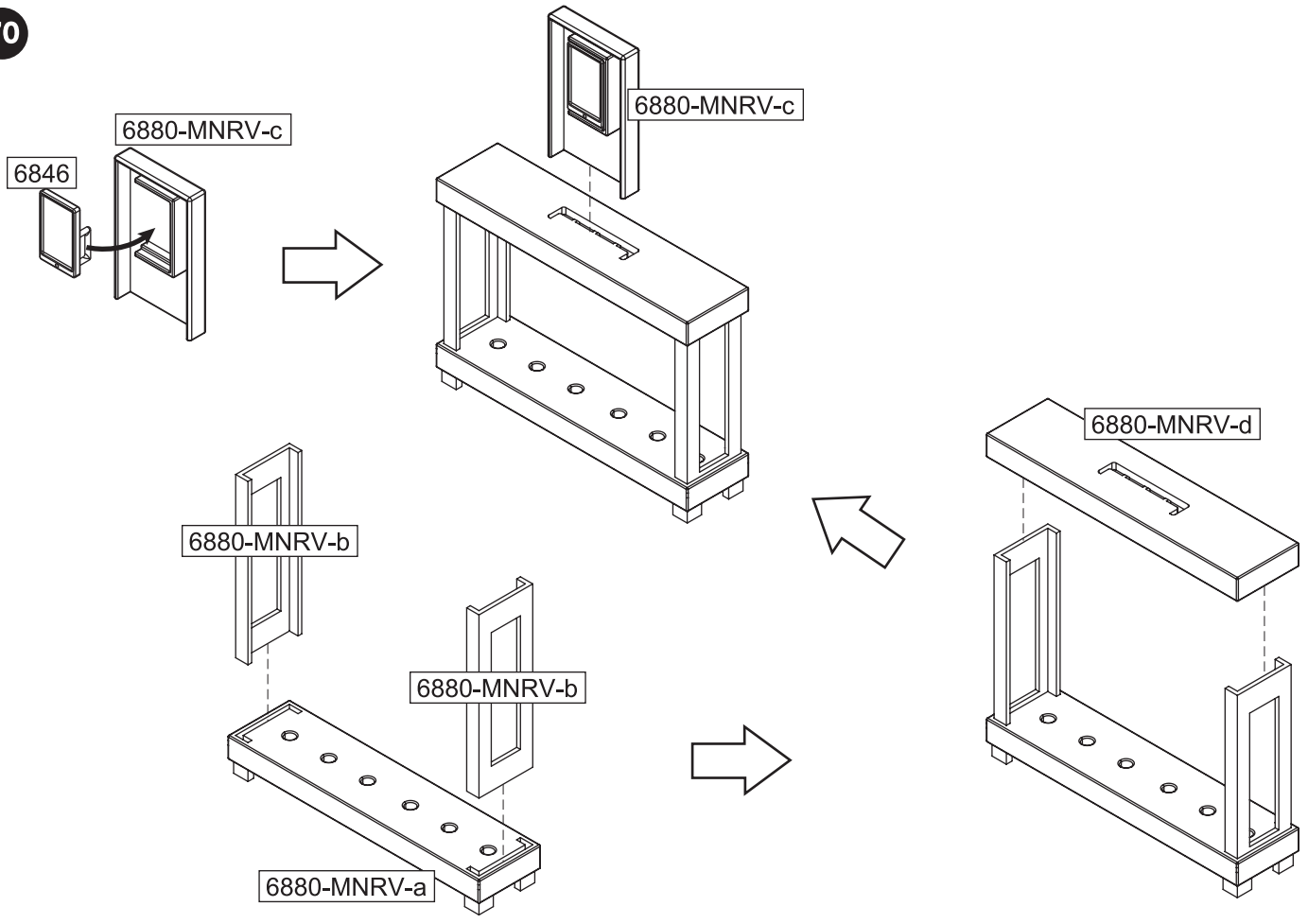
68 x 2



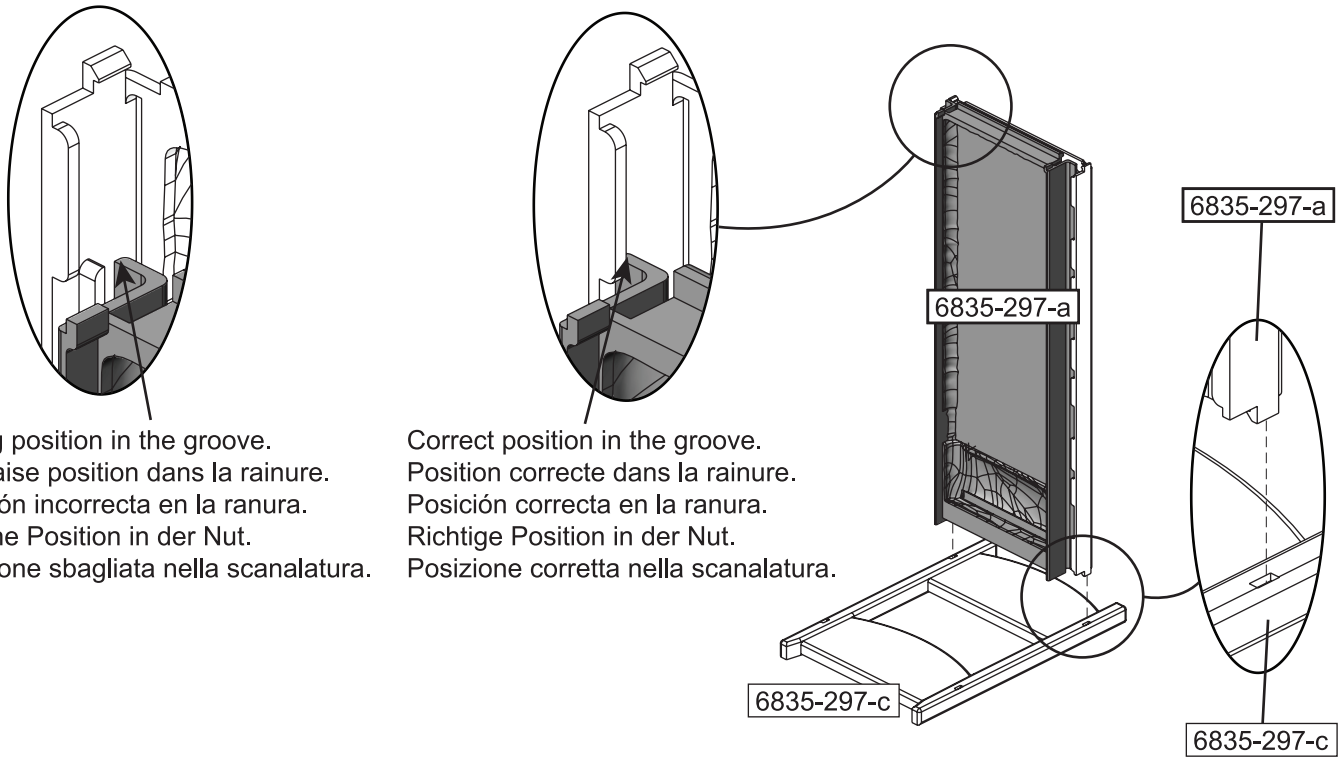
69



70



71



Wrong position in the groove.  
 Mauvaise position dans la rainure.  
 Posición incorrecta en la ranura.  
 Falsche Position in der Nut.  
 Posizione sbagliata nella scanalatura.

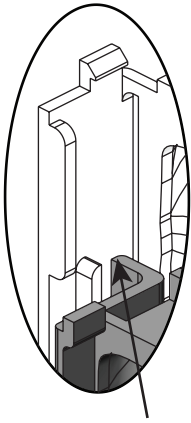
Correct position in the groove.  
 Position correcte dans la rainure.  
 Posición correcta en la ranura.  
 Richtige Position in der Nut.  
 Posizione corretta nella scanalatura.

europcustomerservice@kidkraft.com  
 +31 20 305 8620  
 M-F from 09:00 to 17:30 (GMT+1)

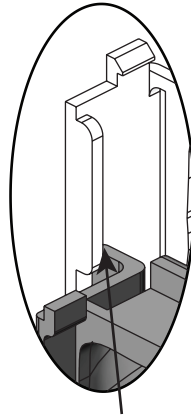
parts.kidkraft.eu



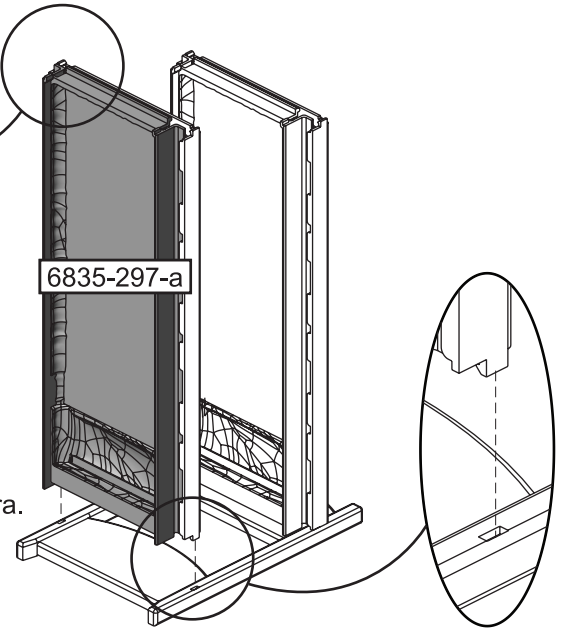
72



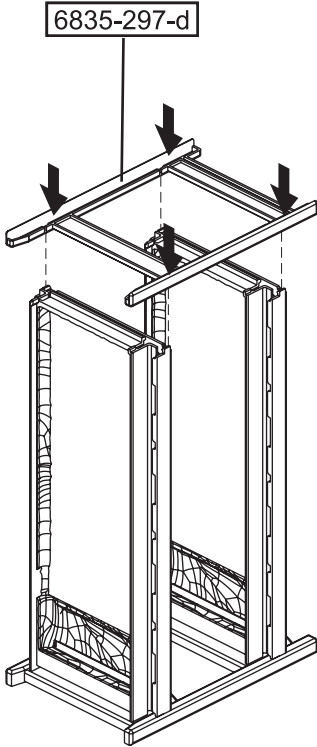
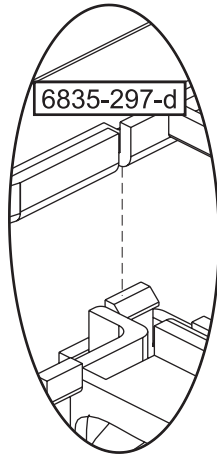
Wrong position in the groove.  
 Mauvaise position dans la rainure.  
 Posición incorrecta en la ranura.  
 Falsche Position in der Nut.  
 Posizione sbagliata nella scanalatura.



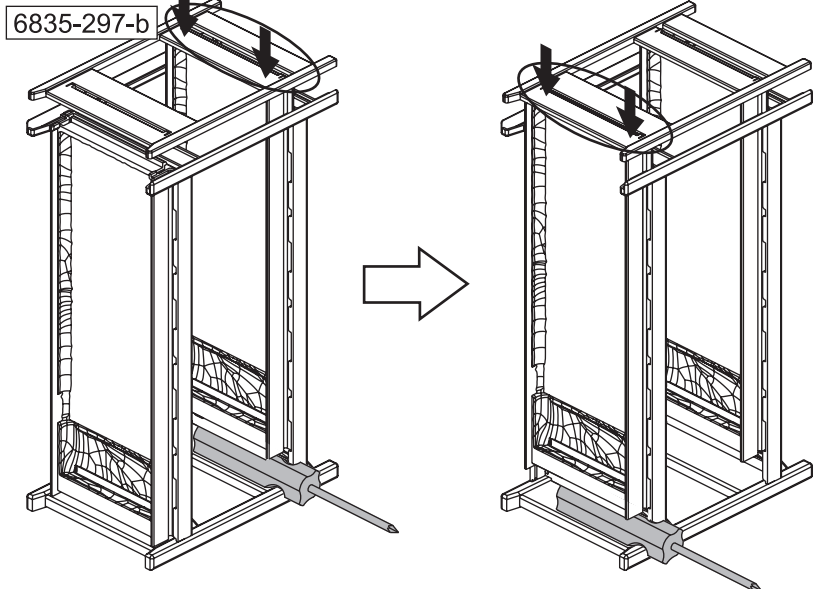
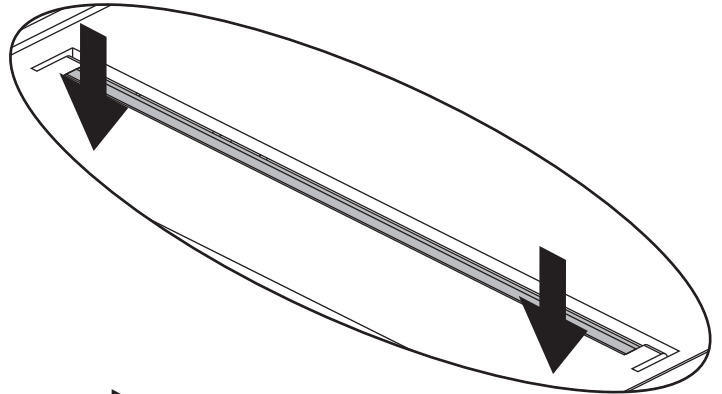
Correct position in the groove.  
 Position correcte dans la rainure.  
 Posición correcta en la ranura.  
 Richtige Position in der Nut.  
 Posizione corretta nella scanalatura.



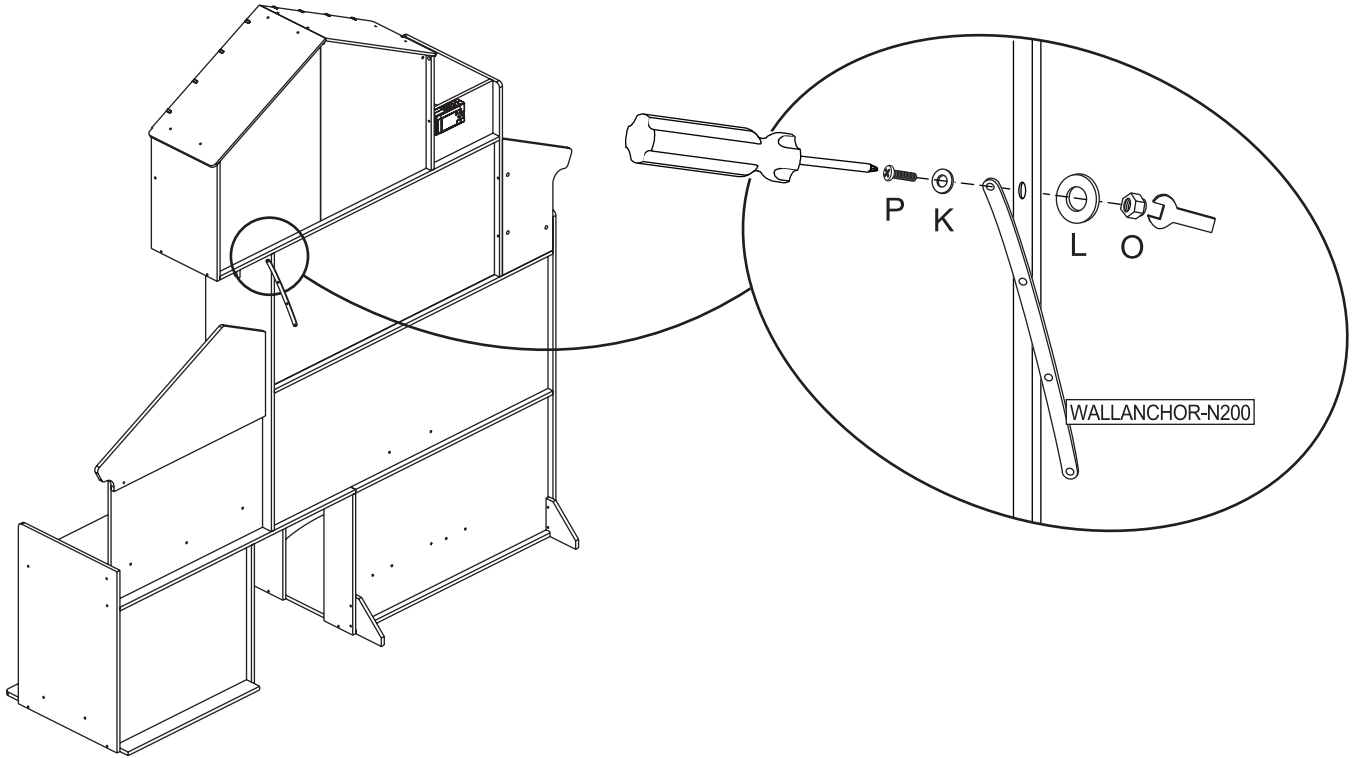
73



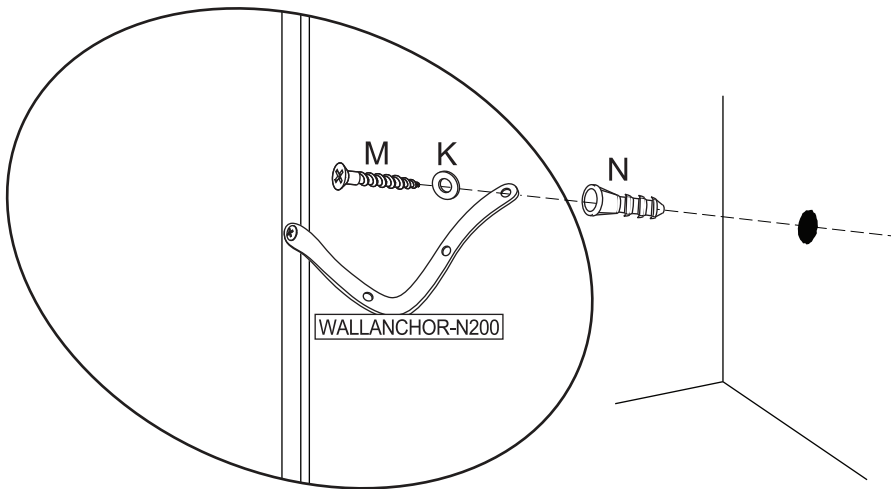
74



75



76



**⚠ WARNING:**  
 Do not install on a wall where items can fall off and injure a child.

**⚠ AVERTISSEMENT:**  
 Ne pas installer sur un mur duquel d'autres objets risquent de tomber et blesser un enfant. A monter par un adulte.

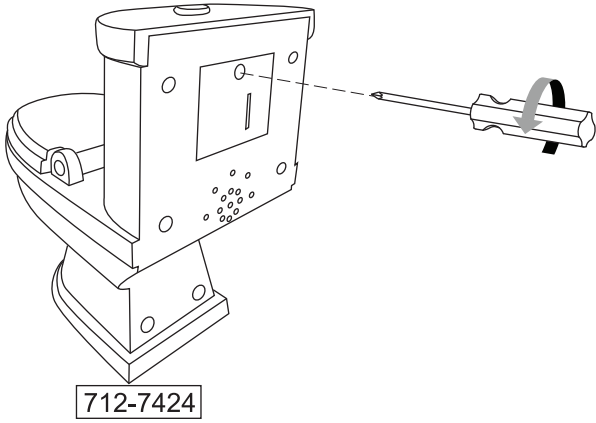
**⚠ ADVERTENCIA:**  
 No instale en una pared donde otros artículos se puedan caer y lastimar a un niño.

**⚠ VORSICHT:**  
 Bitte nicht an einer Wand anbringen, wo Dinge herunterfallen und Kinder verletzen könnten.

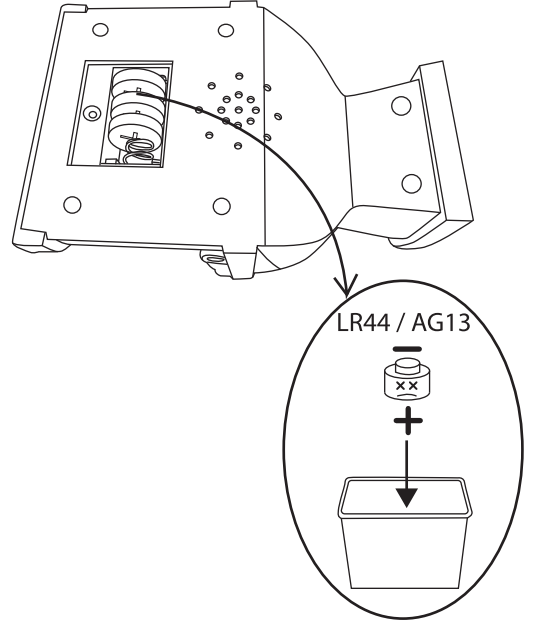
**⚠ WARNING:**  
 Installera inte på en vägg där föremål kan falla ned och skada ett barn.

**Battery Replacement Guide**  
**Guide de remplacement de batterie**  
**Guía para cambiar las baterías**  
**Anleitung zum Ersetzen der Batterien**  
**Batteribytesguide**

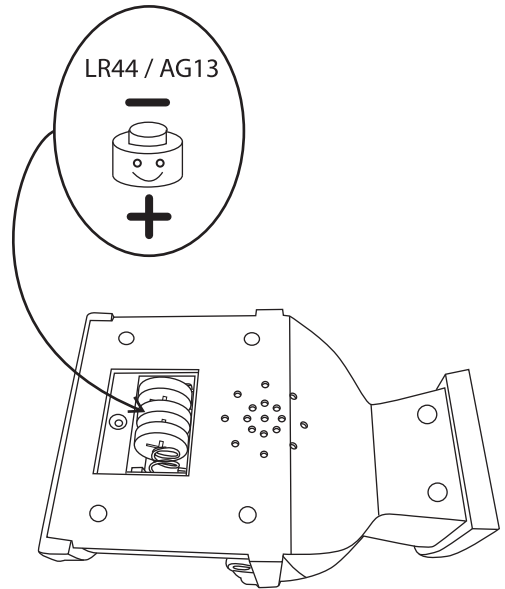
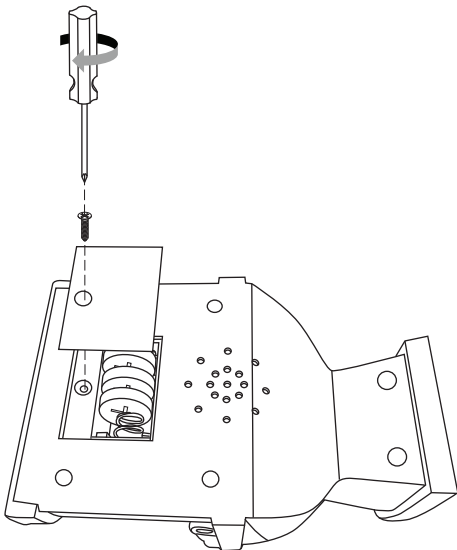
**A1**



**A2**

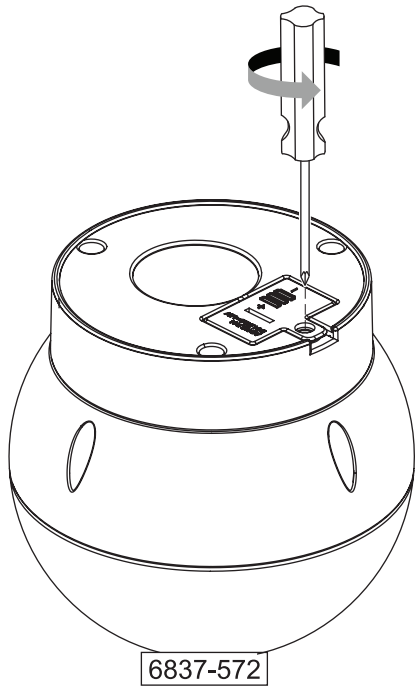


**A3**

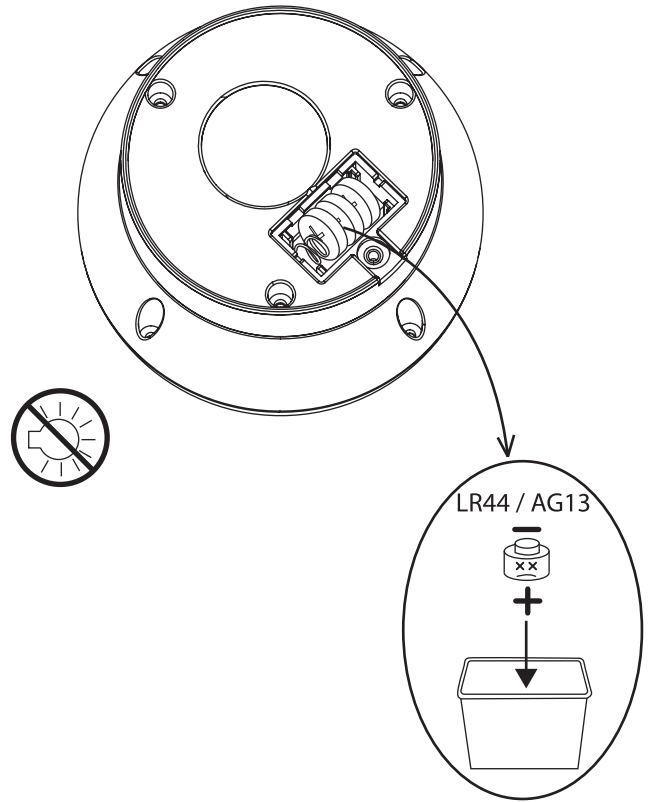


**Battery Replacement Guide**  
**Guide de remplacement de batterie**  
**Guía para cambiar las baterías**  
**Anleitung zum Ersetzen der Batterien**  
**Batteribytesguide**

**B1**



**B2**



**B3**

