

# マグネットスパイスラック&回転式クリップタワー 4連

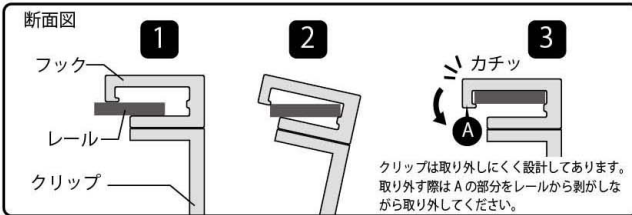
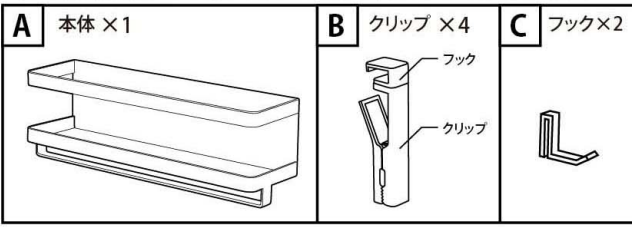
品番 05493:WH 05494:BK

## 取扱説明書

この度は、当社製品をお買い上げいただき、誠にありがとうございます。ご使用前に下記の注意をよく読み、正しい方法でご使用ください。なお、この説明書はお読みになった後も大切に保管してください。

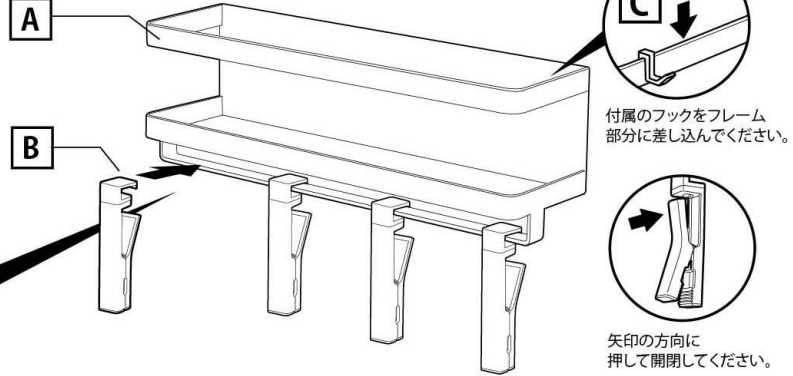
### 組立ての前に

※組立て前に部品と数量をご確認ください。また、製品の組立てには十分ご注意ください。



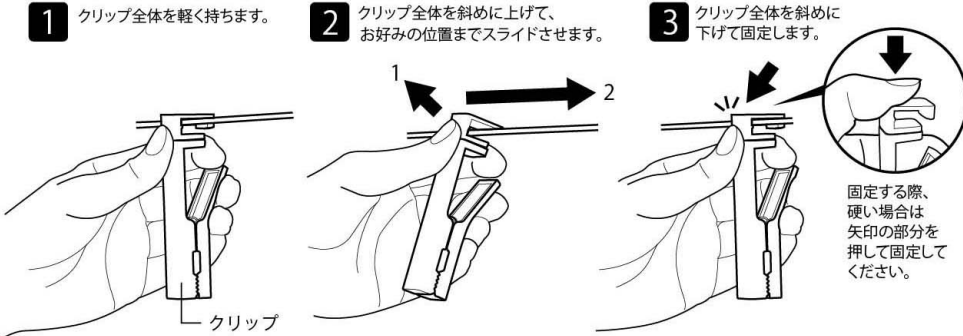
### ■組立て方法

クリップを本体のレールに図のように丁寧に差し込んで取り付けてください。



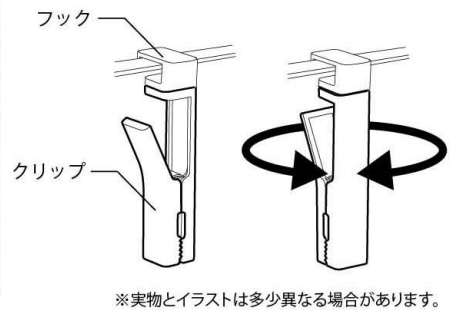
⚠ 製品の素材の特性上、本体と各クリップの取り付けには、少し硬い場合や緩い場合などの個体差があります。また、各クリップの移動・固定に関しても多少バラつきがあります。

### ■クリップスライド移動方法



### ■クリップ回転方法

フックとクリップは下図のように360度回転可能です。用途に合わせてお好みの向きでご使用ください。



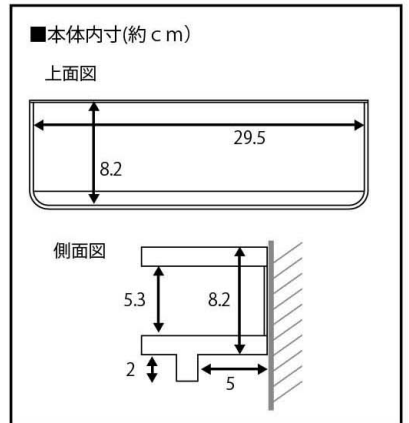
## ⚠ 使用上のご注意

※転倒・落下・ケガ・破損・変形・変色・接着面のキズ・錆等の原因となりますので、以下の点にはご注意ください。

- 製品本来の用途以外でのご使用はお止めください。
- マグネットがつく凹凸のない平らな面に貼り付けてください。
- マグネット全面がスチール面に接着していることを確認の上で使用ください。
- 貼り付けた後、製品が固定され安定しているかどうか、ご確認の上で使用ください。
- スチール扉等に取り付けた際は、開閉の妨げにならないようご注意ください。扉の形状や収納する場所によっては、接着面のキズや破損の原因になることがあります。
- マグネットをスチール面等に取り付ける際、強くこすりついたり、付けたまま長時間放置しすぎますと、接着面にマグネットの色やキズがつく原因となりますので月に一度接着面を変えてください。
- 重心の偏りがないよう、バランスよく収納してください。
- ものを収納したり、掛けた状態で移動させないでください。
- 製品を移動させる際は、引き摺って接着面等を傷つけないように注意してください。
- サイズや形状によっては収納できないものもあります。
- 挟むものの材質によっては挟んだ跡が残る場合があります。
- クリップを開閉する際は、指や手を挟まないようご注意ください。
- クリップからものを取り外す際は、引き抜いたりしないでください。必ずクリップを開いてから外してください。
- 製品が落下しても安全な場所でご使用ください。
- 貴重品や壊れやすいもの、跡が付きやすいものは挟まないでください。
- 耐荷重制限は必ずお守りください。挟むもののサイズや材質によって耐荷重も変わります。濡れたものや硬いもの滑りやすいものなどを挟むときはご注意ください。
- ガスコンロの火やオープン・排気口・IHヒーターの熱が直接当たる位置には設置しないでください。
- 耐荷重は鉄の厚みや表面の塗装・壁面の強度や状態によって異なります。
- 耐荷重制限内でも、大きな衝撃により製品が落下し、ケガや破損の原因になることがありますのでご注意ください。
- 直射日光や火が直接あたる場所や高温になる所では使用しないでください。
- 無理なご使用は変形や破損の原因となりますのでご注意ください。
- 不当な分解・改造などとはしないでください。

### お手入れ方法

- 本体の汚れは、乾いた布で拭いてください。
- クリップの汚れは、乾いた布で拭いてください。汚れがひどい場合は、中性洗剤などを浸した柔らかな布などで汚れを落とした後、柔らかな布で洗剤液を軽くふき取り、自然乾燥させてください。
- 濡れた場合は乾いた布で拭き、よく乾かしてください。長時間、濡れたまま放置すると錆の原因になります。
- シンナー・ベンジン等の薬品を使用すると塗装を傷めたり、変色、変形、錆の原因となりますので、ご使用はお避けください。
- 熱湯、アルコール消毒、漂白剤は使用しないでください。
- 食器洗い乾燥機・熱湯で洗浄しないでください。



- 商品サイズ 約W30×D9×H18.5cm (クリップ含む)
- 品質表示 本体：スチール (粉体塗装) マグネット 滑り止め：シリコーン
- 付属品 フック×2
- 耐荷重 収納部：約2kg クリップ：約250g(1つあたり) フック1つあたり：約250g
- 耐熱温度 90℃ 耐冷温度 -40℃ (クリップ)
- 内寸 収納部：約W29.5×D8.2×H8.2cm スライドレール幅：約W29.5cm
- 取り付け可能な壁面 マグネットが付く平らな面・スチール壁面