

SPECIFICATIONS

SHAPE

- Oval

SIZE

- Length: 70" (1778 mm), Width: 29-3/4" (755 mm), Height: 22" (559mm)

MATERIAL

- Volcanic Limestone

DRAIN HOLE

- Centered

WEIGHT

- 172 lbs. (78 kg)

CAPACITY

- 93 gallons (353 Liters)

INSTALLATION TYPE

- Freestanding

DRAIN SET

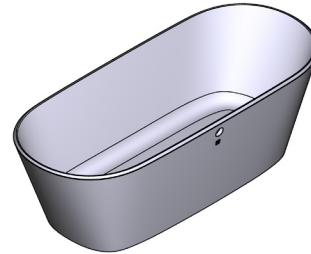
- Drain kit required and sold separately, Order K17 to ensure the performance and look is in line with Victoria + Albert standards

STANDARDS

- CSA B45.5:22 / IAPMO Z124-2022

WARRANTY

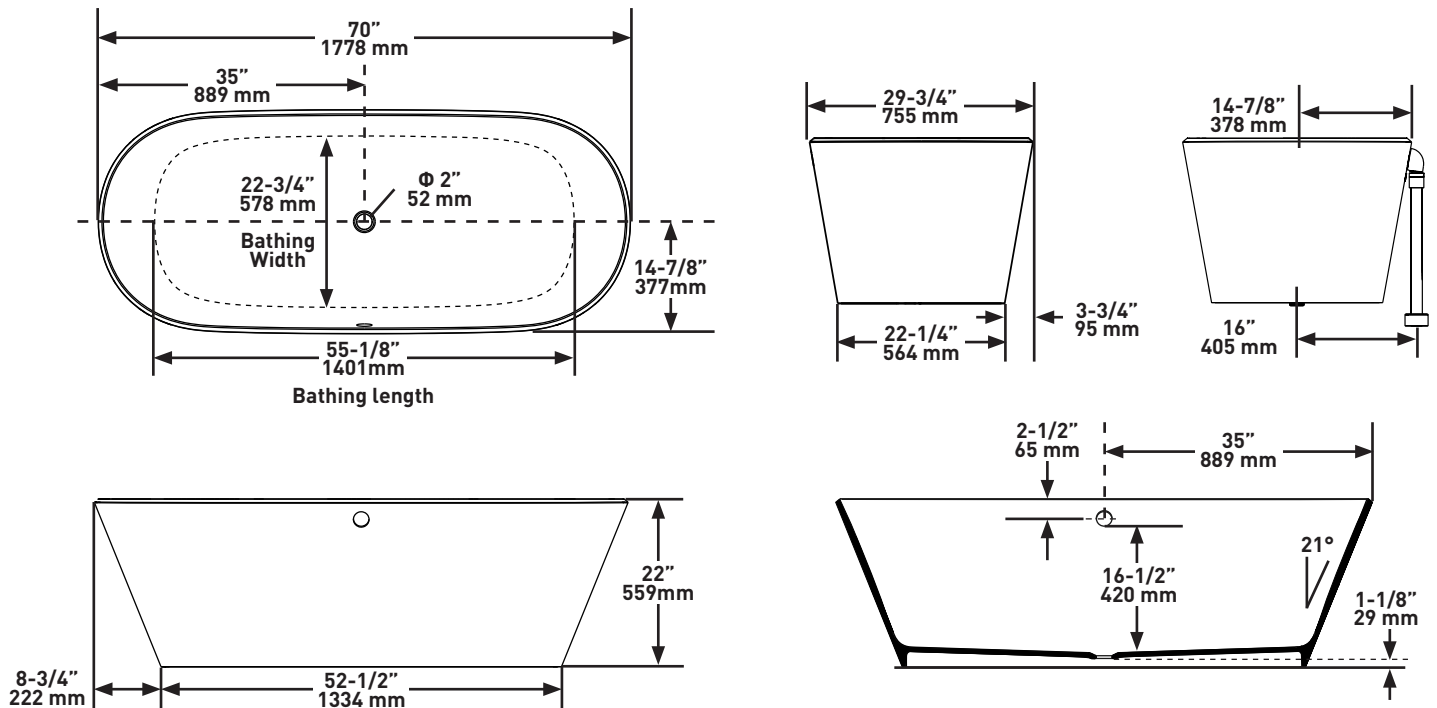
- Most products or parts carry "Limited Warranties" against manufacturing defects. For US customers please visit houseofrohl.com/support and for Canadian customers please visit houseofrohl.ca/support for complete product and finish warranty.



VETRALLA™

70" x 30" Freestanding Soaking Bathtub with Overflow Hole

MODELS: VE3-N-SW-OF, VE3M-N-SM-OF



For warranty or additional information, contact:

U.S.A.
houseofrohl.com/support
 1-800-777-9762

QUEBEC / MARITIMES / WESTERN CANADA
 QUÉBEC / MARITIMES / OUEST CANADIEN
 QUEBEC / MARITIMOS / CANADA OCCIDENTAL
houseofrohl.ca/support
 1-866-473-8442

ONTARIO
houseofrohl.ca/support
 1-800-287-5354



FORME

- Ovale

DIMENSIONS

- Longueur : 70 po (1778 mm), Largeur : 29-3/4 po (755 mm), Hauteur : 22 po (559 mm)

MATÉRIAU

- Pierre calcaire volcanique blanche

ORIFICE D'ÉVACUATION

- Centré

POIDS

- 78 kg (172 lb)

CAPACITÉ

- 353 litres (93 gallons)

TYPE D'INSTALLATION

- Autonome

ASSEMBLAGE DE DRAIN

- La trousse de bonde est requise et vendue séparément; commander la trousse K17 pour en assurer le rendement et veiller à ce que le style du produit corresponde aux normes Victoria + Albert en la matière.

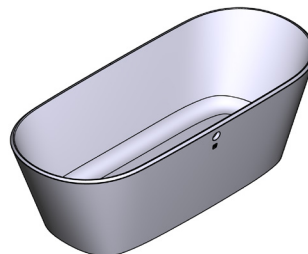
CERTIFICATIONS

- CSA B45.5:22 / IAPMO Z124-2022

GARANTIE

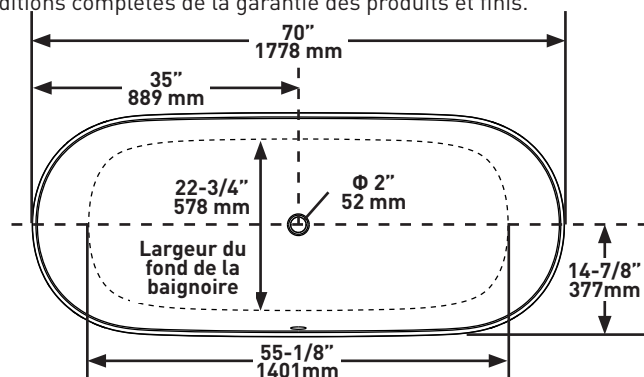
- La plupart des produits ou pièces comprend des «garanties limitées» contre les défauts de fabrication. Pour les clients des États-Unis : veuillez consulter houseofrohl.com/support; Pour les clients du Canada : veuillez consulter houseofrohl.ca/support pour connaître les conditions complètes de la garantie des produits et finis.

SPÉCIFICATIONS

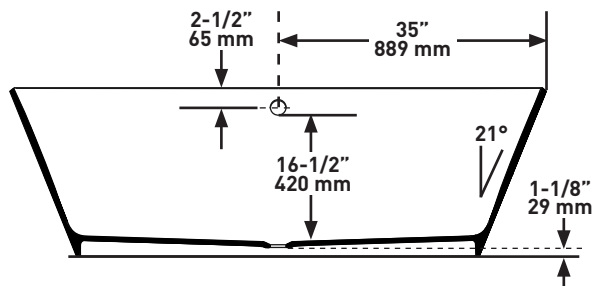
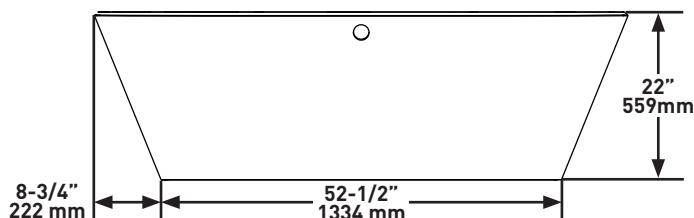
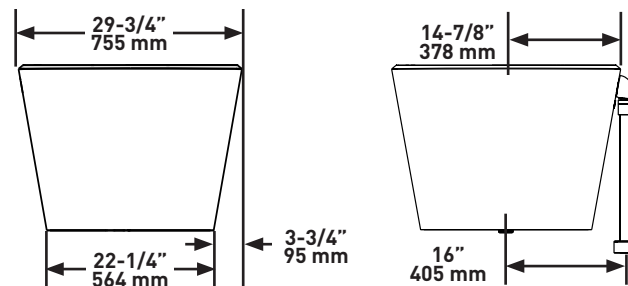
**VETRALLA^{MC}**

Baignoire de détente autoportante de 70 po x 30 po, avec ouverture de trop-plein

MODÈLES : VE3-N-SW-OF, VE3M-N-SM-OF



Longueur du fond de la baignoire



Si vous souhaitez obtenir de l'information supplémentaire à propos de la garantie ou de tout autre élément, communiquez avec :

U.S.A.
houseofrohl.com/support
1-800-777-9762

QUEBEC / MARITIMES / WESTERN CANADA
QUÉBEC / MARITIMES / OUEST CANADIEN
QUEBEC / MARITIMOS / CANADA OCCIDENTAL
houseofrohl.ca/support
1-866-473-8442

ONTARIO
houseofrohl.ca/support
1-800-287-5354

Riobel

PERRIN & ROWE
LONDON



victoria ⊕ albert®

ROHL

ESPECIFICACIONES

FORMA

- Ovalado

TAMAÑO

- Largo: 70" (1778 mm), Ancho: 29-3/4" (755 mm),
Altura: 22" (559 mm)

MATERIAL

- Piedra caliza volcánica

AGUJERO DEL DESAGÜE

- Centrado

PESO

- 172 lb (78 kg)

CAPACIDAD

- 93 galones (353 litros)

TIPO DE INSTALACIÓN

- Sobrepuesta

JUEGO DE DESAGÜE

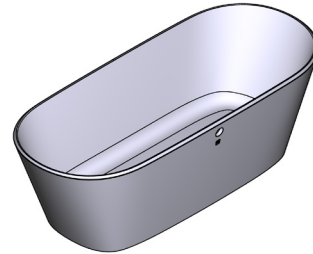
- Se requiere un kit de drenaje que se vende por separado.
Ordene el K-51 para garantizar que el rendimiento y la
apariciencia cumplan con los estándares de Victoria + Albert.

ESTÁNDARES

- CSA B45.5:22 / IAPMO Z124-2022

GARANTÍA

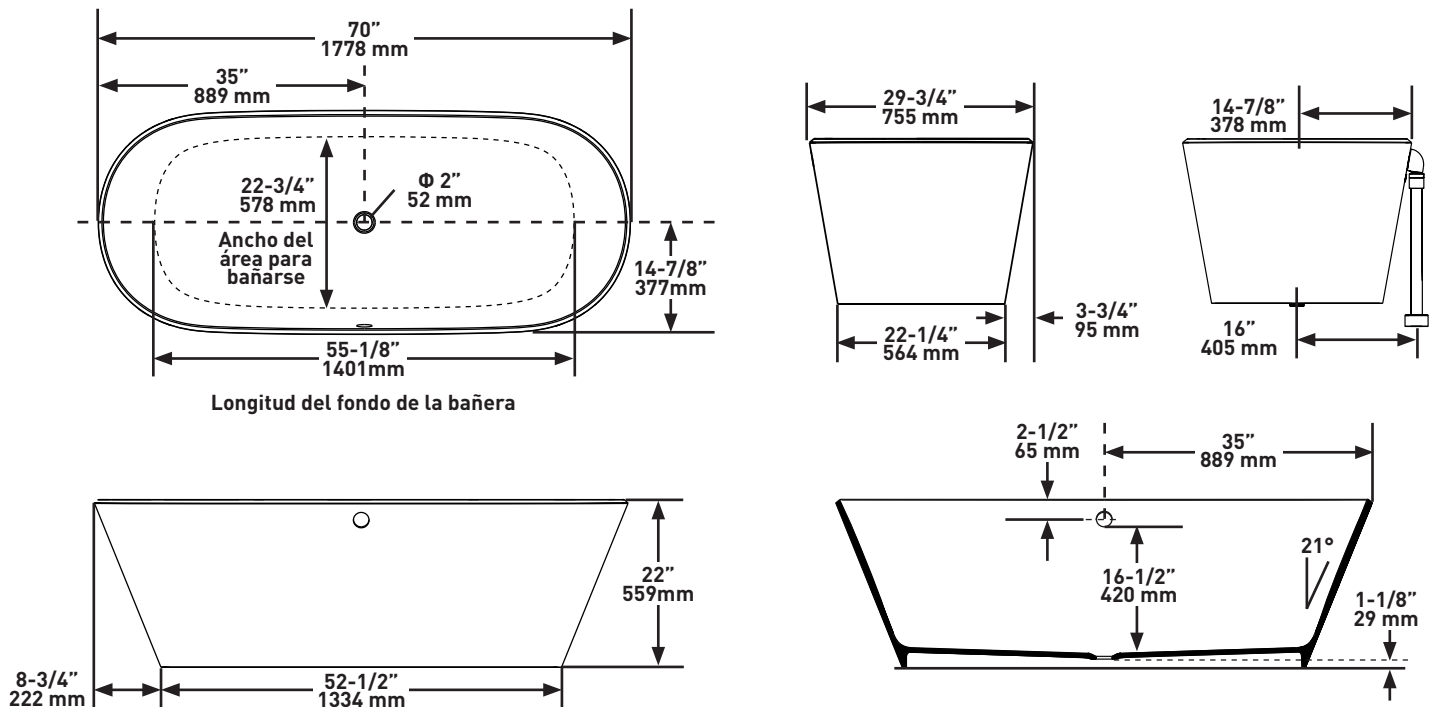
- La mayoría de los productos o piezas cuentan con
"Garantías Limitadas" por defectos de fabricación.
A los clientes en EE. UU. se les recomienda visitar
houseofrohl.com/support y a los clientes en Canadá,
houseofrohl.ca/support, para consultar las condiciones
completas de la garantía de los productos y acabados.



VETRALLA™

Tina de baño sobrepuesta de 70" x 30" con orificio
de desbordamiento

MODELOS: VE3-N-SW-OF, VE3M-N-SM-OF



Para preguntas sobre la garantía o para obtener más información, favor de comunicarse con:

U.S.A.
houseofrohl.com/support
 1-800-777-9762

QUEBEC / MARITIMES / WESTERN CANADA
 QUÉBEC / MARITIMES / OUEST CANADIEN
 QUEBEC / MARITIMOS / CANADA OCCIDENTAL
houseofrohl.ca/support
 1-866-473-8442

ONTARIO
houseofrohl.ca/support
 1-800-287-5354

Riobel

PERRIN & ROWE®
 LONDON



victoria ⊕ albert®

ROHL