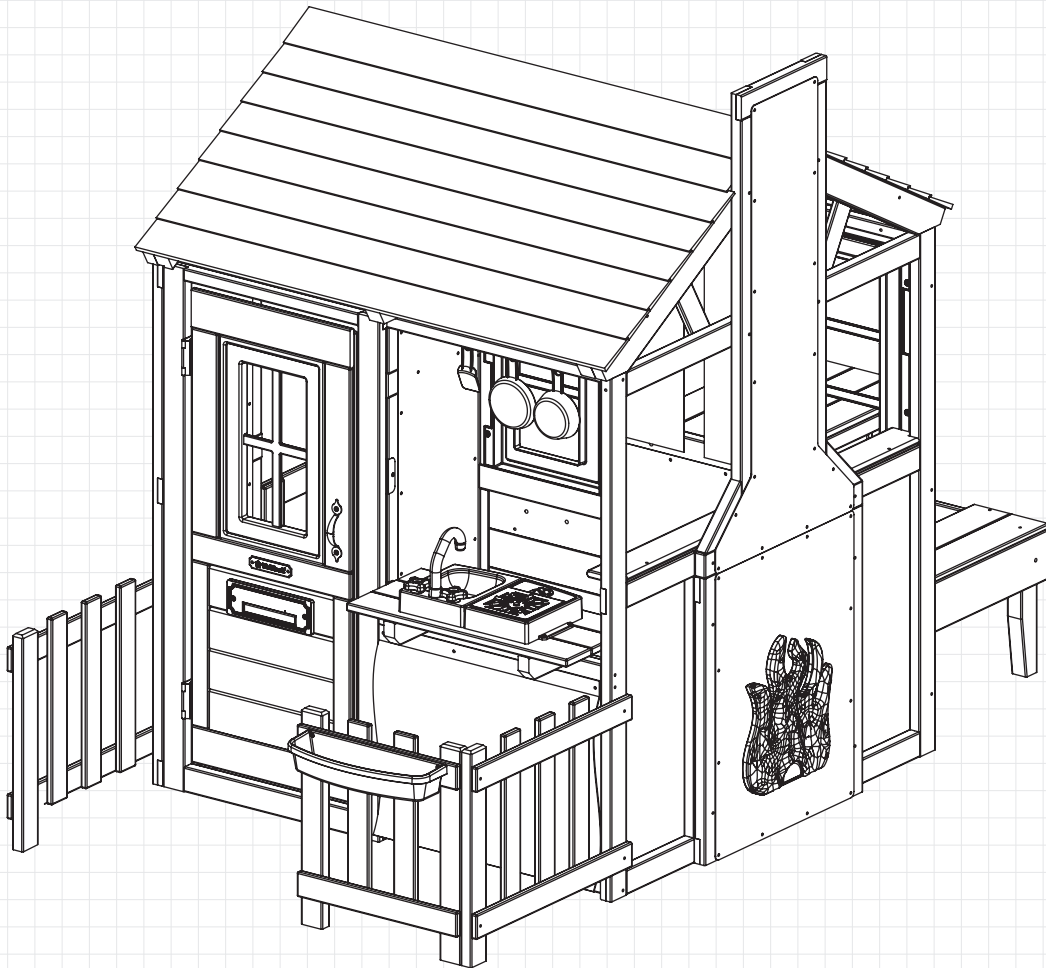


**COZY HEARTH CABIN PLAYHOUSE**  
**MAISONNETTE DE JEUX « AU COIN DU FEU »**  
**CASA DE JUEGOS CHIMENEA ACOGEDORA**



CALL US OR GO ONLINE  
APPELÉZ-NOUS OU ALLEZ EN LIGNE  
LLÁMENOS O VISITE NUESTRO SITIO WEB



**ASSEMBLY INSTRUCTIONS / INSTRUCTIONS D'ASSEMBLAGE / INSTRUCCIONES DE MONTAJE**

**FOR 24/7 ONLINE PARTS REPLACEMENT / POUR LE  
REPLACEMENT 24/7 DES PIÈCES EN LIGNE / PARA SOLICITUDES  
ONLINE DE PIEZAS DE REPUESTO DE MANERA ININTERRUMPIDA**

**parts.kidkraft.com**

KidKraft, Inc.  
4630 Olin Road  
Dallas, Texas 75244  
USA

customerservice@kidkraft.com

1.800.933.0771  
972.385.0100

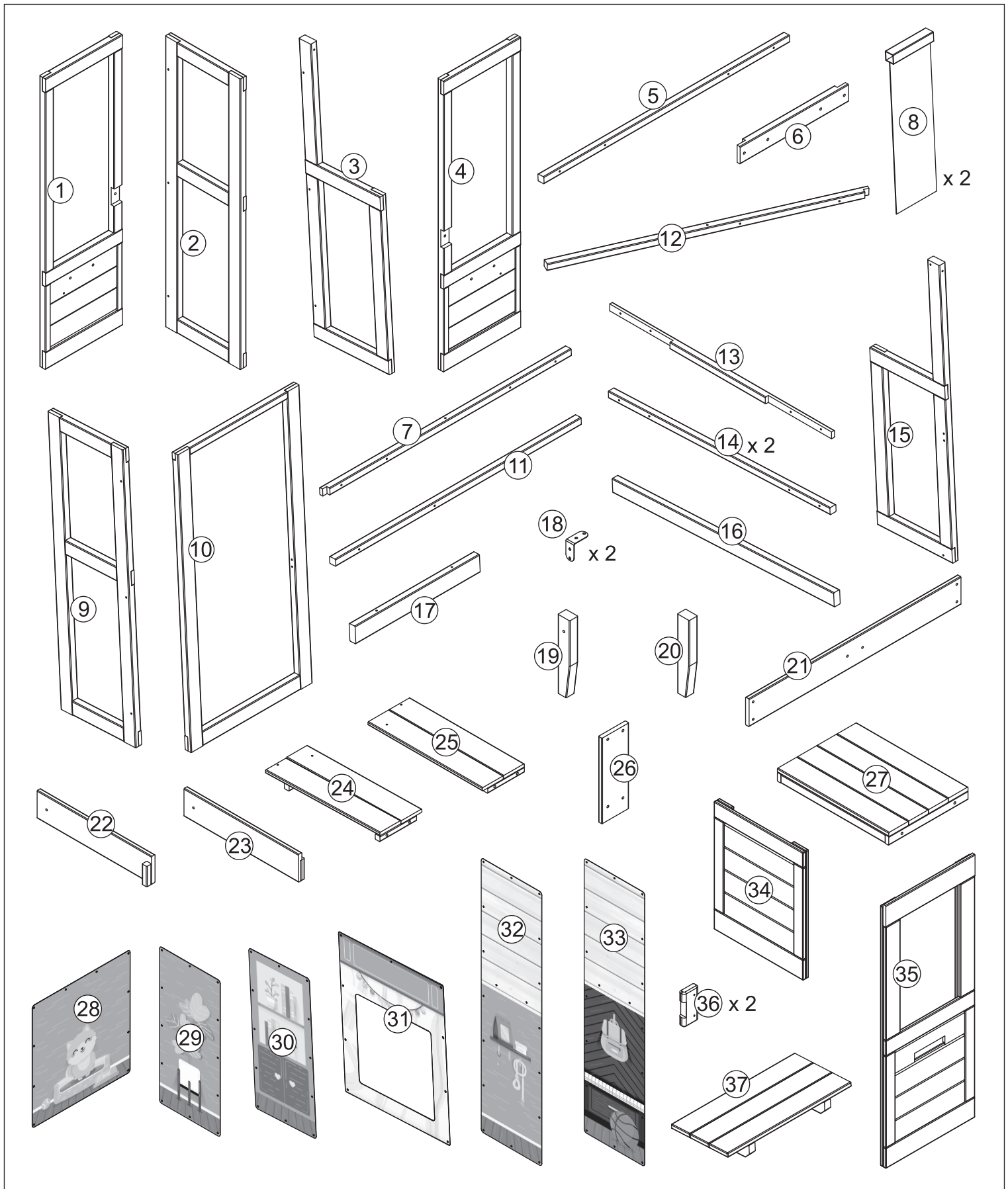
**parts.kidkraft.eu**

KidKraft Netherlands BV  
Olympisch Stadion 8  
1076 DE Amsterdam  
The Netherlands

europecustomerservice@kidkraft.com

+31 20 305 8620  
M-F from 09:00 to 17:30 (GMT+1)

**BATCH CODE / CODE DE LOT / CÓDIGO DE LOTE**

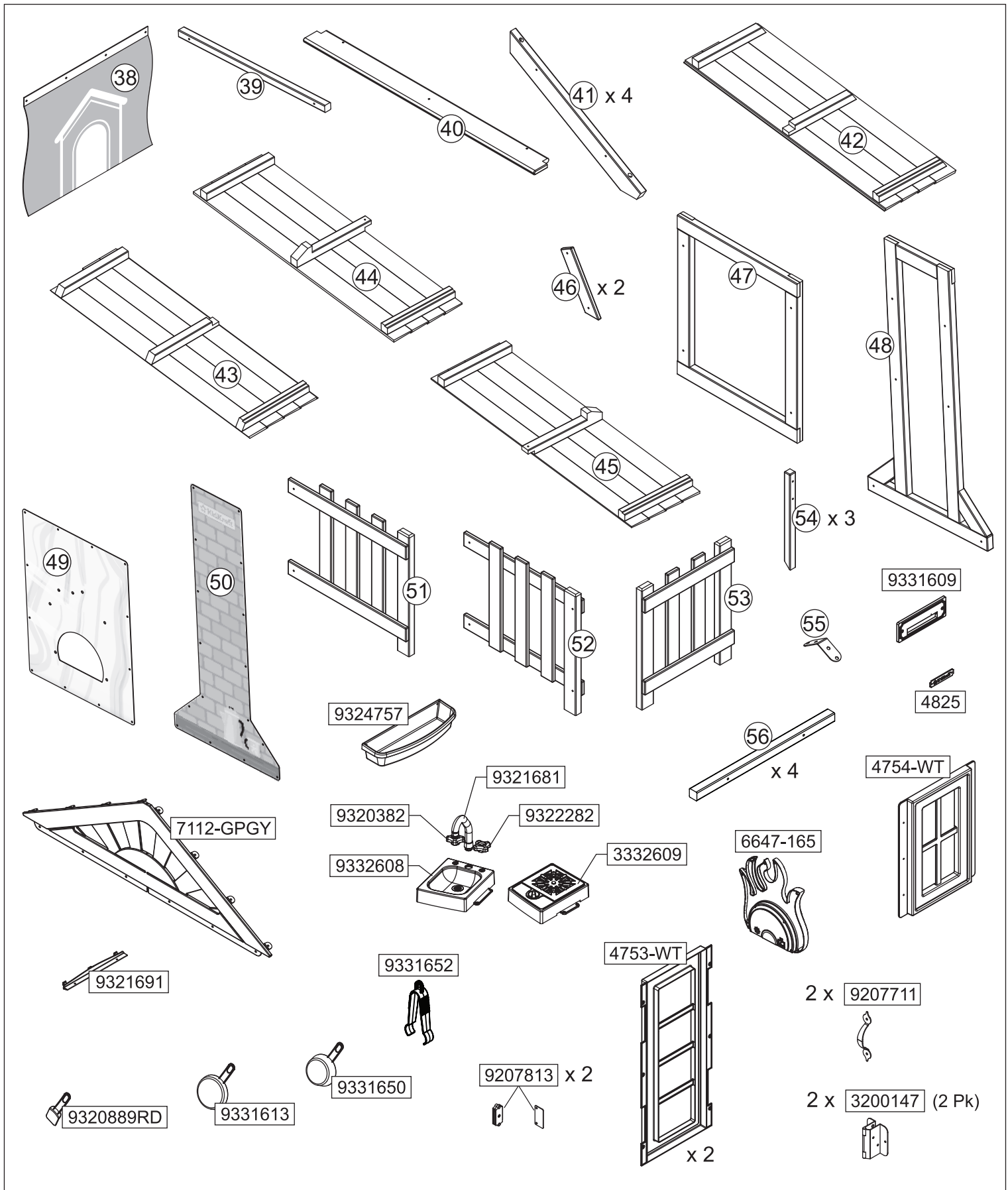


Parts and Hardware  
 Pièces et matériel  
 Partes y Piezas Para Instalación  
 Teile und Befestigungsmaterial  
 Parti e componenti meccanici



[parts.kidkraft.com](http://parts.kidkraft.com)

[customerservice@kidkraft.com](mailto:customerservice@kidkraft.com)  
 1.800.933.0771  
 972.385.0100








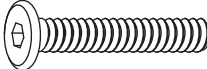




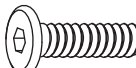

Parts and Hardware  
 Pièces et matériel  
 Partes y Piezas Para Instalación  
 Teile und Befestigungsmaterial  
 Parti e componenti meccanici

All hardware dimensions are approximate.  
 Toutes les dimensions du matériel  
 sont approximatives.  
 Todas las dimensiones de las herramientas  
 son aproximaciones.

europcustomerservice@kidkraft.com  
 +31 20 305 8620  
 M-F from 09:00 to 17:30 (GMT+1)

parts.kidkraft.eu

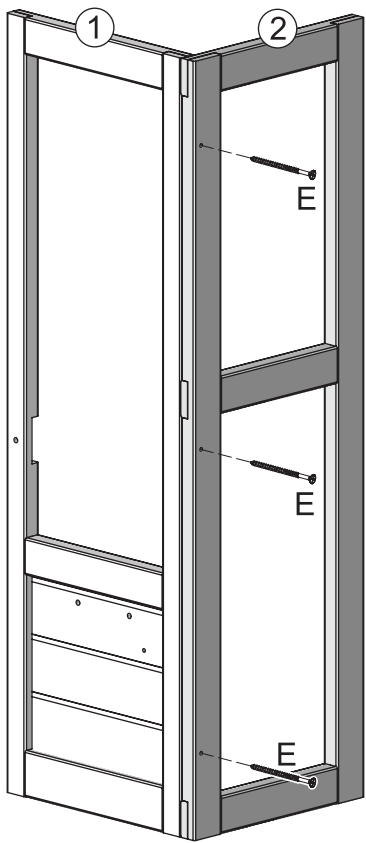


<b>A</b> x 200  <b>14 mm</b>	<b>E</b> x 23  <b>50 mm</b>	<b>I</b> x 14  <b>28 mm</b>
<b>B</b> x 7  <b>12 mm</b>	<b>F</b> x 8  <b>63 mm</b>	<b>J</b> x 2  <b>38 mm</b>
<b>C</b> x 23  <b>30 mm</b>	<b>G</b> x 6  <b>80 mm</b>	<b>K</b> x 4  <b>22 mm</b>
<b>D</b> x 48  <b>40 mm</b>	<b>H</b> x 2  <b>22 mm</b>	<b>L</b> x 1 

Parts and Hardware  
 Pièces et matériel  
 Partes y Piezas Para Instalación  
 Teile und Befestigungsmaterial  
 Parti e componenti meccanici

All hardware dimensions are approximate.  
 Toutes les dimensions du matériel  
 sont approximatives.  
 Todas las dimensiones de las herramientas  
 son aproximaciones.

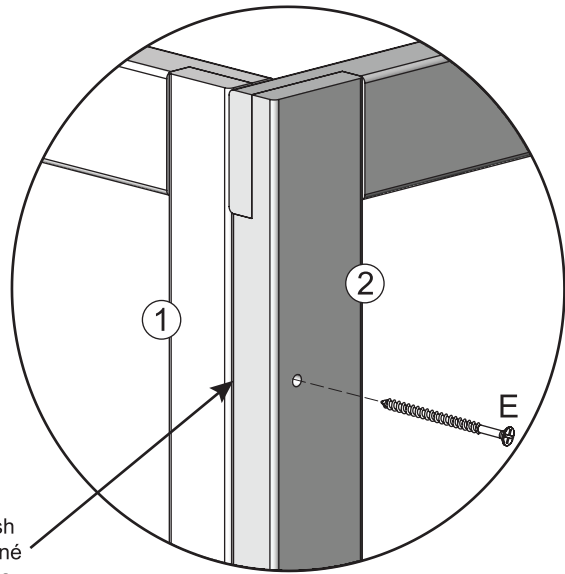
1



1 x ①

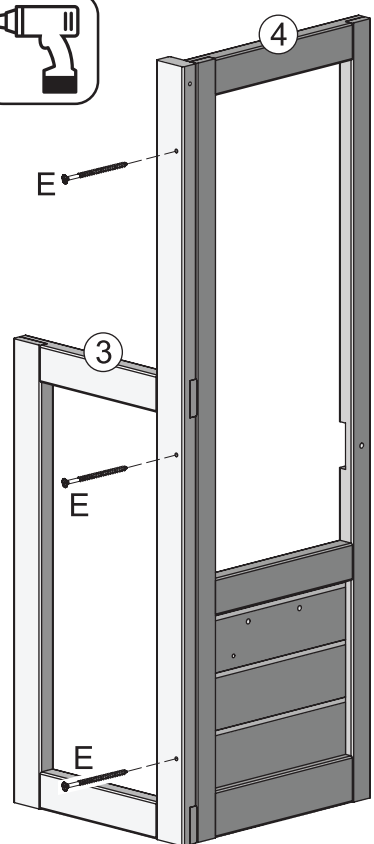
1 x ②

3 x E



Flush  
Aligné  
A ras  
Bündig  
A filo

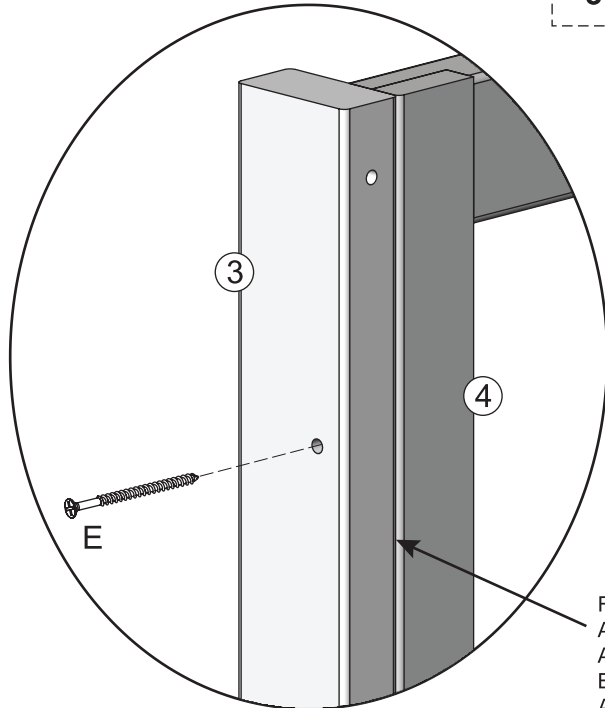
2



1 x ③

1 x ④

3 x E



Flush  
Aligné  
A ras  
Bündig  
A filo

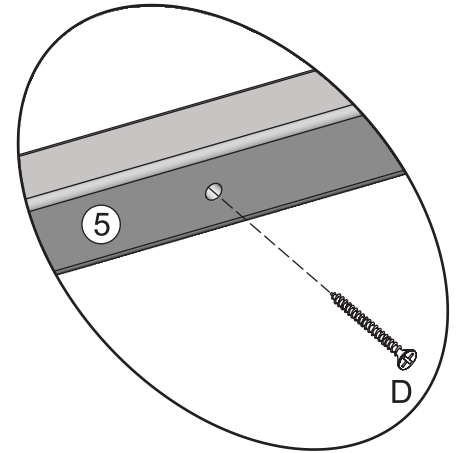
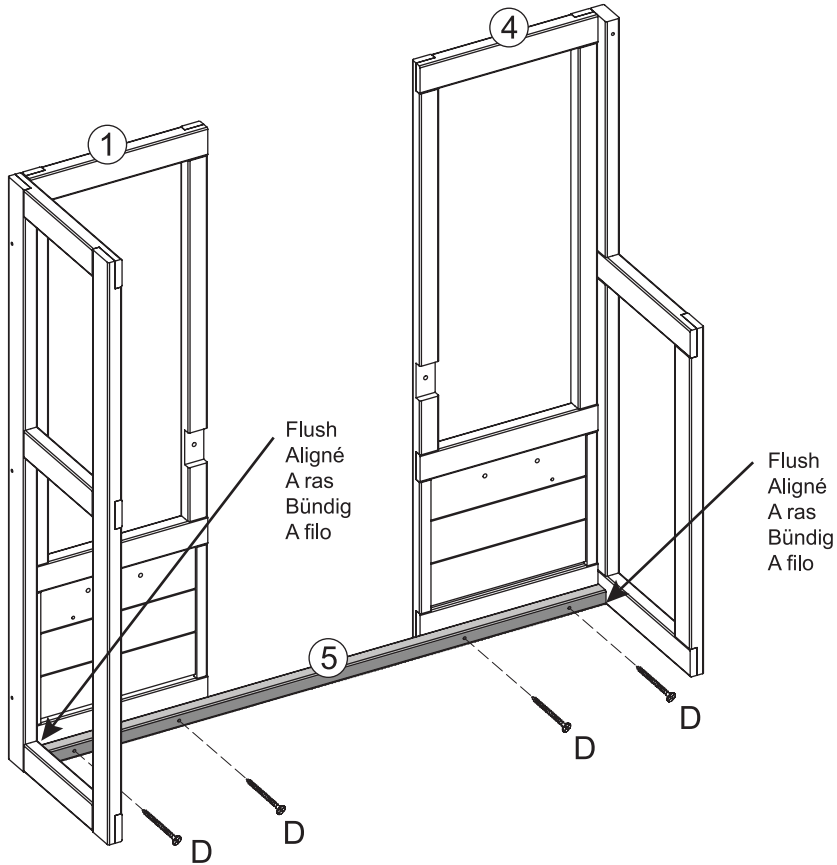


3



1 x 5

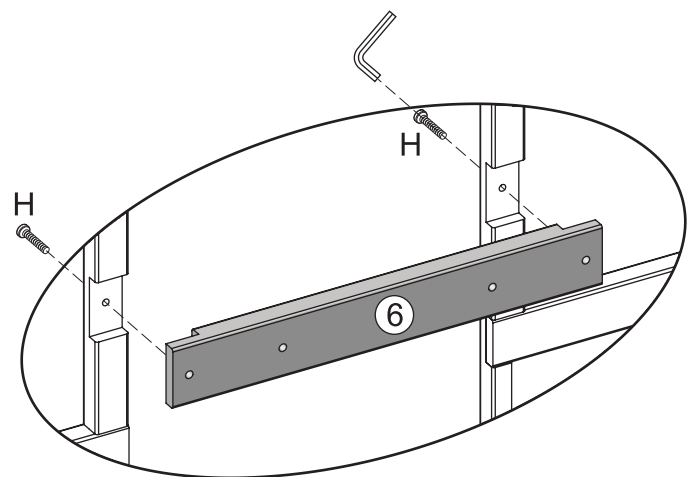
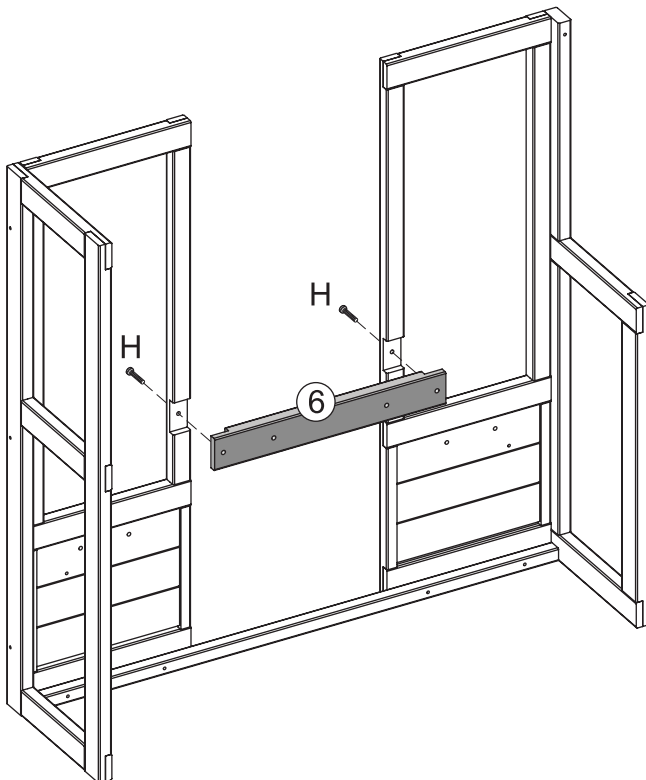
4 x D



4

1 x 6

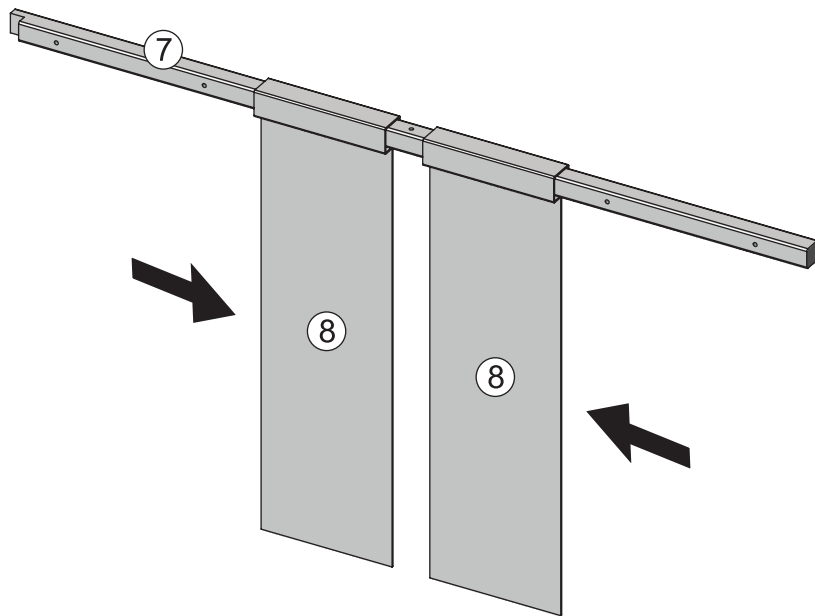
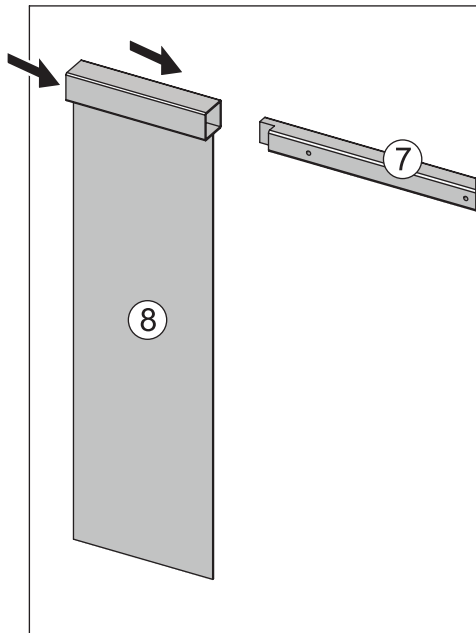
2 x H



5

1 x 7

2 x 8



6

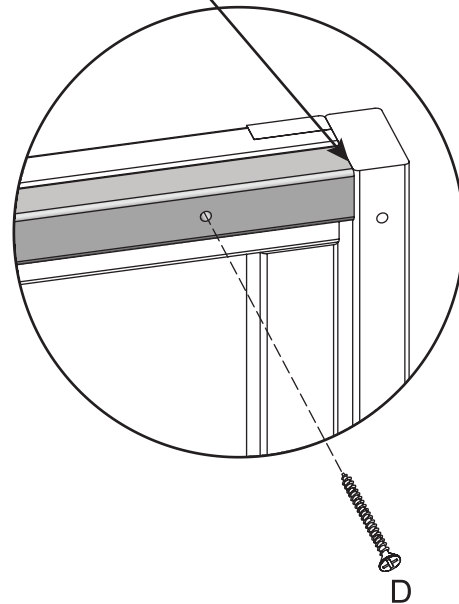
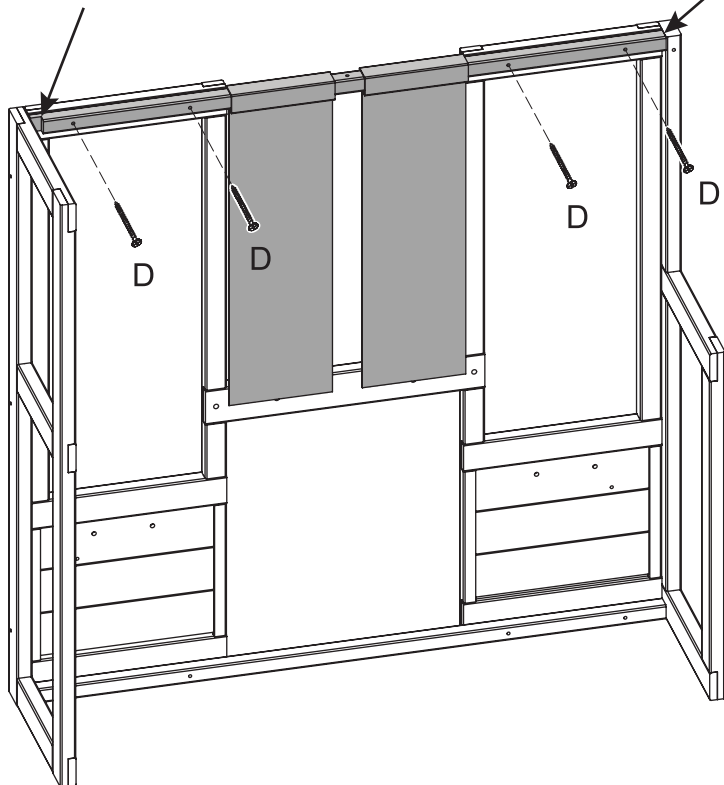
Note orientation of notch  
 Notez l'orientation de l'entaille  
 Tenga en cuenta la orientación de la muesca  
 Ausrichtung der Kerbe beachten  
 Prestare attenzione all'orientamento della scanalatura

Flush  
 Aligné  
 A ras  
 Bündig  
 A filo

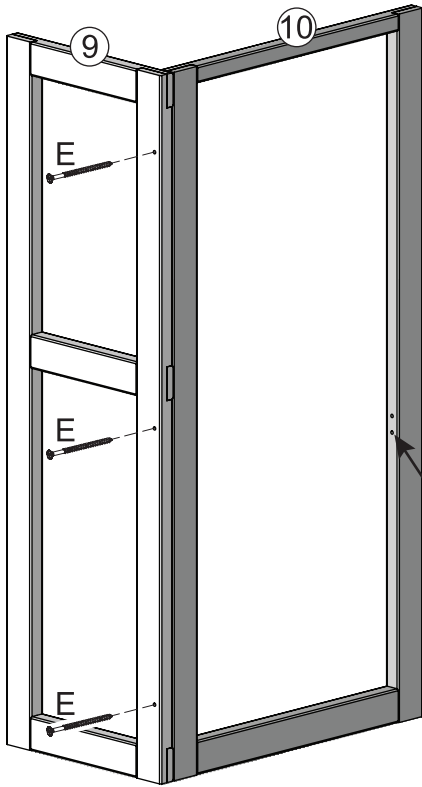


4 x D

Flush  
 Aligné  
 A ras  
 Bündig  
 A filo



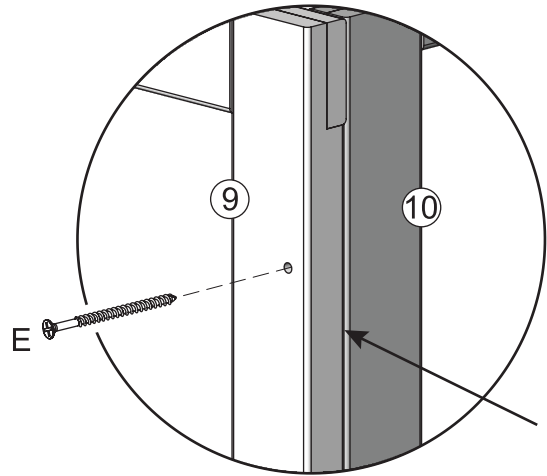
7



1 x 9

1 x 10

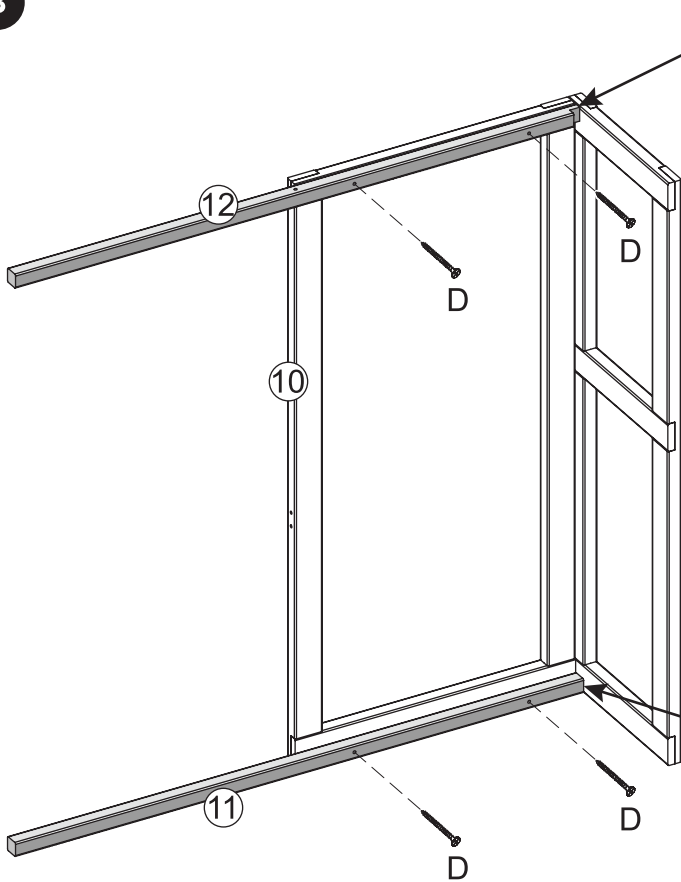
3 x E



Flush  
Aligné  
A ras  
Bündig  
A filo

Note hole orientation.  
Notez l'orientation des trous.  
Tenga en cuenta la orientación de los orificios.  
Lochausrichtung beachten.  
Annotare l'orientamento del foro.

8



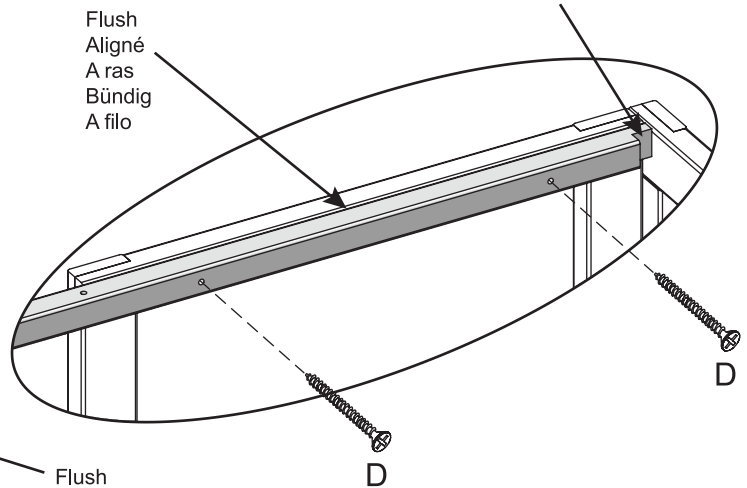
1 x 11

1 x 12

4 x D

Flush  
Aligné  
A ras  
Bündig  
A filo

Note orientation of notch  
Notez l'orientation de l'entaille  
Tenga en cuenta la orientación de la muesca  
Ausrichtung der Kerbe beachten  
Prestare attenzione all'orientamento della scanalatura



Flush  
Aligné  
A ras  
Bündig  
A filo

Flush  
Aligné  
A ras  
Bündig  
A filo

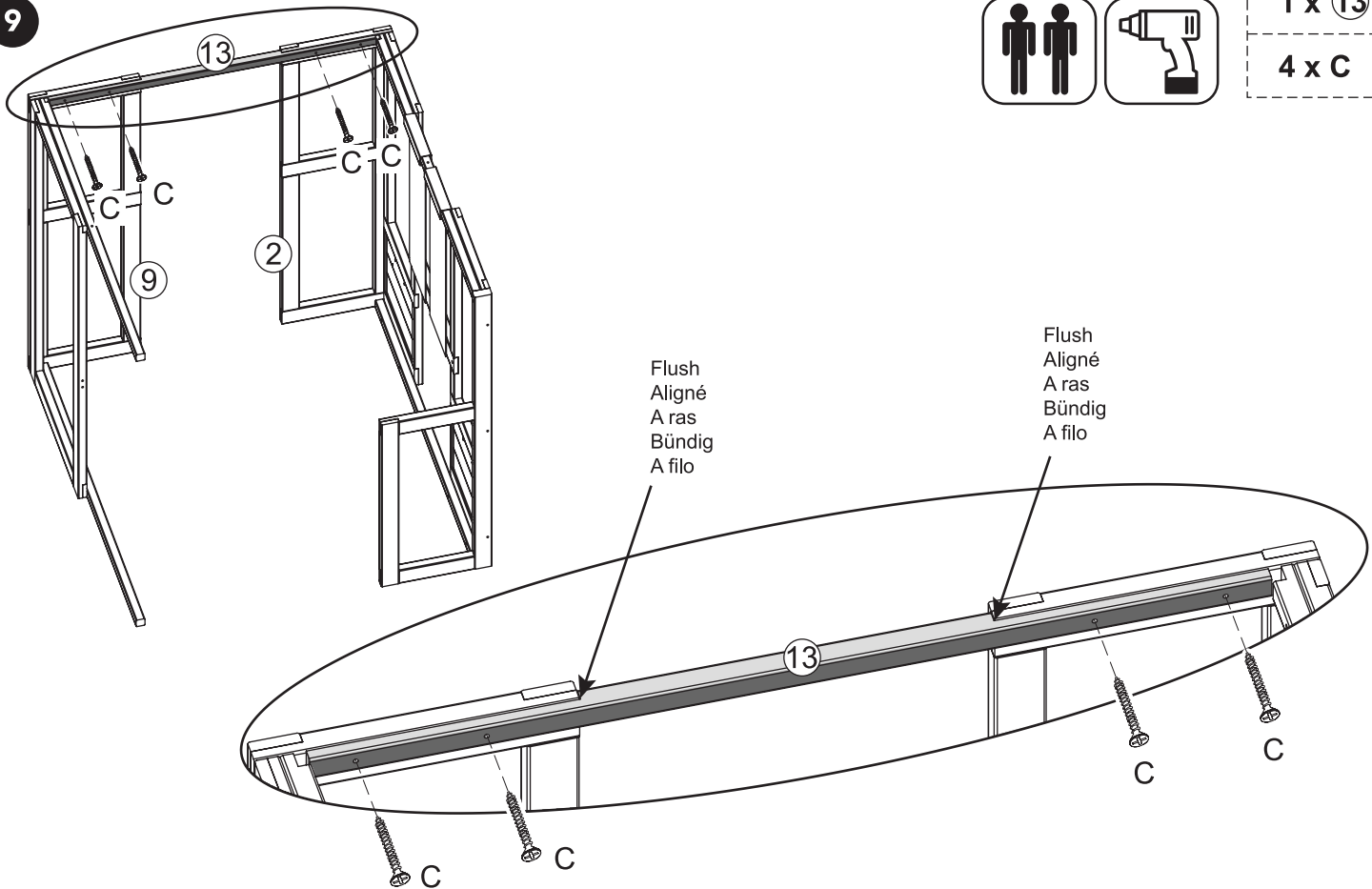


9



1 x 13

4 x C

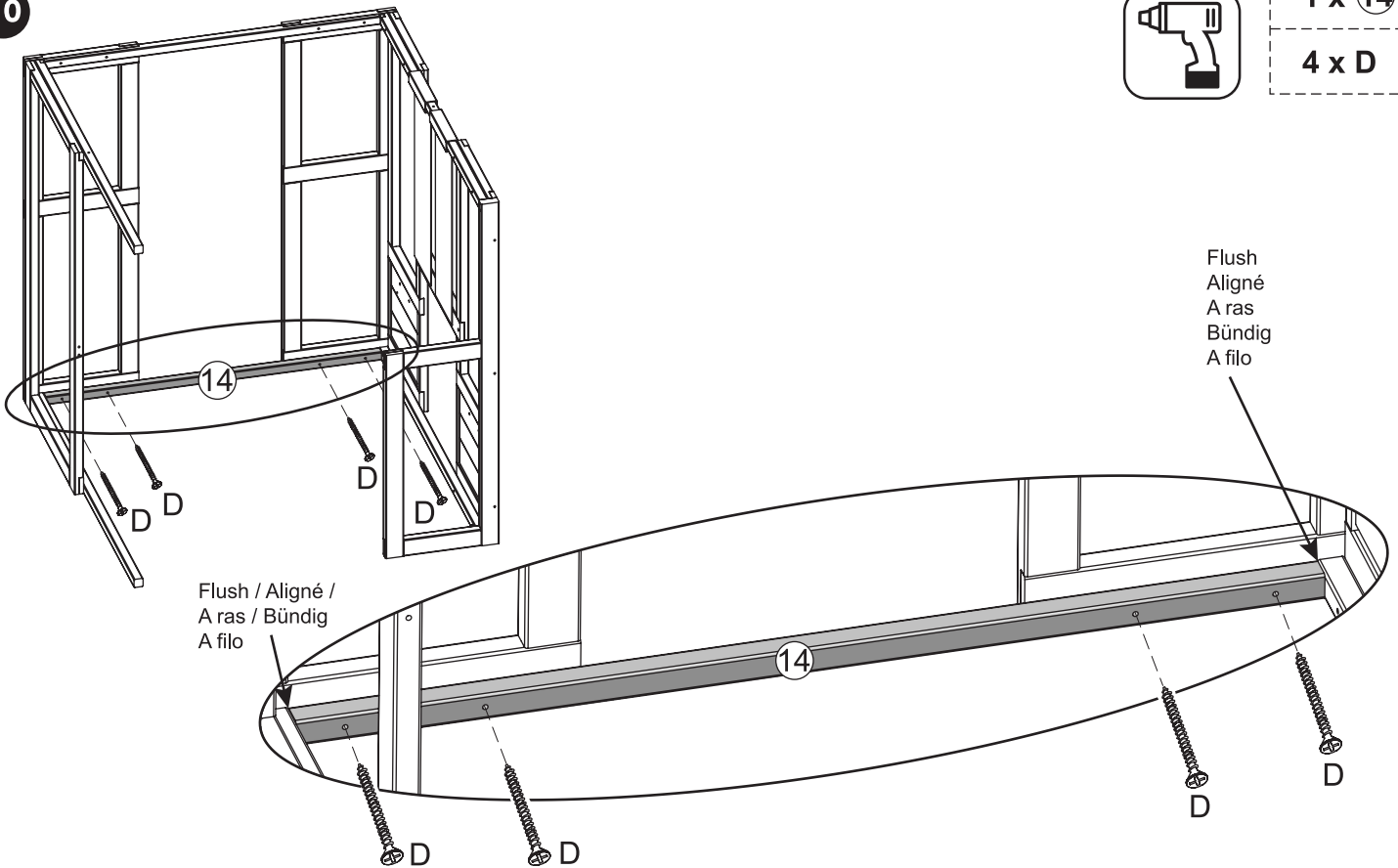


10



1 x 14

4 x D



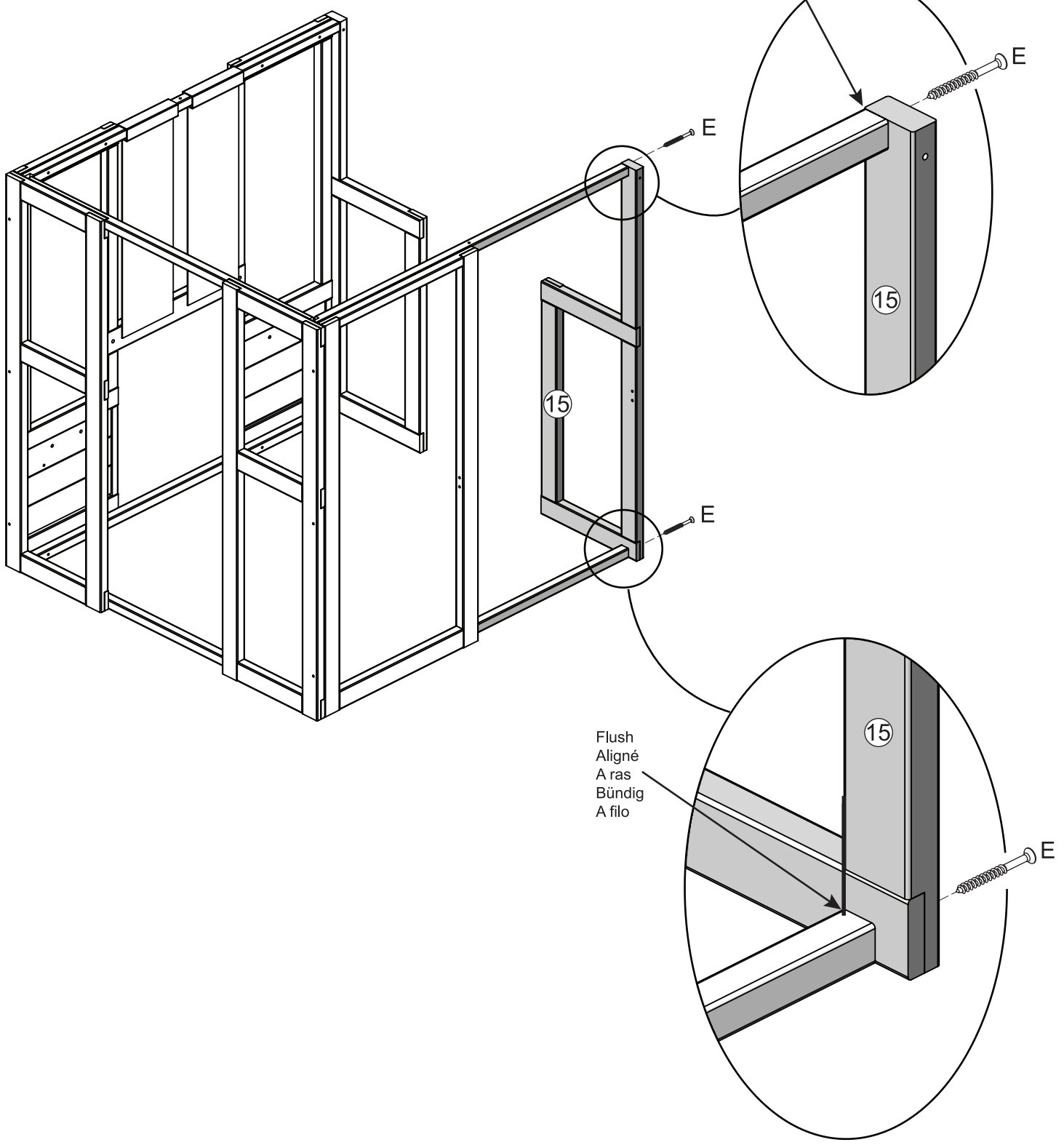
11



1 x 15

2 x E

Flush  
Aligné  
A ras  
Bündig  
A filo



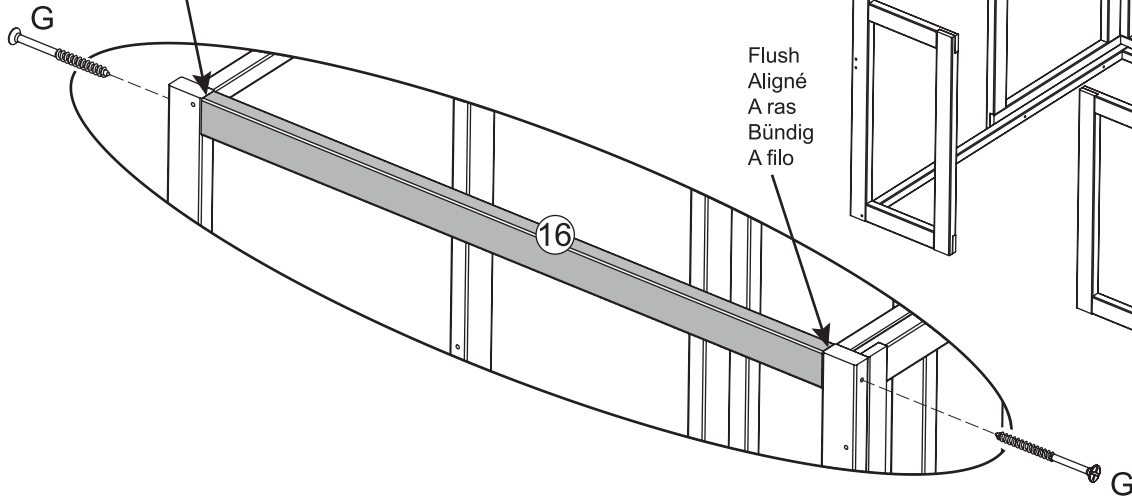
12



1 x 16

2 x G

Flush  
Aligné  
A ras  
Bündig  
A filo

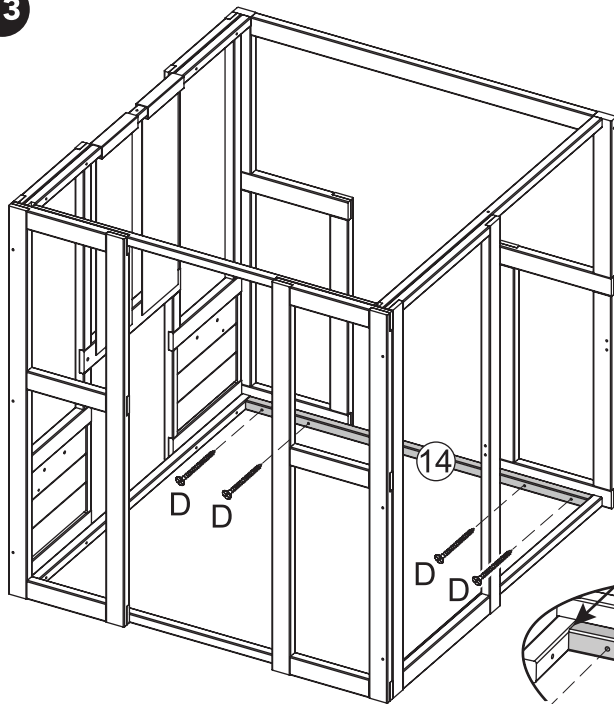


13

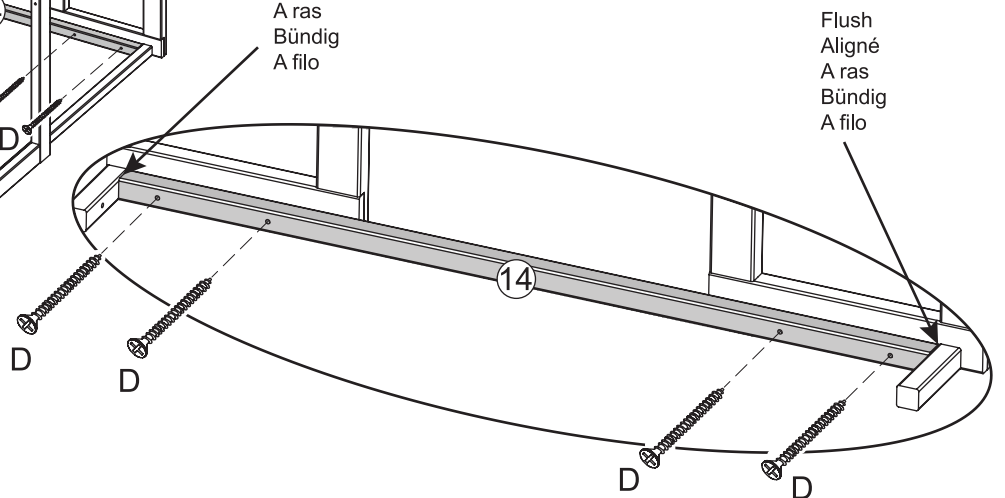


1 x 14

4 x D



Flush  
Aligné  
A ras  
Bündig  
A filo



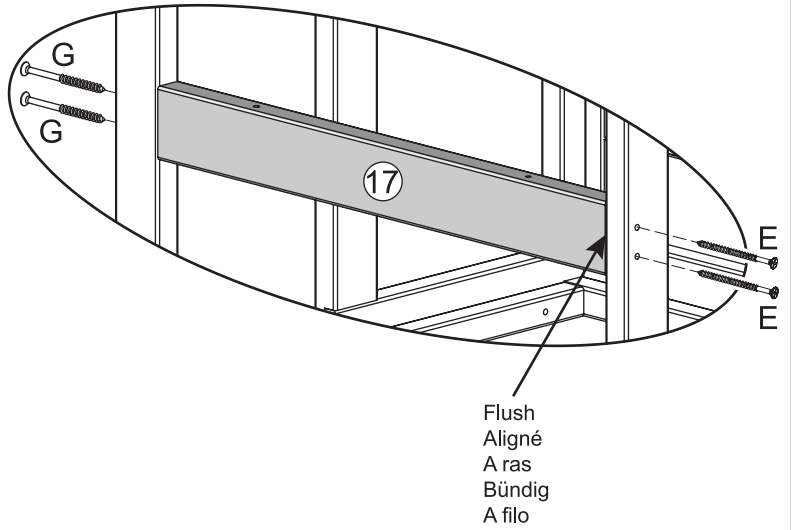
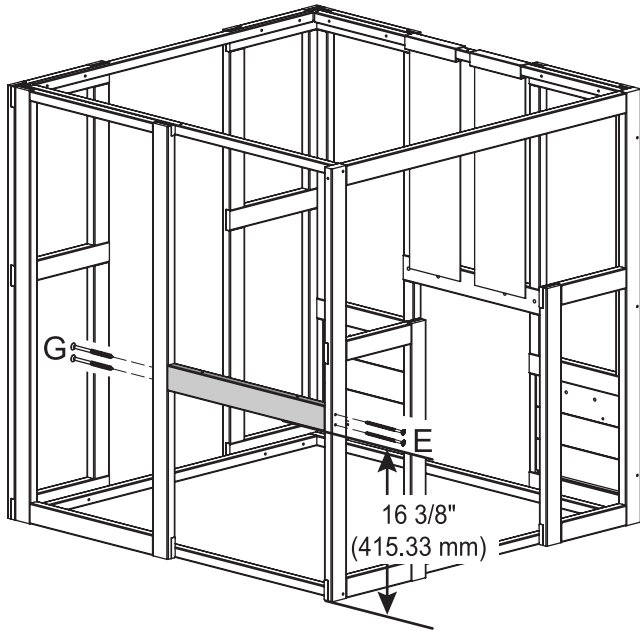
14



1 x 17

2 x E

2 x G

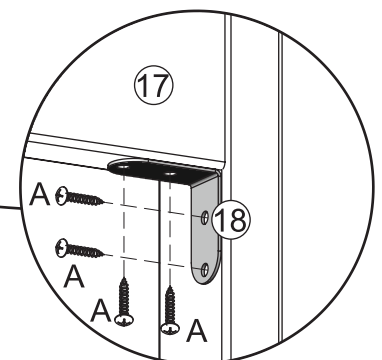
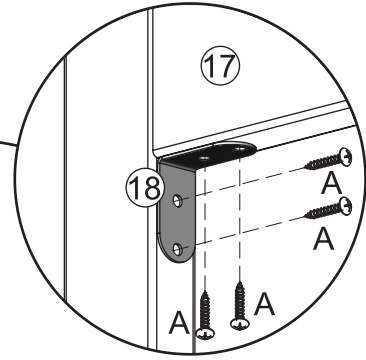
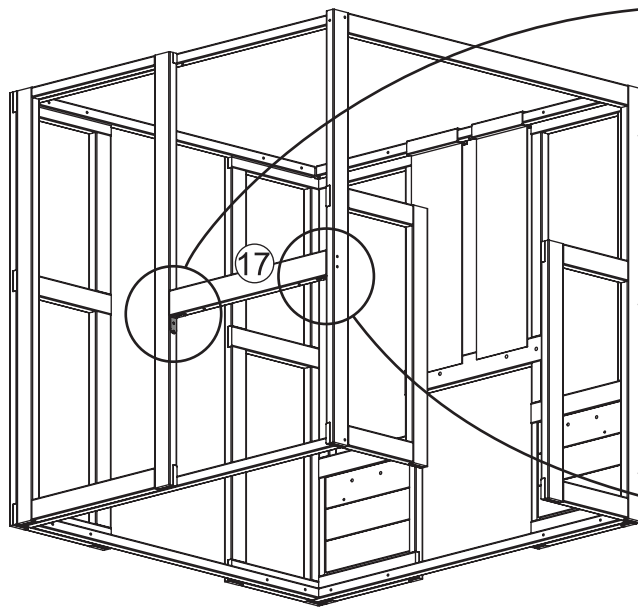


15



2 x 18

8 x A



Underneath View / Vue de dessous /  
Vista inferior / Unteransicht /  
Vista dal basso

16

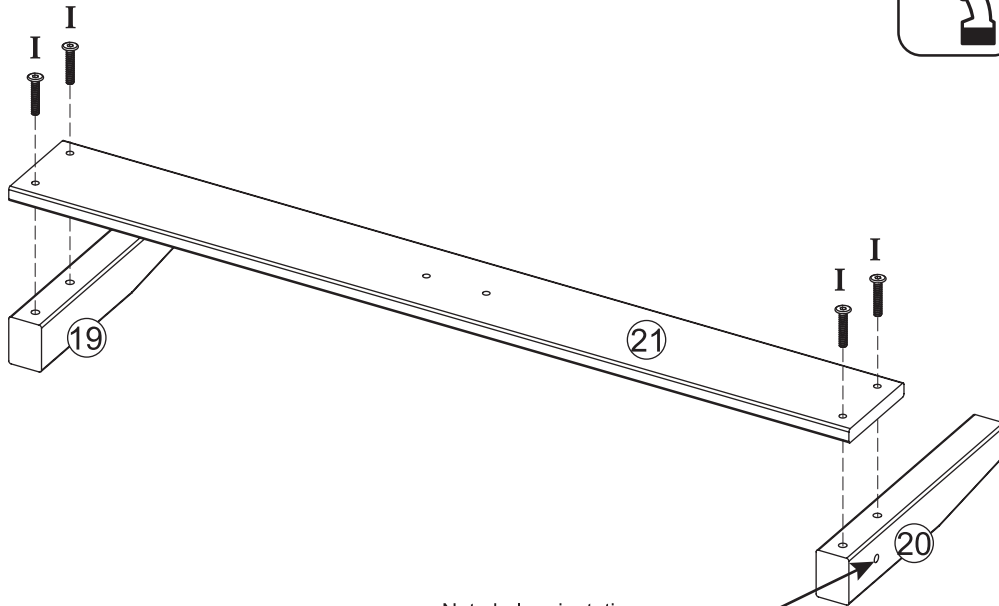


1 x 19

1 x 20

1 x 21

4 x I



Note hole orientation.  
Notez l'orientation des trous.  
Tenga en cuenta la orientación de los orificios.  
Lochausrichtung beachten.  
Annotare l'orientamento del foro.

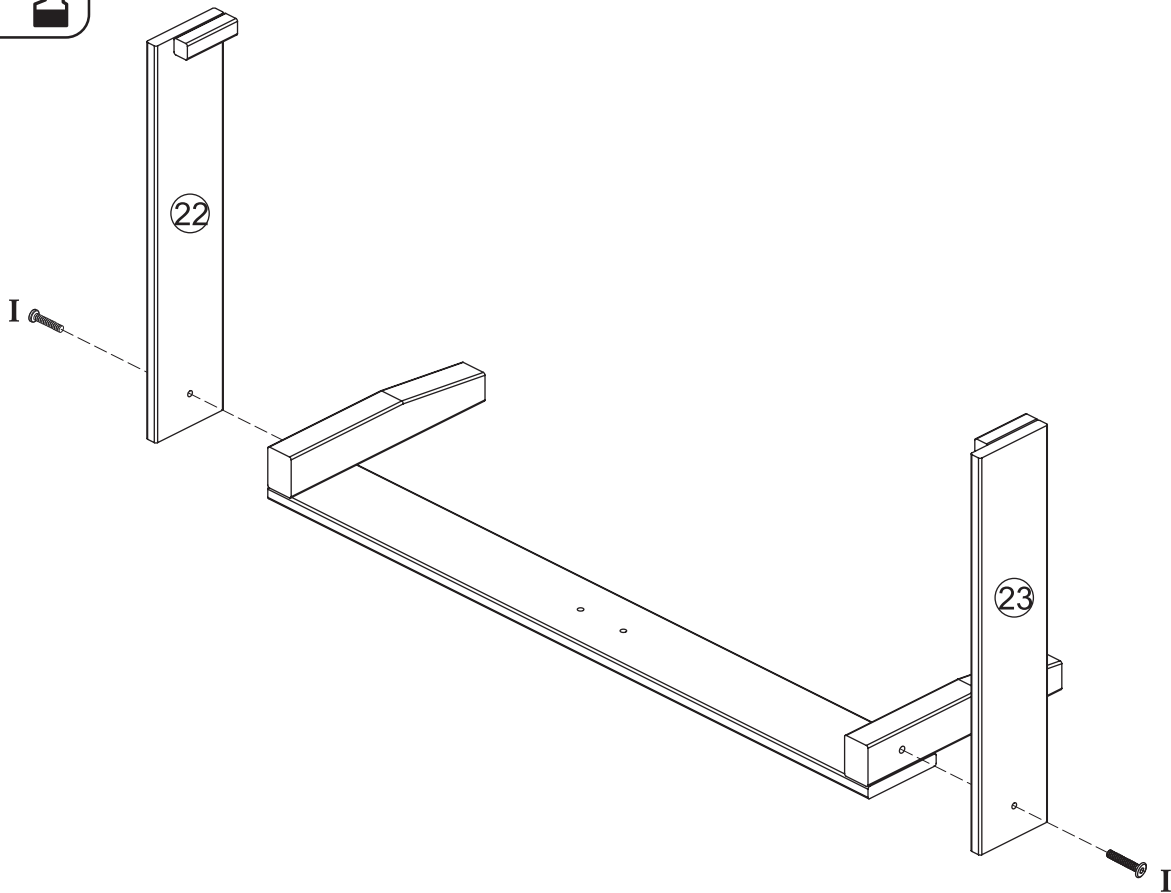
17



1 x 22

1 x 23

2 x I



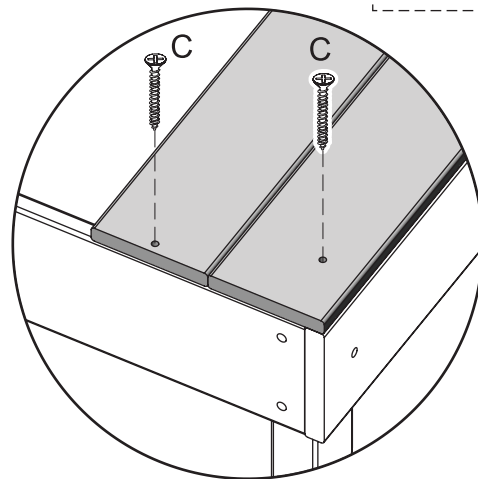
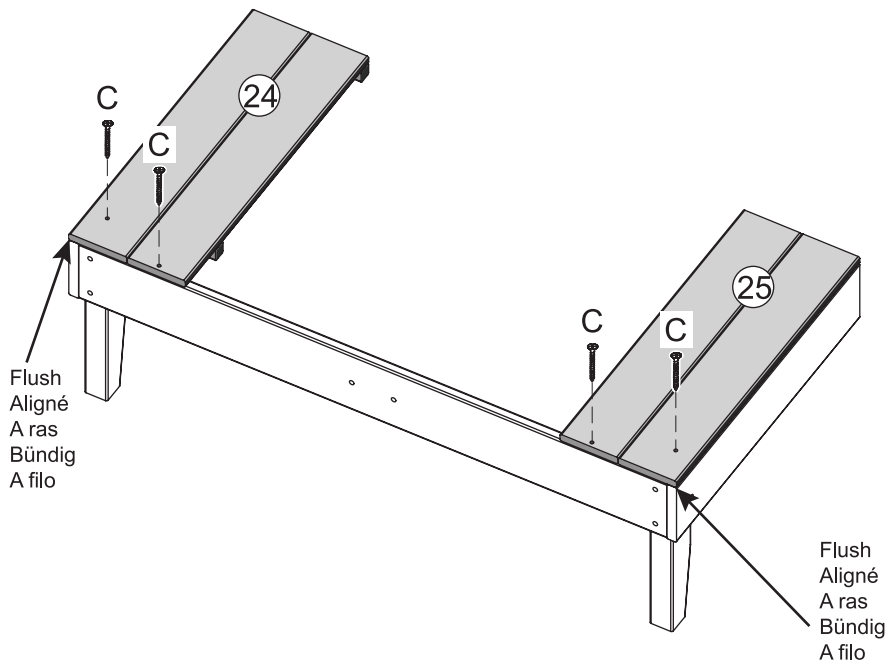
18



1 x 24

1 x 25

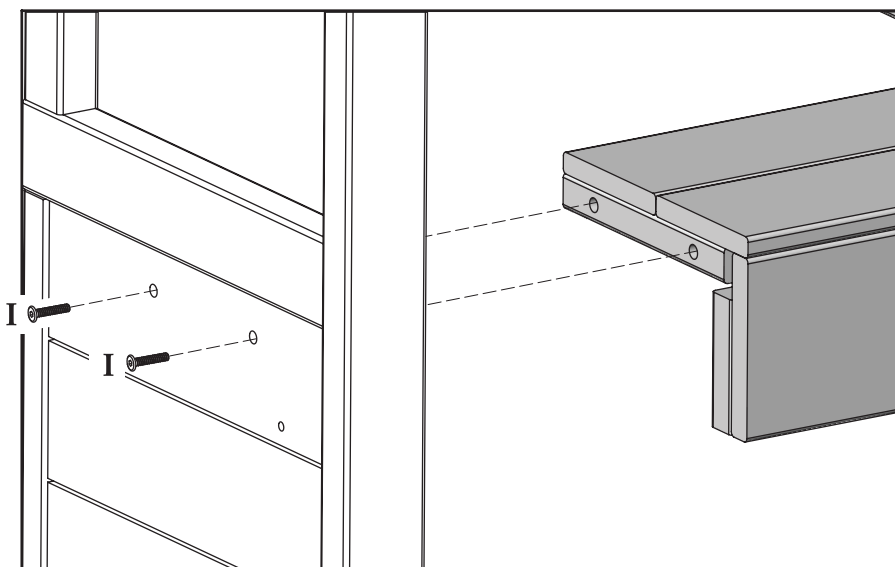
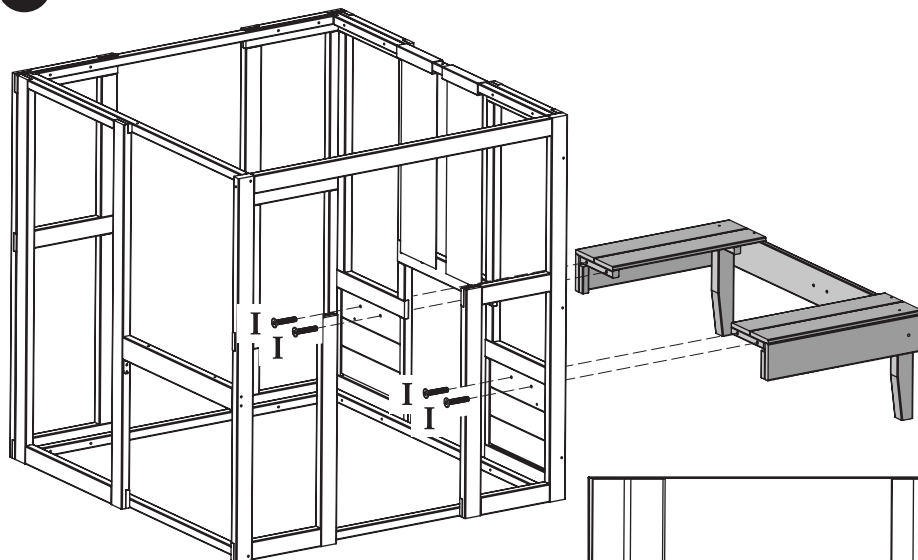
4 x C

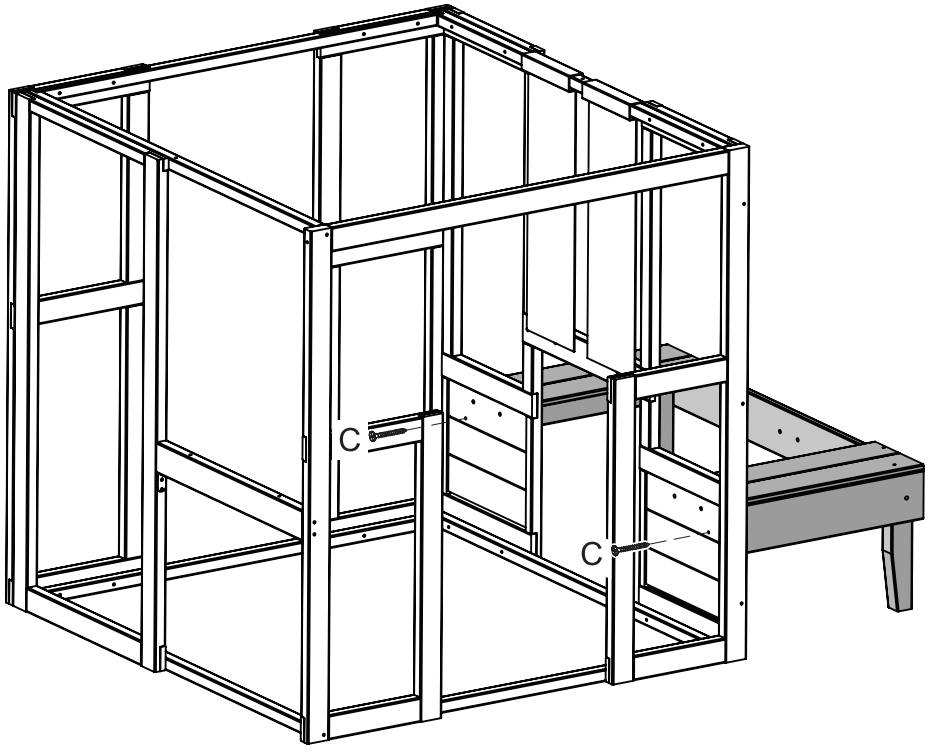


19



4 x I





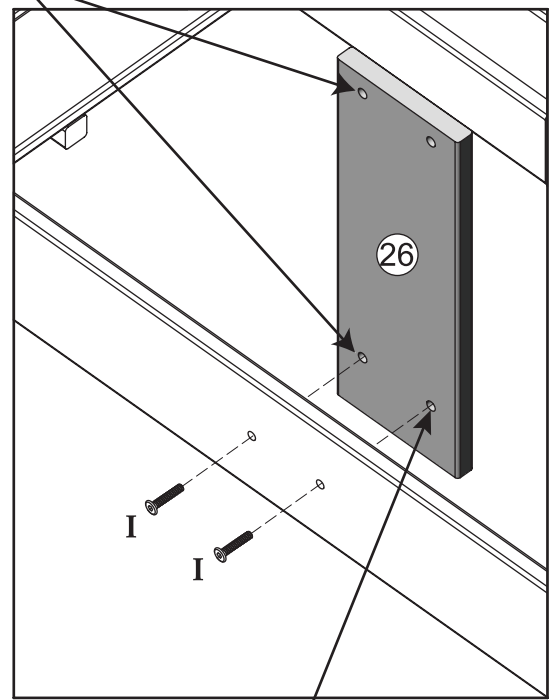
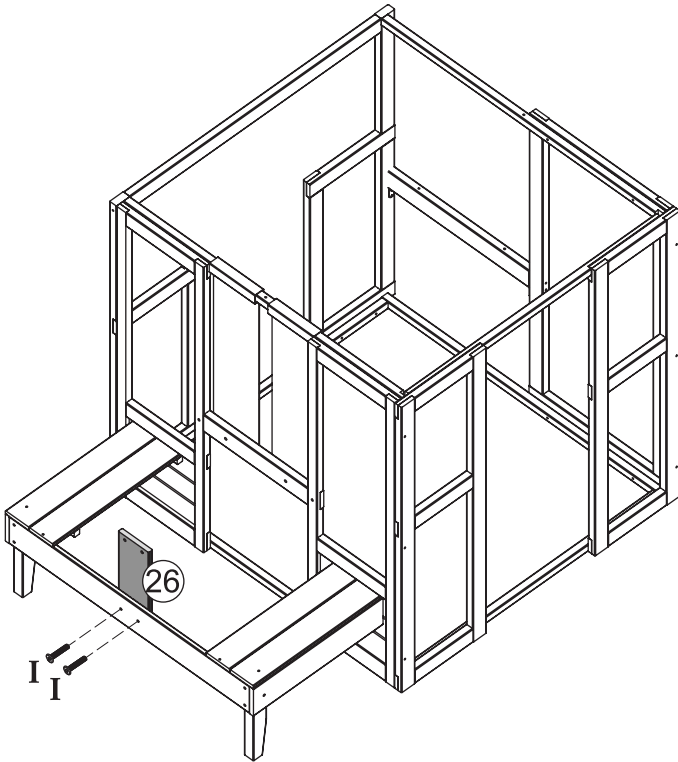
21

Note the pre-assembled nut face inside of the playhouse.  
Notez la face de l'écrou pré-assemblé à l'intérieur de la maison de jeu.  
Tenga en cuenta la cara de la tuerca premontada dentro de la casa de juegos.  
Beachten Sie die vormontierte Mutterfläche im Inneren des Spielhauses..  
Notare la faccia del dado premontata all'interno della casetta.



1 x 26

2 x I



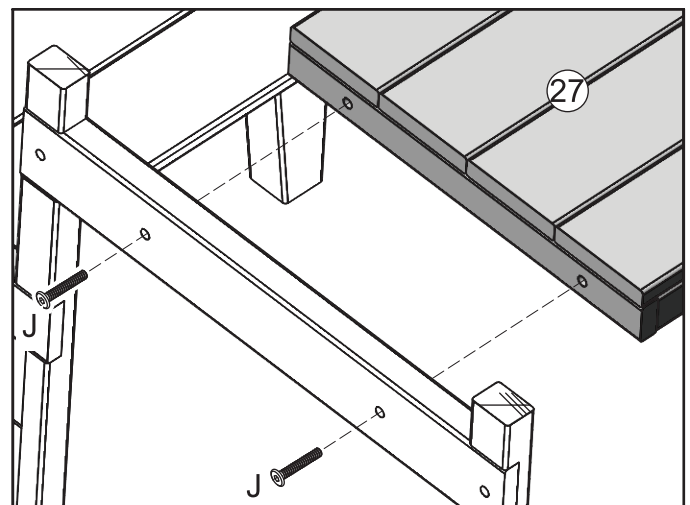
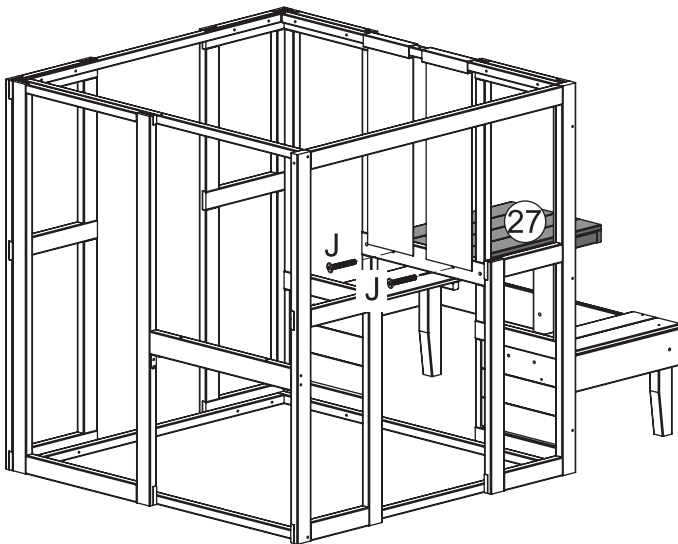
Note hole orientation.  
Notez l'orientation des trous.  
Tenga en cuenta la orientación de los orificios.  
Lochsausrichtung beachten.  
Annotare l'orientamento del foro.

22



1 x 27

2 x J

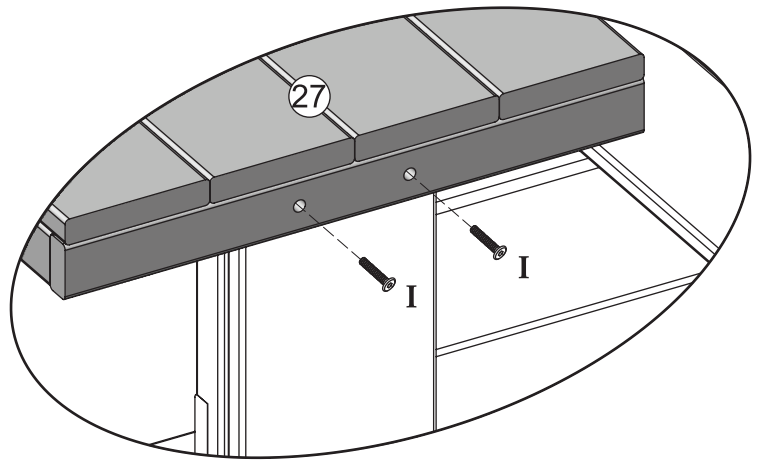
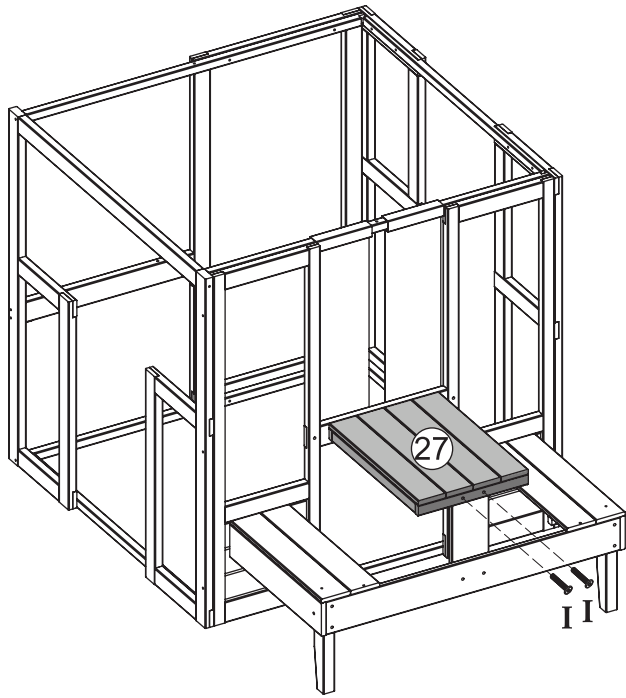




23



2 x I

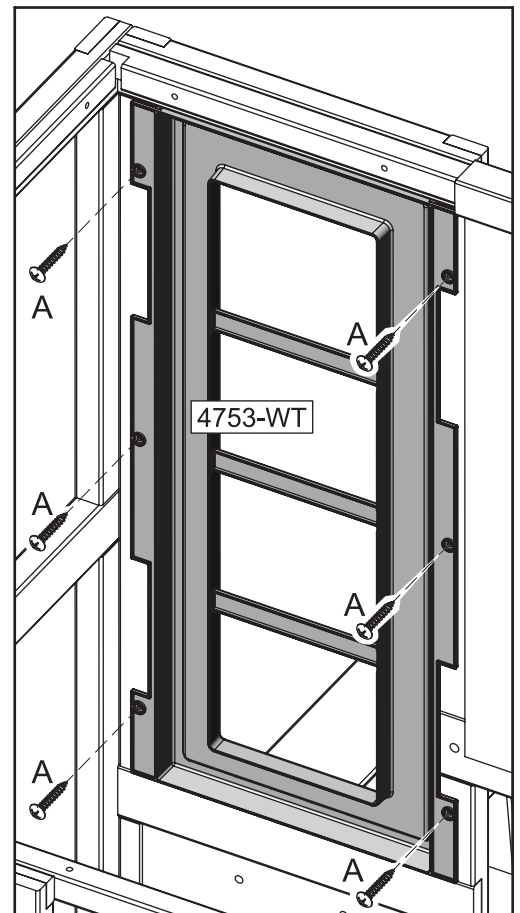
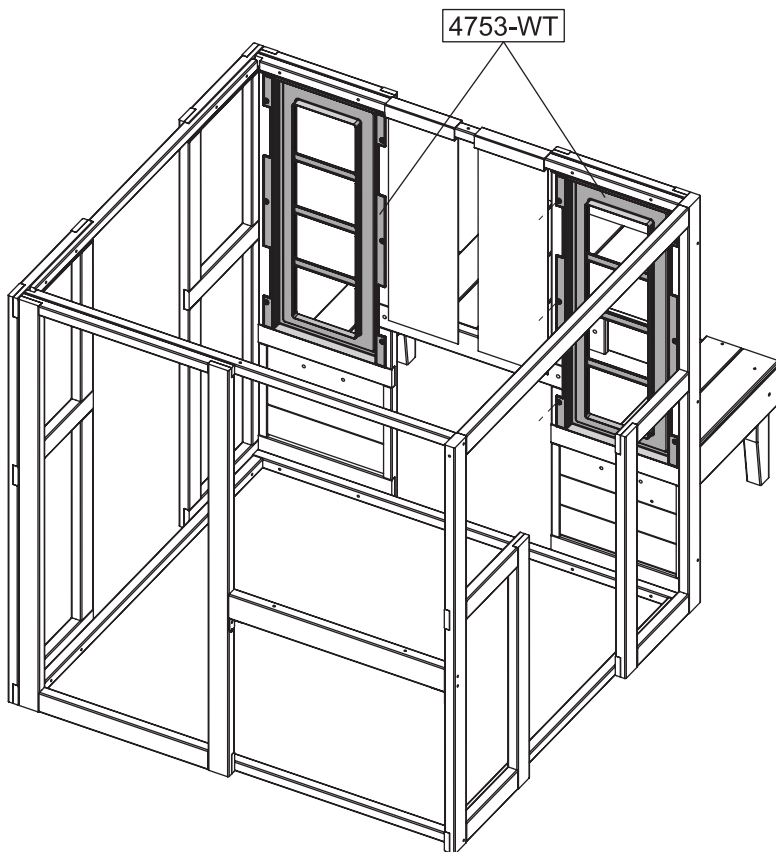


24



2 x 4753-WT

12 x A

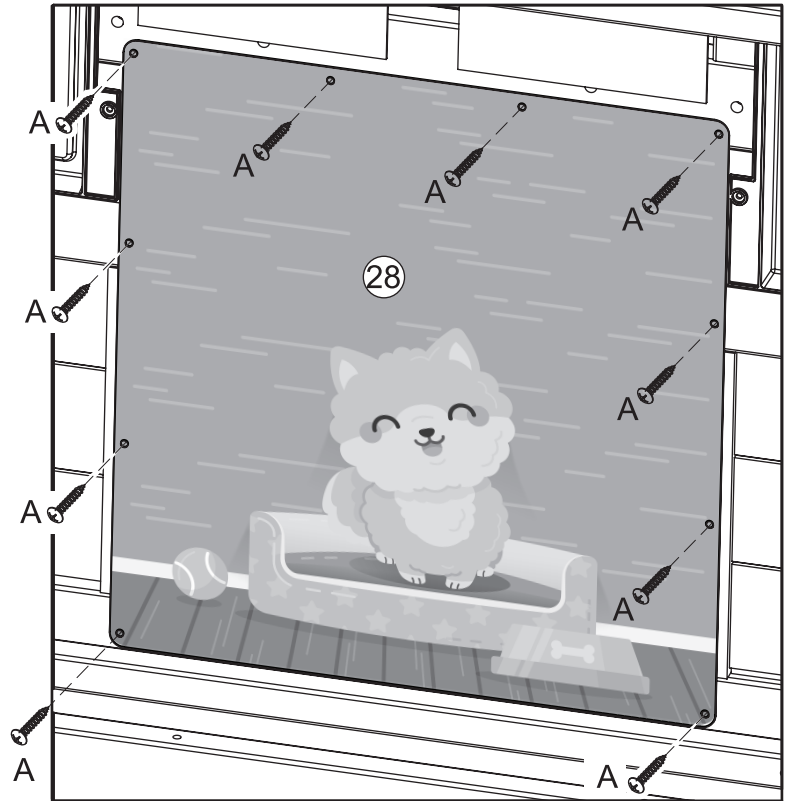
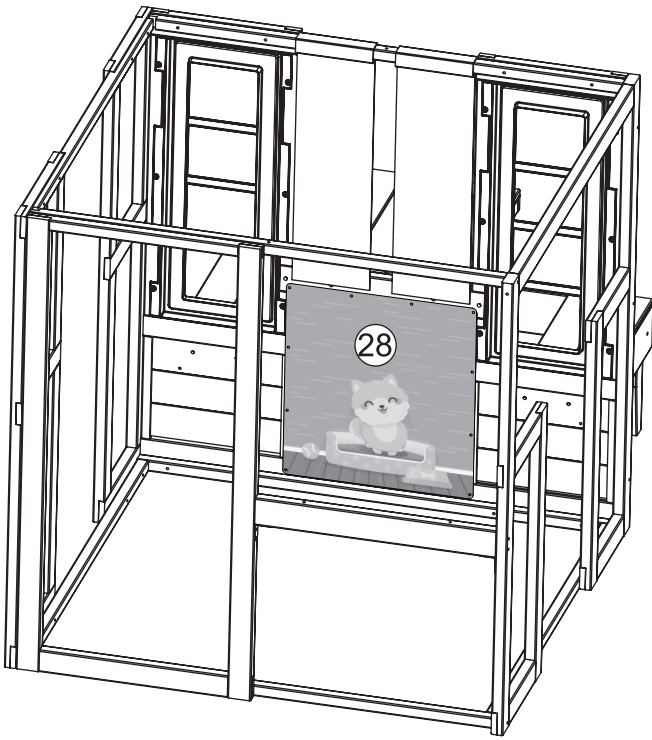


25



1 x 28

10 x A



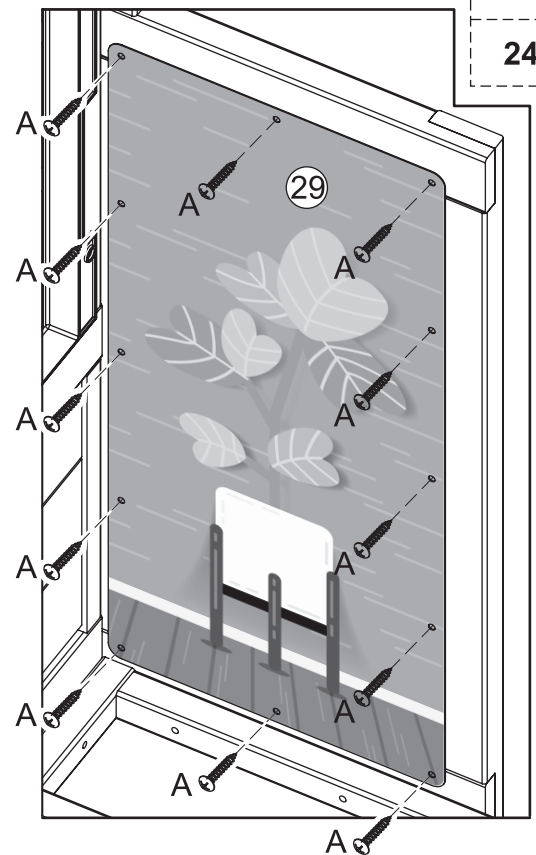
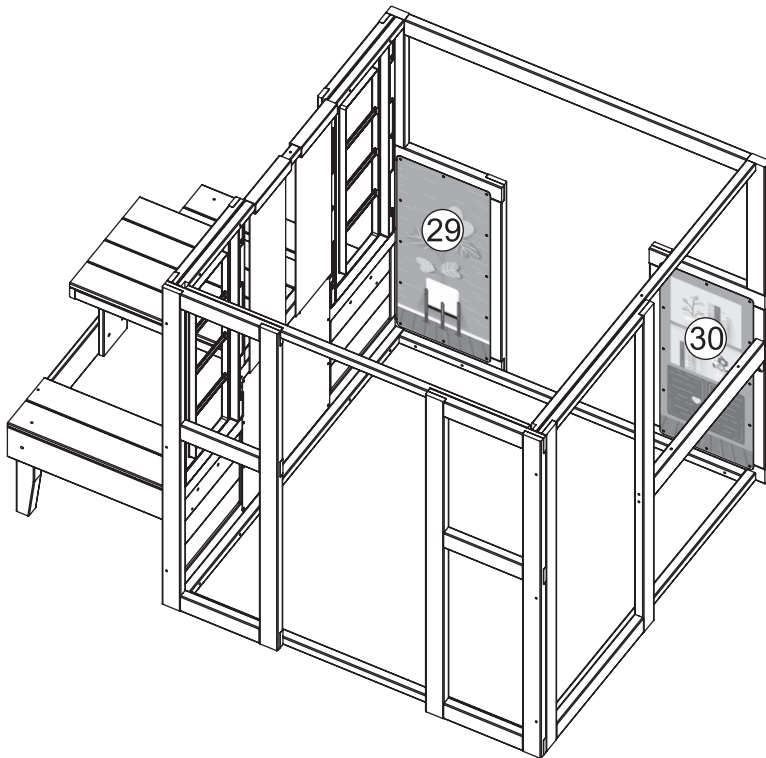
26



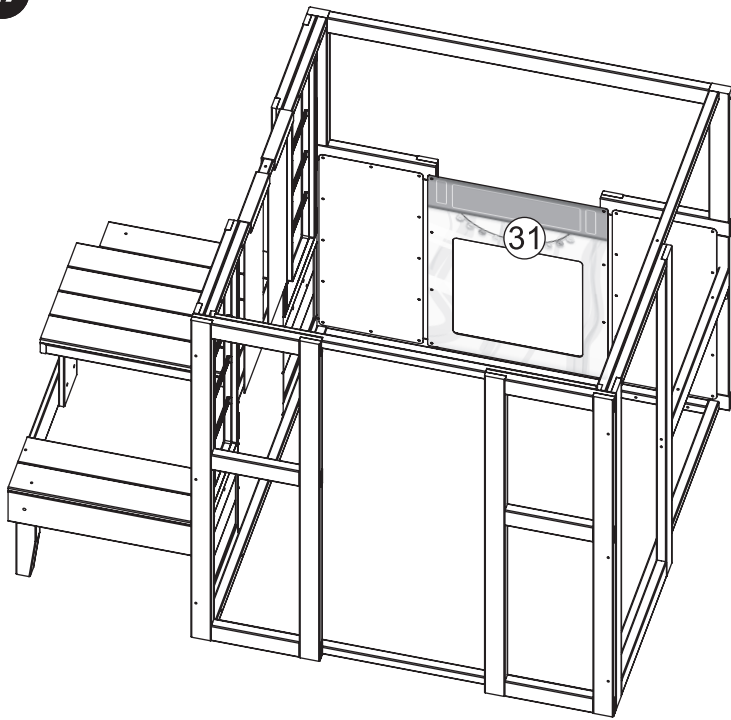
1 x 29

1 x 30

24 x A

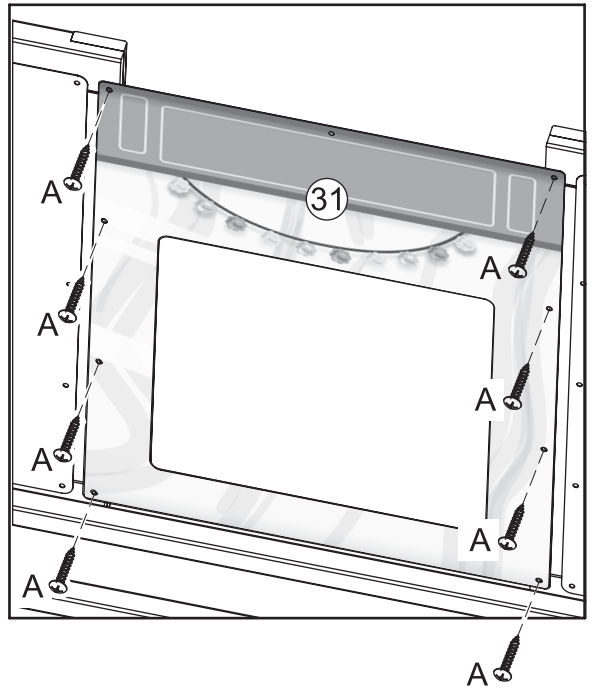


27

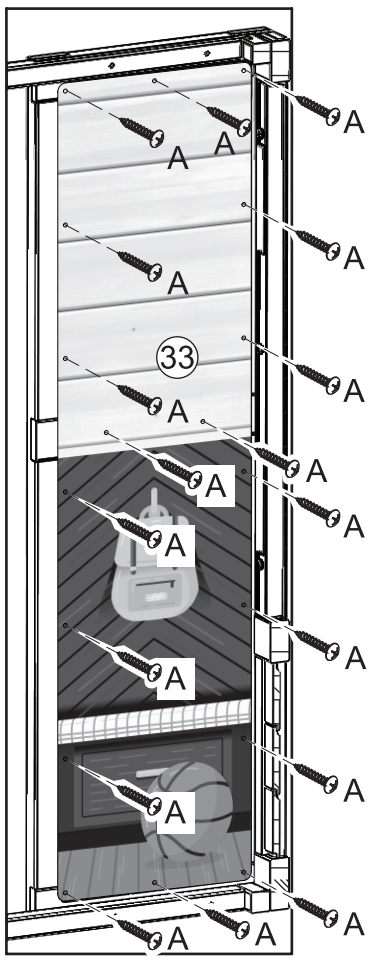


1 x 31

8 x A



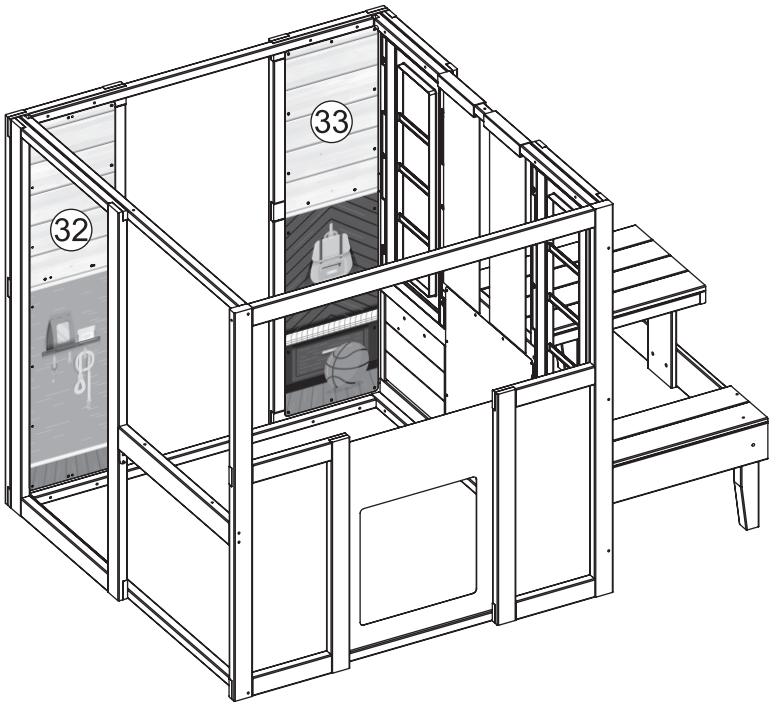
28



1 x 32

1 x 33

36 x A



[europcustomerservice@kidkraft.com](mailto:europcustomerservice@kidkraft.com)  
 +31 20 305 8620  
 M-F from 09:00 to 17:30 (GMT+1)

[parts.kidkraft.eu](http://parts.kidkraft.eu)



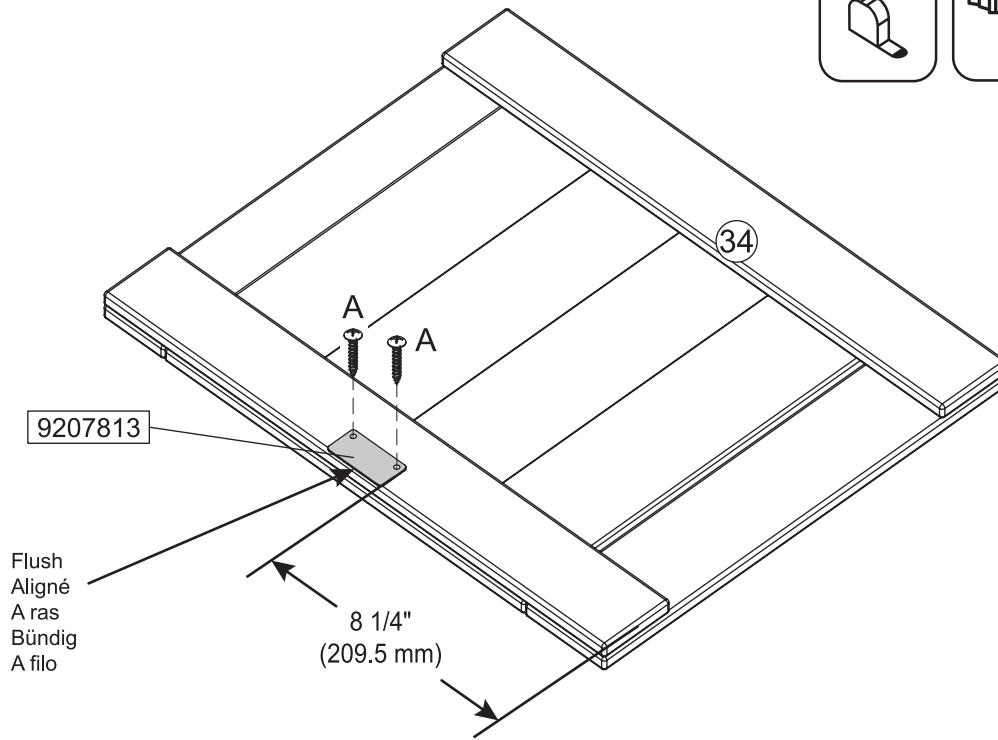
29



1 x 34

1 x 9207813

2 x A

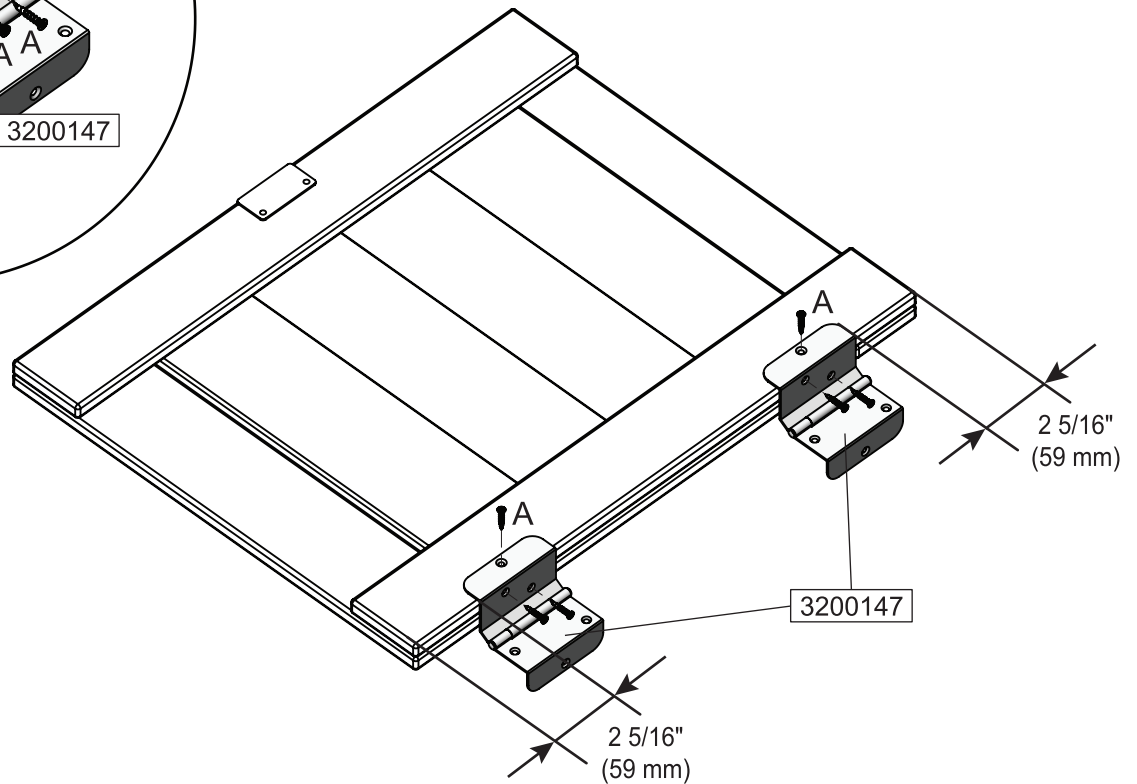
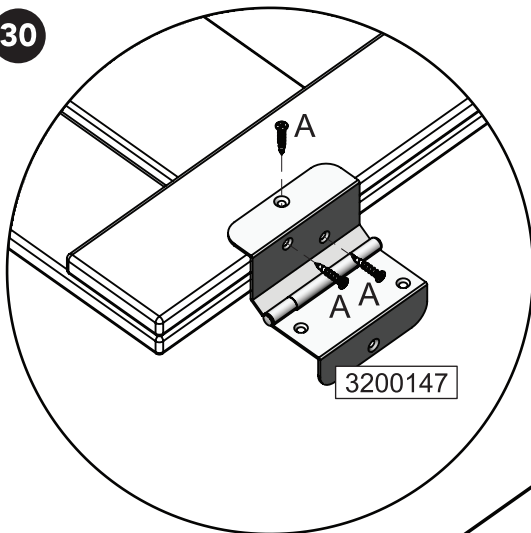


30



1 x 3200147 (2 pk)

6 x A

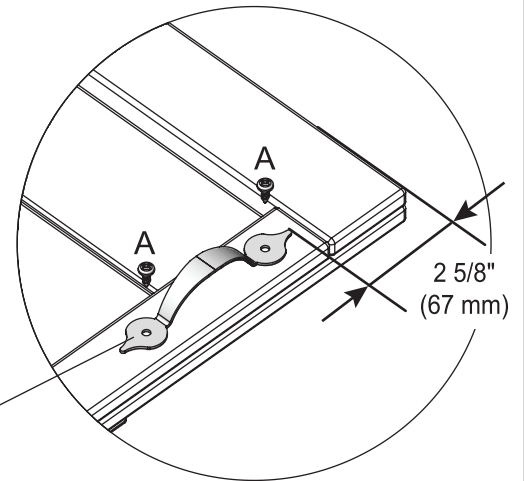
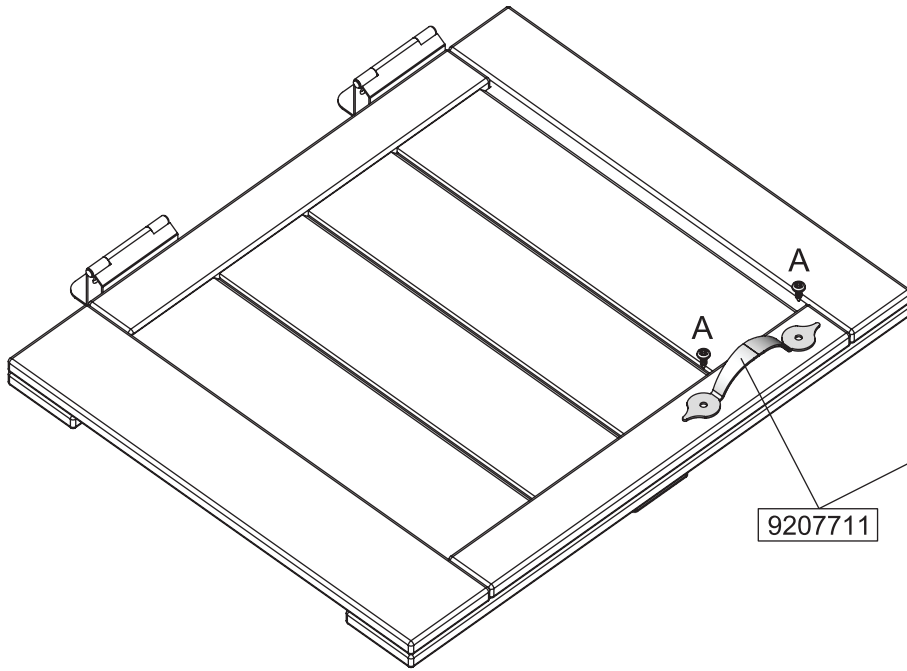


31



1 x 9207711

2 x A

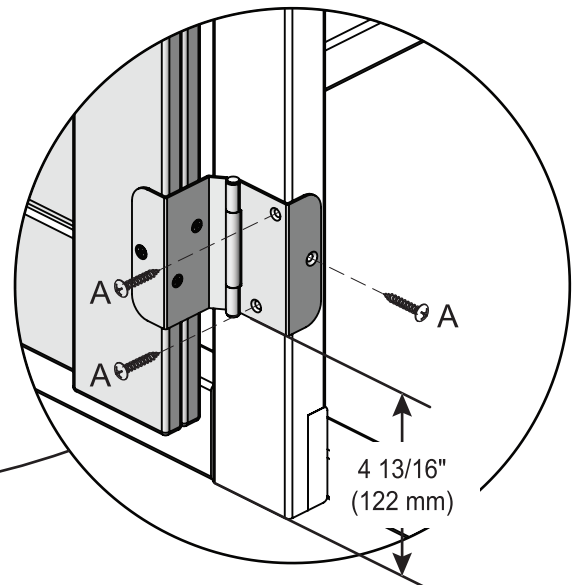
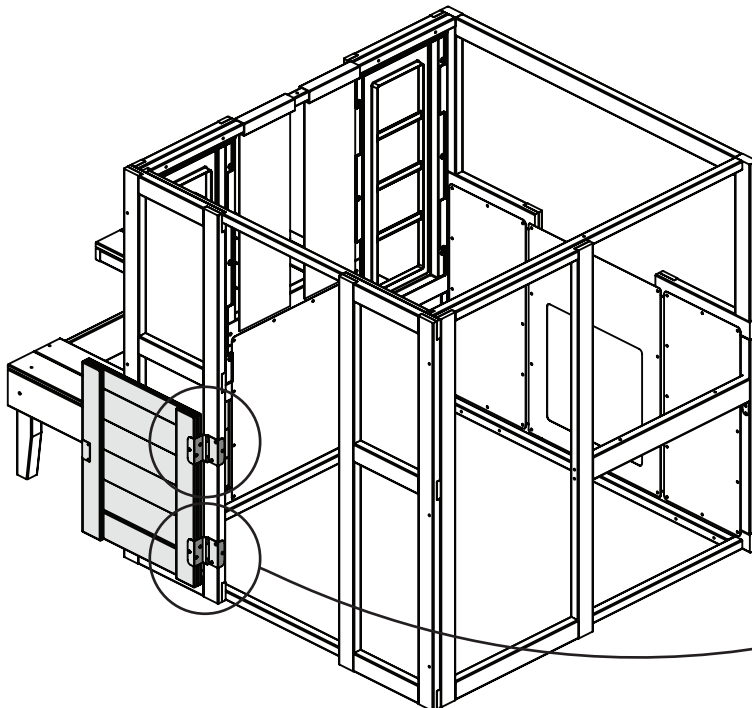


9207711

32



6 x A



4 13/16"  
(122 mm)



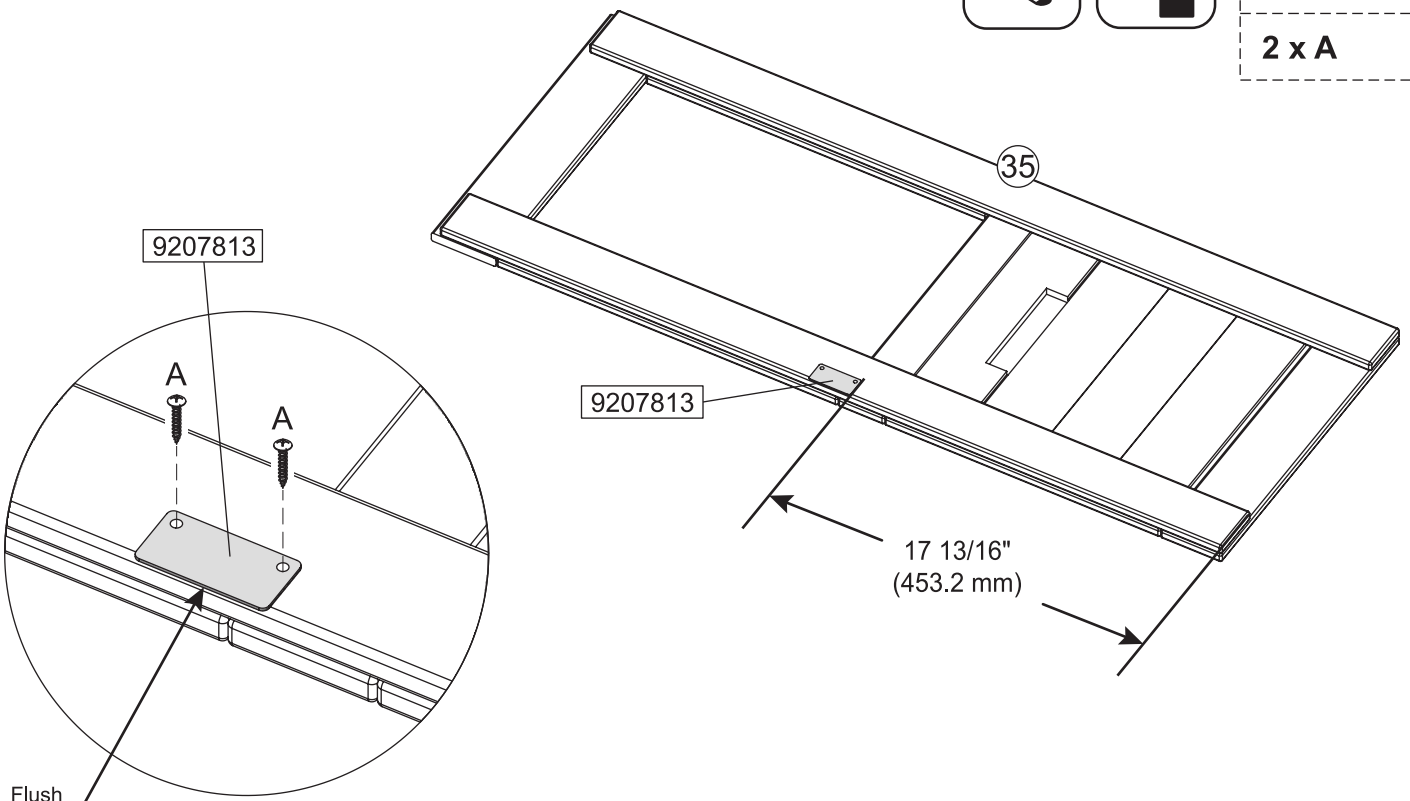
33



1 x 35

1 x 9207813

2 x A



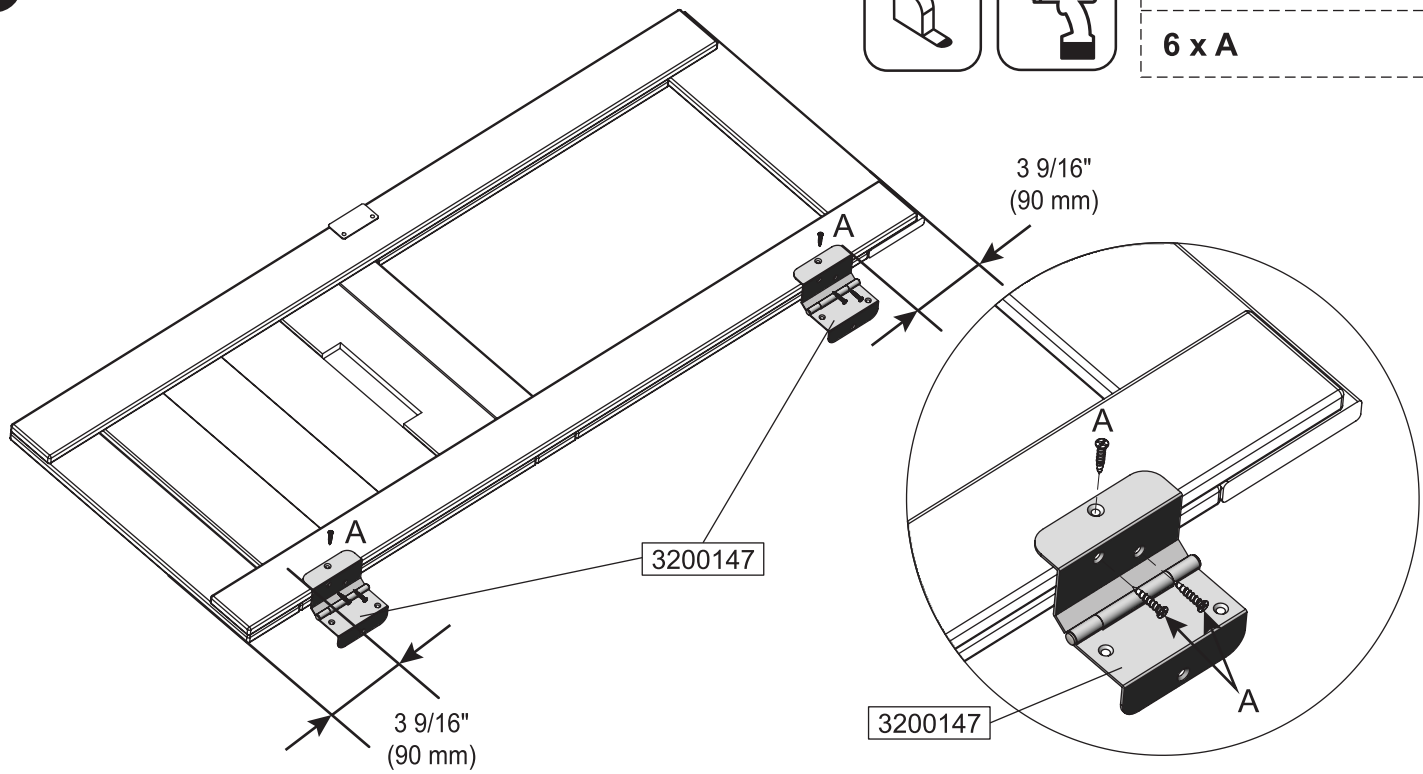
Flush  
Aligné  
A ras  
Bündig  
A filo

34



1 x 3200147 (2 pk)

6 x A



parts.kidkraft.com

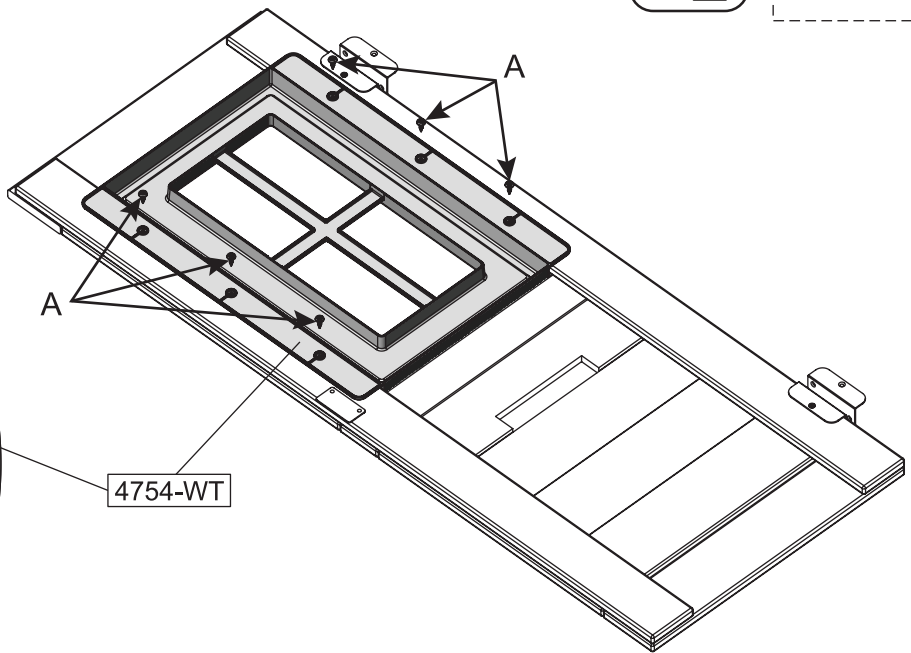
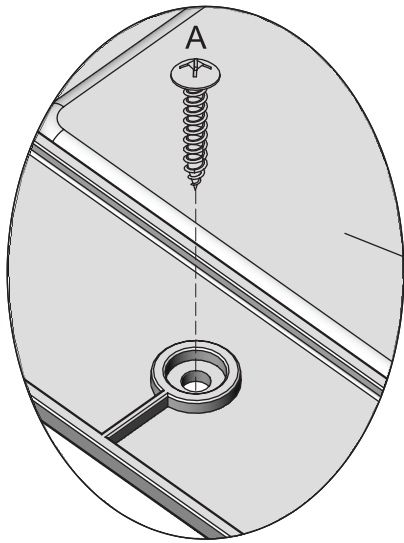
customerservice@kidkraft.com  
1.800.933.0771  
972.385.0100

35



1 x 4754-WT

6 x A

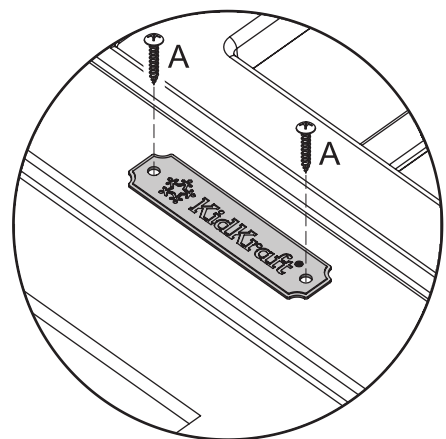
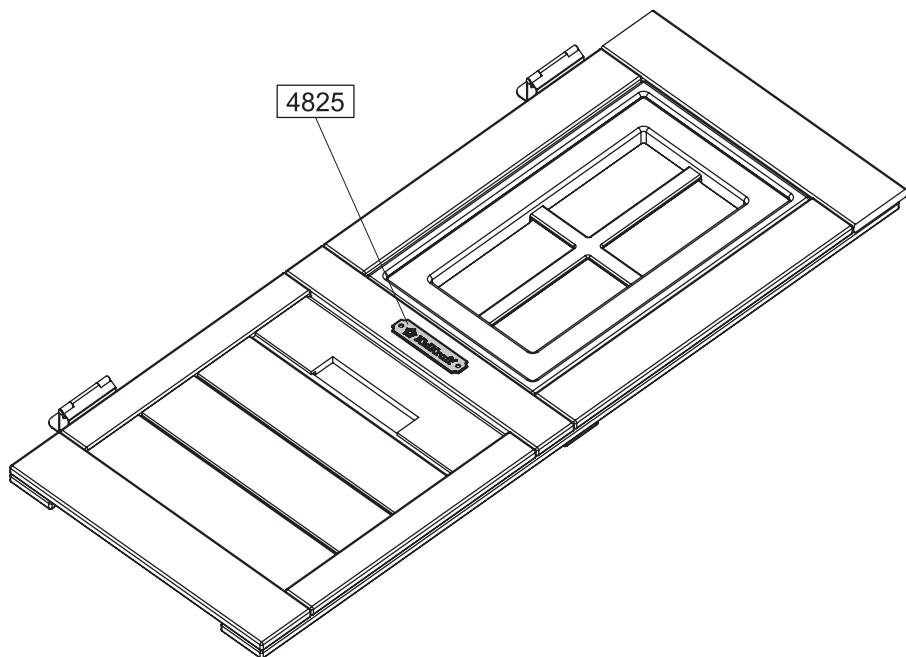


36



1 x 4825

2 x A

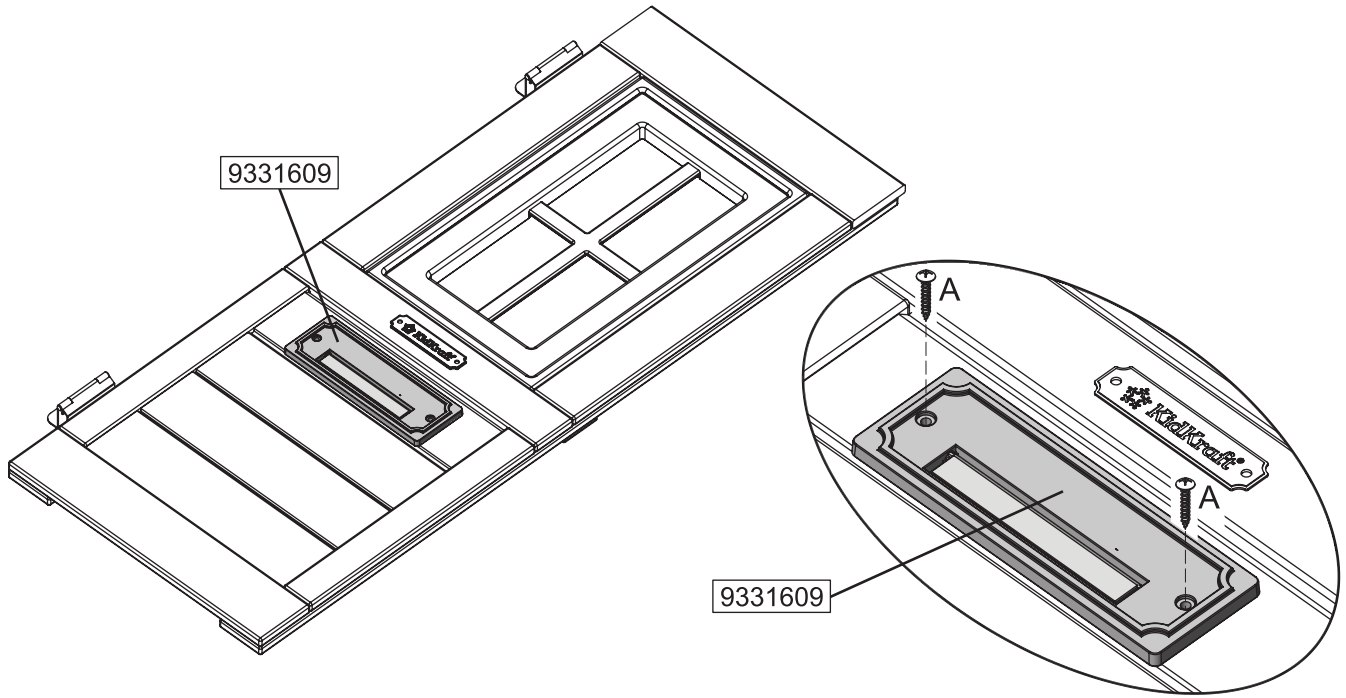


37



1 x 9331609

2 x A

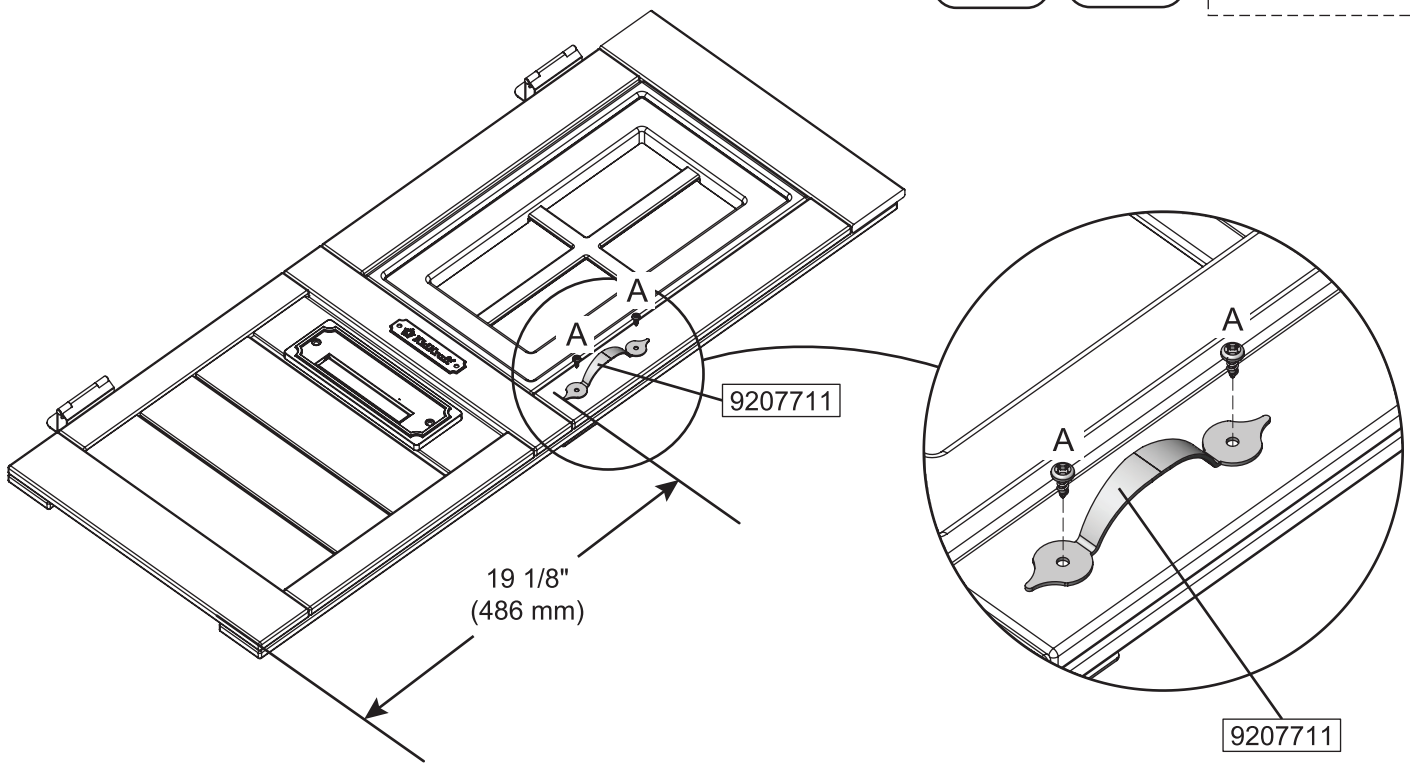


38



1 x 9207711

2 x A

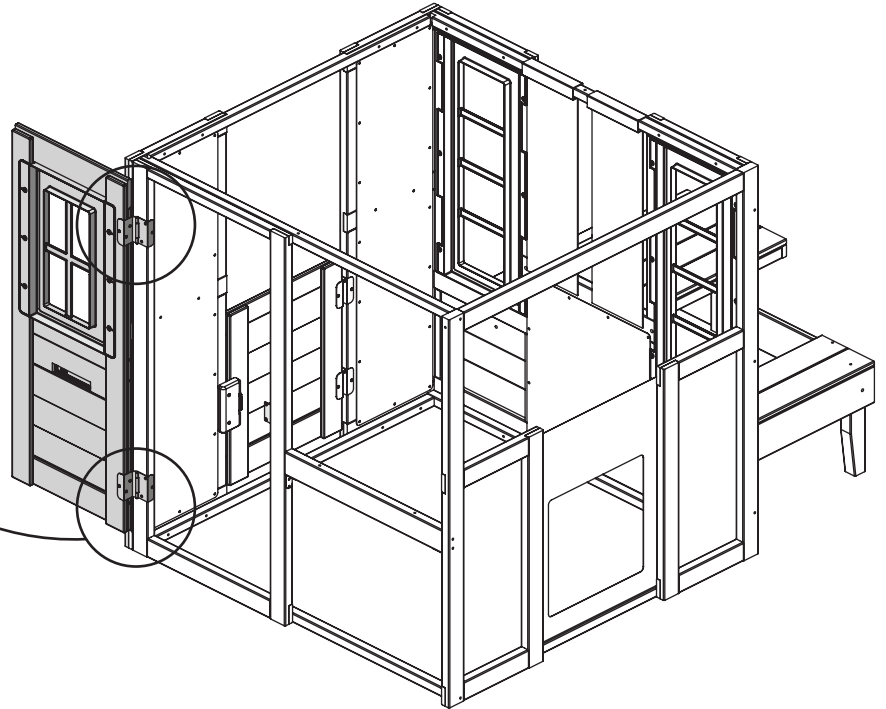
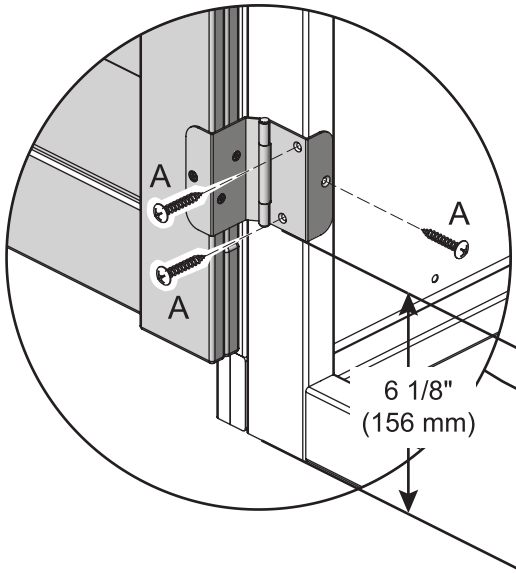




39



6 x A

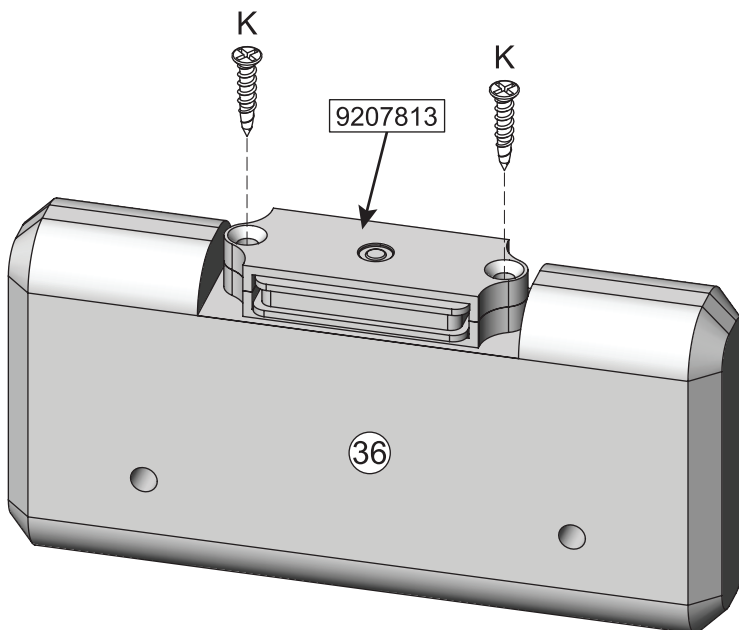


40 x 2

2 x 36

2 x 9207813

4 x K



**Important:** Use a hand held screw driver and **DO NOT** over tighten.

**Important :** Utiliser un tournevis manuel et ne **PAS TROP** serrer.

**Importante:** Use un destornillador de mano y no atornille en exceso.

**Wichtig:** Verwenden Sie einen Schraubenzieher und achten Sie darauf, die Schrauben **NICHT** zu fest anzuziehen.

**Importante:** usare un cacciavite a mano e **NON** serrare troppo.



41

Note: Close door and vertically center 9707813 to assemble.

Remarque : Fermer la porte et centrer verticalement 9707813 pour réaliser l'assemblage.

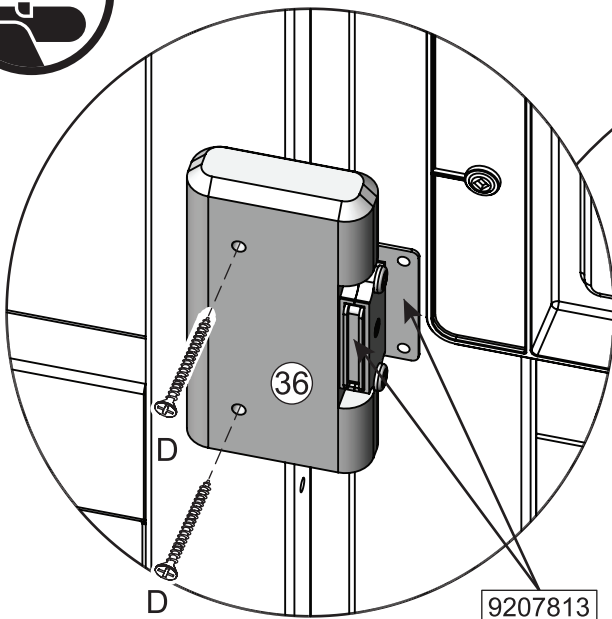
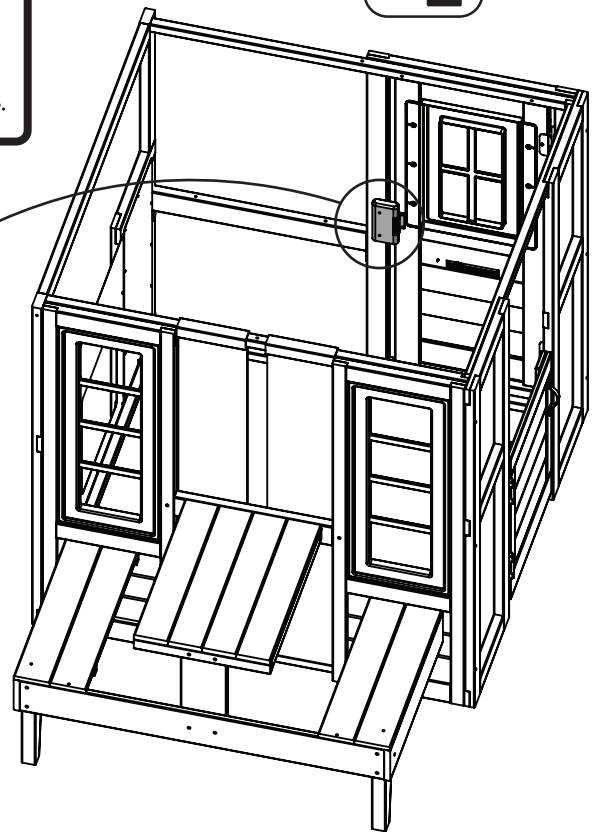
Nota: Cierre la puerta y centre verticalmente 9707813 para el montaje.

Hinweis: Zum Zusammenbauen die Tür schließen und 9707813 zentrieren.

Nota: chiudere la porta e centrare verticalmente da 9707813 per assemblare.



2 x D



42

Note: Close door and vertically center 9707813 to assemble.

Remarque : Fermer la porte et centrer verticalement 9707813 pour réaliser l'assemblage.

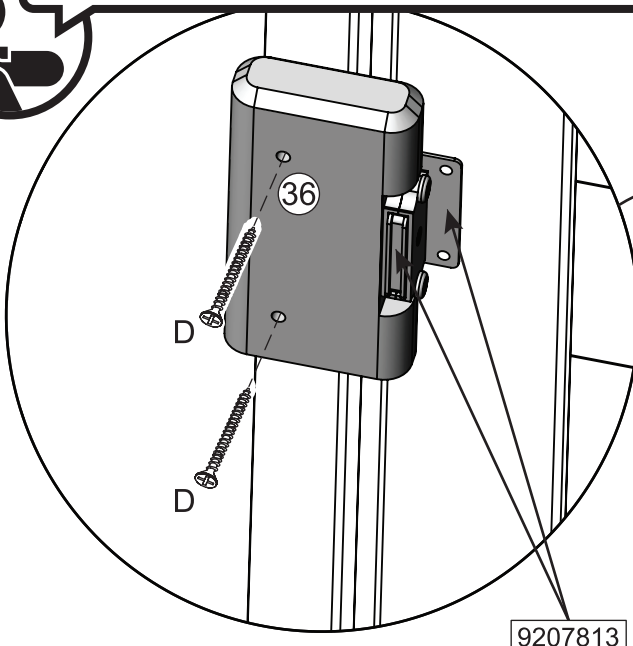
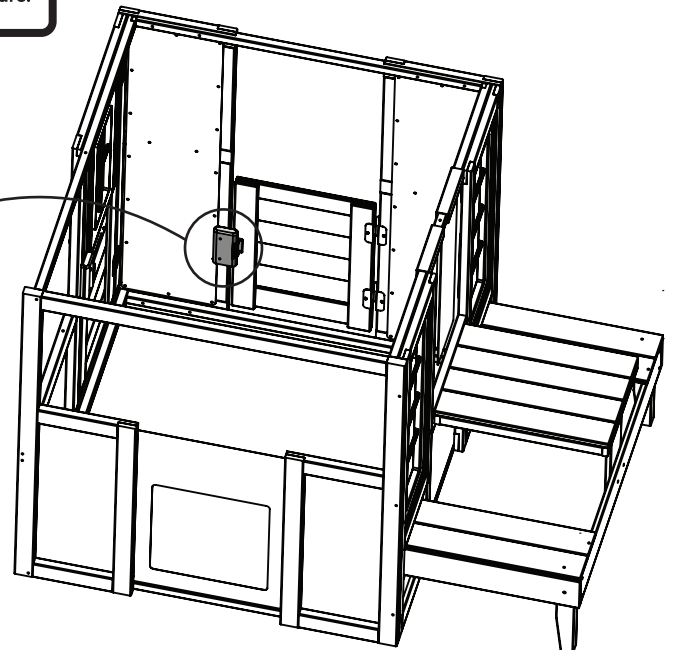
Nota: Cierre la puerta y centre verticalmente 9707813 para el montaje.

Hinweis: Zum Zusammenbauen die Tür schließen und 9707813 zentrieren.

Nota: chiudere la porta e centrare verticalmente da 9707813 per assemblare.



2 x D



**KidKraft**  
MADE FOR MAKE BELIEVE™

parts.kidkraft.com

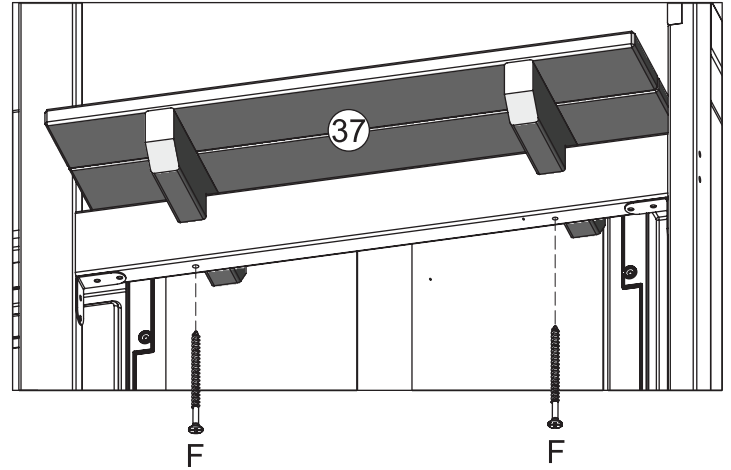
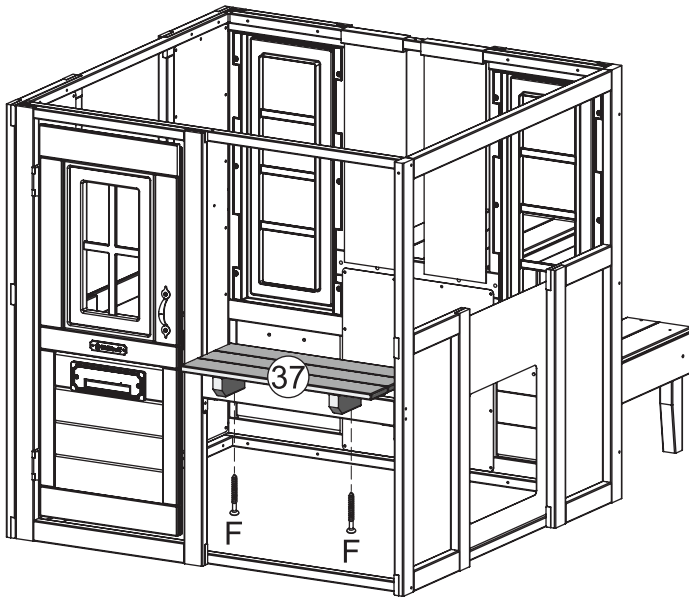
customerservice@kidkraft.com  
1.800.933.0771  
972.385.0100

43



1 x 37

2 x F



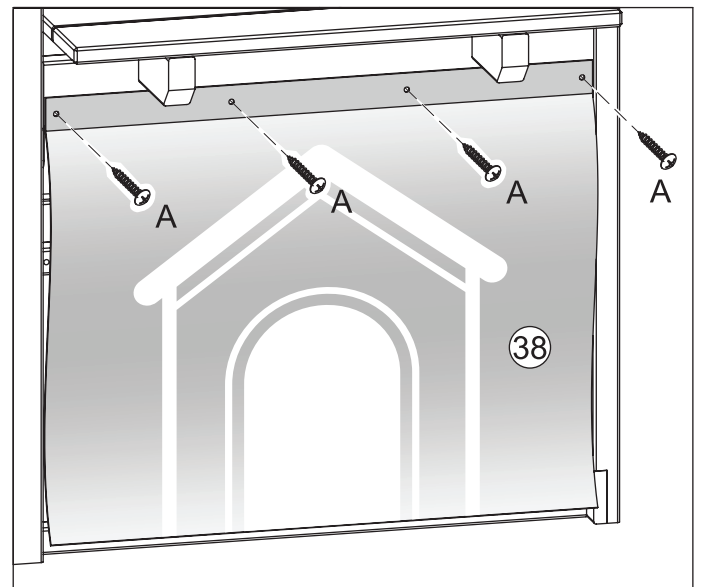
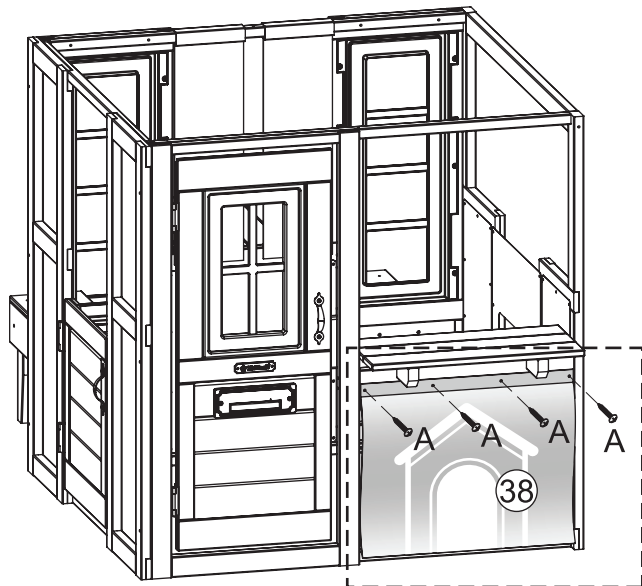
Underneath View  
Vue de dessous  
Vista inferior  
Unteransicht  
Vista dal basso

44



1 x 38

4 x A

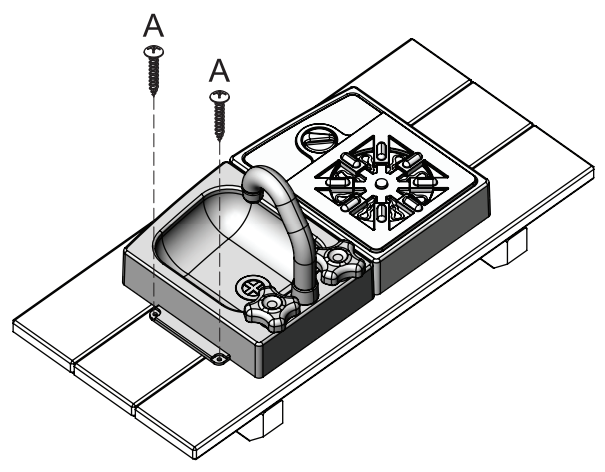
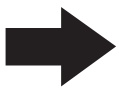
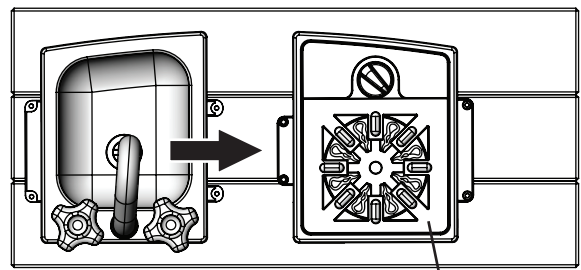
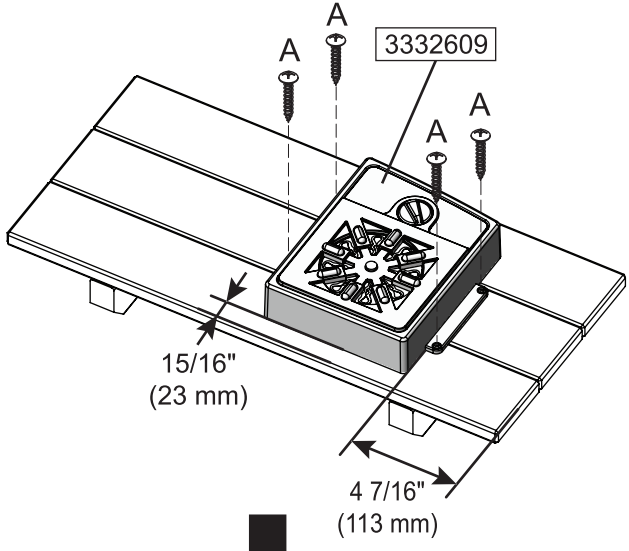
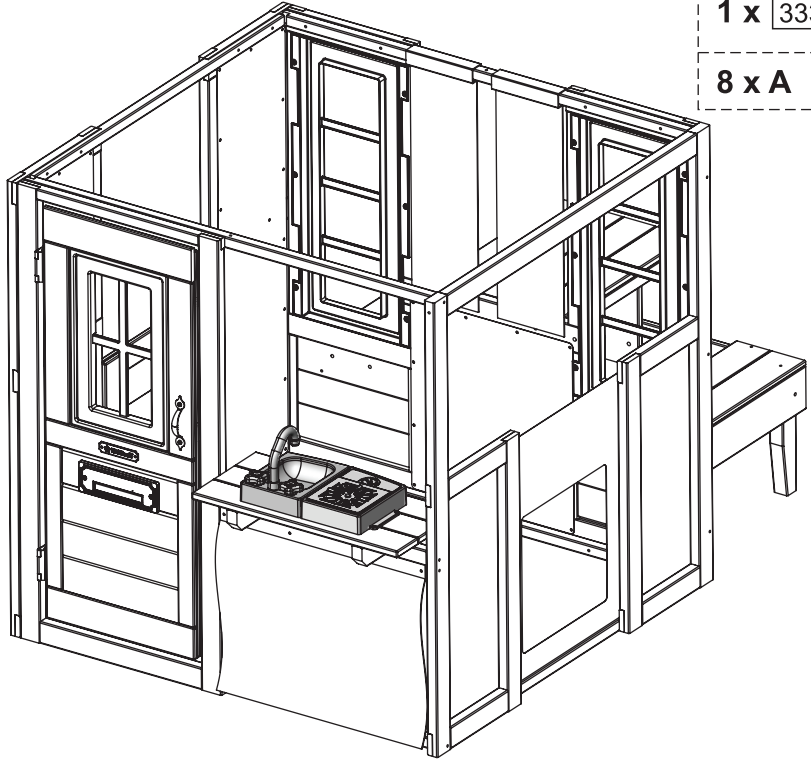
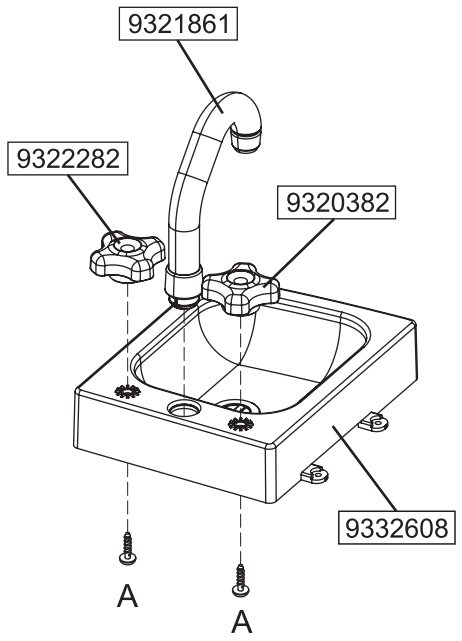


45



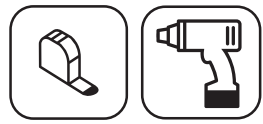
- 1 x 9332608
- 1 x 9321681
- 1 x 9322282
- 1 x 9320382
- 1 x 3332609

8 x A



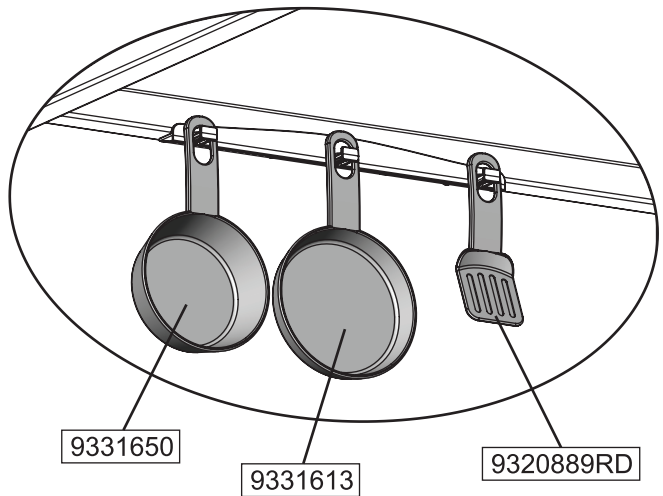
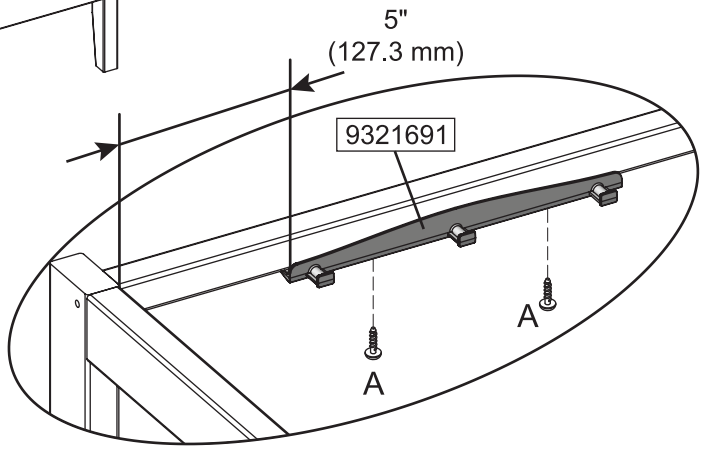
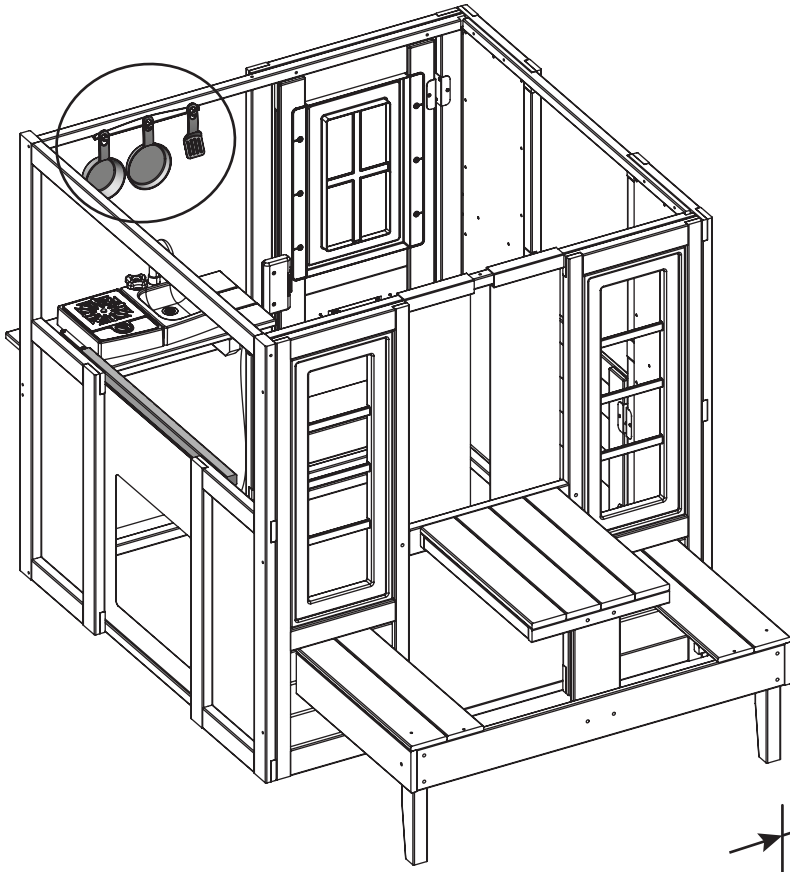
3332609

46



- 1 x 9321691
- 1 x 9331650
- 1 x 9331613
- 1 x 9320889RD

2 x A

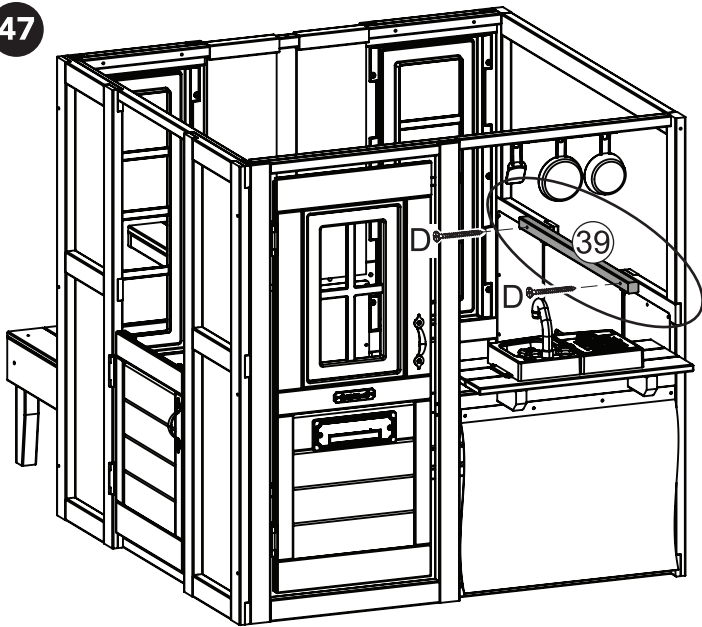


47



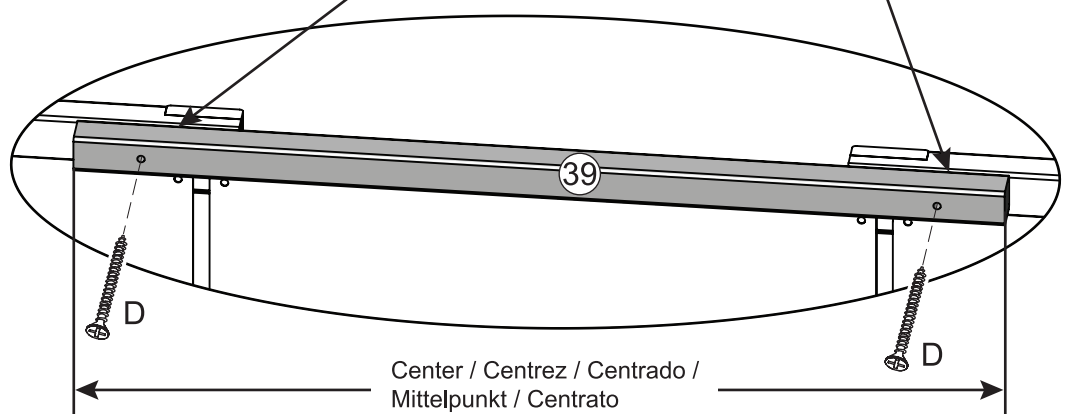
1 x 39

2 x D



Flush  
Aligné  
A ras  
Bündig  
A filo

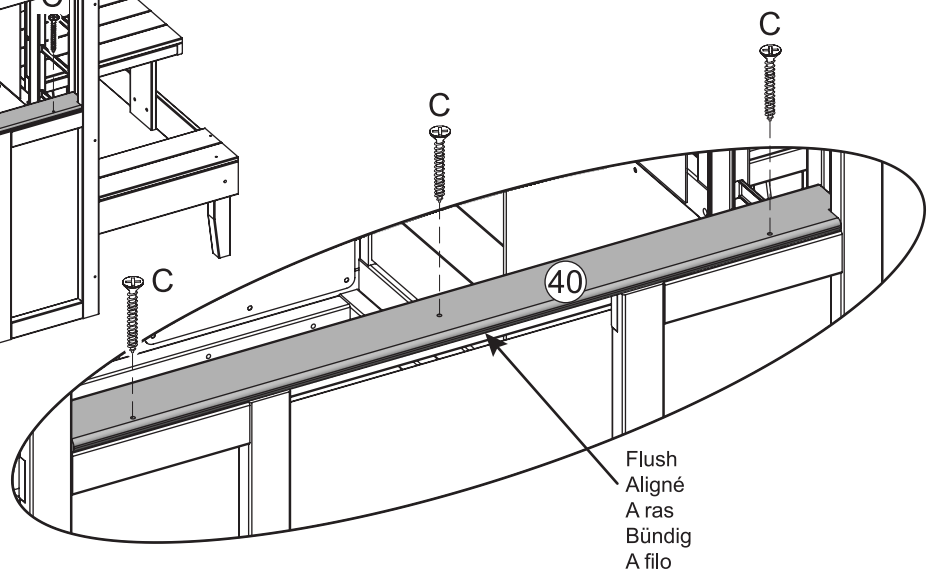
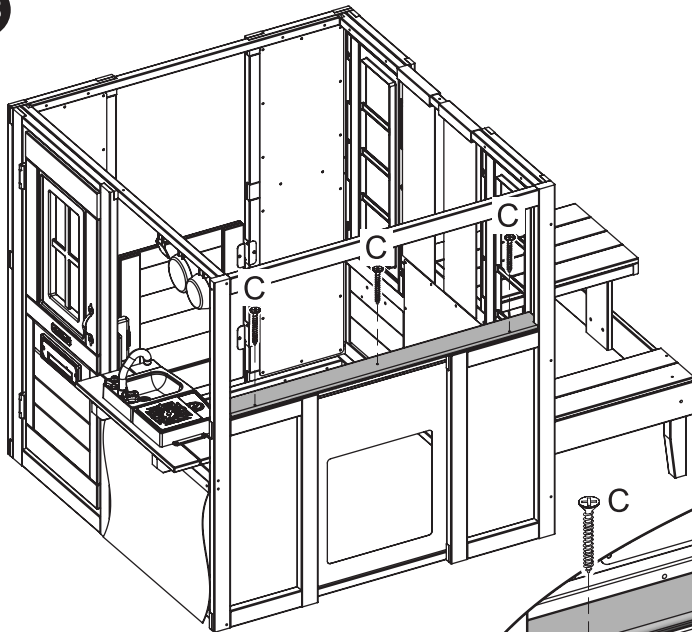
Flush  
Aligné  
A ras  
Bündig  
A filo



48

1 x 40

3 x C



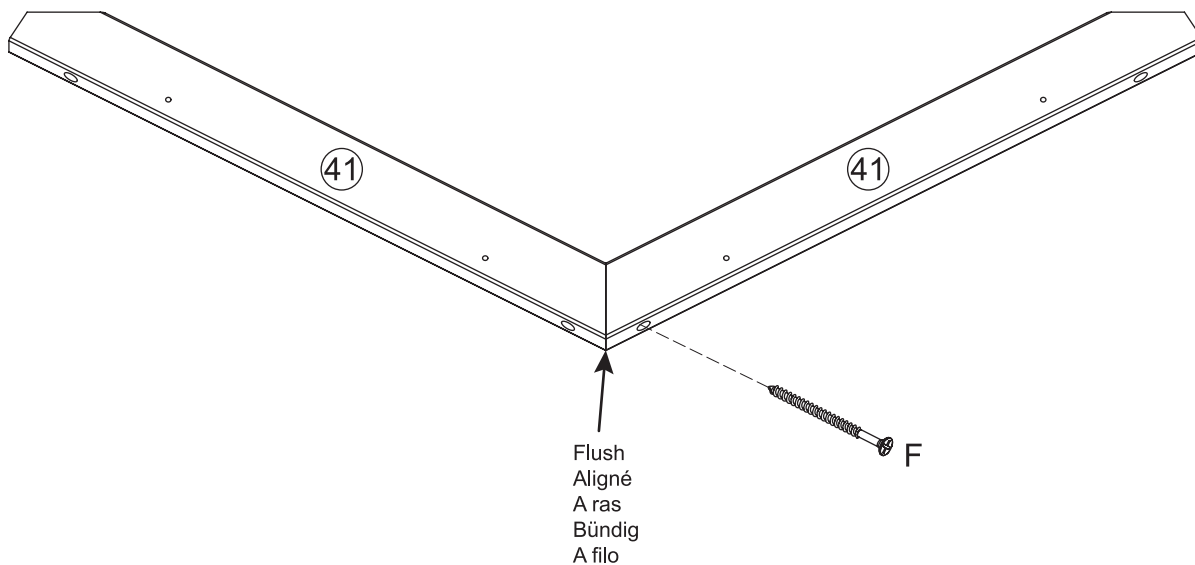
Flush  
Aligné  
A ras  
Bündig  
A filo

49 x 2



4 x 41

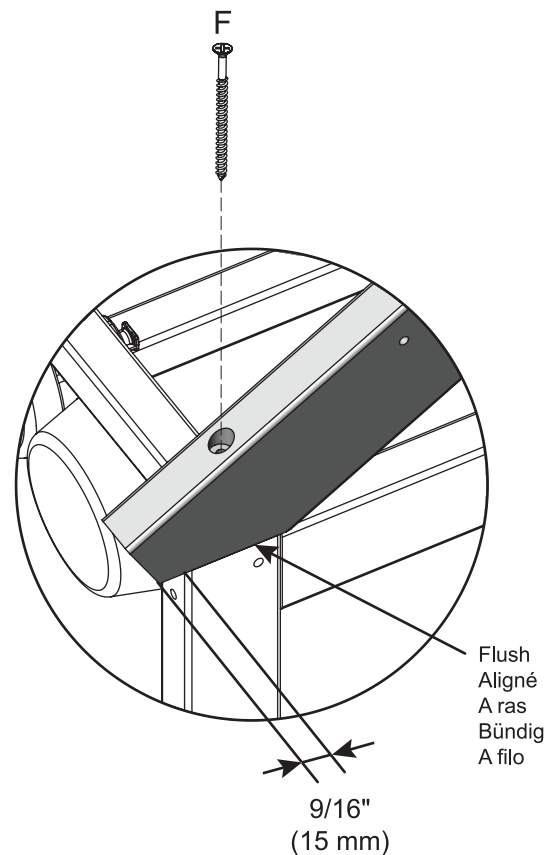
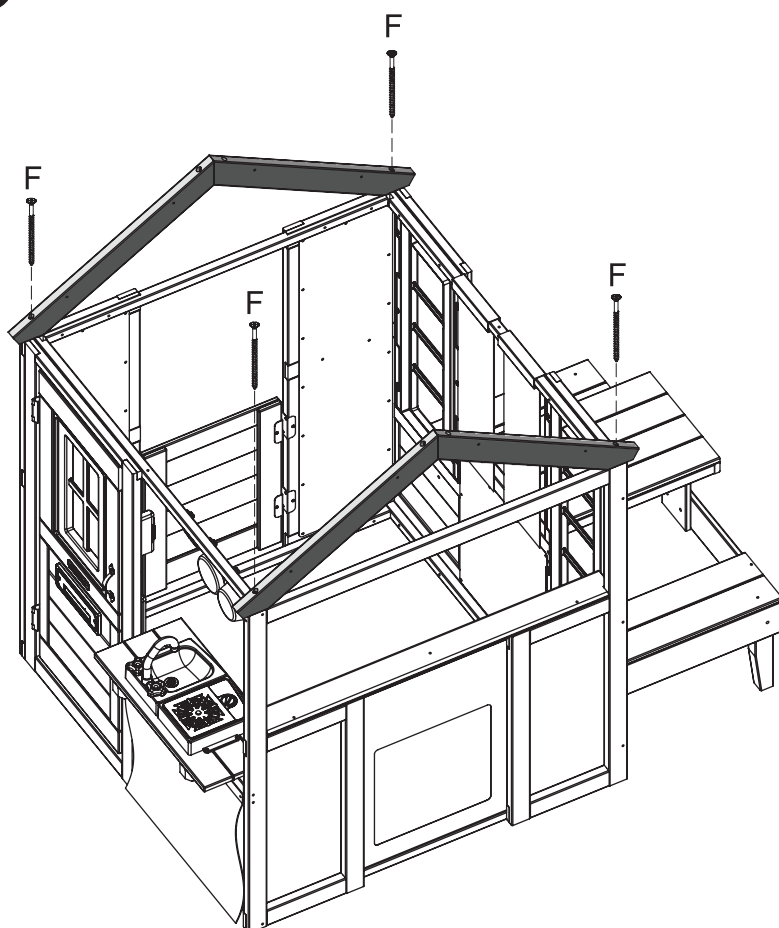
2 x F



50



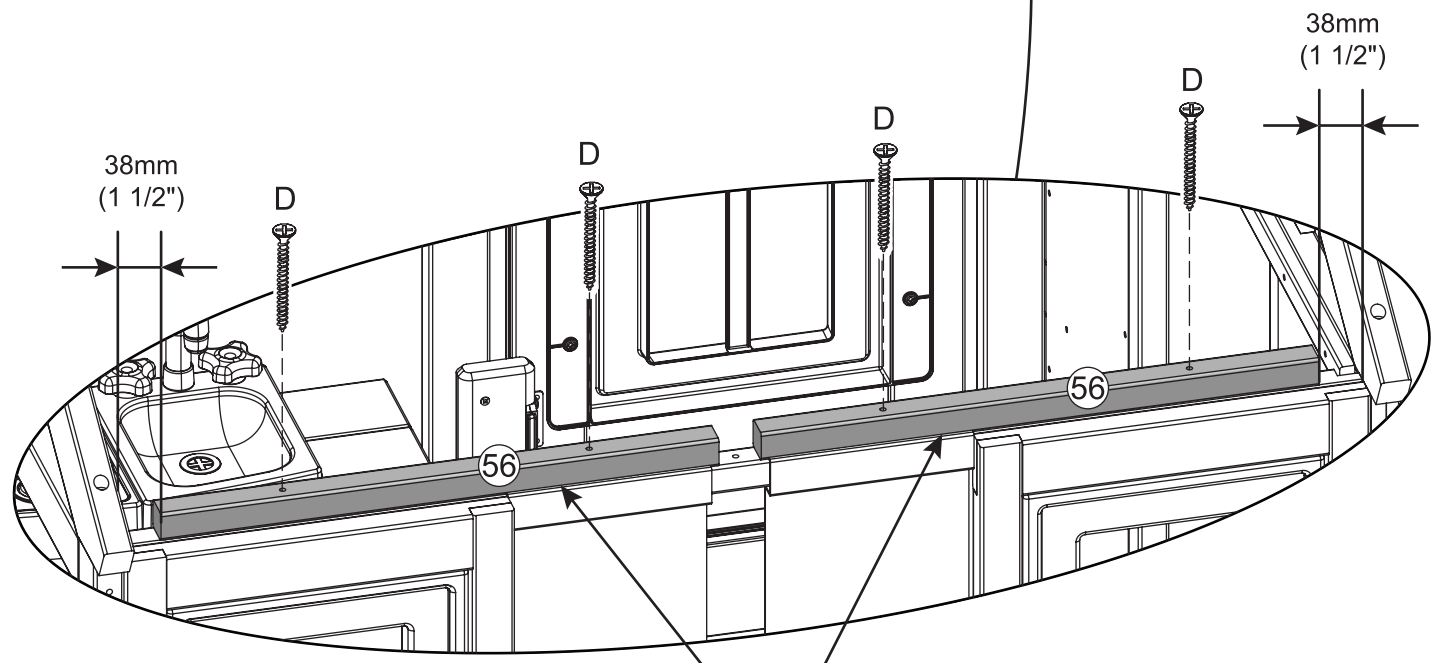
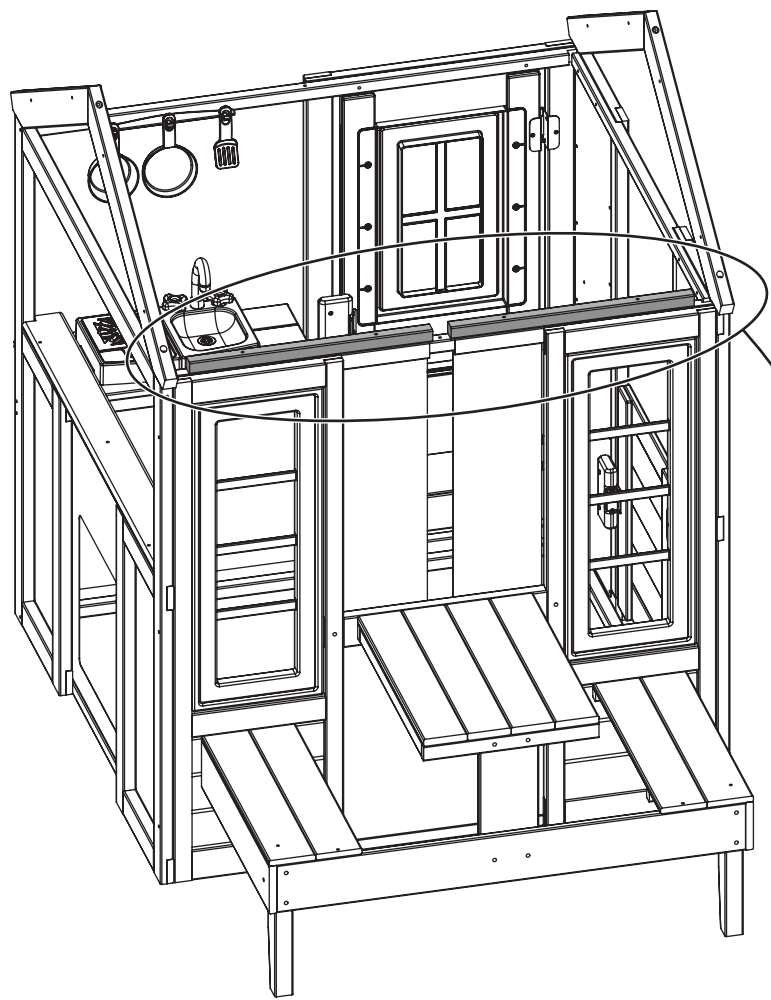
4 x F



51



2 x 56  
4 x D



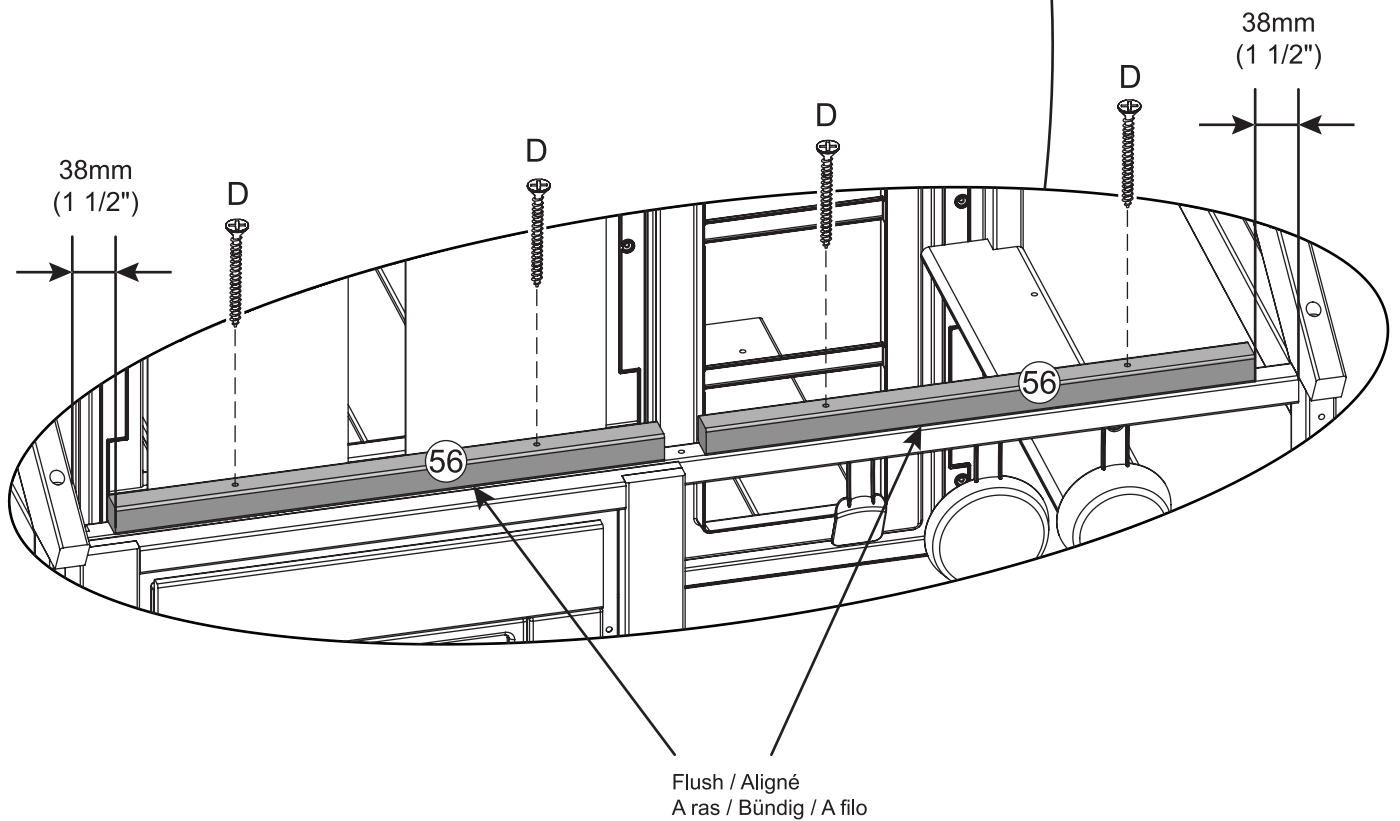
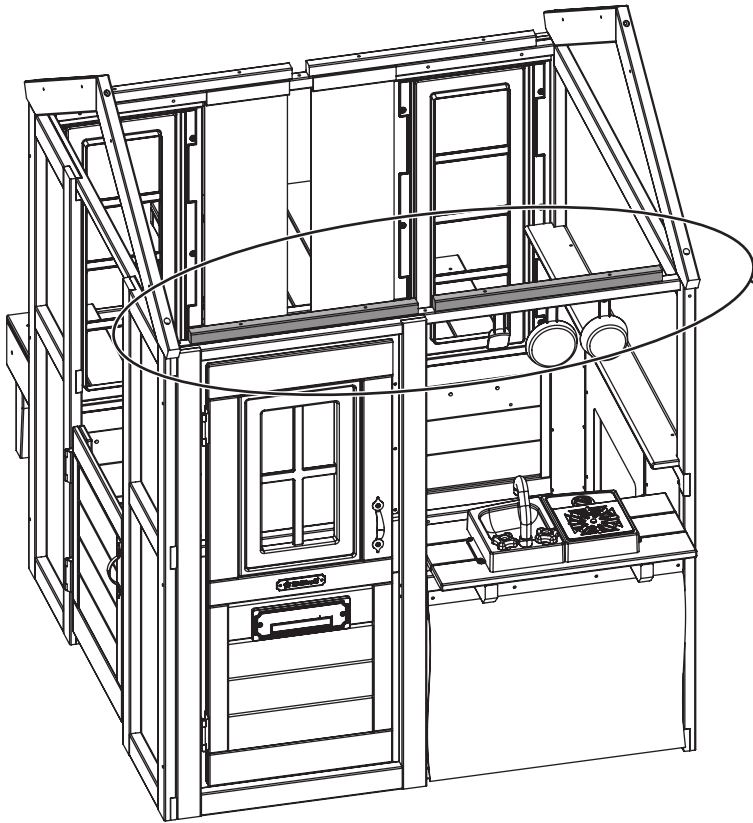
Flush / Aligné  
A ras / Bündig / A filo





2 x 56

4 x D



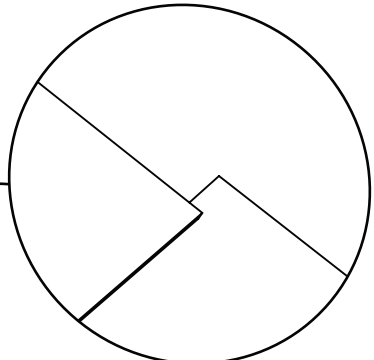
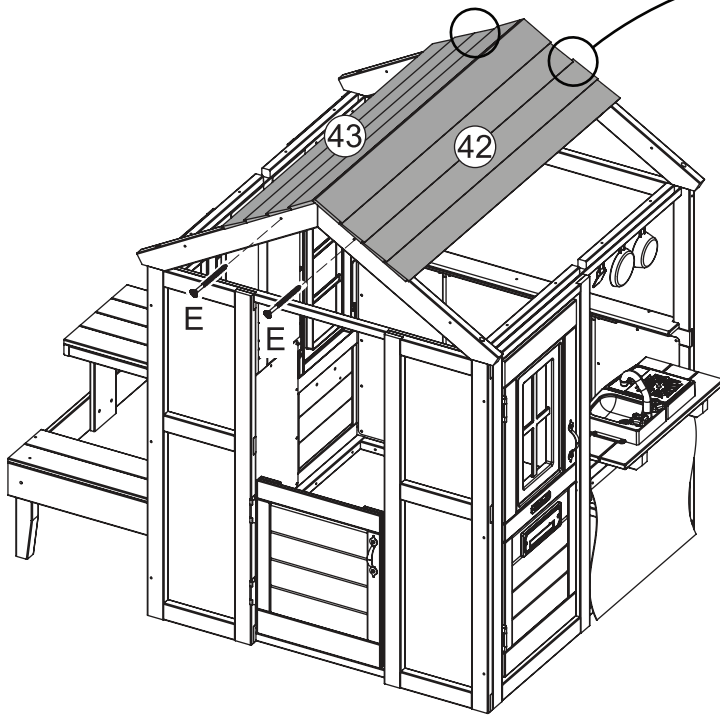
53



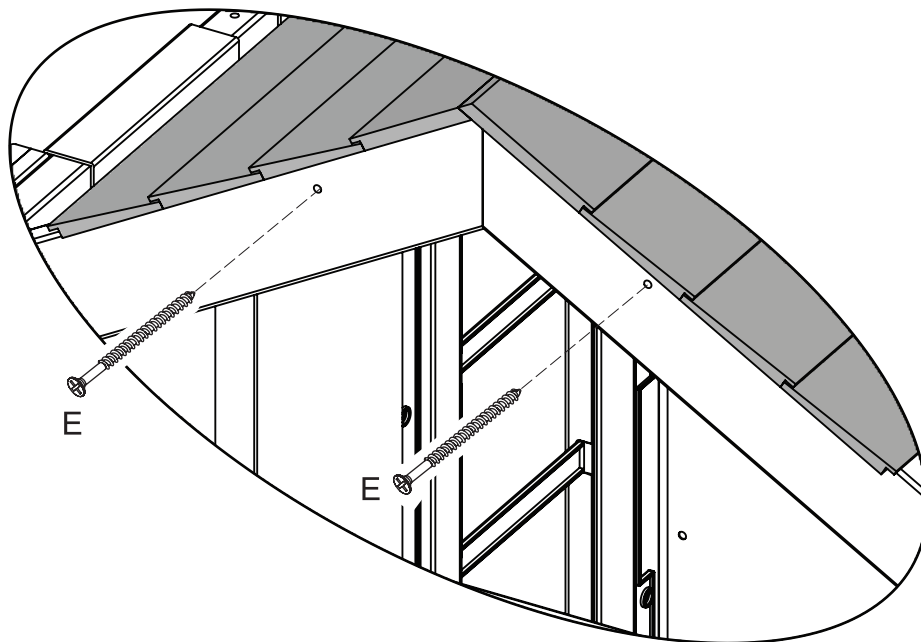
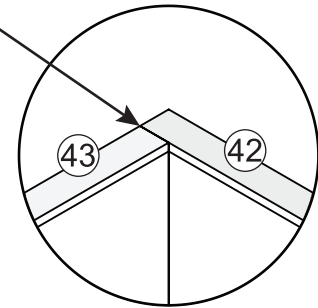
1 x 42

1 x 43

2 x E



Flush  
Aligné  
A ras  
Bündig  
A filo

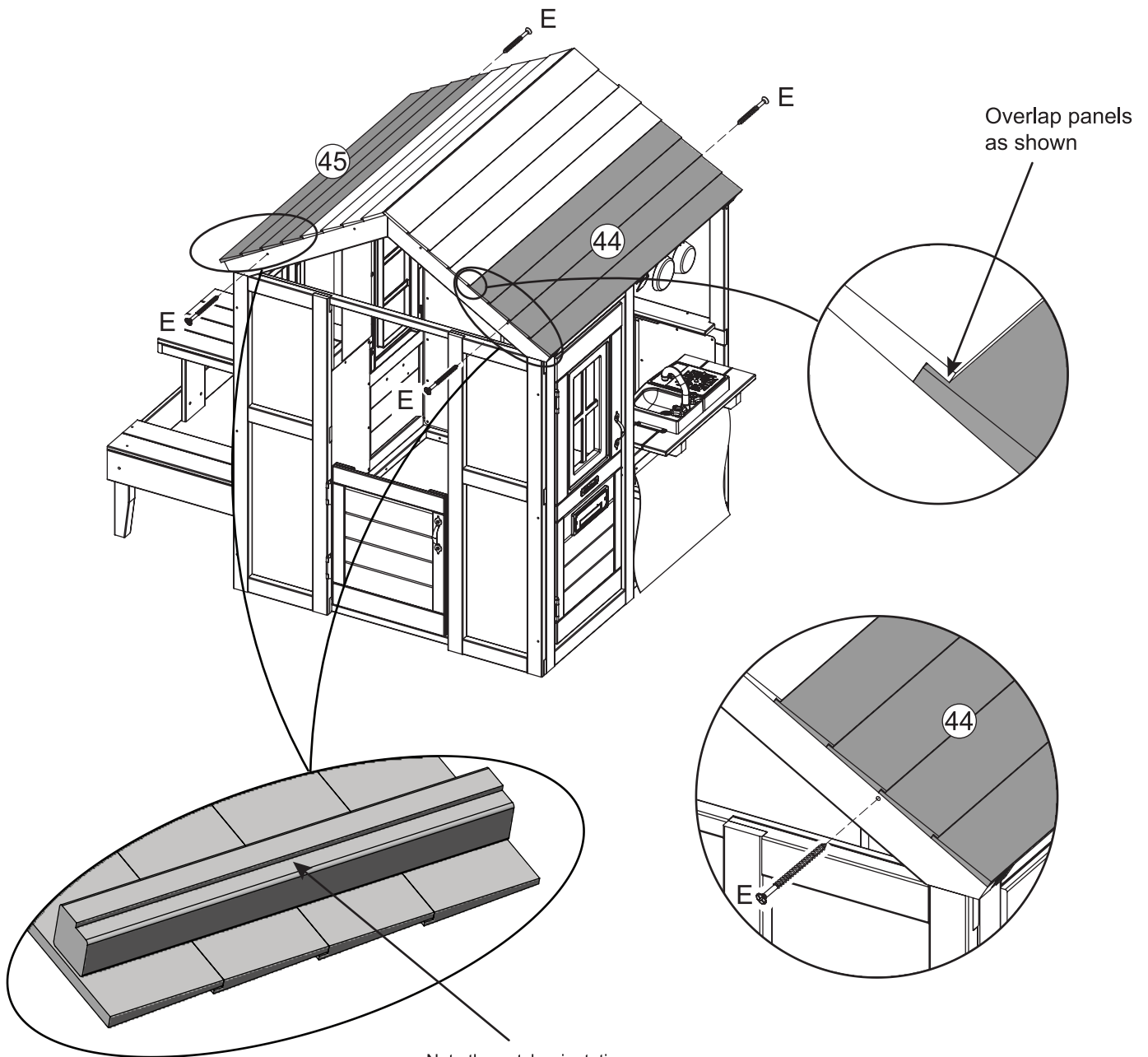




1 x 44

1 x 45

4 x E



**Underneath View**  
**Vue de dessous**  
**Vista inferior**  
**Unteransicht**  
**Vista dal basso**

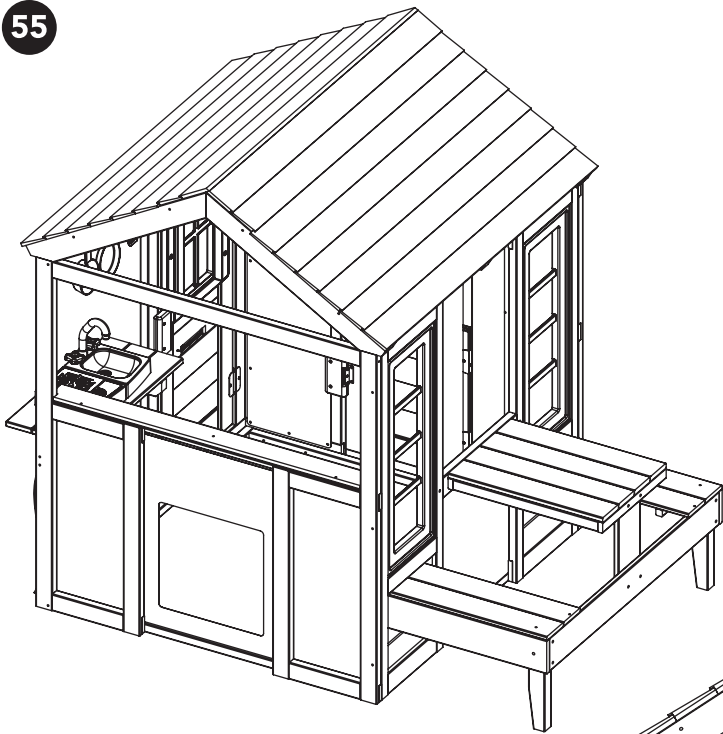
Note the notch orientation.  
 Notez l'orientation de l'entaille.  
 Tenga en cuenta la orientación de la muesca.  
 Ausrichtung der Kerbe beachten.  
 Prestare attenzione all'orientamento della scanalatura.

55

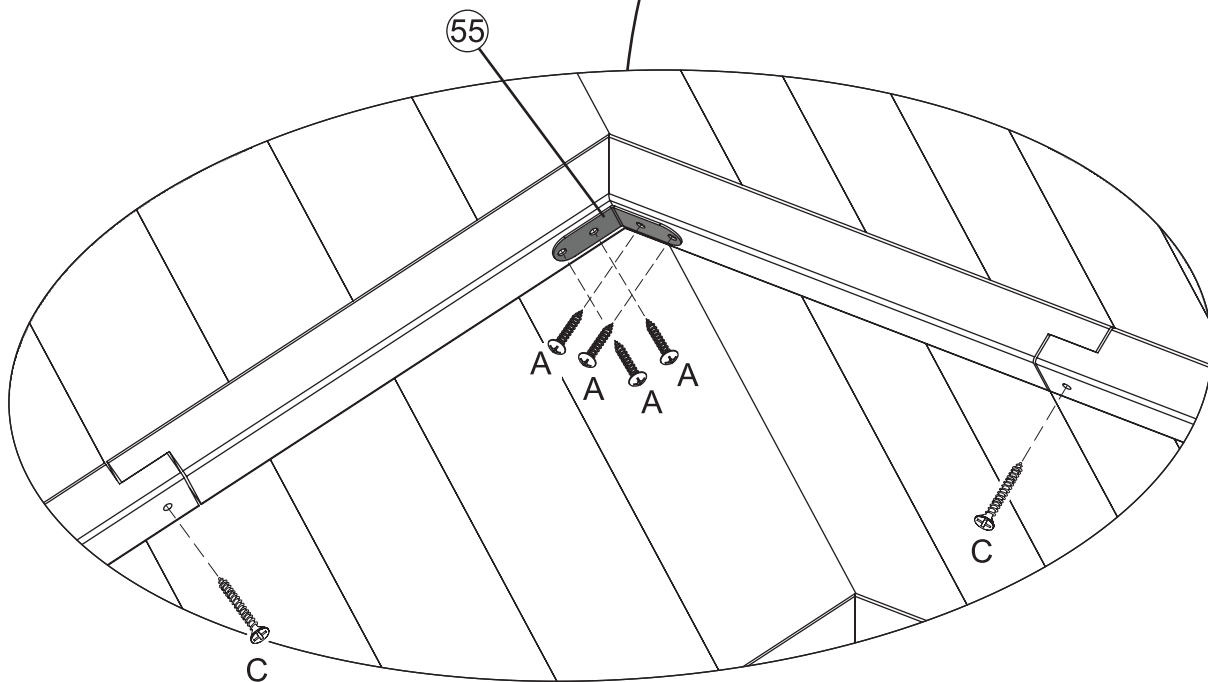
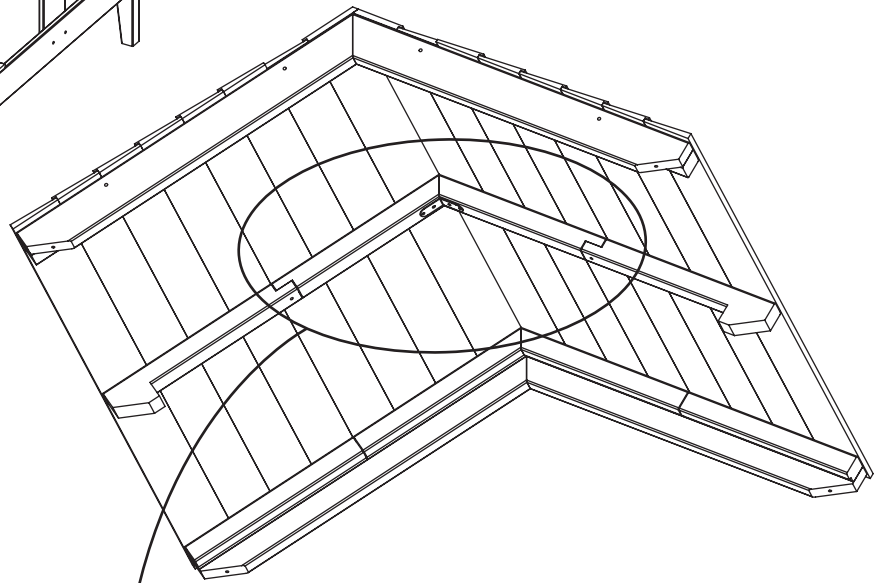


1 x 55

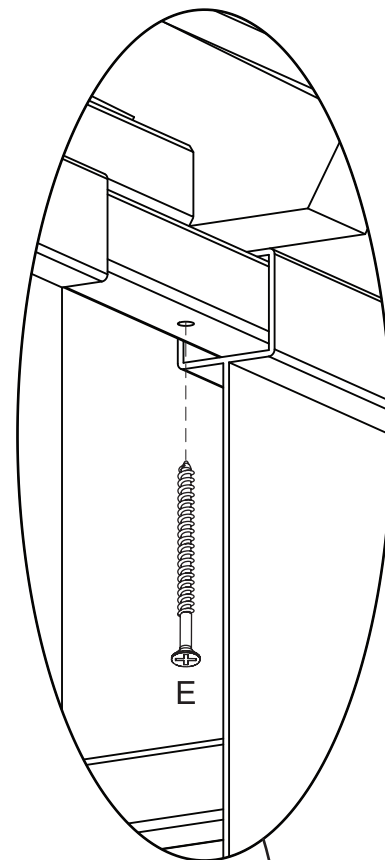
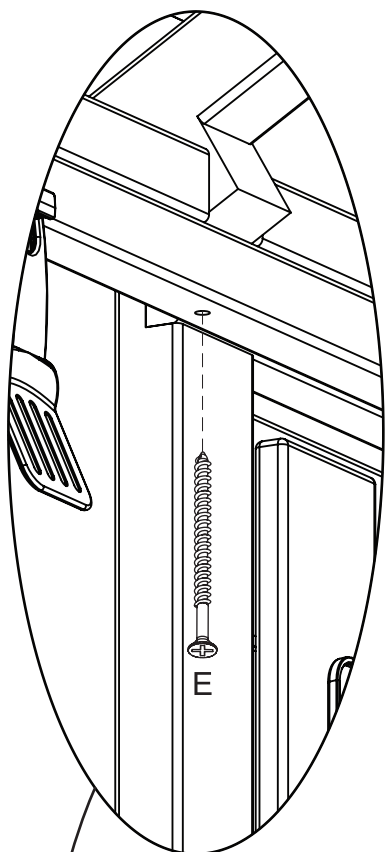
4 x A  
2 x C



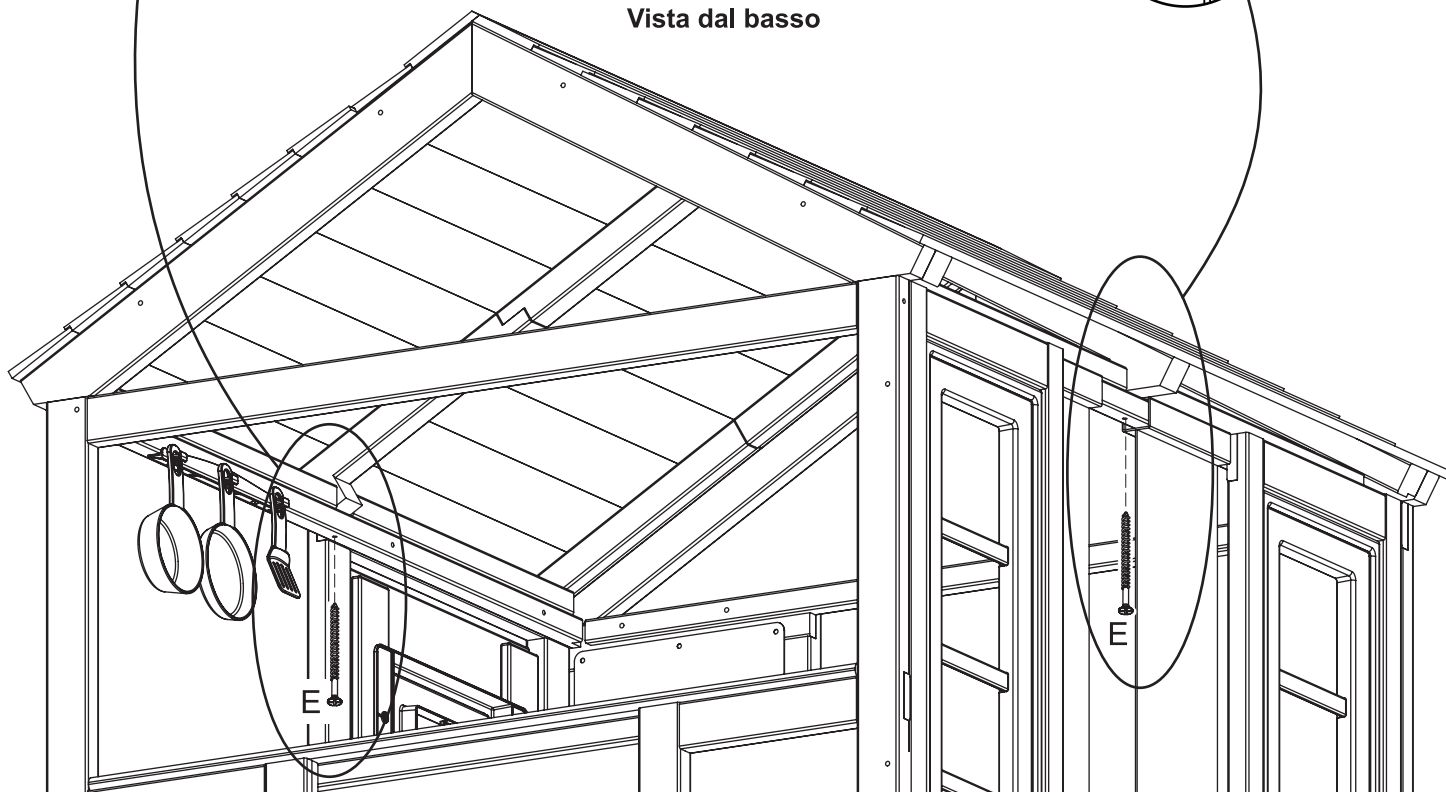
Inside and Underneath View  
Vue intérieure et de dessous  
Vista interior e inferior  
Innen- und Unteransicht des Spielhauses  
Vista dall'interno e dal basso



Inside and Underneath View



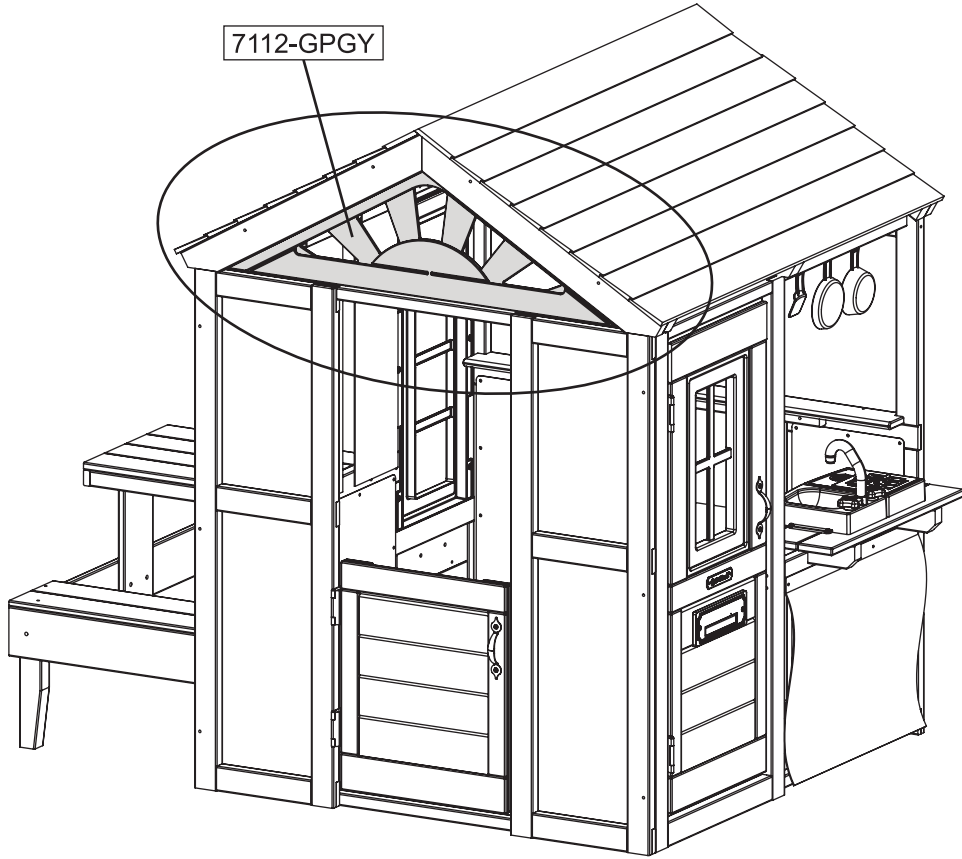
Underneath View  
Vue de dessous  
Vista inferior  
Unteransicht  
Vista dal basso



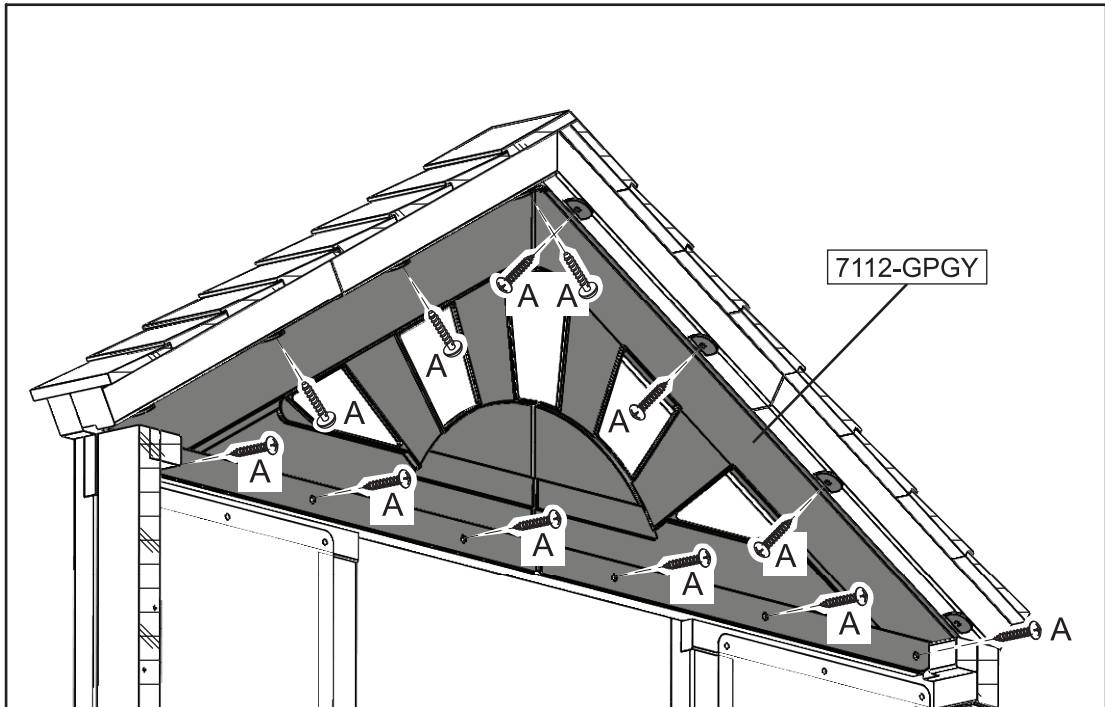


1 x 7112-GPGY

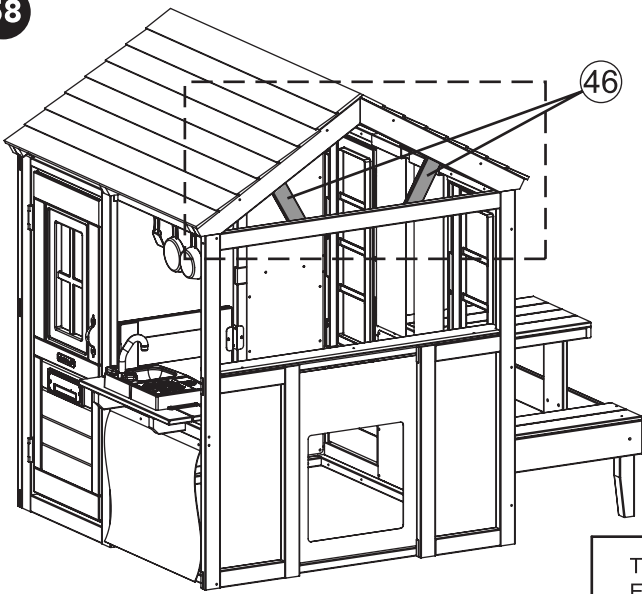
12 x A



Inside View / Vue intérieure / Vista interior / Innenansicht / Vista dall'interno



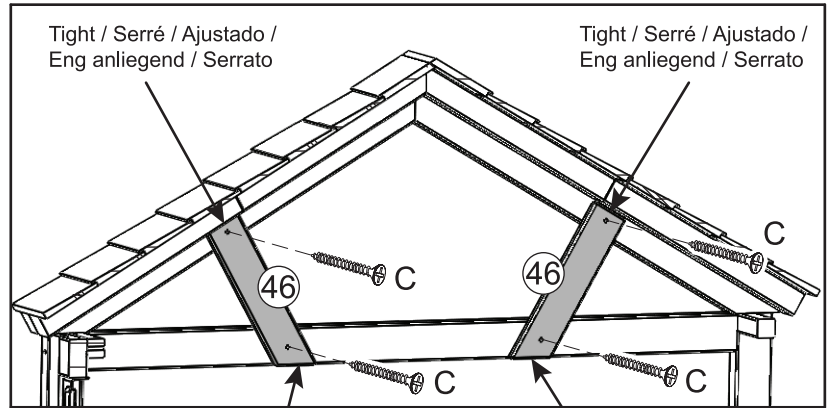
58



2 x 46

4 x C

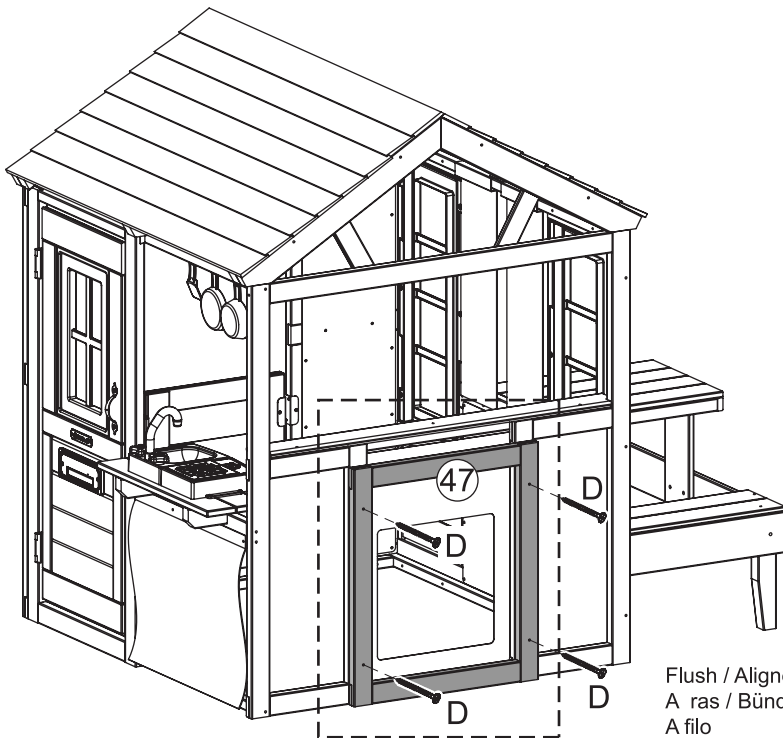
Inside View / Vue intérieure / Vista interior /  
Innenansicht / Vista dall'interno



Flush / Aligné / A ras  
Bündig / A filo

Flush / Aligné / A ras  
Bündig / A filo

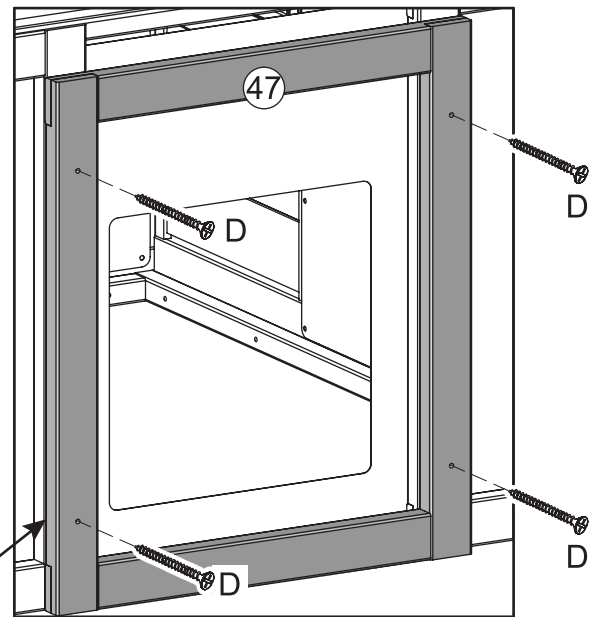
59



1 x 47

4 x D

Flush / Aligné /  
A ras / Bündig /  
A filo

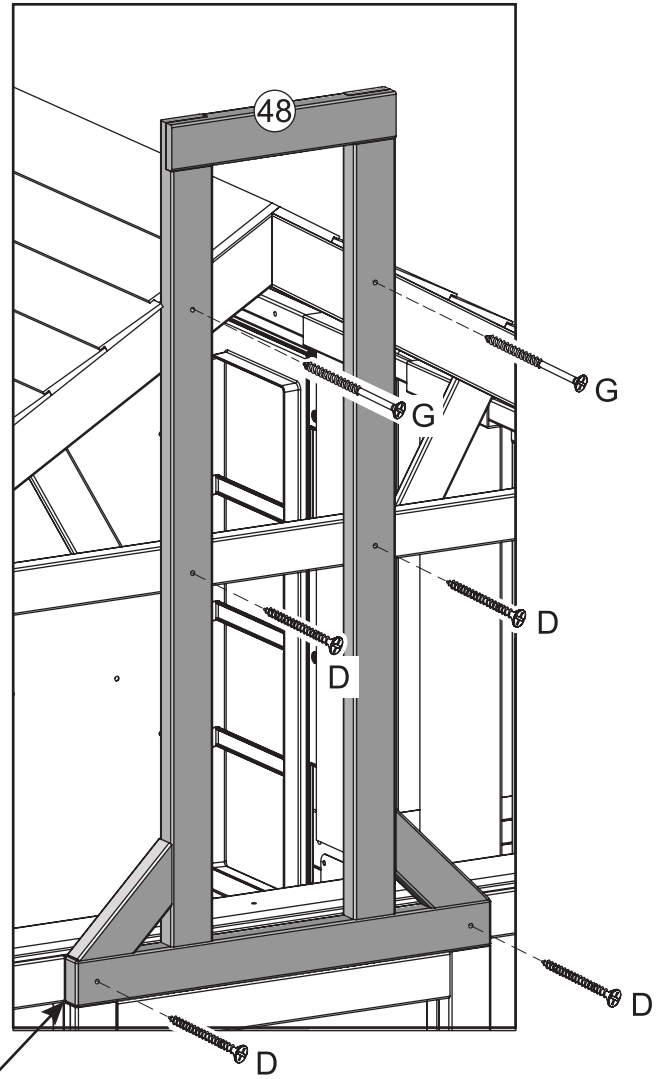
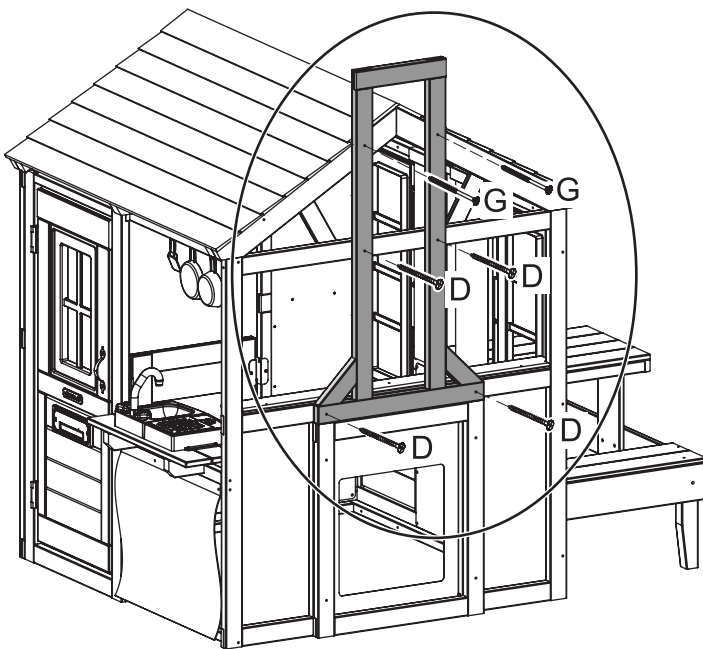




1 x 48

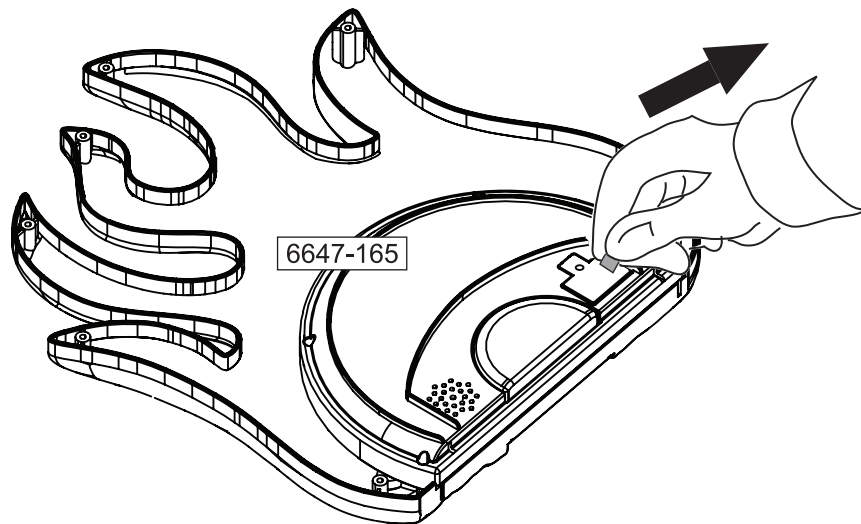
2 x G

4 x D

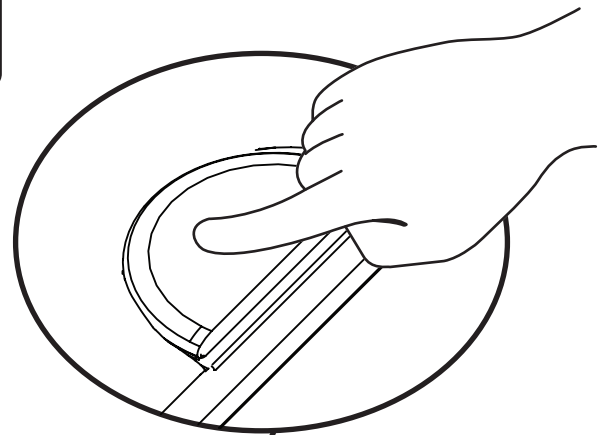
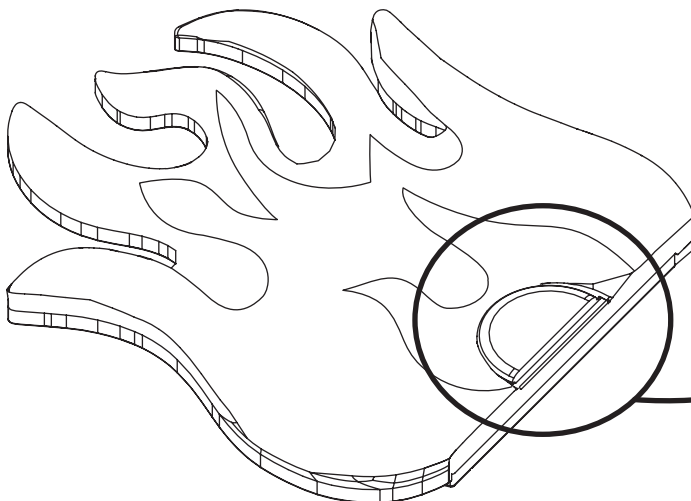


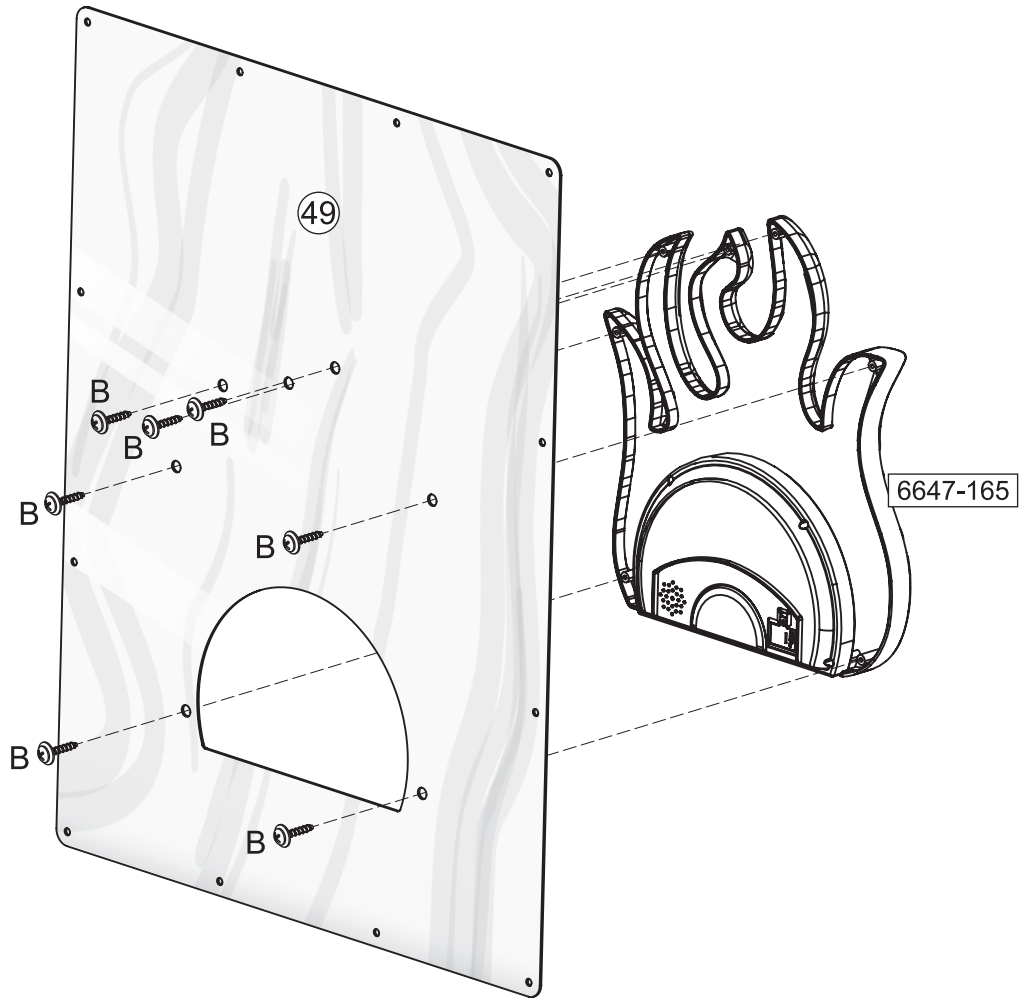
Flush  
Aligné  
A ras  
Bündig  
A filo





Test the electronics before proceeding with assembly. If you have any issues, please contact customer service.  
 Tester les pièces électroniques avant de procéder à l'assemblage.  
 Pour tout problème, veuillez contacter le service client.  
 Prueba los dispositivos electrónicos antes de empezar el montaje. Si tienes algún problema, ponte en contacto con Atención al cliente.  
 Testen Sie die Elektronik, bevor Sie mit der Montage fortfahren.  
 Kontaktieren Sie bei Problemen bitte den Kundenservice.  
 Testare le parti elettroniche prima di procedere con il montaggio. In caso di problemi, contattare il servizio clienti.

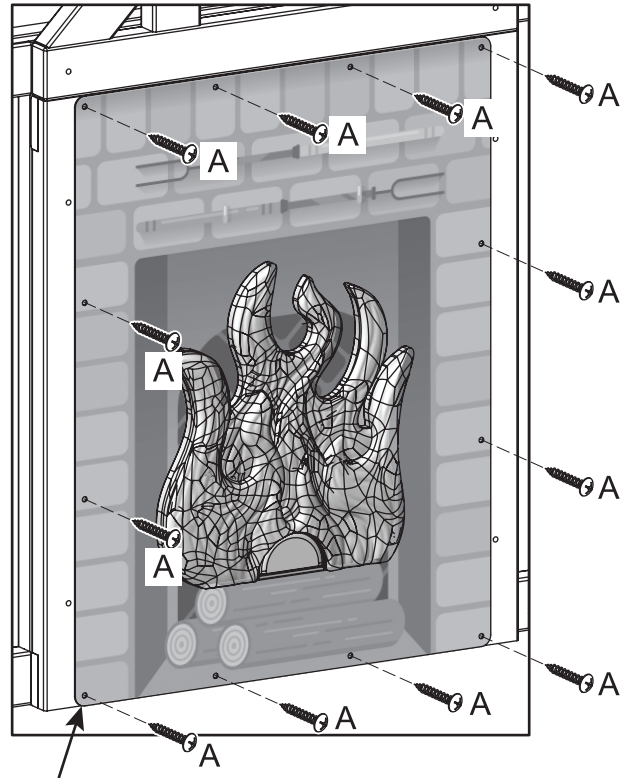
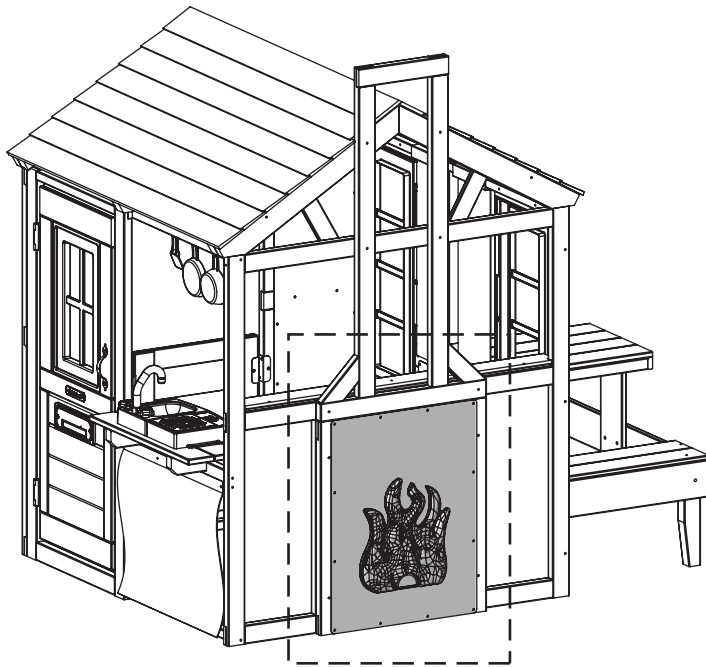




64



12 x A



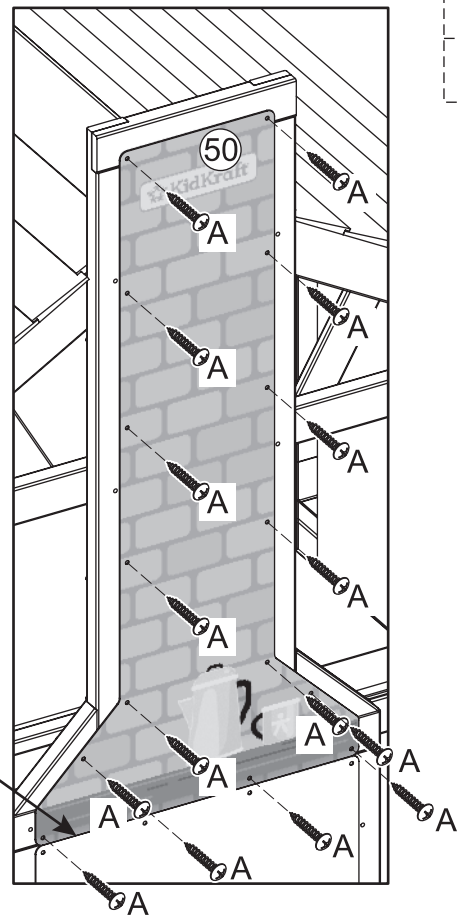
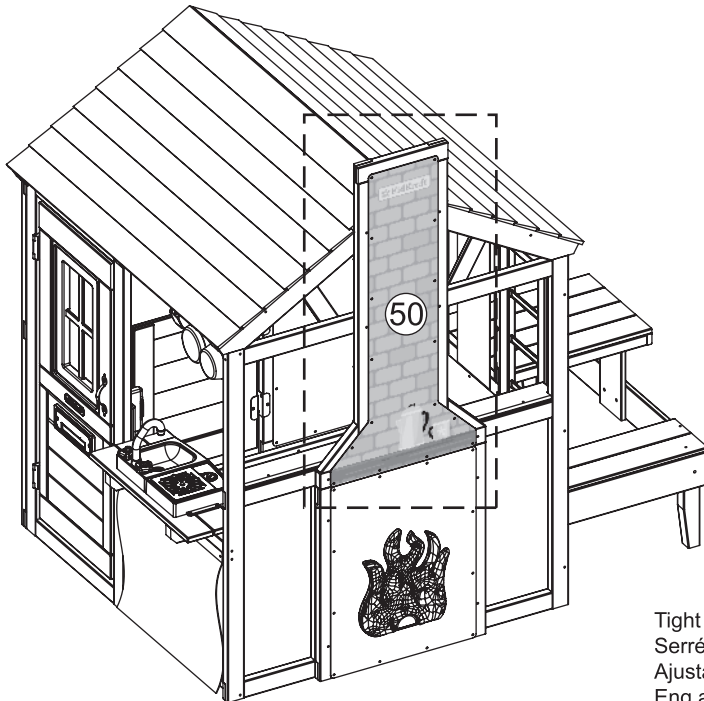
Flush / Aligné /  
A ras / Bündig / A filo

65



1 x 50

16 x A



Tight  
Serré  
Ajustado  
Eng anliegend  
In battuta

europcustomerservice@kidkraft.com  
+31 20 305 8620  
M-F from 09:00 to 17:30 (GMT+1)

parts.kidkraft.eu

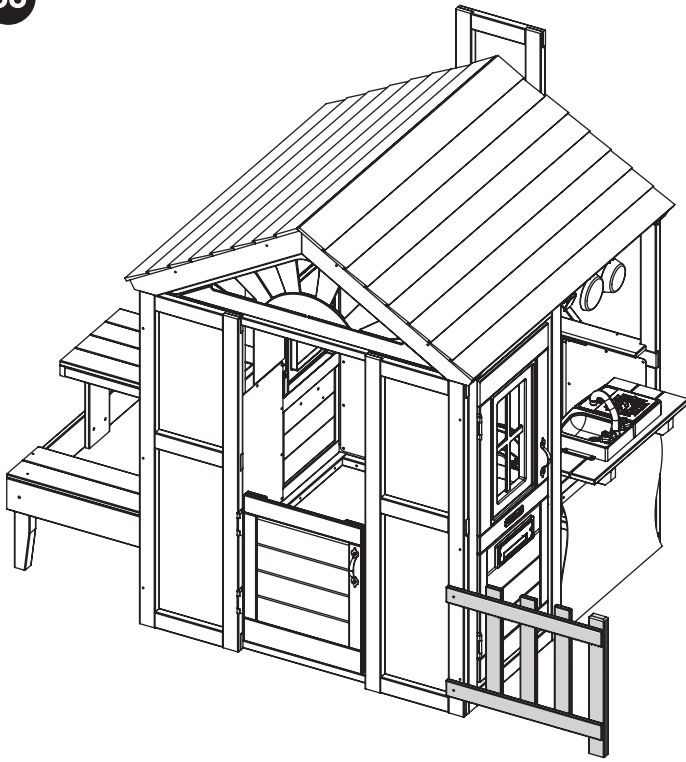


66

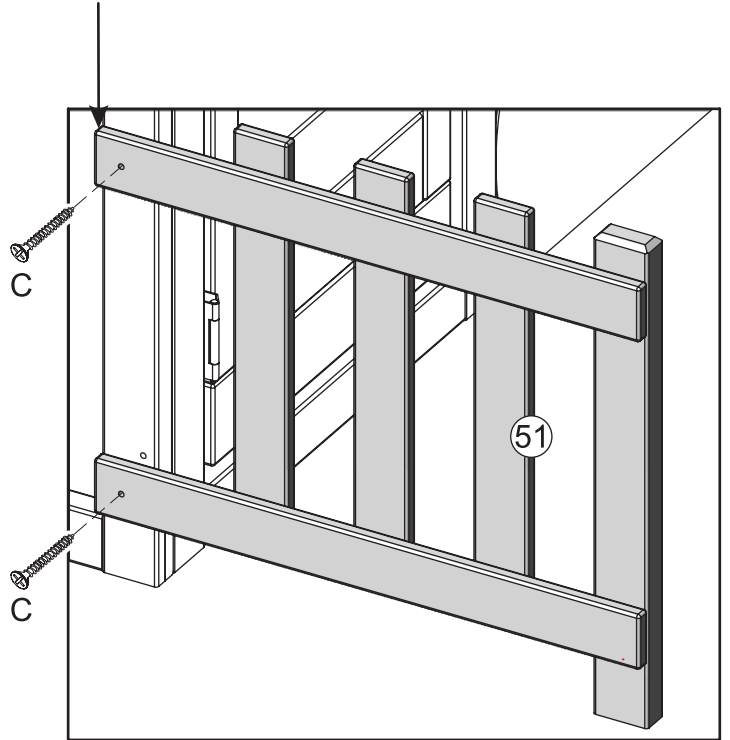


1 x 51

2 x C



Flush / Aligné /  
A ras / Bündig / A filo



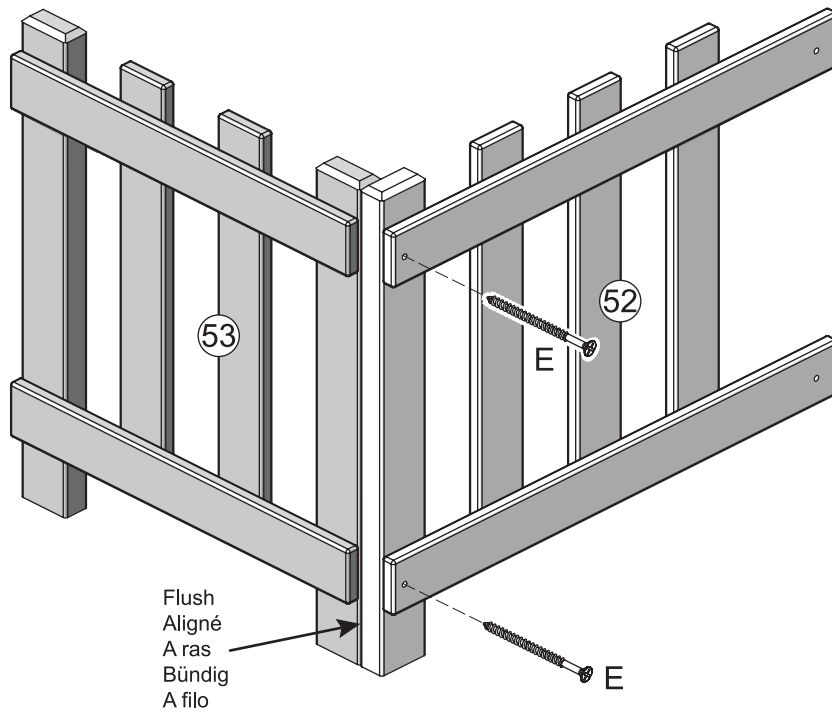
67



1 x 52

1 x 53

2 x E

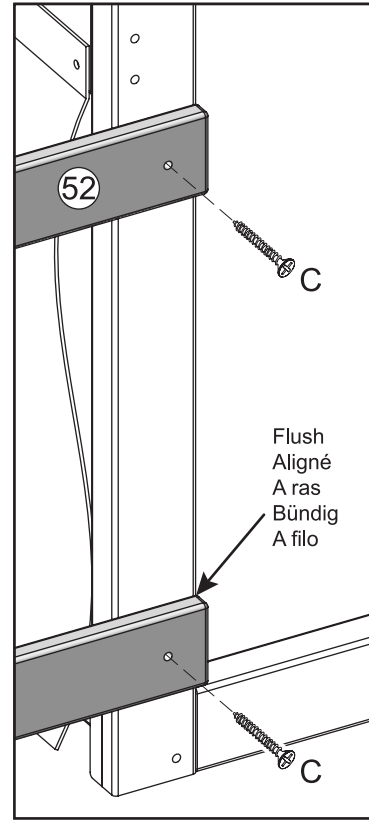
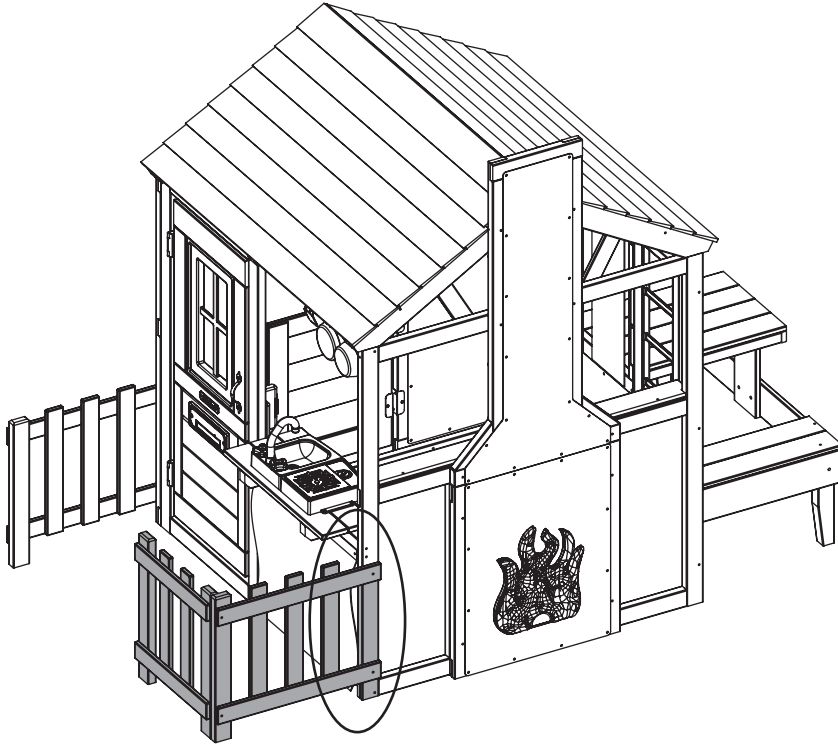


Flush  
Aligné  
A ras  
Bündig  
A filo

68



2 x C

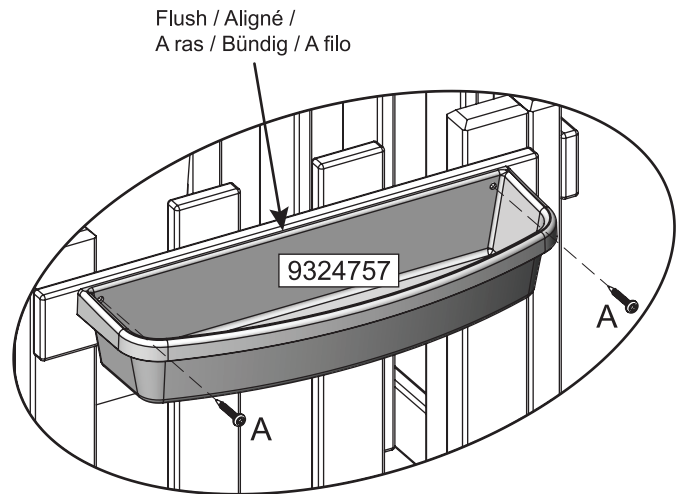
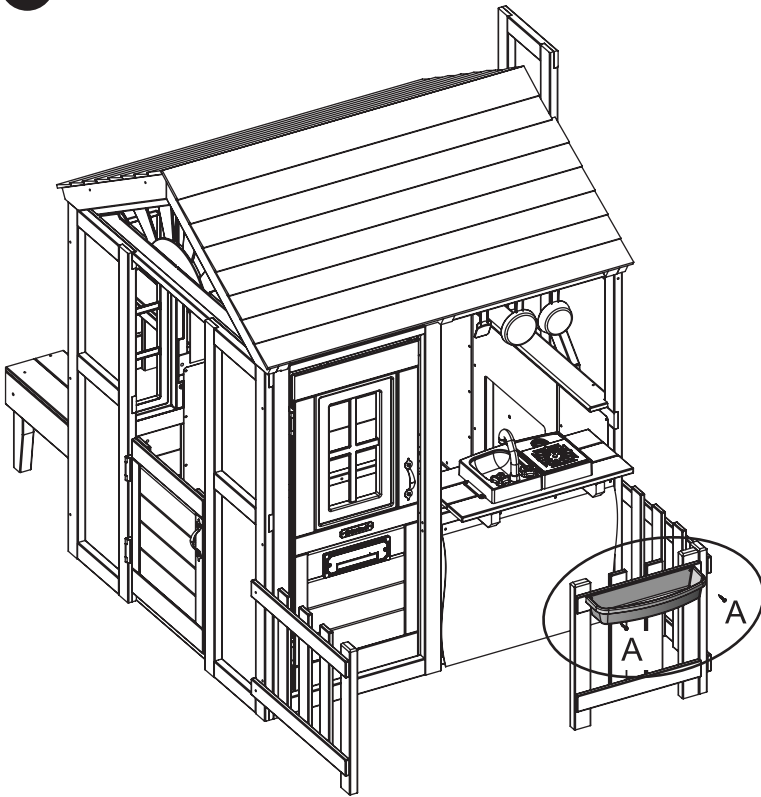


69



1 x 9324757

2 x A



europcustomerservice@kidkraft.com  
+31 20 305 8620  
M-F from 09:00 to 17:30 (GMT+1)

parts.kidkraft.eu

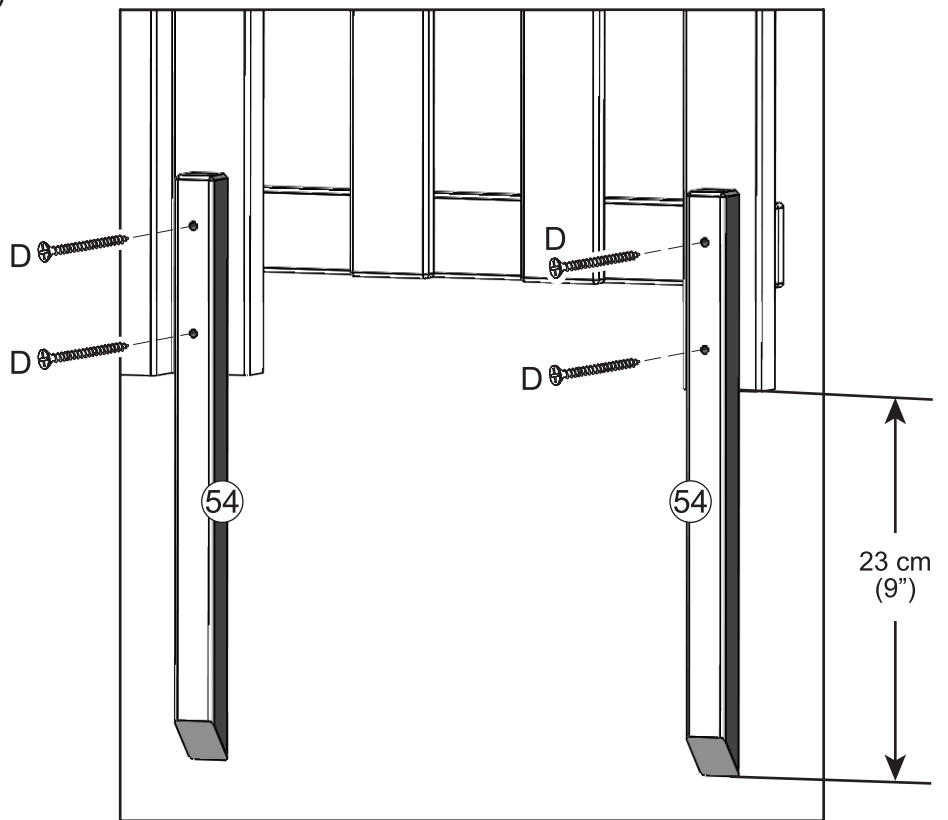
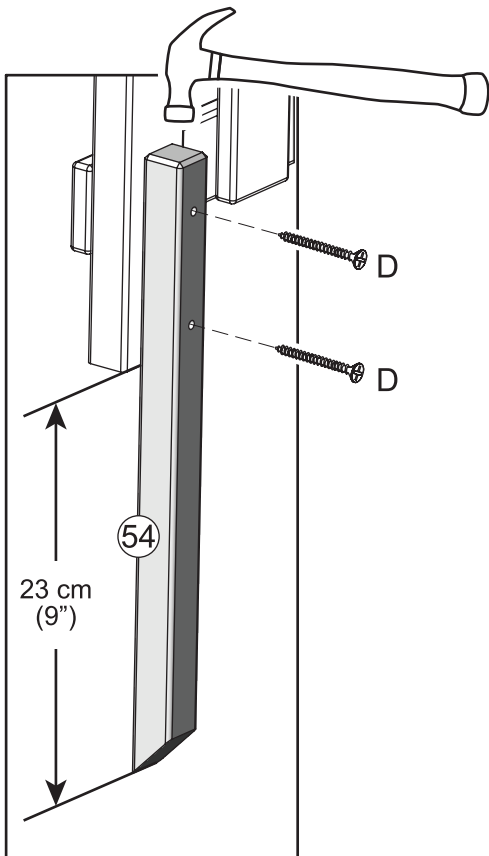
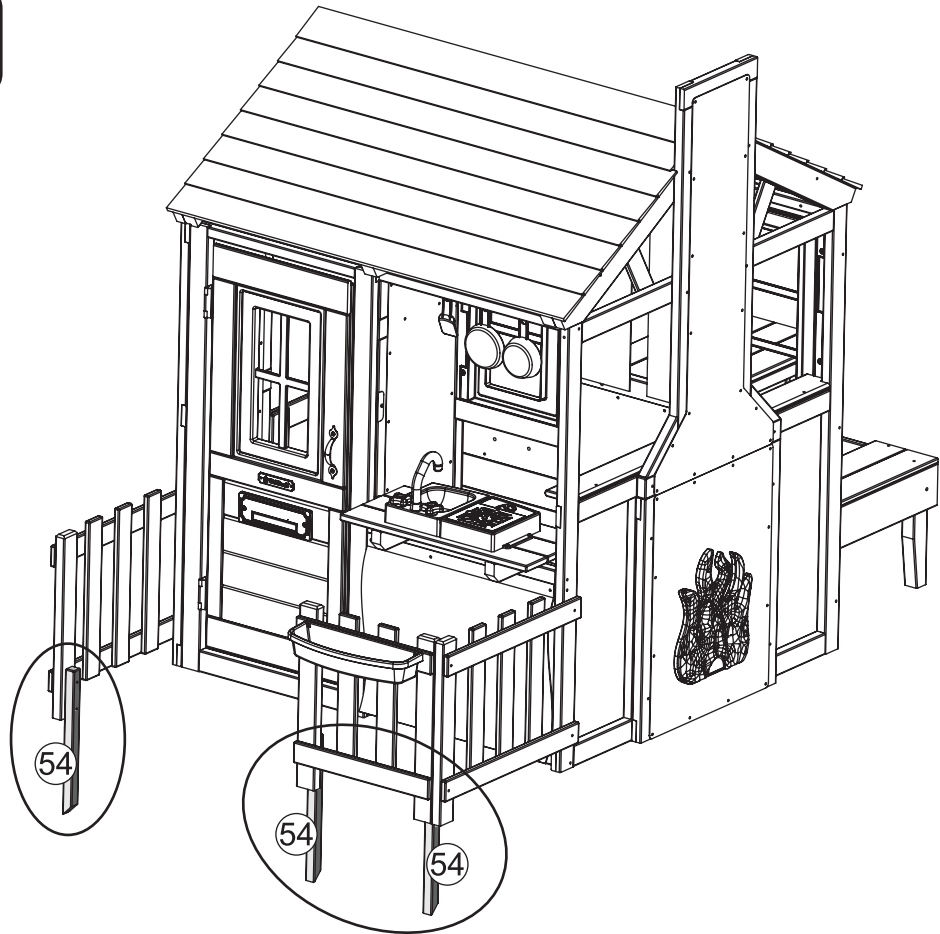


70



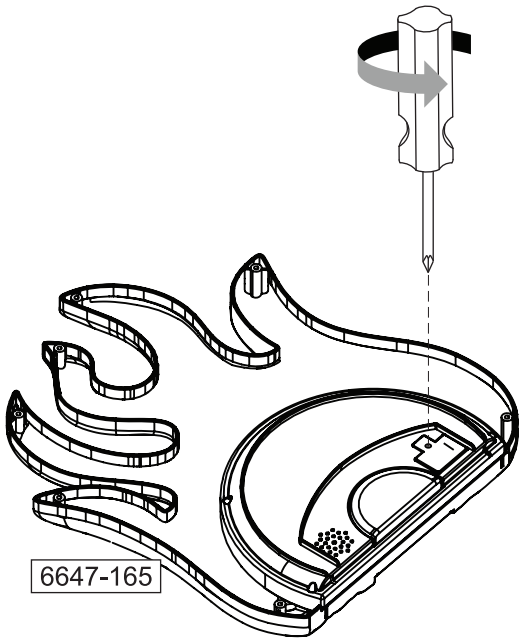
3 x 54

6 x D

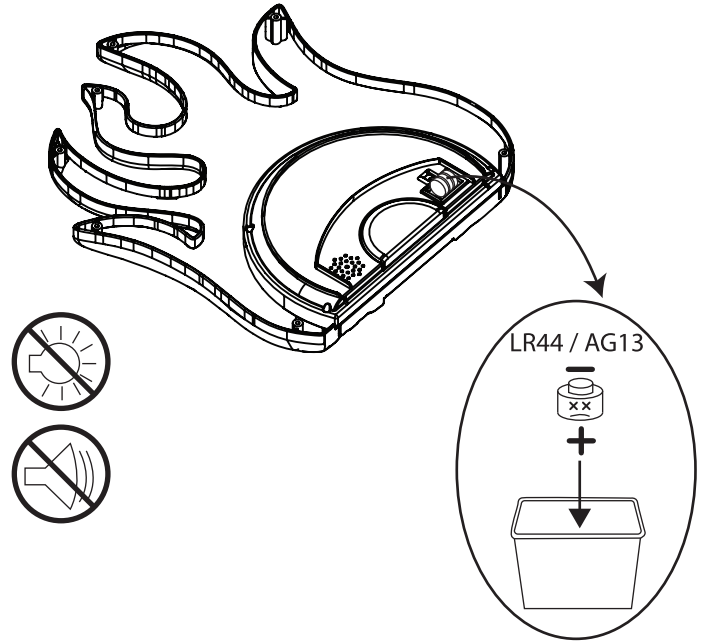


**Battery Replacement Guide**  
**Guide de remplacement de batterie**  
**Guía para cambiar las baterías**  
**Anleitung zum Ersetzen der Batterien**  
**Guida per sostituire la batteria**

**A1**



**A2**



**A3**

