

12' MANTA RAY STAND UP PADDLEBOARD OWNER'S MANUAL



Please Do Not Hesitate to
Contact Our Consumer Hotline
at 800-759-0977
with Any Questions That May
Arise During Assembly or
Use of This Product!

INTRODUCTION

Thank you for purchasing this inflatable Stand Up Paddleboard (SUP).

We work around the clock and around the globe to ensure that our products maintain the highest possible quality. However, in the rare case of issues during assembly or use of this product, please contact our Consumer Hotline at **800-759-0977** for immediate assistance before contacting your retailer. Please read the warranty information at the back of these assembly instructions for further details.

Familiarize yourself with the features of the SUP and ask for professional training if you are inexperienced in handling this type of board. For your full enjoyment it is important to follow proper safety procedures and rules of the waterway that apply to all SUPs. Always check the local weather conditions before taking the SUP out. Do not let yourself get caught out by currents in tidal inlets, open seas, small channels or shallow water regions.

Always use good quality materials, of the correct specifications, whenever working on the SUP. Maintenance work and repairs on the SUP should be done only by qualified personnel.

IMPORTANT: Keep this manual in a dry place and give it to the new owner if you sell the SUP.

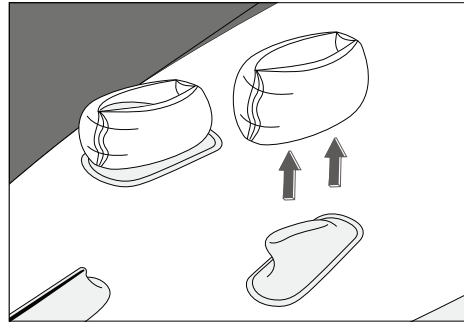
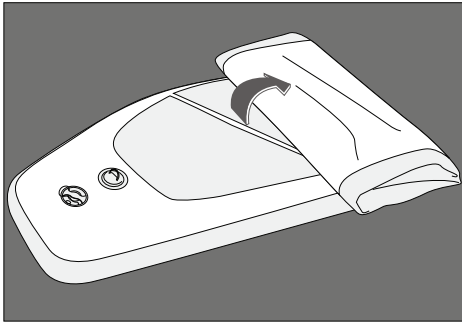
If this is your first paddleboard, or you are not familiar with this type of SUP, please make sure that you get handling and operating experience before piloting this SUP. Your dealer, national sailing federation or yacht club will be pleased to advise you of local sea schools or competent instructors.

Please familiarize yourself with each part of the SUP before using it.

IMPORTANT! PLEASE READ THIS MANUAL CAREFULLY, AND IN ITS ENTIRETY, BEFORE INFLATING, ASSEMBLING OR USING YOUR SUP.

ASSEMBLY INSTRUCTIONS

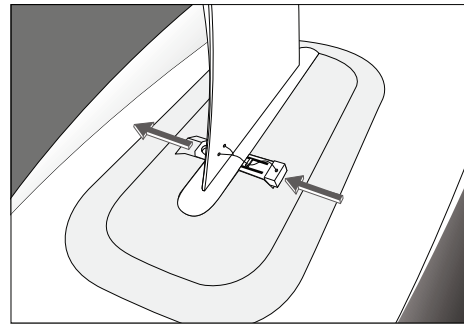
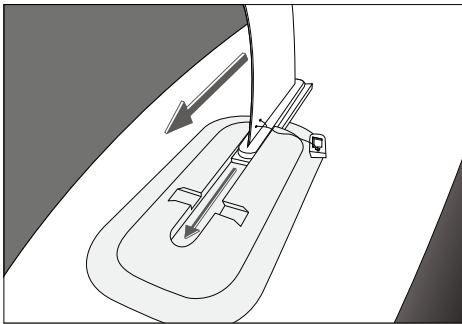
Assembly



Parts List

Bottom Fin	RLP1012
Air Pump	RLP1013
Paddle	RLP1018
Carry Bag	RLP1015
Inflation Valve	RLP1016
Valve Wrench	RLP1017

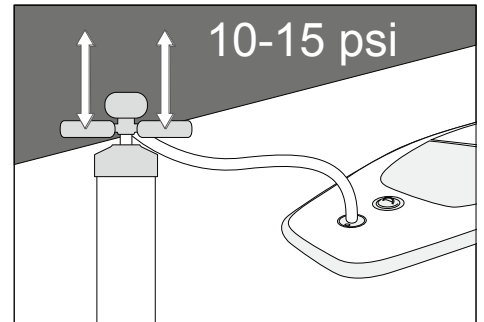
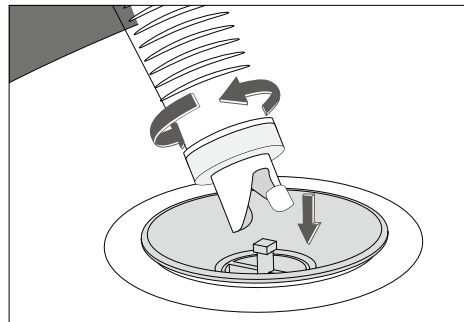
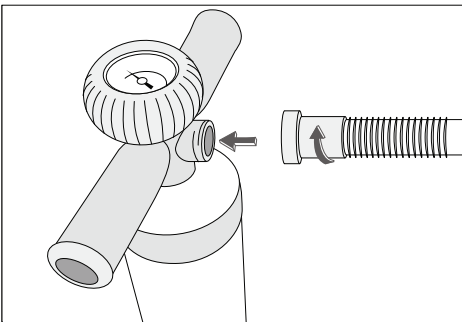
II



For replacement parts please call 800-759-0977.

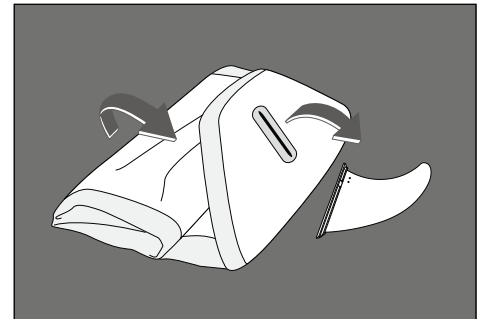
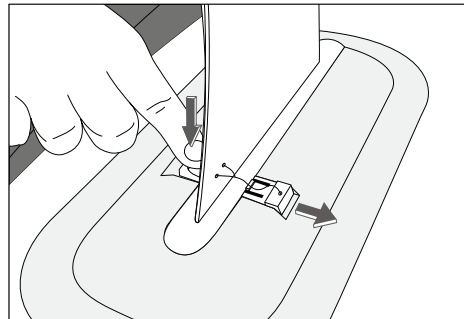
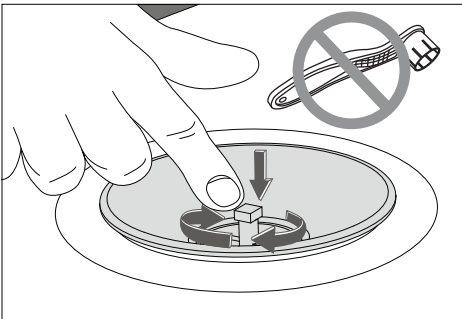
Maximum weight capacity:
268 lbs.

III



Disassembly

IV

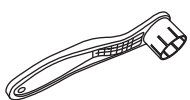


SAFETY WARNINGS



To enhance the enjoyment of your inflatable Stand Up Paddleboard (SUP) and protect the safety of the person using the SUP, always strictly observe the following safety warnings:

- This is not a life saving device. Use only under competent supervision. Never allow diving onto or from this product. Never leave in or near the water when not in use. Never tow with any vehicle. Adult assembly and operation required.
- An adult should always inflate the chamber.



- The Valve Wrench included with your SUP is to be used **ONLY** for tightening or changing the valve when the SUP is **DEFLATED**. It should **NEVER** be used when the SUP is inflated. **MAY CAUSE SERIOUS INJURY.**

To deflate SUP, remove valve cap, push down the deflation button in the center and turn the button in a clockwise direction 90° until its locked, release the button and the air will flow out. If you want to stop the deflation, push down the deflation button again and turn it in a counter-clockwise direction 90°. The deflation will stop when the button is released.



- Excessive inflation of the SUP can cause the chamber to burst or cause damage to the welded seams. Not following the operator's instructions can cause capsizing and drowning.
- Take an SUP safety course and get hands-on training from your SUP dealer or local SUP authority. Review all safety requirements regularly. Never navigate alone.
- A Personal Flotation Device (PFD) is required for each operator. It is especially important that children and non-swimmers wear a personal flotation device at all times. Children and non-swimmers may need special instruction in the use of PFD.
- Be careful when stepping or climbing aboard the SUP. Step into the center of the SUP for maximum stability. Distribute the weight of passenger and any gear evenly so that the SUP sits even front to back and side and to side. Uneven distribution of persons or loads on the SUP can cause capsizing and drowning.
- Do not use your SUP if you suspect a puncture or leak. It may be unsafe.
- Do not leave your SUP in extreme heat for long periods of time as this may cause damage.
- **WARNING: BEWARE OF OFFSHORE WINDS AND CURRENTS.** These could be unsafe conditions.
- Follow these rules to avoid drowning, paralysis or other serious injuries.
- **WARNING:** It is the responsibility of the SUP operator to identify and obey all local and state laws pertaining to SUP safety and required safety equipment. Please consult your local authorities to ensure compliance.
- Do not allow unattended children on the SUP. Always make sure that at least one responsible adult is supervising all children and those who don't know how to swim at all times.
- Do not exceed the maximum recommended capacities, which is 268 lbs., for this item. Exceeding the given capacity can cause capsizing and drowning.

1-YEAR LIMITED WARRANTY

This product is warranted to the original purchaser to be free from defects in material or workmanship for a period of one year from the date of the original retail purchase.

This warranty does not cover defects or damage due to improper installation, alteration, accident or any other event beyond the control of the manufacturer. Defects or damage resulting from misuse, abuse or negligence will void this warranty. This warranty does not cover scratching or damage that may result from normal usage.

This product is not intended for institutional or commercial use; the manufacturer does not assume any liability for such use. Institutional or commercial use will void this warranty.

This warranty is nontransferable and is expressly limited to the repair or replacement of the defective product. During the warranty period, the manufacturer shall repair or replace defective parts at no cost to the purchaser. Shipping charges and insurance are not covered and are the responsibility of the purchaser. Labor charges and related expenses for removal, installation or replacement of the product or components are not covered under this warranty.

The manufacturer reserves the right to make substitutions to warranty claims if parts are unavailable or obsolete.

The manufacturer shall not be liable for loss of use of the product or other consequential or incidental costs, expenses or damages incurred by the consumer of any other use. The user assumes all risk of injury resulting from the use of this product.

This warranty is expressly in lieu of all other warranties, expressed or implied, including warranties of merchantability or fitness for use to the extent permitted by Federal or state law. Neither the manufacturer nor any of its representatives assumes any other liability in connection with this product.

All warranty claims must be made through the retailer where the product was originally purchased. A purchase receipt or other proof of date of purchase will be required to process all warranty claims. The model number and part numbers found within the assembly instructions will be required when submitting any parts requests or warranty claims.

For further warranty information or inquiries, please call 800-759-0977

PLANCHE À PAGAIE POSITION DEBOUT MANTA RAY DE 3,65 M MANUEL DE L'UTILISATEUR



Contactez notre
service à la clientèle au
800-759-0977
avec des questions sur le montage
ou l'utilisation de ce produit.



PRÉFACE

Merci d'avoir acheté ce planche à pagaie position debout.

Nous travaillons autour de l'horloge et du monde entier afin d'assurer que nos produits maintenir la qualité la plus élevée possible. Toutefois, dans les rares cas de problèmes lors du montage ou de l'utilisation de ce produit, s'il vous plaît communiquer avec notre service à la clientèle au **800-759-0977** pour une assistance immédiate avant de contacter votre revendeur. S'il vous plaît lire les informations de garantie à l'arrière de ces instructions de montage pour plus de détails.

Familiarisez-vous avec les différentes fonctions de la planche à pagaie (position debout) et suivez un cours de formation si vous n'avez pas l'expérience requise dans la manœuvre de ce type de planches. Pour avoir du plaisir avec ce type de planches il est important suivre les procédures de sûreté et les règles appropriées de la voie d'eau qui appliquent à tous les planche à pagaie. Vérifiez toujours les conditions du temps local avant de partir avec le planche à pagaie. Ne vous laissez pas attraper par des courants dans les admissions de marée, les mers ouvertes, les petits canaux ou les régions d'eau peu profondes.

Vous devez toujours user les matériaux de bonne qualité et les caractéristiques correctes toutes les fois que vous faite des travaille sur planche à pagaie.

IMPORTANT : Gardez ce manuel dans un endroit sec et en cas de vente du planche à pagaie passer ce manuel au nouveau propriétaire.

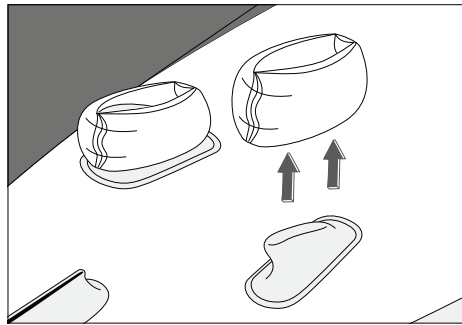
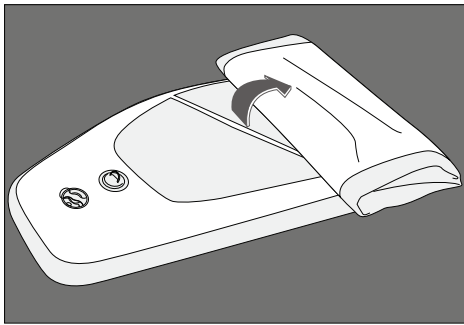
Si c'est votre premier planche à pagaie, ou vous n'êtes pas au courant de ce type de planche à pagaie, assurez-vous svp que vous obtenez une expérience de manipulation et opérante avant de conduire ce planche à pagaie. Votre revendeur ou la fédération national de navigation ou club d'yacht avec plaisir il vont vous donner des conseille quelle sont les écoles locales de mer ou les instructeurs compétents.

Veuillez être au courant de chaque partie du planche à pagaie avant de l'employer.

IMPORTANT! VEUILLEZ LIRE, EN ENTIER, TOUTES LES INSTRUCTIONS AVANT DE GONFLER, ASSEMBLER OU D'UTILISER VOTRE PLANCHE À PAGAIE.

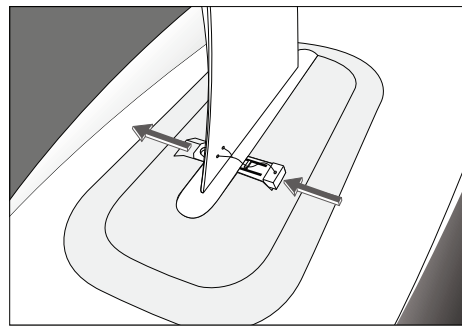
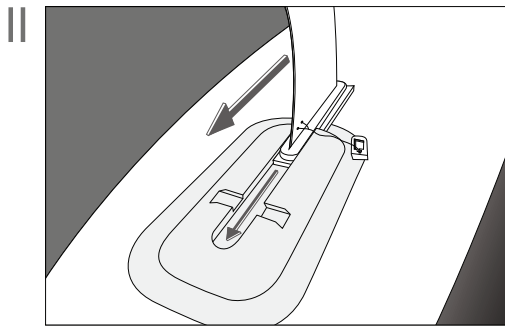
INSTRUCTIONS D'ASSEMBLAGE

Assemblage



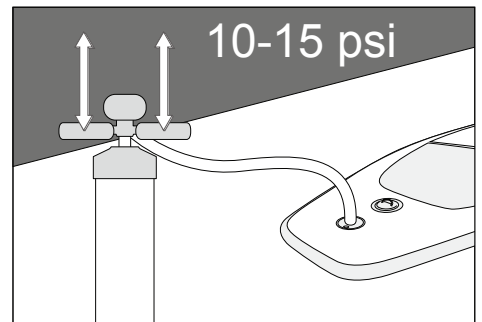
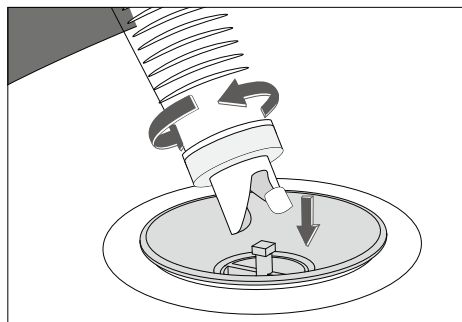
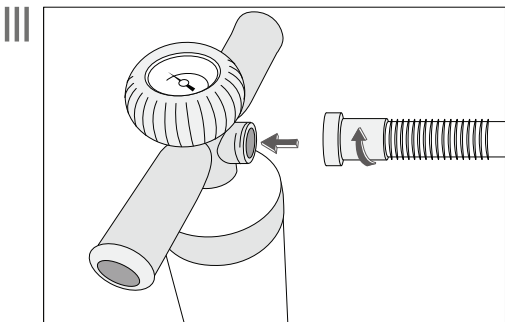
Liste des pièces

Aileron	RLP1012
Pompe à air	RLP1013
Pagaie	RLP1018
Sac de rangement	RLP1015
Valve de gonflage	RLP1016
Clé de valve	RLP1017

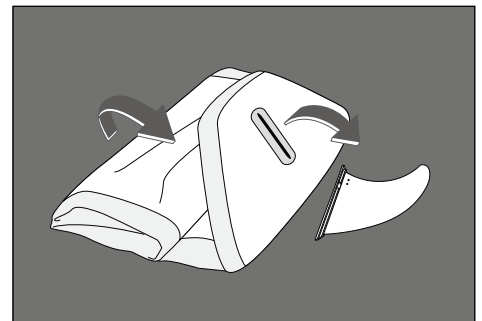
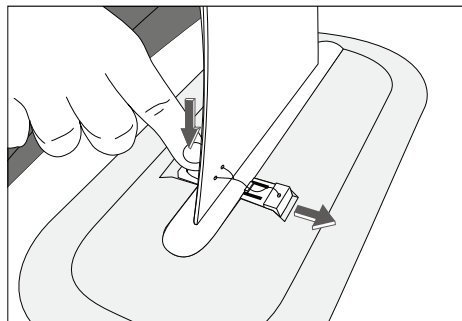
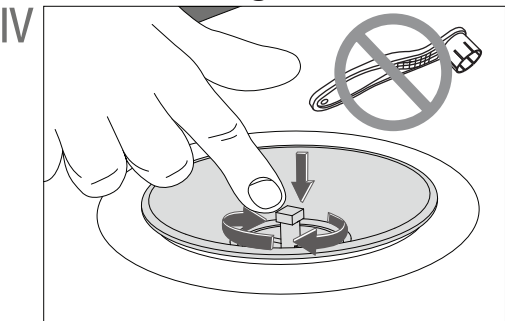


Pour commander les pièces de rechange, veuillez téléphoner au 1 800 759-0977

Capacité maximale : 122 kilos



Désassemblage

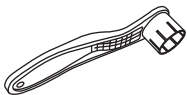


AVERTISSEMENTS DE SÉCURITÉ



Pour rehausser le plaisir sur votre planche à pagaie gonflable en toute sécurité, vous devez observer rigoureusement les avertissements de sécurité suivants :

- N'utilisez jamais cette planche comme un dispositif de sauvetage. Ne l'utilisez jamais sans la surveillance d'une personne qualifiée. Ne jamais plonger ou sauter à partir de la planche. Ne jamais laisser la planche dans l'eau ou près d'un point d'eau lorsqu'elle n'est pas en utilisation. Ne jamais la remorquer avec un véhicule. L'assemblage par un adulte est nécessaire.
- Le gonflage doit être effectué par un adulte.



• La valve clé inclus avec votre SUP doit être utilisé **SEULEMENT** pour serrer ou remplacer la valve lorsque le SUP est dégonflé. Il ne devrait jamais être utilisée lorsque le SUP est gonflé. **CELA POURRAIT CAUSER DES BLESSURES GRAVES.** Pour dégonfler SUP, ouvrir le couvercle de la valve. Pour un complet et surtout un facile vidage d'air du SUP vous pressez le bouton en bas, tourner la valve 90° jusqu'à qu'il se relève tout seul. Dans le cas on voudrait arrêter le vidage d'air, presser de nouveau le bouton en bas et tourner contre la direction du réveil - nouvellement 90°. Dans l'instant que le bouton s'enchaîne le vidage d'air s'arrête.



- Ne gonflez jamais trop la planche à pagaie, cela risque de faire éclater la chambre à air ou d'endommager les joints. Ne pas respecter les instructions d'opération peut entraîner un chavirement ou une noyade.
- Suivez un cours de maniement sécuritaire et de formation pratique chez le détaillant ou avec un expert en planche à pagaie. Réviser fréquemment les avertissements de sécurité. Ne jamais naviguer en solitaire.
- Chaque utilisateur doit porter un vêtement de flottaison individuel. Les enfants et les personnes qui ne savent pas nager doivent porter un gilet de sauvetage en tout temps et pourraient nécessiter une formation quant à son usage.
- Soyez prudent quand vous montez sur une planche à pagaie. Tenez-vous debout au centre de la planche pour une stabilité maximale. Équilibrez le poids de l'utilisateur et de l'équipement afin que la charge soit répartie de façon égale à l'avant, à l'arrière et sur les côtés. Répartir inégalement la charge peut faire chavirer l'embarcation et entraîner la noyade.
- N'utilisez pas votre planche si la structure semble avoir une perforation. Cela peut être dangereux.
- Ne pas laisser votre planche à pagaie exposée aux chaleurs extrêmes pendant de longues périodes de temps, cela l'endommagerait.
- **AVERTISSEMENT : MÉFIEZ-VOUS DES VENTS DE TERRE ET DES COURANTS.** Ils représentent des situations dangereuses.
- Suivre les conseils suivants pour éviter noyade, paralysie ou autres blessures graves.
- **AVERTISSEMENT :** la responsabilité de l'utilisateur est de respecter le Règlement canadien sur les petits bâtiments en matière de sécurité ainsi que les exigences liées aux équipements à bord de la planche à pagaie (position debout). Veuillez consulter les responsables locaux afin d'assurer la conformité au Règlement.
- Ne jamais laisser un enfant sans surveillance sur une planche à pagaie. Assurez-vous toujours qu'un adulte responsable supervise en tout temps les enfants et les personnes qui ne savent pas nager.
- Ne jamais dépasser la capacité maximale que la planche peut supporter, soit 122 kilos. Dépasser la capacité recommandée peut faire chavirer l'embarcation et entraîner la noyade.

GARANTIE LIMITÉE DE 1 ANNÉE

La garantie du produit est valide pour l'acheteur original en ce qui a trait aux pièces défectueuses ou à la main-d'œuvre pour une période de 1 année de la date d'achat.

Cette garantie n'est couverte pas les dommages causés par accident, par modification, par une installation défectueuse ou tout autre événement hors du contrôle du fabricant. Tout défaut ou dommage résultant de la négligence ou d'une mauvaise utilisation annule cette garantie. La présente garantie ne couvre pas les égratignures ou les dommages attribuables à un usage normal.

Ce produit n'est pas destiné à un usage institutionnel ou commercial; le fabricant décline toute responsabilité pour une telle utilisation. Un usage institutionnel ou commercial annule cette garantie.

Cette garantie est non transférable et est expressément limitée à la réparation ou au remplacement du produit défectueux. Au cours de la période de garantie, le fabricant s'engage à remplacer et à réparer les pièces défectueuses sans frais pour l'acheteur. Les frais d'assurance et d'expédition ne sont pas couverts et sont à la charge de l'acheteur. Les frais de main-d'œuvre et les dépenses liées au déplacement, à l'installation ou au remplacement du produit ou de ses composantes ne sont pas couverts par cette garantie.

Le fabricant se réserve le droit de faire des substitutions de recours en garantie si la pièce n'est pas disponible ou obsolète.

Le fabricant décline toute responsabilité liée à la perte d'utilisation ainsi que tous les autres coûts directs ou indirects, frais ou dommages encourus par le consommateur qui aurait été causés par une autre utilisation. L'utilisateur assume tous les risques de dommage résultant de l'utilisation de ce produit.

Cette garantie tient lieu expressément de toute autre garantie, exprimée ou implicite, y compris les garanties de qualité marchande ou d'adaptation à un emploi particulier dans la mesure permise par les lois fédérales ou provinciales. Ni le fabricant, ni aucun de ses représentants n'assument aucune autre responsabilité en rapport avec ce produit.

Toute réclamation doit être faite par le détaillant où le produit a été acheté. Une facture ou autre preuve d'achat est nécessaire pour traiter toutes les réclamations de garantie. Le numéro de modèle et les numéros de référence figurant dans les instructions d'assemblage seront exigés lors de la soumission de demande de pièces ou de recours en garantie.

Pour plus d'information ou pour toute question, veuillez téléphoner au 1 800 759-0977.