

INSTALLATION GUIDE FOR T8 & T12 TYPE A

This LED tube is intended to replace fluorescent tube lamps with ANSI designation 17W/24T8/RS, 17W/24T8, 20W/24T12/RS, 20W/24T12

THIS PRODUCT MAY NOT BE COMPATIBLE WITH ALL BALLAST. FOR MORE INFORMATION ABOUT BALLAST COMPATIBILITY PLEASE VISIT WWW.FEIT.COM

PLEASE REVIEW THE INSTRUCTIONS AND WARNINGS LISTED BELOW PRIOR TO PROPER INSTALLATION

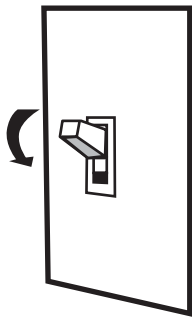
CAUTION: RISK OF FIRE / ELECTRICAL SHOCK

- LED Tube installation requires knowledge of luminaire electrical systems.
- Risk of electric shock – disconnect power at source before installation.
- Do not make or alter any open holes in an enclosure of wiring or electrical components during installation.
- If lamp or luminaire exhibits undesirable operation (buzzing, flickering, minimal light, etc.), turn off power, remove lamp and contact us. For more information please visit www.feit.com.
- Do not install this LED tube in a preheat luminaire.
- Type A: For use in fixtures with ballast only.
- Do not use with dimmers.
- Do not look directly at the operating LED Tube.
- Do not touch this product with wet hands.
- Do not disassemble, repair or alter lamp.
- Designed for indoor applications only.
- The luminaires shall be grounded.
- Be careful not to touch the lamp pins to the metal housing when installing.
- This device is not intended for use with emergency exits or emergency lights.

DIRECT REPLACEMENT/PLUG & PLAY INSTALLATION INSTRUCTIONS (TYPE A)

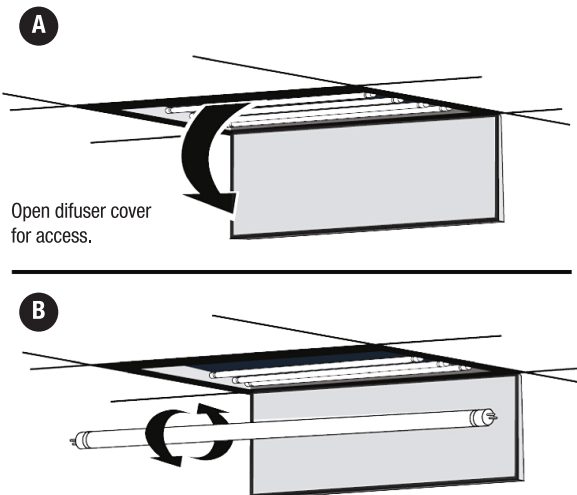
STEP 1 .

Turn- off power before installation



STEP 2 .

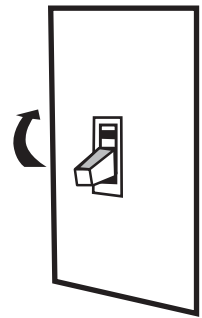
Replace fluorescent tube with Feit LED Tube



Rotate fluorescent tube to remove then insert new LED tube and rotate to lock into place. Repeat sequence for each tube. Close cover when complete.

STEP 3 .

Turn-on power and enjoy new Feit LED Tube



GUIDE D'INSTALLATION POUR LE TYPE T8 & T12 A

Ce tube à LED est destiné à remplacer les lampes à tubes fluorescents portant la désignation ANSI 17W/24T8/RS, 17W/24T8, 20W/24T12/RS, 20W/24T12

CE PRODUIT NE PEUT PAS ÊTRE COMPATIBLE AVEC TOUTES LES BALLASTES. POUR PLUS D'INFORMATIONS SUR LA COMPATIBILITÉ DE BALLAST, VEUILLEZ VISITER WWW.FEIT.COM

VEUILLEZ RÉVISER LES INSTRUCTIONS ET LES AVERTISSEMENTS CI-DESSOUS AVANT UNE INSTALLATION APPROPRIÉE

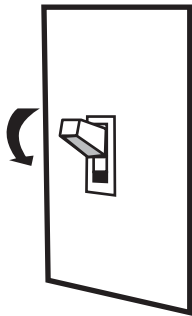
ATTENTION: RISQUE D'INCENDIE / CHOC ÉLECTRIQUE

- L'installation de tubes LED nécessite la connaissance des systèmes électriques des luminaires.
- Risque d'électrocution - débranchez l'alimentation à la source avant l'installation
- Ne pas faire ou modifier des trous ouverts dans un boîtier de câblage ou de composants électriques pendant l'installation.
- Si la lampe ou le luminaire présente un fonctionnement indésirable (bourdonnement, scintillement, lumière minimale, etc.), coupez le courant, retirez la lampe et contactez-nous. Pour plus d'informations s'il vous plaît visitez www.feit.com
- N'installez pas ce tube à LED dans un luminaire à préchauffage.
- Type A: Pour utilisation dans des appareils avec ballast uniquement.
- Ne pas utiliser avec les gradateurs.
- Ne regardez pas directement le tube LED en fonctionnement.
- Ne touchez pas ce produit avec les mains mouillées.
- Ne pas démonter, réparer ou modifier la lampe.
- Conçu pour les applications d'intérieur seulement.
- Les luminaires doivent être mis à la terre.
- Veillez à ne pas toucher les broches de la lampe au boîtier métallique lors de l'installation.
- Cet appareil n'est pas conçu pour être utilisé avec des sorties de secours ou lumières d'urgence

INSTRUCTIONS D'INSTALLATION POUR LE REMPLACEMENT DIRECT / LA FICHE ET LE LECTURE (TYPE A)

ÉTAPE 1 .

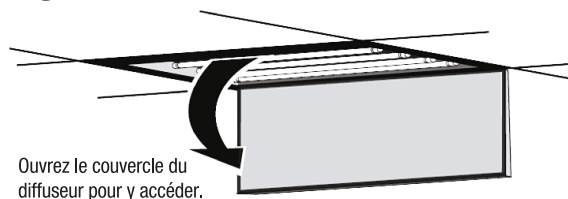
Mise hors tension avant installation



ÉTAPE 2 .

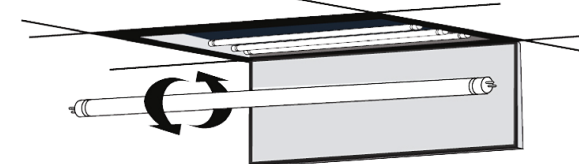
Remplacez le tube fluorescent par le tube Feit LED

A



Ouvrez le couvercle du diffuseur pour y accéder.

B



Tourner le tube fluorescent pour le retirer puis insérer le nouveau tube LED et le faire pivoter pour le verrouiller. Répétez la séquence pour chaque tube. Fermez le couvercle lorsque vous avez terminé.

ÉTAPE 3 .

Mise sous tension et profiter du nouveau tube LED Feit

