

ingenuity™

13099-NA



InLighten™ Soothing Swing - Dakota™

Swing • Mecedora • Balancelle

ingenuitybaby.com

ENGLISH

IMPORTANT! READ CAREFULLY AND KEEP FOR FUTURE REFERENCE

⚠ WARNING

FALL and STRANGULATION HAZARDS: Infants have suffered head injuries falling from seats and have strangled in straps.

- **ALWAYS** use the restraint system. Adjust to fit snugly.
- **STOP** using product when infant attempts to climb out (approximately 9 months).
- **DO NOT** use this product once your child can sit up unaided or weighs more than 9 kg/20 lbs. **DO NOT** use this product if your child weighs less than 3kg/6 lbs.
- Stay near and watch baby during use. This product is not safe for sleep or unsupervised use. If baby falls asleep, remove baby as soon as possible and place baby on a firm, flat sleep surface such as a crib or bassinet.
- Never let the child sleep in this product.
- **DO NOT** move or lift this product with the baby inside it. Never lift product using a toy bar as a handle.
- **ALWAYS** place product on floor. NEVER use this product on an elevated surface (e.g. a table).
- **NEVER** attach any additional strings or straps to product or toy bar.

SUFFOCATION HAZARD: Young infants have limited head and neck control. If the seat is too upright, infant's head can drop forward and compress the airway.

- **ALWAYS** keep swing seat fully reclined until infant is at least 4 months old AND can hold up head without help.
- SUFFOCATION HAZARD:** Babies have suffocated when seats tipped over on soft surfaces.
- **NEVER** use on a bed, sofa, cushion, or other soft surface.

Prevent Serious Injury or Death

- **NEVER** leave the child unattended.
- To avoid injury ensure that children are kept away when unfolding and folding this product.
- Do not let children play with this product.
- When using the USB cord, only use the one supplied with this swing.
- Check the USB cord and wall adaptor regularly for damage. Do not use if any damage has occurred.
- Use USB cord only with a 5 Volt/1 Amp (5 Watts) USB A wall adaptor.
- The product shall only be used with a transformer for toys.
- The transformer is not a toy.
- This product is only to be connected to equipment bearing either of the following symbols:



- Do not use extension cords.
- **NEVER** use as an infant carrier for automobile or airline travel.

⚠ CAUTION

- This product contains small parts. Adult assembly required.

IMPORTANT

- The provided USB cord is 183cm in length.
- Please read all instructions before assembly and use of the product.
- Care should be taken in unpacking and assembly.
- Examine product frequently for damaged, missing, or loose parts.
- DO NOT use if any parts are missing, damaged, or broken.
- Contact Kids2 for replacement parts and instructions if needed. Never substitute parts.
- This product does not replace a cot or a crib. Should the child fall asleep, then it should be placed in a suitable cot or crib.

Battery Information



The remote control requires a CR2032 (3V) battery (included).
The vibration Unit requires (1) size C/LR14 (1.5V) alkaline batteries (not included).

ENGLISH

WARNING:

- **INGESTION HAZARD:** This product contains a button cell or coin battery.
- **DEATH** or serious injury can occur if ingested.
- A swallowed button cell or coin battery can cause **Internal Chemical Burns** in as little as **2 hours**.
- **KEEP** new and used batteries **OUT OF REACH of CHILDREN**.
- **Seek immediate medical attention** if a battery is suspected to be swallowed or inserted inside any part of the body.



- Call a local poison control center for treatment information.
-  **CAUTION:** Follow the battery guidelines in this section. Otherwise, battery life may be shortened or the batteries may leak or rupture. To prevent battery leaks, which can burn skin and eyes:
- Always completely secure the battery compartment. If the battery compartment does not close securely, stop using the product, remove the batteries, and keep them away from children.
- Remove and immediately recycle or dispose of used batteries according to local regulations and keep away from children. Do NOT dispose of batteries in household trash or incinerate.
- Even used batteries may cause severe injury or death.
- Always keep batteries away from children.
- Always replace the entire set of batteries at one time.
- Do not mix old and new batteries, different brands or types of batteries, such as alkaline, carbon-zinc, or rechargeable batteries.
- Only batteries of the same or equivalent type as recommended are to be used.
- Ensure the batteries are installed correctly according to polarity (+ and -).
- Do not short-circuit the batteries.
- Do not store batteries in areas that have extreme temperatures (such as attics, garages, or automobiles).
- Do not force discharge, recharge, disassemble, heat above 60C or incinerate. Doing so may result in injury due to venting, leakage or explosion resulting in chemical burns.
- Remove exhausted batteries from the battery compartment.
- Never attempt to recharge a battery unless it is specifically marked "rechargeable."
- Non-rechargeable batteries are not to be recharged.
- Rechargeable batteries are to be removed from the toy before being charged.
- Rechargeable batteries are only to be charged under adult supervision.
- Dispose of used batteries immediately.
- Please use the correct disposal method for batteries.
- Remove and immediately recycle or dispose of batteries from equipment not used for an extended period of time according to local regulations.
- Weak batteries cause erratic product operation, including distorted sound, dimming or failed lights, and slow or non-working motorized parts. Because each electrical component requires a different operating voltage, replace the batteries when any function fails to operate.
- Do not dispose of product or batteries in fire, batteries may explode or leak.
-  This symbol indicates that the product is not to be disposed of in household waste as batteries contain substances that can be damaging to the environment and health. Contact local authority for recycling & collection information.

Care and Cleaning

- **Seat pad** – Remove from frame. Fasten buckles on seat restraint and seat pad. Fasten all hook-and-loop patches to the corresponding patch. Machine wash with cold water, gentle cycle. No bleach. Tumble dry, using low heat.
- **Bolster** – Machine wash with cold water, gentle cycle. No bleach. Air dry flat.
- **Toys** – Wipe clean with a damp cloth and mild soap. Air dry. Do not immerse in water.
- **Frame** – Wipe the metal frame with a soft, clean cloth and mild soap.
- **Storage** – When putting swing away for storage, always store in a dry location, away from any heat sources, and out of the sun.

ESPAÑOL

IMPORTANTE! LEER DETENIDAMENTE Y MANTENERLAS PARA FUTURAS CONSULTAS.

⚠ ADVERTENCIA

PELIGRO DE CAÍDAS Y ESTRANGULAMIENTO: Los bebés han sufrido lesiones en la cabeza al caerse de los asientos y se han estrangulado con las correas.

- Utilice **SIEMPRE** los sistemas de retención. Ajustelo hasta que quede firme.
- **DEJE** de usar el producto cuando el bebé intente bajarse (aproximadamente 9 meses).
- **NO** utilice este producto si el niño puede permanecer sentado por sí solo o pesa más de 9 Kg. **NO** use este producto si su hijo pesa menos de 3 kg/6 lb.
- Mantente cerca y vigila al bebé durante su uso. Este producto no es seguro para dormir o para su uso sin supervisión. Si el bebé se queda dormido, retírelo lo antes posible y colóquelo en una superficie firme y plana para dormir, como una cuna o un moisés.
- Nunca deje que el niño duerma sobre este producto.
- **NO** mueva ni levante este producto con el niño dentro. Nunca levante el producto usando la barra de juguetes como manija.
- **SIEMPRE** úselo sobre el suelo. **NUNCA** utilice este producto sobre superficies elevadas (por ejemplo una mesa).
- **NUNCA** sujete cuerdas ni correas adicionales en el producto ni en la barra de juguetes.

PELIGRO DE ASFIXIA: Los bebés tienen un control limitado de la cabeza y el cuello. Si el asiento está demasiado vertical, la cabeza del bebé puede caer hacia delante y restringir las vías respiratorias.

- **SIEMPRE** mantenga el asiento del columpio reclinado completamente hasta que el bebé tenga al menos 4 meses y pueda mantener la cabeza erguida sin ayuda.

PELIGRO DE ASFIXIA: Algunos bebés se han asfixiado al voltearse las sillas sobre superficies blandas.

Evitar lesiones graves o la muerte

- **NUNCA** deje al niño sin vigilancia.
- Para evitar lesiones, asegúrese de que los niños estén alejados durante las operaciones de apertura y cierre del producto.
- No deje que los niños jueguen con este producto.
- Cuando use el cable USB, use solamente el que fue provisto con este columpio.
- Controle periódicamente que el cable USB y el adaptador de pared no estén dañados. No lo utilice si está dañado.
- Usar cable USB solamente con un adaptador de pared USB-A de 5 voltios/1 amperio (5 vatios).
- El producto solamente se deberá utilizar con un transformador para juguetes.
- El transformador no es un juguete.
- Este producto únicamente debe conectarse con equipos que presenten alguno de los siguientes símbolos:



- No use alargadores eléctricos.
- **NO UTILIZAR** como sillita en viajes en coche o avión.

⚠️ ATENCIÓN

- Este producto contiene partes pequeñas. Se requiere el armado por parte de un adulto.

IMPORTANTE

- El cable USB incluido mide 183 cm. de largo.
- Por favor lea todas las instrucciones antes de armar y usar la mecedora.
- Se debe tener cuidado al desempacar y armar el producto.
- Examine el producto con frecuencia en busca de partes dañadas, extraviadas o sueltas.
- NO lo utilice si se extravía, daña o rompe alguna pieza.
- De ser necesario, contacte a Kids2 para obtener piezas de repuesto e instrucciones. Nunca sustituya las piezas.
- Este producto no sustituye a una cuna. En caso de que el niño se quede dormido, debe colocarse en una cuna adecuada.

Información de las Baterías


El mando a distancia funciona con una pila CR2032 (3V), que viene incluida.


La unidad de vibración y rebote requiere (1) baterías alcalinas tamaño C/LR14 (1.5 V) (no incluidas).

⚠️ ADVERTENCIA:

- **PELIGRO POR INGESTIÓN:** Este producto contiene una pila de tipo botón.
- Si se ingiere puede causar la **MUERTE** o lesiones graves.
- La ingestión de una pila de botón puede causar **quemaduras químicas internas** en tan sólo 2 horas.
- **MANTENGA LAS PILAS NUEVAS Y USADAS FUERA DEL ALCANCE DE LOS NIÑOS.**
- **Busque atención médica inmediata** si sospecha que se ha tragado o introducido una pila en cualquier parte del cuerpo.



- Póngase en contacto con su centro toxicológico más cercano para obtener información sobre el tratamiento.
- **PRECAUCIÓN:**  Siga los lineamientos para las baterías en esta sección. De lo contrario, la vida de la batería podría reducirse o la batería podría tener una fuga o romperse. Para evitar fugas en las pilas que podrían causar quemaduras en la piel y los ojos:
- Asegure siempre completamente el compartimento de las pilas. Si el compartimento de las pilas no queda bien cerrado, deje de utilizar el producto, extraiga las pilas y manténgalas fuera del alcance de los niños.
- Retire las pilas usadas y recíclelas o deséchelas inmediatamente de acuerdo con la normativa local y manténgalas fuera del alcance de los niños. NO tire las pilas a la basura de casa ni tampoco las incinere.
- También las pilas usadas pueden causar lesiones graves o incluso la muerte.
- Siempre mantenga las baterías fuera del alcance de los niños.
- Reemplace siempre todas las pilas al mismo tiempo.
- No mezcle pilas nuevas y usadas, ni pilas de marcas o tipos diferentes, como las alcalinas, las de carbono-zinc o las recargables.
- Se deben usar únicamente baterías del mismo tipo que las recomendadas o de un tipo equivalente.
- Asegúrese de que las pilas están instaladas correctamente según la polaridad (+ y -).
- No haga cortocircuito con las baterías.
- No almacene las baterías en áreas que tengan temperaturas extremas (como áticos, garajes o automóviles).
- No forzar la descarga, la recarga, el desmontaje o el calentamiento por encima de 60°C ni tampoco incinerar. Hacerlo puede provocar lesiones debido a la ventilación, fugas o explosiones que provoquen quemaduras químicas.
- Saque las baterías gastadas del compartimiento para baterías.
- Nunca intente recargar una batería, a menos que indique específicamente que es "recargable".
- Las pilas no recargables no se recargan.

- Las baterías recargables deben retirarse del juguete antes de recargarse.
 - Las baterías recargables sólo deberán recargarse con la supervisión de un adulto.
 - Deseche las pilas usadas inmediatamente.
 - Utilice el método de eliminación correcto para las baterías.
 - Retire y recicle o deseche de inmediato de acuerdo con la normativa local aquellas baterías de los equipos que no se hayan utilizado durante un periodo de tiempo prolongado.
 - Las baterías débiles hacen que el producto funcione en forma errática, es decir, con distorsión del sonido, pérdida de intensidad o falla de las luces y funcionamiento lento o ruptura de las piezas motorizadas. Dado que cada componente eléctrico requiere una tensión de operación distinta, reemplace las baterías cuando falle alguna función.
 - No deseche el producto ni las baterías en fuego, las baterías podrían explotar o tener una fuga.
-  Este símbolo indica que el producto no debe desecharse con los residuos del hogar ya que las baterías contienen sustancias que pueden dañar el medioambiente y la salud. Comuníquese con la autoridad local para obtener información sobre reciclaje y recolección.

Cuidado y limpieza

- **Almohadilla del asiento** – Retire la almohadilla del armazón. Asegure las hebillas en el sujetador y en la almohadilla del asiento. Ajuste todos los parches de sujeción en el parche correspondiente. Lave en lavadora con agua fría y ciclo suave. No use blanqueador. Séquela en una secadora a baja temperatura.
- **Suplemento** – Lave en lavadora con agua fría y ciclo suave. No use blanqueador. Deje secar al aire sobre una superficie plana.
- **Juguetes** – Limpie con un paño húmedo y con jabón suave. Deje secar al aire. No sumerja en agua.
- **Armazón** – Limpie el armazón de metal con un paño suave, limpio y con jabón suave.
- **Almacenamiento** – Cuando guardela mecedora, siempre almacene en un lugar seco, lejos de fuentes de calor y del sol.

FRANÇAIS

IMPORTANT! À LIRE ATTENTIVEMENT ET À CONSERVER POUR RÉFÉRENCE ULTÉRIEURE.

⚠ AVERTISSEMENT

RISQUES DE CHUTE ET D'ÉTRANGLEMENT : Des bébés se sont blessés à la tête en tombant des sièges et se sont étranglés avec les sangles.

- **TOUJOURS** utiliser les systèmes de retenue. Les sangles doivent être bien ajustées.
 - **NE PLUS** utiliser le produit lorsque bébé tente de sortir (environ 9 mois).
 - **NE PAS** utiliser ce produit si votre enfant peut tenir assis tout seul ou s'il pèse plus de 9 kg.
 - **NE PAS** utiliser ce produit si le poids de votre enfant est inférieur à 3 kg/6 lb.
 - Restez près de bébé et soyez vigilants pendant l'utilisation de cet article. Votre enfant n'est pas en sécurité lorsqu'il utilise seul cet article. Lorsque bébé s'endort, déplacez le dès que possible et couchez le sur une surface plane et rigide, un landau ou lit d'enfant par exemple.
 - Ne laissez jamais l'enfant dormir dans cet article.
 - **NE PAS** déplacer et ne pas soulever ce produit quand le bébé est à l'intérieur. Ne jamais soulever le produit à l'aide de la barre d'activités.
 - **TOUJOURS** poser sur le sol. **NE JAMAIS** utiliser ce produit sur une surface en hauteur (par exemple, une table).
 - **NE JAMAIS** attacher des cordons ou des sangles supplémentaires au produit ou à la barre d'activités.
- RISQUE D'ASPHYXIE** : Les très jeunes bébés ont un contrôle limité de leur tête et de leur cou. Si l'inclinaison du siège n'est pas suffisante, la tête du bébé peut tomber vers l'avant et comprimer les voies respiratoires.
- **TOUJOURS** maintenir le siège de la balançoire dans la position la plus inclinée jusqu'à ce que bébé ait au moins 4 mois et qu'il puisse tenir sa tête droite sans soutien.

RISQUE D'ASPHYXIE : Des bébés se sont étouffés lorsque le siège, placé sur une surface souple, a basculé.

- **NE JAMAIS** installer sur un lit, un canapé, un coussin, ou une autre surface souple.

Éviter tout risque d'accident grave ou de décès.

- **NE JAMAIS** laisser l'enfant sans surveillance.
- Pour éviter les blessures, s'assurer que les enfants ne sont pas à proximité lors du pliage et du dépliage du produit.
- Ne pas laisser les enfants jouer avec ce produit.
- Lors de l'utilisation du câble USB, utiliser uniquement celui fourni avec cette balançelle.
- Vérifier régulièrement que le câble USB et l'adaptateur mural ne sont pas endommagés. Ne pas utiliser si endommagé.
- Utiliser le cordon USB uniquement avec un adaptateur mural USB A de 5 V/1 A (5 W).
- Le produit ne doit être utilisé qu'avec un adaptateur pour jouets.
- L'adaptateur n'est pas un jouet.
- Le produit doit exclusivement être connecté à des équipements portant l'un des symboles suivants :



- Ne pas utiliser de rallonges.
- **NE JAMAIS** utiliser comme siège enfant en voiture ou avion.

⚠ ATTENTION

- Ce produit contient des pièces de petites dimensions. À assembler par un adulte.

IMPORTANT

- Le câble USB fourni mesure 1,83m.
- Prière de lire toutes les instructions avant d'assembler et d'utiliser la balançelle.
- Procéder avec précaution lors du déballage et du montage.
- Examiner régulièrement le produit pour s'assurer qu'aucune pièce n'est endommagée, manquante ou mal fixée.
- **NE PAS** utiliser le produit s'il manque des pièces, ou si elles sont endommagées ou cassées.
- Veuillez contacter Kids2 pour obtenir des pièces de rechange et des instructions, si nécessaire. Ne jamais substituer de pièces.
- Il ne doit jamais faire office de lit bébé ou de berceau. Si l'enfant s'y endort, déplacez-le dans son lit ou berceau.

L'information de Piles


La télécommande fonctionne avec une pile CR2032 (3V) (fournie). Le module de vibrations exige des piles alcalines (1) de type C/LR14 (1.5V) (non incluses).

⚠ AVERTISSEMENT :

- **INGESTION ACCIDENTELLE :** Ce produit contient une pile bouton ou une pile en forme de monnaie.
- Des blessures graves ou **MORTELLES** sont possibles après ingestion.
- L'ingestion de pile bouton ou en forme de monnaie peut causer des **blessures chimiques internes** dans les **2 heures**.
- **MAINTENEZ** les piles (nouvelles et anciennes) **HORS DE PORTEE des ENFANTS**.
- **Consultez immédiatement un médecin** après ingestion avérée/ supposée ou insertion de la pile dans un orifice corporel.



- Appelez votre centre anti-poison pour connaître les traitements correspondants.

 **MISE EN GARDE :** suivre la notice relative aux piles dans cette rubrique. Dans le cas contraire, la durée de vie de la pile peut être raccourcie, ou la pile peut fuir ou tomber en panne. Tenir les piles hors de portée des enfants. Pour éviter toute fuite des piles, qui peut brûler la peau et les yeux :

- Refermer toujours complètement le boîtier piles. Ne plus utiliser le produit et enlever les piles quand ce boîtier ne ferme plus bien. Ranger les piles hors de portée des enfants.
- Enlever puis recycler aussitôt les piles usagées en suivant les systèmes de recyclage de votre commune, ne pas laisser à portée de main des enfants. Ne JAMAIS mettre les piles dans la poubelle et ne pas incinérer.
- Les piles usagées peuvent provoquer de graves blessures ou des accidents mortels.
- Tenir les piles hors de portée des enfants.
- Remplacez toujours l'ensemble des piles en une seule fois.
- Ne pas mélanger les piles usagées et les piles neuves, ni différents types ou marques de piles : piles alcaline, charbon-zinc, ou piles rechargeables.
- Vous devez utiliser seulement des piles de types semblables ou équivalents à ce qui est recommandé.
- Vérifiez que les piles sont correctement insérées et dans le bon sens de polarité (+ et -).
- Ne pas court-circuiter les piles.
- Ne pas stocker les piles dans des lieux susceptibles de connaître des températures extrêmes (tels qu'un grenier, un garage, ou un véhicule automobile).
- Ne pas forcer la décharge, recharge, le démontage, ne pas chauffer à plus de 60°C, ni incinérer. Ces actions pouvant provoquer des blessures ou brûlures chimiques par dégazage, fuite ou explosion.
- Retirer les piles épuisées du compartiment.
- Ne jamais tenter de recharger une pile à moins qu'elle ne porte explicitement la mention « rechargeable ».
- Les piles non rechargeables ne doivent pas être mises en charge.
- Retirer les piles rechargeables du compartiment avant de procéder au chargement.
- Les piles rechargeables ne doivent être rechargées que sous la surveillance d'un adulte.
- Jetez immédiatement les piles usées.
- Mettre les piles au rebut conformément au mode d'élimination adéquat.
- Enlever puis recycler aussitôt les piles de produits non utilisés pendant un certain temps. Suivre les normes en vigueur sur votre commune.
- Les piles usagées entraînent des dysfonctionnements du produit (son déformé, éclairage faible ou déficient, pièces motorisées lentes ou immobiles). Chacun des composants électriques exigeant une tension de fonctionnement différente, remplacer les piles quand une des fonctions devient défectueuse.
- Ne pas jeter ce produit ou ces piles au feu ; les piles pourraient exploser ou couler.



Ce symbole indique que le produit ne doit pas être jeté dans les ordures ménagères ; les piles contiennent, en effet, des substances pouvant nuire à l'environnement et à la santé. Contacter l'autorité locale compétente pour en savoir plus sur le recyclage et la collecte.

Entretien et nettoyage

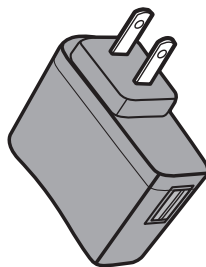
- **Coussin du siège, garniture** – Coussin du siège: Retirer du cadre. Fermer les boucles sur la sangle du siège et sur le coussin du siège. Attacher chaque fixation à bandes autoagrippantes sur la sangle correspondante. Laver en machine à l'eau froide, cycle délicat. Ne pas utiliser de Javel. Séchage au sèche-linge à basse température.
- **Garniture du siège** – lavage en machine à l'eau froide, cycle délicat. Javel interdite. Séchage à l'air libre, à plat.
- **Jouets** – nettoyer à l'aide d'un chiffon humide et d'un savon doux. Séchage à l'air libre. Ne pas plonger dans l'eau.
- **Cadre** – nettoyer le cadre métallique à l'aide d'un chiffon doux, propre, et d'un détergent ordinaire.
- **Rangement** – lors du rangement de la balançoire, toujours choisir un endroit sec, loin de toute source de chaleur et à l'abri du soleil.

No. Nro. N°.	Qty. Cant. Qté.	ENGLISH	ESPAÑOL	FRANÇAIS
		Parts List	Lista de partes	Liste des pièces
		Description	Descripción	Description
A	(2)	M5 Philips Head Screws	Tornillos de cabeza Philips M5	Vis cruciformes Philips M5
B	(2)	M5 Nuts	Tuercas M5	Écrous M5
1	(1)	Swing head assembly with control	Ensamblaje de la pieza superior de la mecedora con módulo de control	Tête balancelle centre de contrôle
2	(1)	Left leg tube	Tubo de la pata izquierda	Tube patte gauche
3	(1)	Left front foot	Pie delantero izquierdo	Pied gauche avant
4	(1)	Right leg tube	Tubo de la pata derecha	Tube patte droite
5	(1)	Right front foot	Pie delantero derecho	Pied droit avant
6	(1)	Swing arm assembly	Ensamblaje del brazo de la mecedora	Bras de balancement
7	(1)	Cross brace assembly	Ensamblaje del soporte transversal	Fixation médiane pattes
8	(1)	Right recline	Reclinación derecha	Fixation droite tubes
9	(1)	Left recline	Reclinación izquierda	Fixation gauche tubes
10	(1)	Footrest tube	Tubo del reposapiés	Tube repose pieds
11	(1)	Back rest tube	Tubo del respaldo	Tube dossier
12	(1)	Vibe Unit	Unidad de vibración	Module vibrations
13	(1)	Mobile with toys	Móvil con juguetes	Mobile avec jouets
14	(1)	USB cable	Cable USB	Cable USB
15	(1)	Seat Pad	Almohadilla para asiento	Coussin du siège
16	(1)	Head rest	Apoyacabeza	Appui-tête
17	(1)	Bolster	Suplemento	Garniture
18	(1)	toys(circle)	Juguetes (círculo)	jouets (Cercle)
19	(1)	toys(elephant)	Juguetes (elefante)	jouets (éléphant)
20	(1)	IR Remote	Control remoto IR	Télécommande IR

not included • no incluidas • non inclusas



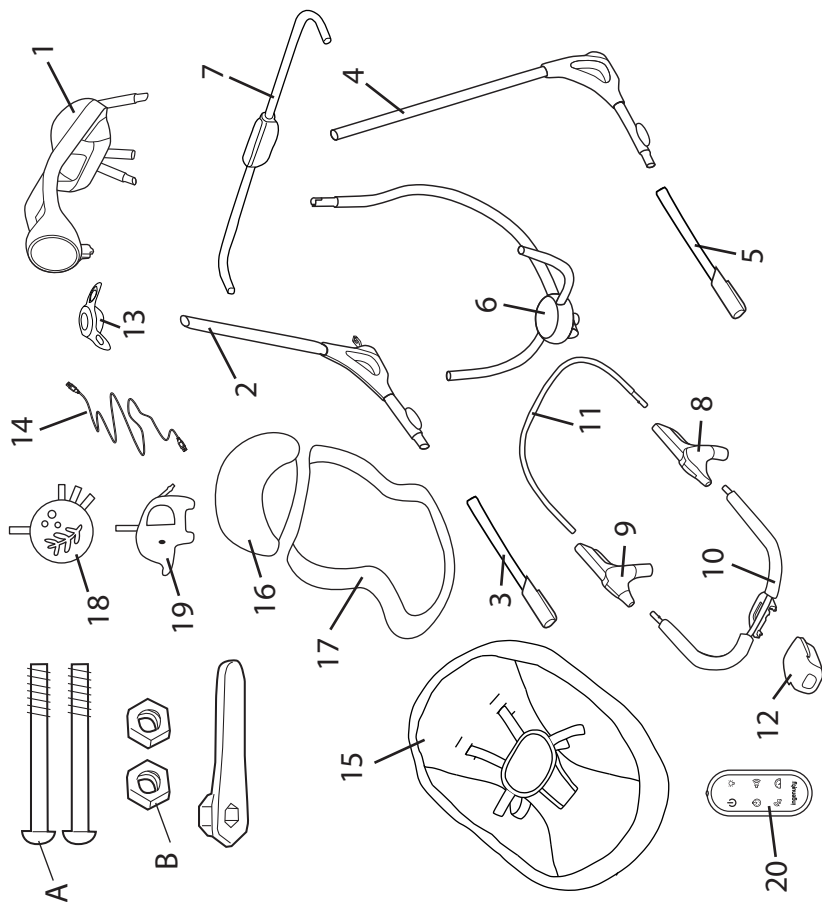
1.5V
C/LR14

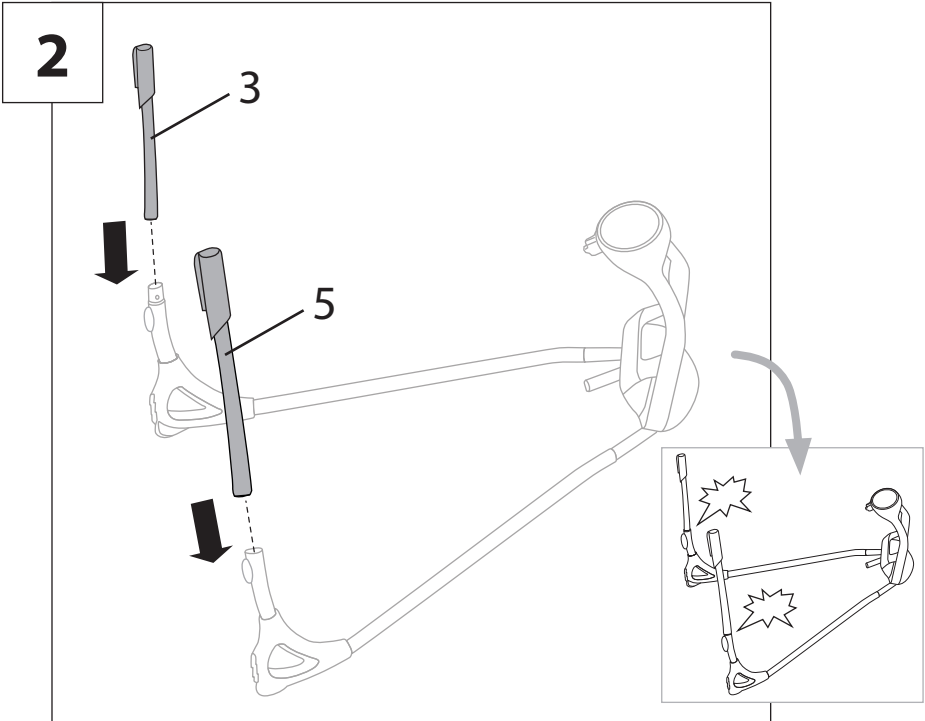
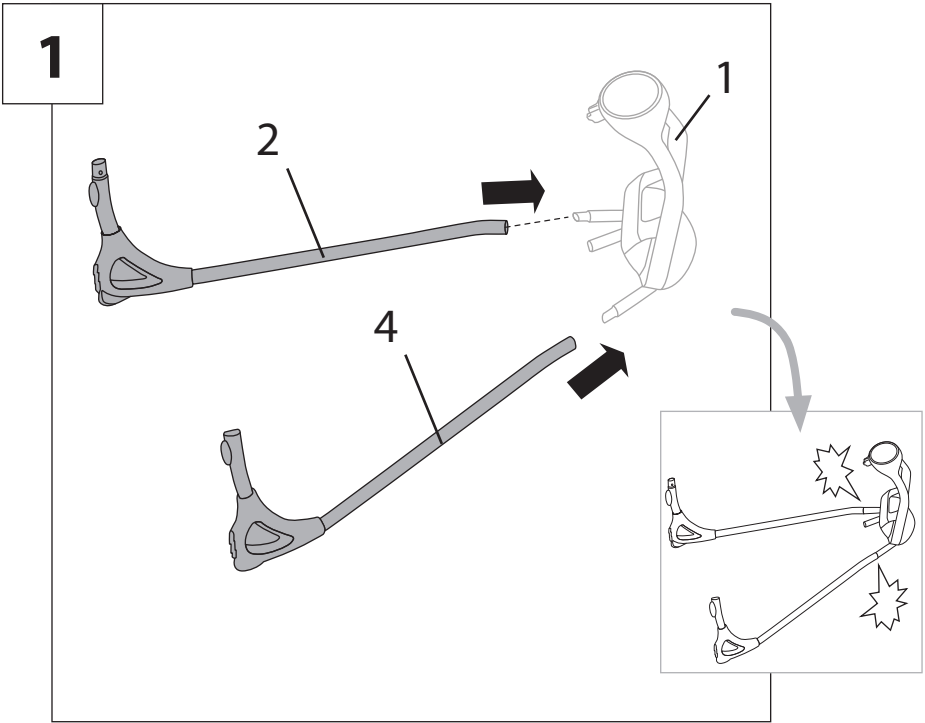


Use USB cord only with a 5 Volt/1 Amp (5 Watts) USB A wall adaptor.

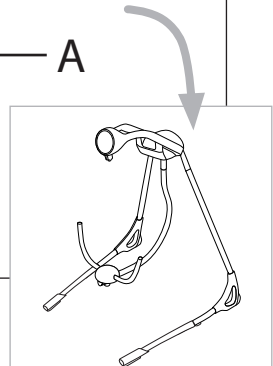
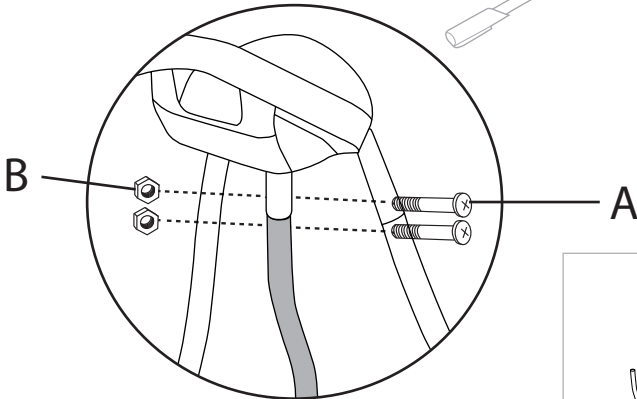
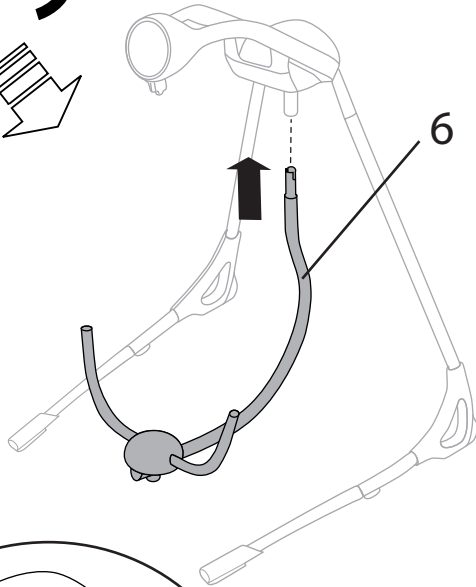
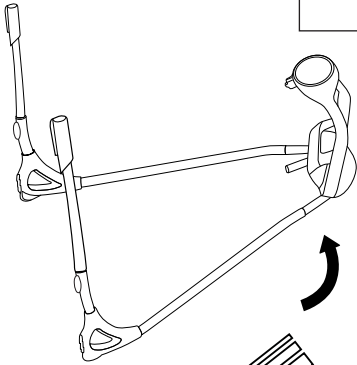
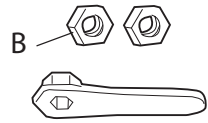
Usar cable USB solamente con un adaptador de pared USB-A de 5 voltios/1 amperio (5 vatios).

Utiliser le cordon USB uniquement avec un adaptateur mural USB A de 5 V/1 A (5 W).

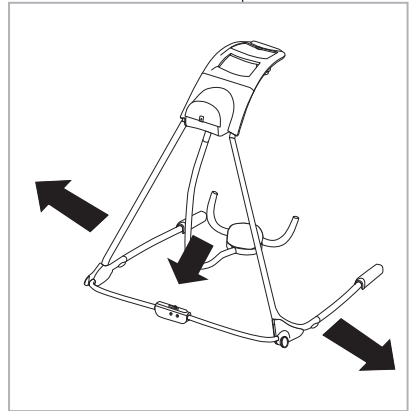
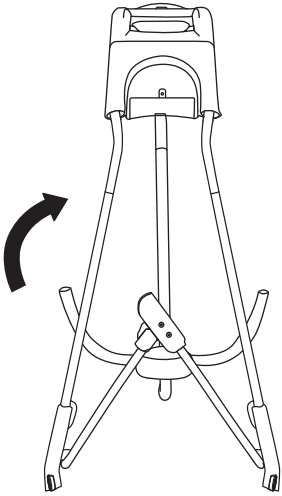
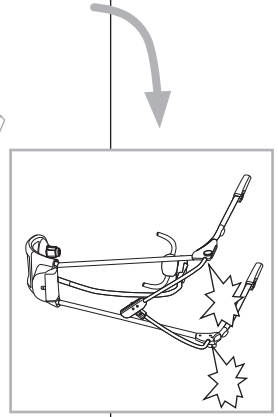
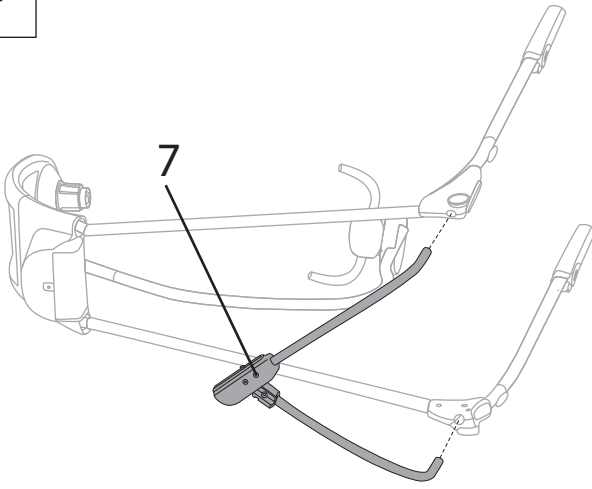




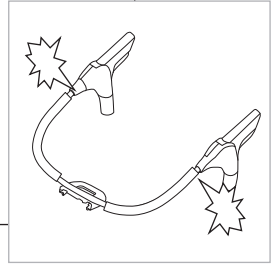
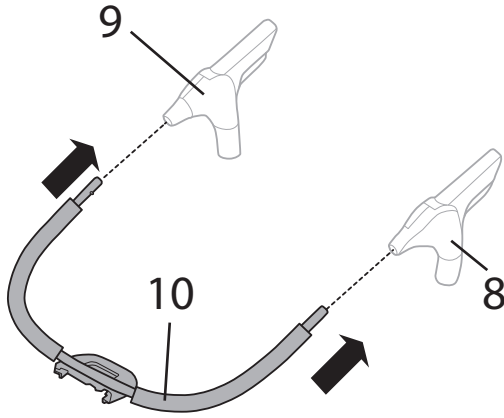
3



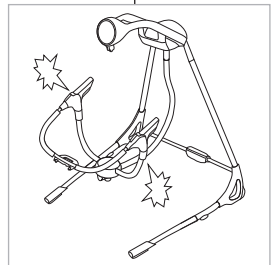
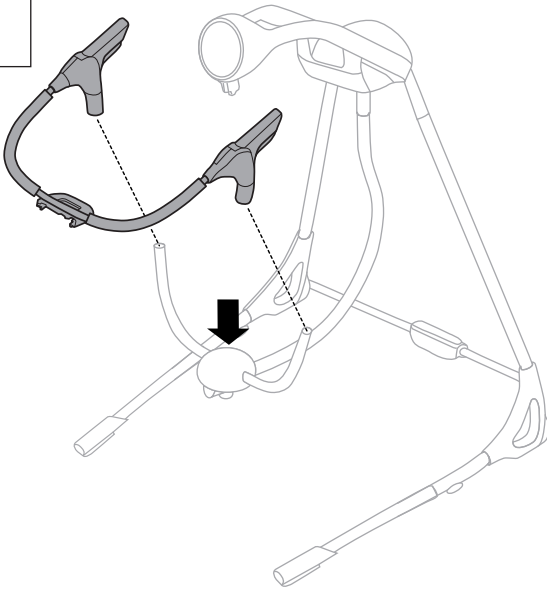
4



5

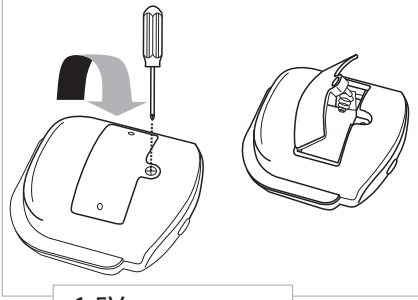


6

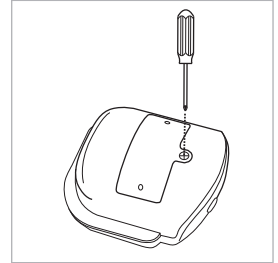
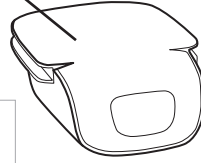
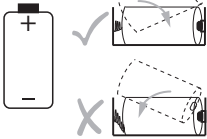


7

12

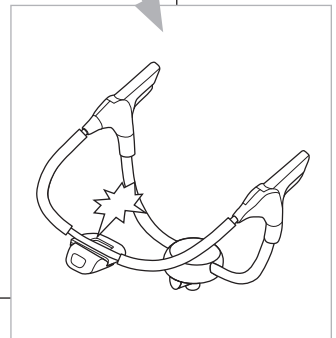
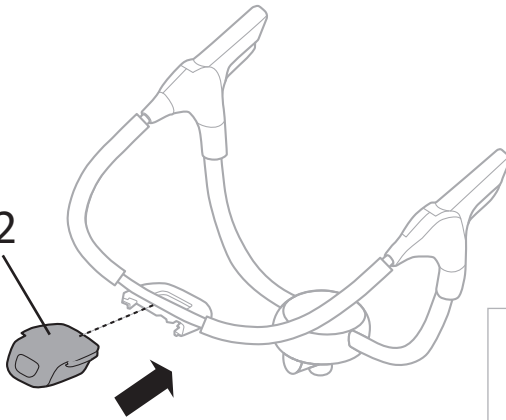


1.5V
C/LR14

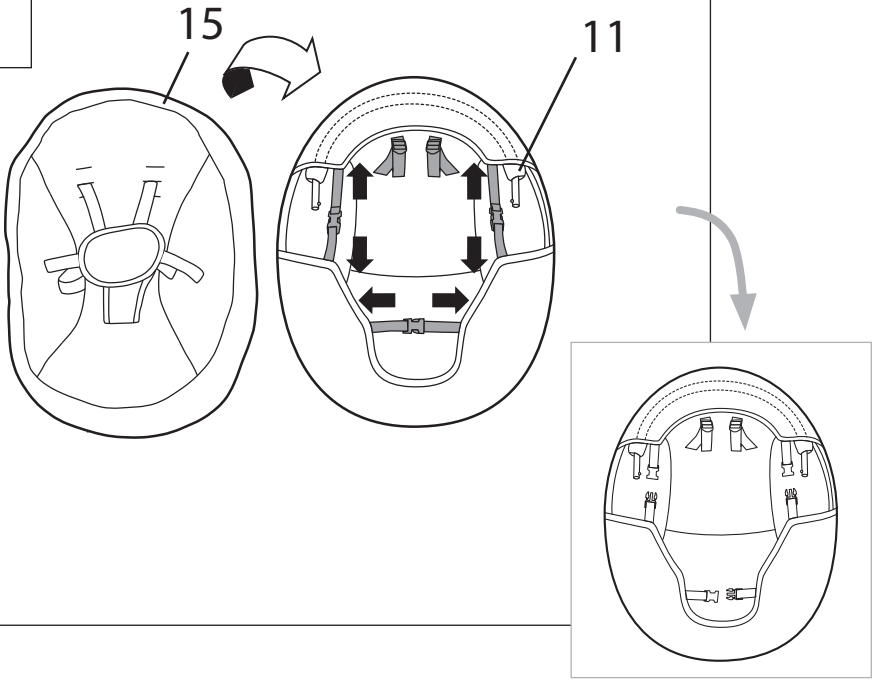


8

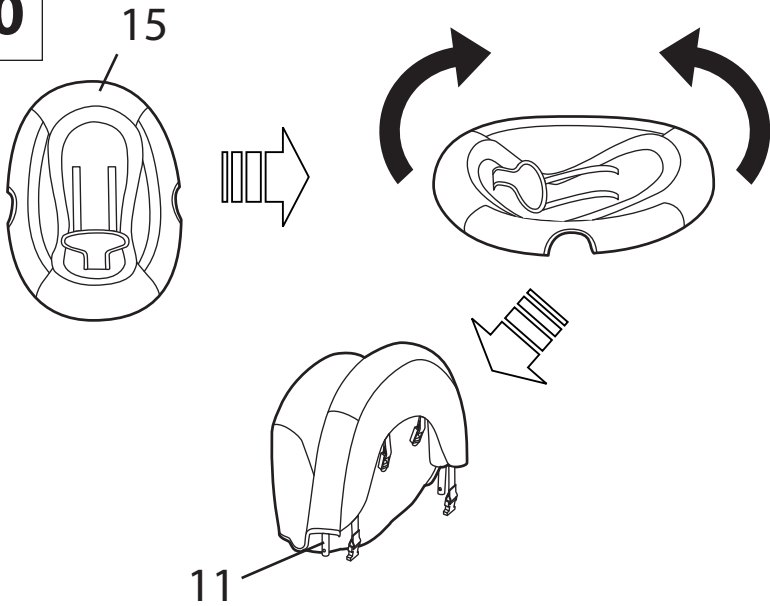
12



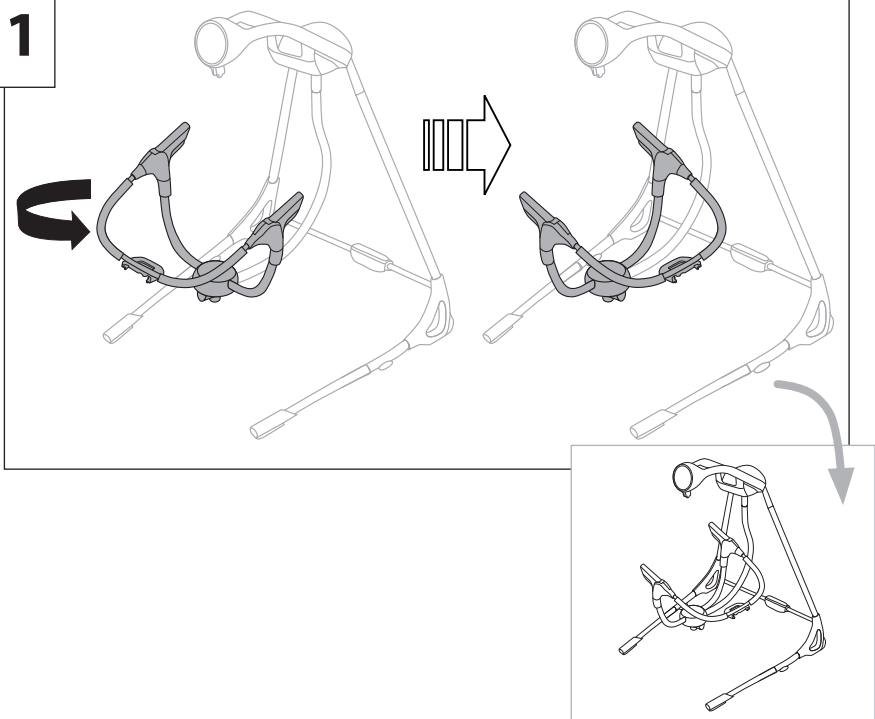
9



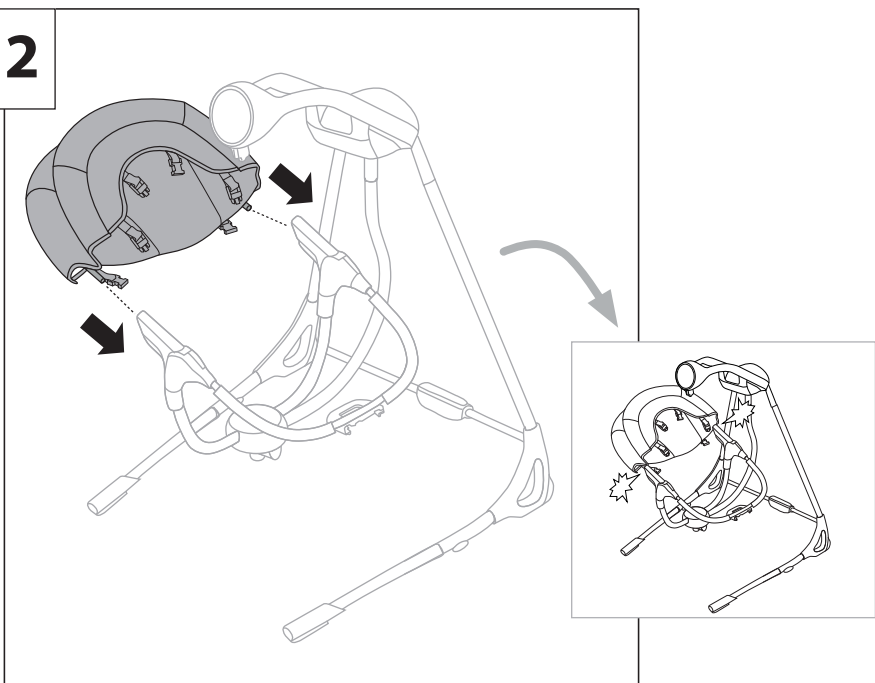
10



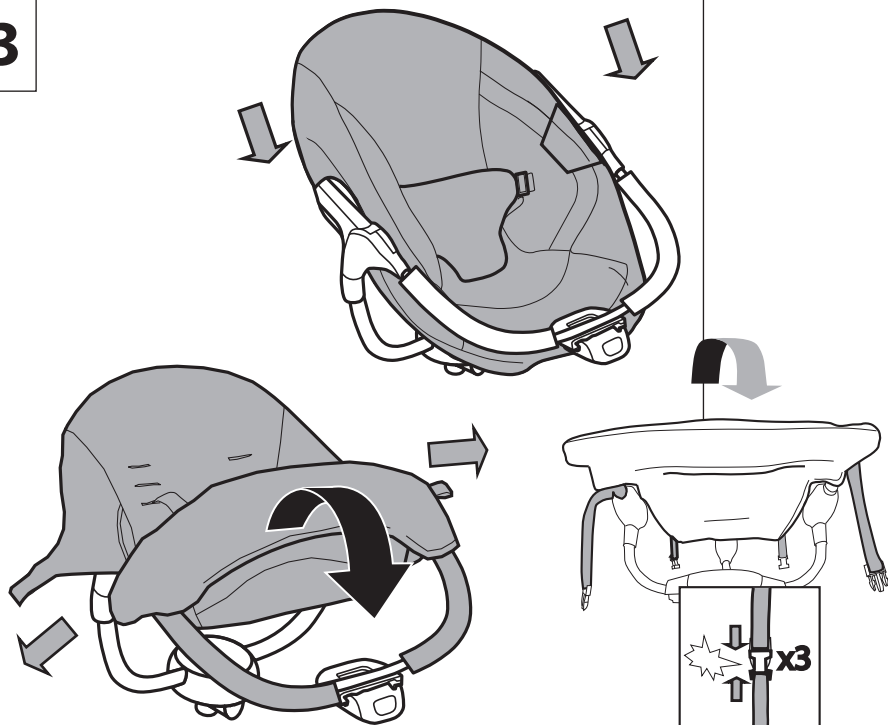
11



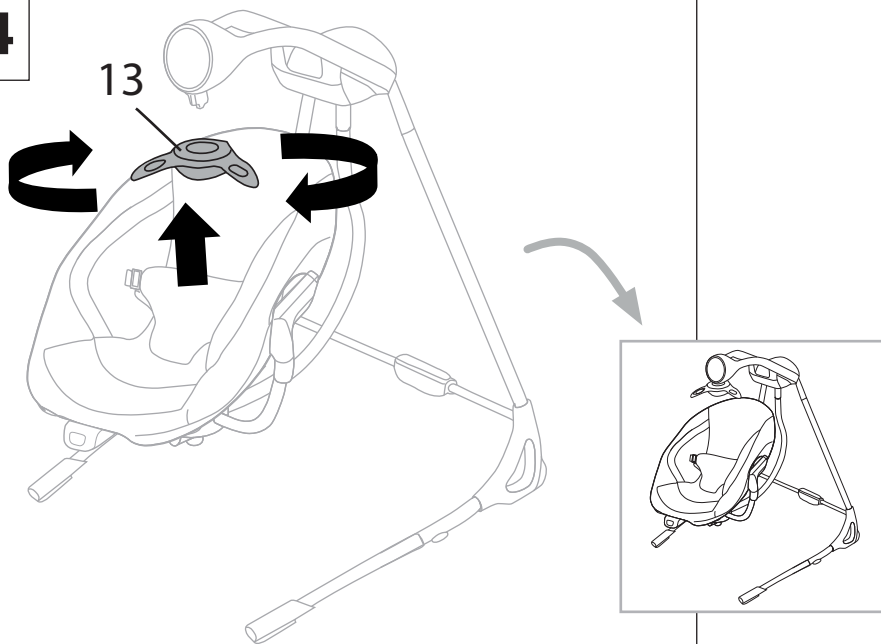
12



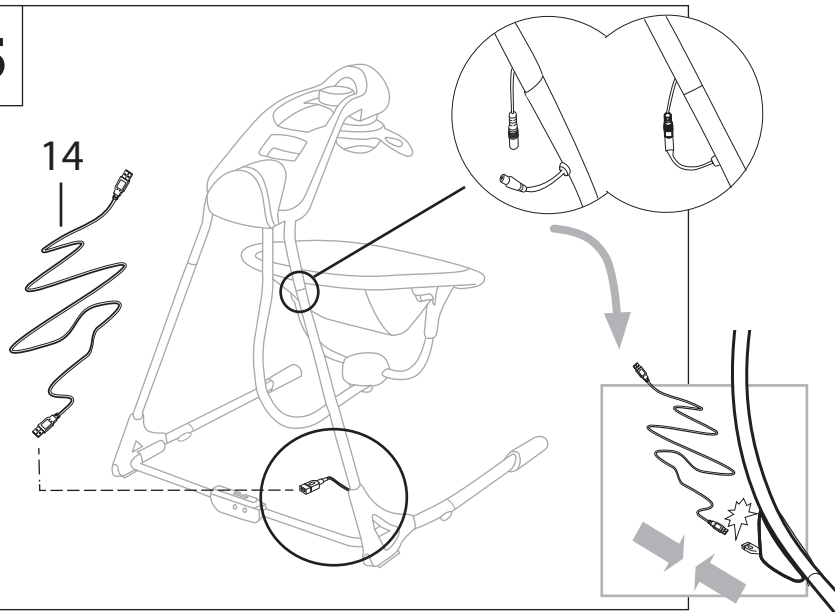
13



14



15

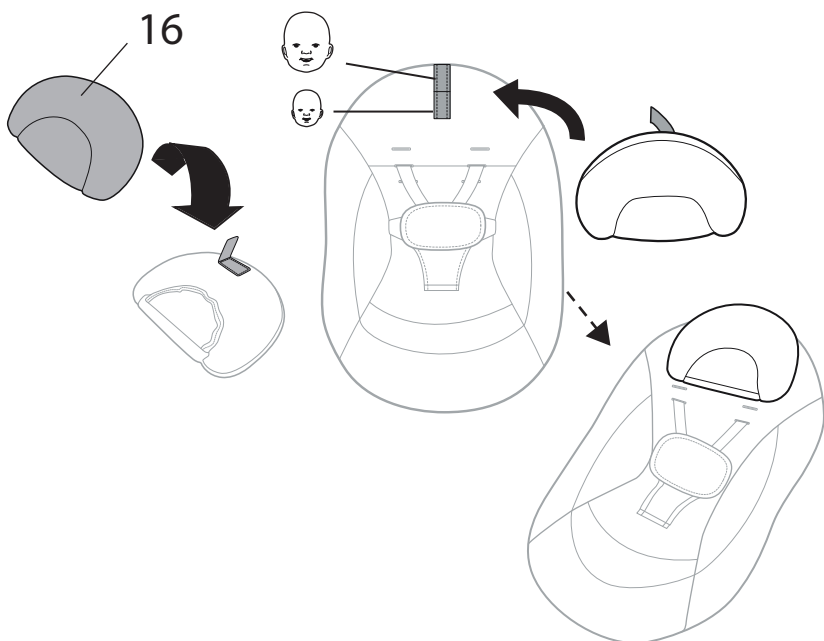


Use USB cord only with a 5 Volt/1 Amp (5 Watts) USB A wall adaptor.

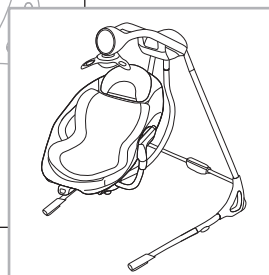
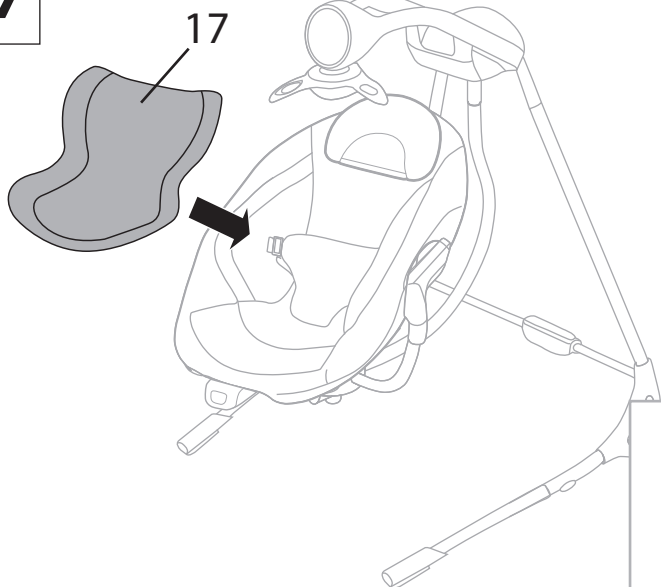
Usar cable USB solamente con un adaptador de pared USB-A de 5 voltios/1 amperio (5 vatios).

Utiliser le cordon USB uniquement avec un adaptateur mural USB A de 5 V/1 A (5 W).

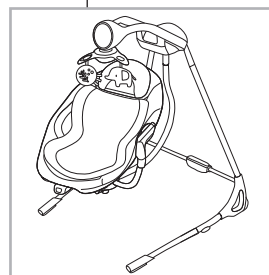
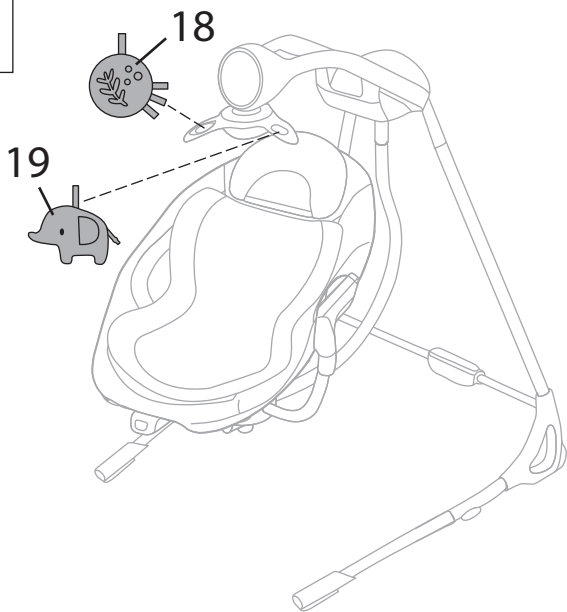
16



17



18

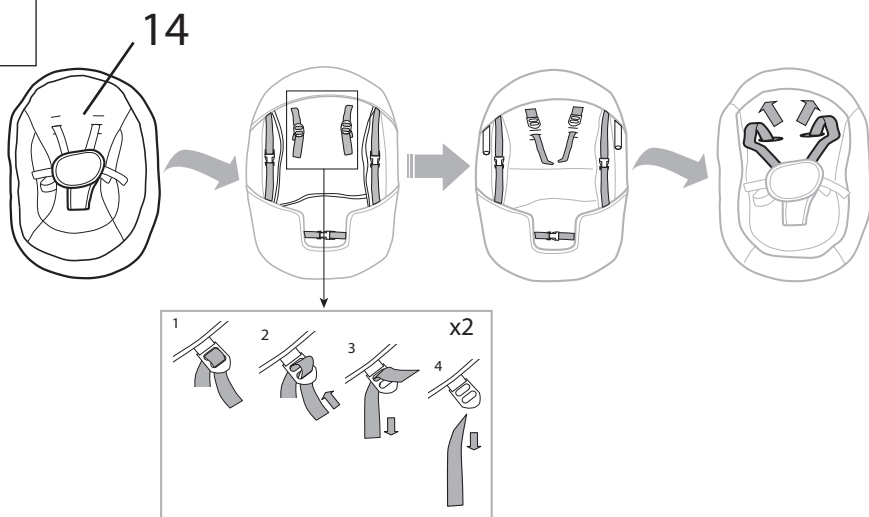


Using the Seat Restraint

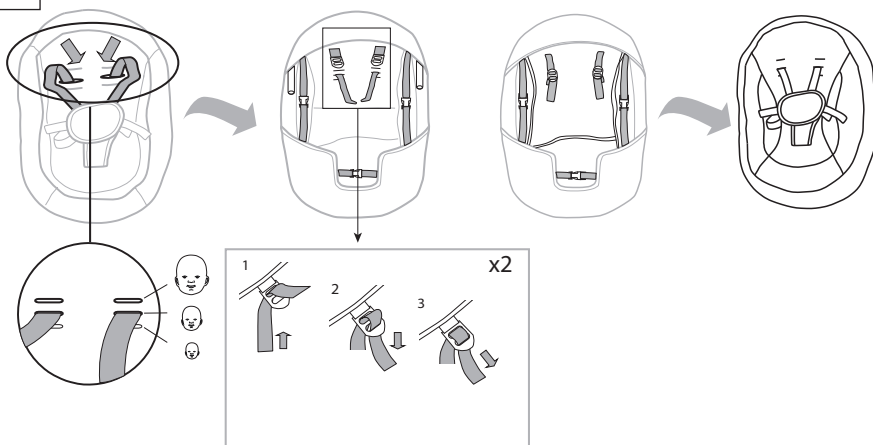
Utilización del sujetador del asiento

Utilisation des sangles de sécurité du siège

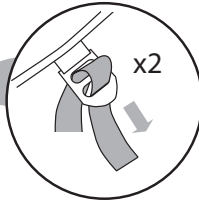
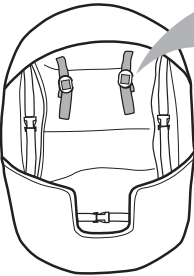
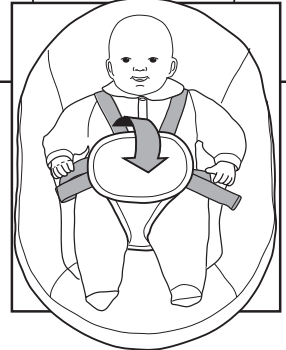
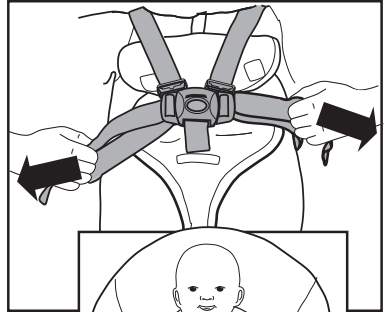
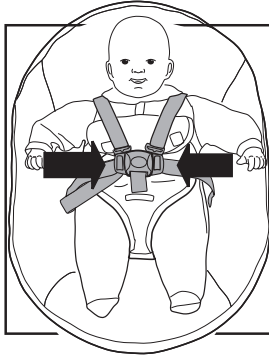
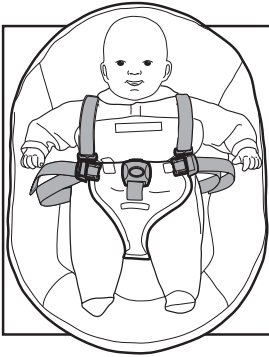
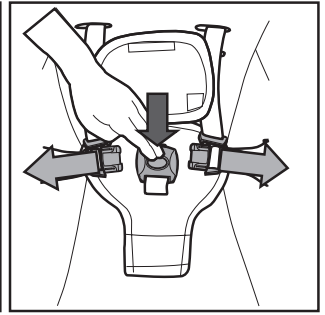
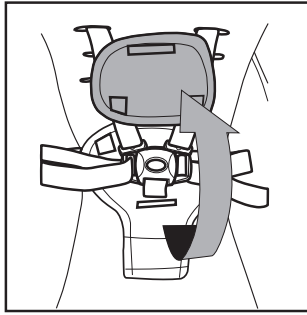
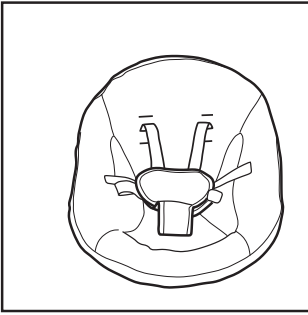
1



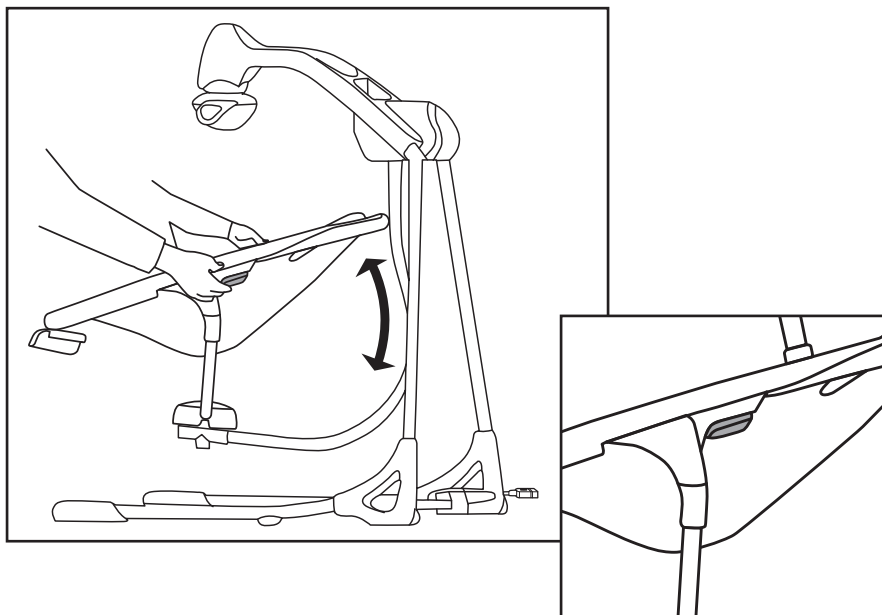
2



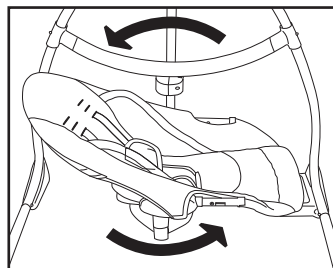
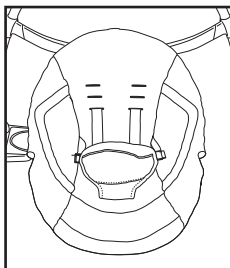
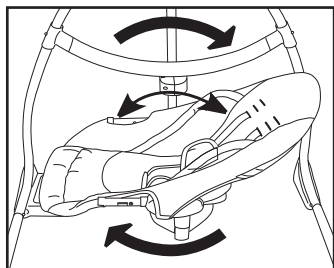
3



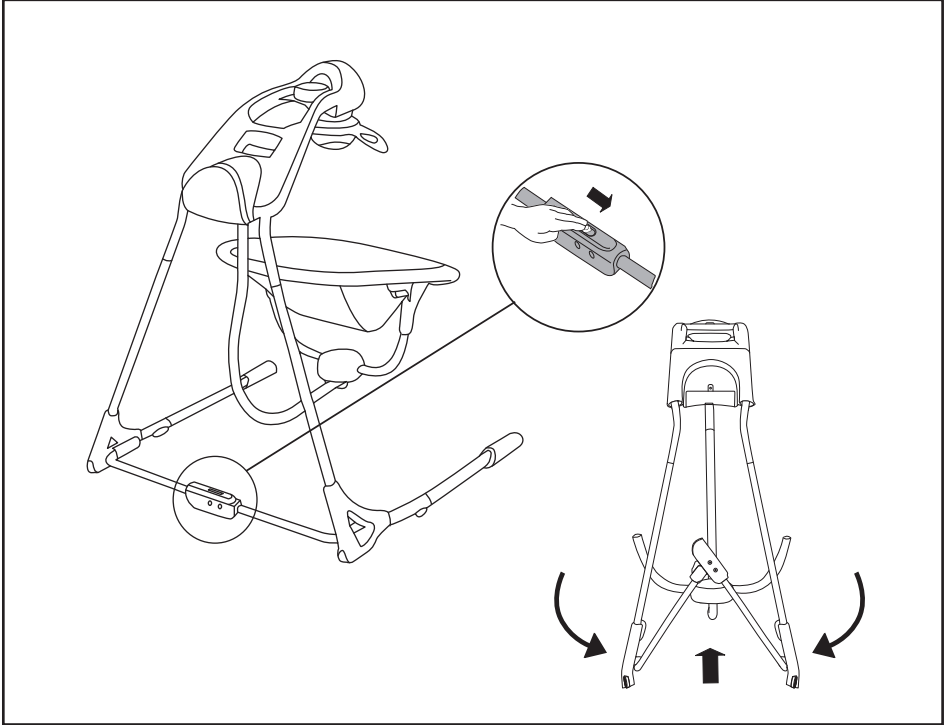
Using the Recline Function
Utilización de la función de inclinación
Utilisation de la fonction d'inclinaison



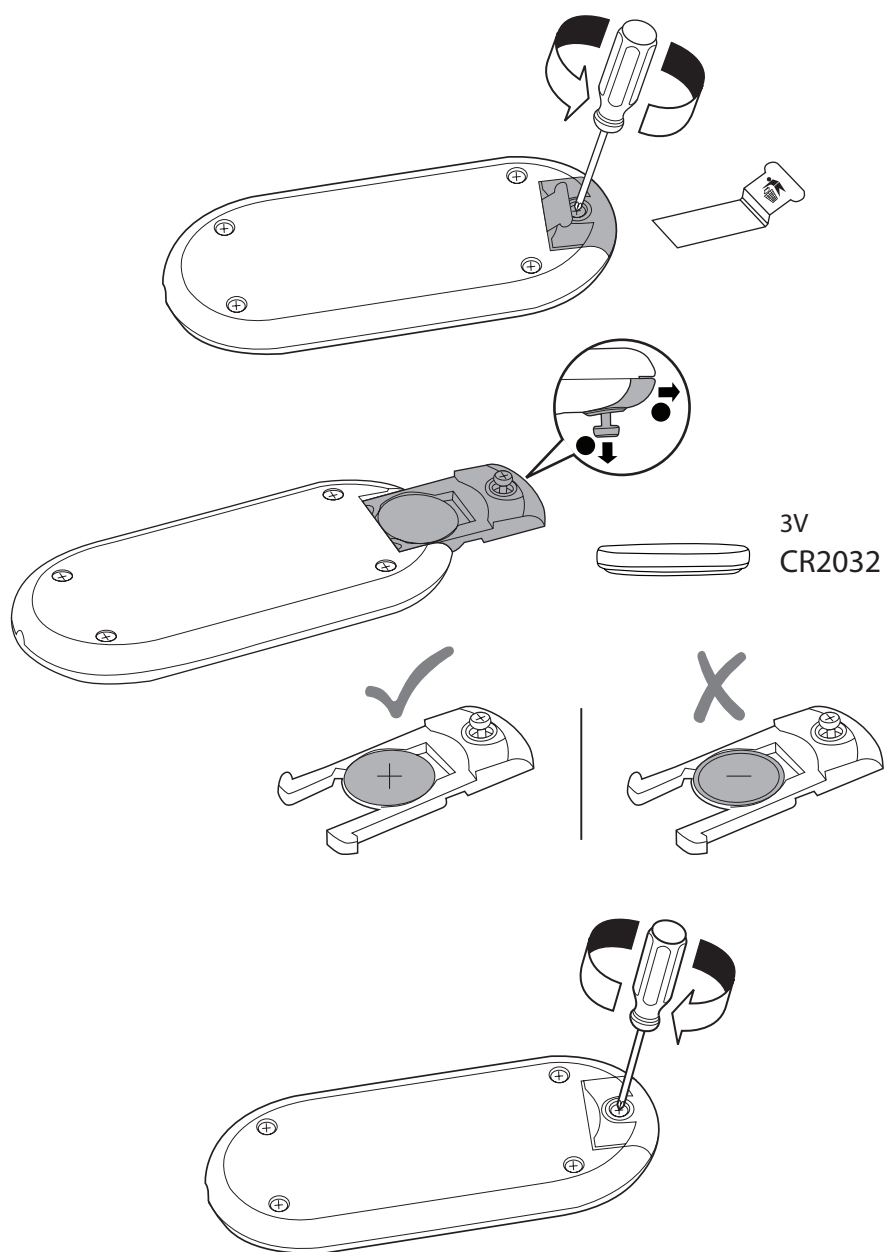
Rotation of the seat
Rotación del asiento
Rotation du siège



Storage and Travel
Almacenamiento y transporte
Rangement et déplacements

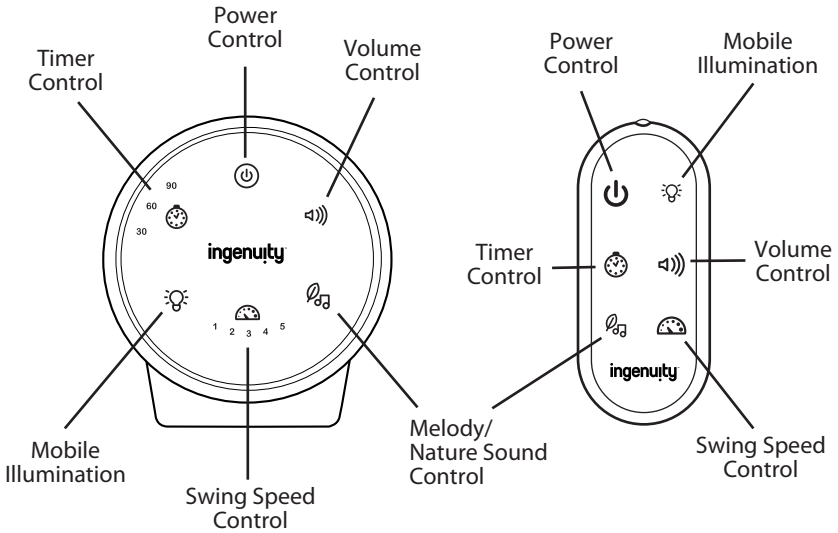


IR Remote • Control remoto IR • Télécommande IR



ENGLISH

Using the Swing Control Module



Touch the Power switch to power the Swing Control Module.



The Speed Selector function provides 5 speed settings and OFF. The LEDs operate sequentially and in bar graph mode. To start the swing function, touch the button until the flashing LED bar graph displays the desired setting.

When you change the speed setting during swing motion, the LED bar graph will flash for five seconds during the speed adjustment. When the swing timer expires, the swing stops and the Speed Selector and Timer LEDs turn OFF.



Use the Swing Timer Select function to turn OFF the swing automatically. Touch the button to sequence to the desired timer setting of 30, 60, or 90 minutes. The three LEDs above the button indicate the selected time period. If you do not select a timer setting (all LEDs are OFF), the unit uses a default time of 30 minutes for auto-shutoff. To use the swing function after auto-shutoff, either press the Swing Timer Select button or the Speed Selector button.



Touch the Nature Sounds/Music button to begin music and nature sounds playback. Touch as needed to select the desired nature sound or song. Auto-shutoff occurs after about 20 minutes.

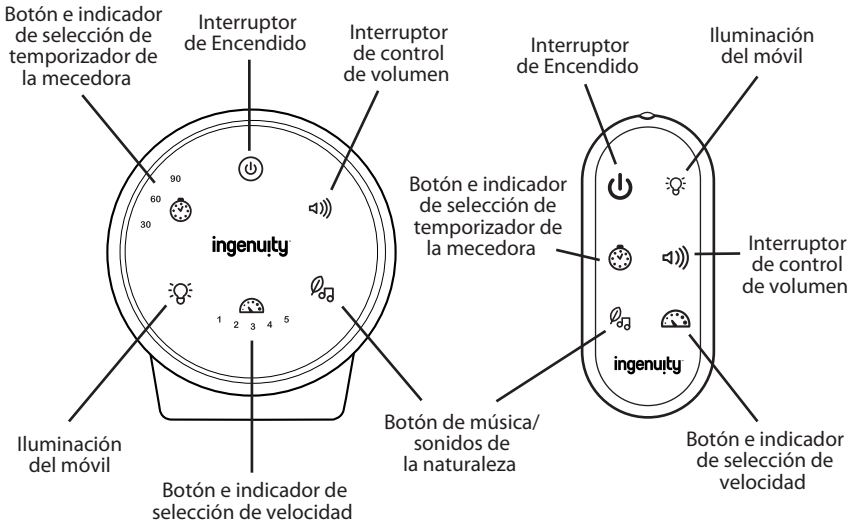


Touch the Volume Control switch as needed to turn off or adjust the volume for music and nature sounds.



Press the Mobile Illumination button to start the mobile and to switch on the lights. Press it again to get into a random light/play pattern.

Utilización del módulo de control de la mecedora



Toque el interruptor de energía para encender el módulo de control del columpio.



La función de selección de velocidad proporciona 5 opciones de velocidad y la opción de apagado. Para iniciar la función de columpio, toque el botón hasta que el gráfico de barras de LED intermitentes muestre la opción deseada.

Si usted cambia la velocidad durante el movimiento oscilante, el gráfico de barras de LED parpadeará por cinco segundos durante el ajuste de velocidad. Cuando el temporizador de la mecedora llega a su límite, la mecedora para y el selector de velocidad y los LED del temporizador se apagan.



Use la función de Selección de temporizador de la mecedora para APAGAR la mecedora automáticamente. Toque el botón para avanzar a la configuración deseada del temporizador, de 30, 60 o 90 minutos. Los tres LED sobre el botón indican el periodo seleccionado. Si no selecciona una configuración del temporizador (todos los LED están APAGADOS), la unidad utiliza un periodo predeterminado de 30 minutos para apagarse automáticamente. Para utilizar la función de columpio después del apagado automático, presione el botón de selección de temporizador o el botón de selección de velocidad de la mecedora.



Toque el botón de sonidos de la naturaleza/música para comenzar la reproducción de sonidos de la naturaleza y música. Toque según sea necesario para seleccionar la canción o el sonido de la naturaleza que desea. Después de unos 20 minutos se apaga automáticamente.

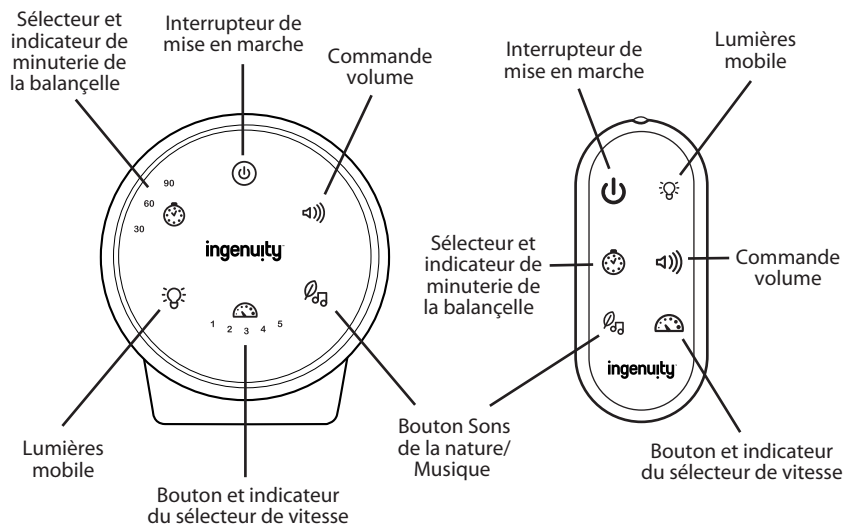


Toque el interruptor de control de volumen según sea necesario para apagar o ajustar el volumen de la música y los sonidos de la naturaleza.



Pulse el botón de activación del móvil para ponerlo en marcha y encender las luces. Vuelva a pulsarlo para cambiar el patrón de luces/movimiento.

Utilisation du module de commande de la balançelle



Mettre l'interrupteur en position marche pour activer le module de commande de la balançelle.



La fonction du sélecteur de vitesse offre 5 réglages de vitesse et la position d'arrêt (position OFF). Pour lancer la fonction de balançelle, appuyer sur le bouton jusqu'à ce que le graphique à barres du voyant LED affiche le réglage souhaité.

Lors du changement du réglage de la vitesse durant le mouvement de balancement, le graphique à barres du voyant LED clignotera pendant cinq secondes au cours de l'ajustement de la vitesse. Une fois le temps de balancement terminé, la balançoire s'arrête et les voyants LED du sélecteur de vitesse et de la minuterie s'éteignent (position OFF).



Utiliser la fonction minuterie de la balançoire pour l'arrêter automatiquement (position OFF). Appuyer sur le bouton pour régler la séquence sur le réglage de la minuterie souhaité de 30, 60, ou 90 minutes. La durée voulue est indiquée par l'un des trois voyants LED au-dessus du bouton. Si aucun réglage n'est sélectionné (toutes les LED étant sur OFF), l'appareil se règle tout seul sur une durée par défaut de 30 minutes avant l'arrêt automatique. Pour utiliser la fonction balançoire après arrêt automatique, appuyer sur la minuterie de la balançoire, ou tourner le sélecteur de vitesse.



Appuyer sur le bouton Sons de la nature/Musique pour commencer la lecture de la musique et des sons de la nature. Appuyer sur le bouton en fonction de vos envies pour sélectionner le son de la nature ou la musique souhaités. La fonction s'arrête automatiquement au bout d'environ 20 minutes.



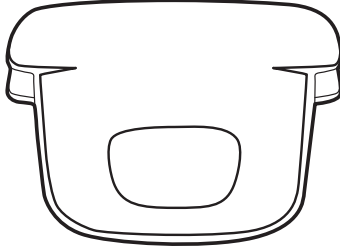
Appuyer sur le bouton du volume pour obtenir le volume désiré ou éteindre la musique et les sons de la nature.



Appuyer sur le bouton Mobile Motion pour faire tourner et illuminer le mobile. Appuyer à nouveau pour passer en mode aléatoire lumière/ jeux.

ENGLISH

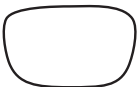
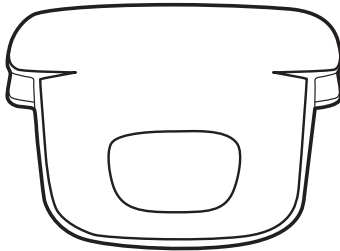
Using the Vibration Unit



To use the vibration function: Push the button to turn on or turn off the vibrate unit.

ESPAÑOL

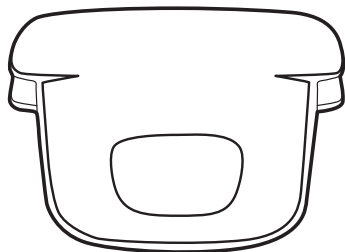
Uso de la unidad de vibración



Para utilizar la función de vibración: Pulsa el botón para encender o apagar la unidad de vibración.

FRANÇAIS

Utilisation du module Vibration





Utilisation de la fonction vibrations: Poussez le bouton pour allumer ou éteindre le boîtier à vibrations.

FCC Statement / CAN ICES-3 (B) / NMB-3(B)

This device complies with Part 15 of the FCC rules. Operation is subject to the following two conditions:

- 1 this device may not cause harmful interference, and
- 2 this device must accept any interference received, including interference that may cause undesired operation.

 **WARNING:** Changes or modifications to this unit not expressly approved by the party responsible for compliance could void the user's authority to operate the equipment.

 **NOTE:** This equipment has been tested and found to comply with the limits for a Class B digital device, pursuant to Part 15 of the FCC Rules. These limits are designed to provide reasonable protection against harmful interference in a residential installation. This equipment generates, uses and can radiate radio frequency energy and, if not installed and used in accordance with the instructions, may cause harmful interference to radio communications.

However, there is no guarantee that interference will not occur in a particular installation.

If this equipment does cause harmful interference to radio or television reception, which can be determined by turning the equipment off and on, the user is encouraged to try to correct the interference by one or more of the following measures:


- Reorient or relocate the receiving antenna.
- Increase the separation between the equipment and receiver.
- Connect the equipment into an outlet on a circuit different from that to which the receiver is connected.
- Consult the dealer or an experienced radio/TV technician for help.

Déclaration FCC / CAN ICES-3 (B) / NMB-3(B)

Cet appareil est conforme à l'article 15 de la réglementation FCC. Son utilisation est sujette aux deux conditions suivantes :

- 1 ce dispositif ne peut causer d'interférences nuisibles, et
- 2 ce dispositif doit accepter toute interférence reçue, y compris les interférences pouvant causer un fonctionnement indésirable.

 **AVERTISSEMENT :** Toute modification apportée à cet appareil, sans consentement explicite des responsables conformité, est susceptible d'annuler le droit d'usage de cet appareil.

 **REMARQUE :** Cet article a été testé et déclaré conforme aux exigences requises pour les appareils numériques de classe B, conformément à l'article 15 de la réglementation FCC. Ces exigences visent à assurer une protection raisonnable contre les interférences nuisibles dans une installation chez des particuliers. Cet appareil génère, utilise et peut émettre de l'énergie radioélectrique, et s'il n'est pas installé et utilisé conformément aux instructions, il est susceptible de perturber les communications radio.

Nous ne pouvons garantir la non-interférence pour une installation donnée. Lorsque vous constatez que le matériel perturbe effectivement la réception radio ou télévision, vous pouvez vérifier ces interférences en éteignant et rallumant l'appareil. Dans ce cas, essayez une ou plusieurs des mesures suivantes :

- Réorientez ou déplacez l'antenne de réception.
- Éloignez l'appareil et le récepteur.
- Raccordez le matériel à une prise hors-circuit connexion de ce récepteur.
- Adressez-vous au fournisseur ou à un technicien expert en radio et télévision.



Find us on Facebook and Instagram @ingenuitybaby

Retrouvez-nous sur Facebook et Instagram @ingenuitybaby

Toys • Activity Gyms • Bouncers • Rockers • Swings • Bassinets • Playards •
High chairs • Booster Seats

Jouets • Gymnase Activité • Transat • Balancelle • Balancelle • Berceau •
Parc de jeu • Chaise Haute • Chaise Haute À Installer Sur Une Chaise

ingenuitybaby.com

MANUFACTURED FOR • FABRIQUÉ POUR **kids2™** **ōKids II®** ©2024 KIDS2, LLC www.kids2.com/help
KIDS2, LLC ATLANTA, GA USA 30305 • 1-800-230-8190
IMPORTED BY • IMPORTÉ PAR
KIDS2 CANADA CO. PO BOX 54059, RPA LAWRENCE PLAZA, TORONTO, ON. M6A 3B7
KIDS2 AUSTRALIA PTY LIMITED CASTLE HILL, NSW AUSTRALIA 2154 • (02) 9894-1855
KIDS2 JAPAN K.K. c/o ARK Outsourcing KK 4-3-5-704, Ebisu, Shibuya-ku, Tokyo, Japan 150-0013 • (03) 5322-6081
KIDS2 UK LTD. GROUND FLOOR, SUITE A1A, BREAKSPEAR PARK, BREAKSPEAR WAY, HEMEL HEMPSTEAD,
HP2 4TZ • +44 01582 816 080
KIDS2 EUROPE BV 5 KEIZERS, KEIZERSGRACHT 287, 1016 ED AMSTERDAM, NETHERLANDS • +31 20 2410934
KIDS2 US MEXICO S.A. DE C.V. • (55) 5292-8488
MADE IN CHINA • HECHO EN CHINA • FABRIQUÉ EN CHINE