

## SPECIFICATIONS

### DESCRIPTION

- Includes both porcelain and metal lever inserts for U.5565L
- Temperature control only
- 1005N Rough-in valve sold separately
- Volume control(s) required
- 1 1/4" (3.175 cm) extension kit available, order part # U.3550

### STANDARDS

- A112.18.1/ CSA B125.1

### WARRANTY

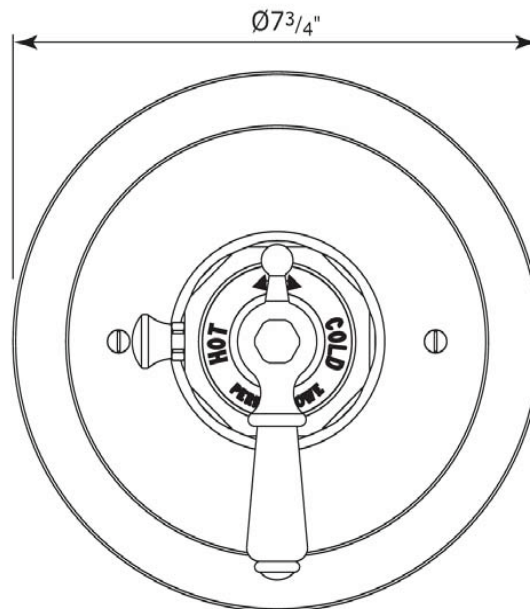
- Most products or parts carry "Limited Warranties" against manufacturing defects. For US customers please visit [houseofrohl.com/support](http://houseofrohl.com/support) and for Canadian customers please visit [houseofrohl.ca/support](http://houseofrohl.ca/support) for complete product and finish warranty.



### Edwardian™

3/4" Round Thermostatic Trim Without Volume Control

**MODEL:** U.5565



**For warranty or additional information, contact:**

U.S.A.  
[houseofrohl.com/support](http://houseofrohl.com/support)  
1-800-777-9762

QUEBEC / MARITIMES / WESTERN CANADA  
QUÉBEC / MARITIMES / OUEST CANADIEN  
QUEBEC / MARITIMOS / CANADA OCCIDENTAL  
[houseofrohl.ca/support](http://houseofrohl.ca/support)  
1-866-473-8442

ONTARIO  
[houseofrohl.ca/support](http://houseofrohl.ca/support)  
1-800-287-5354

# SPÉCIFICATIONS

## DESCRIPTION

- Comprend des inserts de levier en porcelaine et en métal pour U.5565L
- Contrôle de la température uniquement
- Vanne brute 1005N vendue séparément
- Contrôle(s) du volume requis
- Kit d'extension de 1 1/4" (3,175 cm) disponible, commandez la pièce #U.3550

## CERTIFICATION

- A112.18.1/ CSA B125.1

## GARANTIE

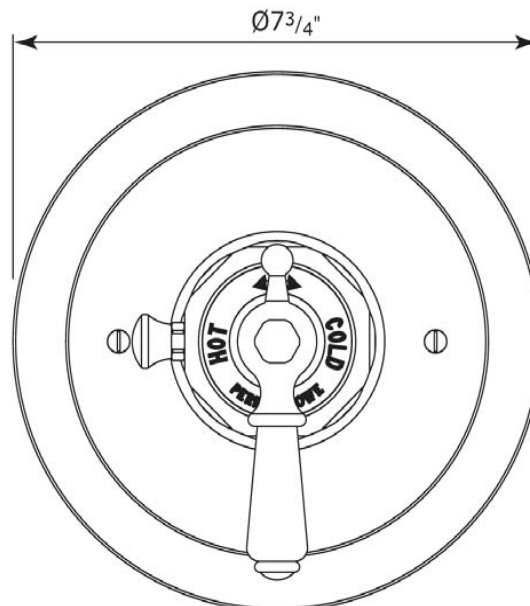
- La plupart des produits ou pièces comportent des « garanties limitées » contre les défauts de fabrication. Pour les clients américains, veuillez visiter [houseofrohl.com/support](http://houseofrohl.com/support) et pour les clients canadiens, veuillez visiter [houseofrohl.ca/support](http://houseofrohl.ca/support) pour la garantie complète du produit et du fini.



## Edwardian™

Garniture thermostatique ronde 3/4" sans contrôle de volume

**MODÈLES:** U.5565



**For warranty or additional information, contact:**

U.S.A.  
[houseofrohl.com/support](http://houseofrohl.com/support)  
1-800-777-9762

QUEBEC / MARITIMES / WESTERN CANADA  
QUÉBEC / MARITIMES / OUEST CANADIEN  
QUEBEC / MARITIMOS / CANADA OCCIDENTAL  
[houseofrohl.ca/support](http://houseofrohl.ca/support)  
1-866-473-8442

ONTARIO  
[houseofrohl.ca/support](http://houseofrohl.ca/support)  
1-800-287-5354

## ESPECIFICACIONES

### DESCRIPCIÓN

- Incluye inserciones de palanca de porcelana y metal para U.5565L
- Sólo control de temperatura
- 1005N La válvula empotrada se vende por separado
- Se requieren controles de volumen
- Kit de extensión de 1 1/4" (3,175 cm) disponible, pida la pieza #U.3550

### NORMAS

- A112.18.1/ CSA B125.1

### GARANTÍA

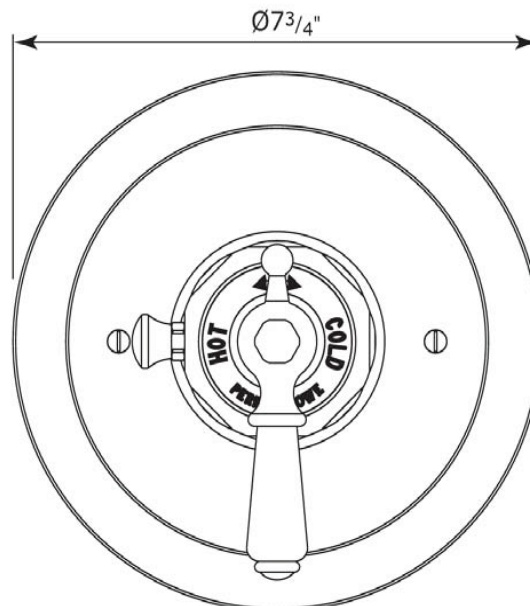
- La mayoría de los productos o piezas cuentan con "Garantías limitadas" contra defectos de fabricación. Para los clientes de EE. UU., visite [houseofrohl.com/support](http://houseofrohl.com/support) y para los clientes canadienses, visite [houseofrohl.ca/support](http://houseofrohl.ca/support) para conocer la garantía completa del producto y el acabado.



### Edwardian™

Borde termostático redondo de 3/4" sin control de volumen

**MODELOS:** U.5565



**For warranty or additional information, contact:**

U.S.A.  
[houseofrohl.com/support](http://houseofrohl.com/support)  
1-800-777-9762

QUEBEC / MARITIMES / WESTERN CANADA  
QUÉBEC / MARITIMES / OUEST CANADIEN  
QUEBEC / MARITIMOS / CANADA OCCIDENTAL  
[houseofrohl.ca/support](http://houseofrohl.ca/support)  
1-866-473-8442

ONTARIO  
[houseofrohl.ca/support](http://houseofrohl.ca/support)  
1-800-287-5354