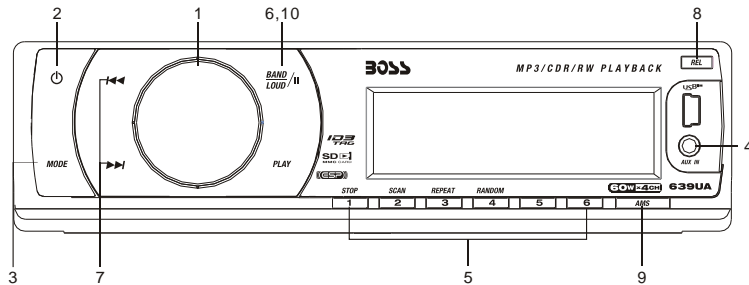


BOSS® AUDIO SYSTEMS

639UA Reproductor de tablero de CD
Compatible con MP3 con puerto USB y memoria SD
y entrada auxiliar en panel frontal

Radio y Control Remoto



- 1.) SUBIR Y BAJAR VOLUMEN (GIRAR)
SELECTOR DE MODO DE AUDIO (PRESIONAR
Y GIRAR PARA CAMBIAR MODO)
- 2.) ENCENDIDO Y APAGADO
- 3.) MODO: RADIO>CD>USB>MEMORIA SD>AUX IN
(PRESIONAR)
- 4.) ENTRADA DE AUXILIAR
- 5.) PRESINTONIAS HASTA 6
- 6.) BANDA: FM1>FM2>FM3>AM1>AM2
- 7.) BOTON BUSCADOR DE SINTONIAS
- 8.) REL: PRESIONAR PARA RETRAER FRONTAL
PARA INTRODUCIR UN CD O MEMORIA SD
- 9.) MEMORIA AUTOMATICA DE BUSCADOR DE
PRESINTONIAS
- 10.) VOLUMEN DE BAJO Y FUNCIONES DE VOLUMEN

CONTROL REMOTO

- 1.) SIGUIENTE PISTA/RETROCEDER PISTA/
ADELANTO RAPIDO DE PISTA/ RETROCESO RAPIDO
DE PISTA

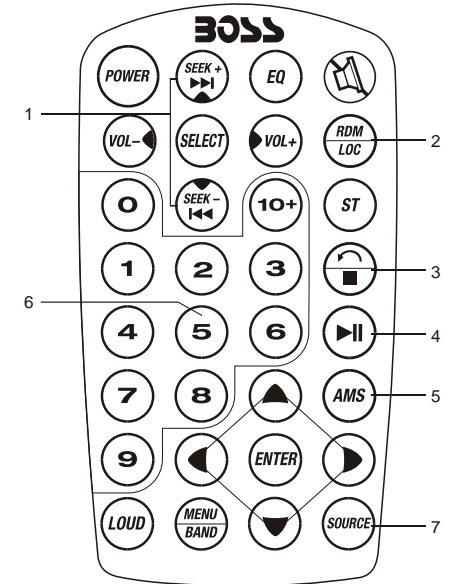
- 2.) ALEATORIO (RPRESIONAR)

- 3.) PARAR

- 4.) REPRODUCIR/PAUSA

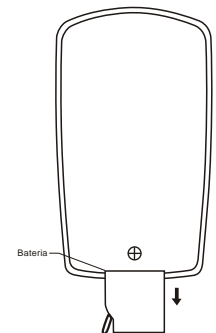
- 5.) MODE REPETICIÓN DE PISTA

- 6.) TECLAS NUMERALES

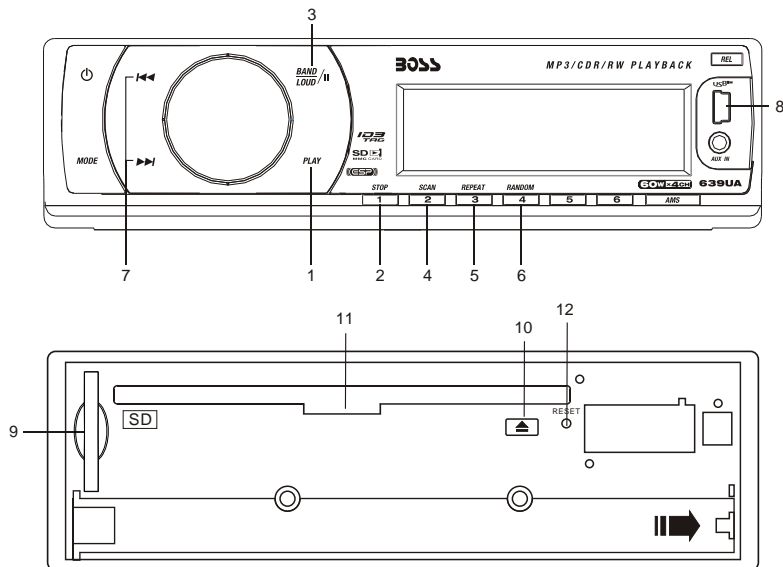


- 7.) SELECCIONA 5 ENTRADAS DE AUDIO

PARTE POSTERIOR DEL CONTROL.
POSEE UN TORNILLO PARA ABRIR
Y CERRAR LA TAPA Y CAMBIAR
BATERIA.



Puerto USB/ Memoria SD (Reproducción MP3)



1.) REPRODUCIR

6.) ALEATORIO

2.) PARAR

7.) SIGUIENTE PISTA/RETROCEDER PISTA/
ADELANTO RAPIDO DE PISTA/ RETROCESO
RAPIDO DE PISTA

3.) PAUSA

SOLO PARA PUERTO USB/MEMORIA SD

4.) BUSCADOR DE PISTA AUTOMATICA

8.)PUERTO USB

9.) ENTRADA MEMORIA SD

5.) MODO REPETICION DE PISTA

SOLO PARA CD/CD MP3

10.) BOTON DE EXPULSIÓN DE DISCO

11.) ENTRADA PARA INTRODUCIR DISCO

12.) BOTON DE RESETEO

CONTROL REMOTO SOLO PARA PUERTO USB/MEMORIA SD

1.) ENCENDIDO/APAGADO

2.) BOTON BOTON BUSCADOR DE SINTONIAS
Y AVANCE Y RETROCESO DE PISTA

3.) ECUALIZADOR

4.) MODO SILENCIO

5.) VOLUMEN -/ VOLUMEN +

6.) SELECTOR DE DISTANCIA/LOCAL
DE RADIO

7.) SELECCIONAR: VOLUMEN>BAJO>
ECUALIZADOR>AGUDO>BALANCE>
DESVANECIMIENTO>ECUALIZADOR

8.) ESTEREO/MONO

9.) PRESINTONIAS HASTA 6

10.) MEMORIA AUTOMATICA DE BUSCADOR
DE PRESINTONIAS

11.) VOLUMEN DE BAJO Y
FUNCIONES DE VOLUMEN

12.) BANDA: FM1>FM2>FM3>AM1>AM2

13.) MODO: RADIO>CD>USB>MEMORIA SD>AUX IN
(PRESIONAR)

14.) CONFIGURACIÓN DE RELOJ

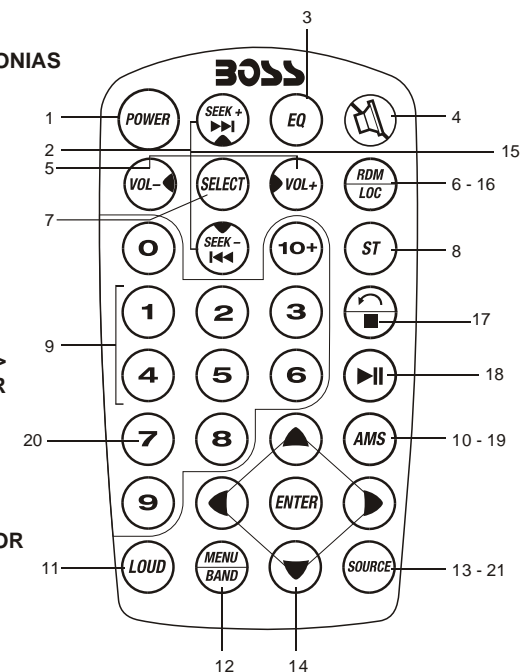
SOLO PARA CD/CD MP3

15.) SIGUIENTE PISTA/RETROCEDER PISTA/
ADELANTO RAPIDO DE PISTA/ RETROCESO
RAPIDO DE PISTA

16.) ALEATORIO

17.) PARAR

18.) REPRODUCIR/PAUSA



19.) MODO REPETICION DE PISTA

20.) TECLAS NUMERICAS

21.) SELECCIONA 5 ENTRADAS
DE AUDIO