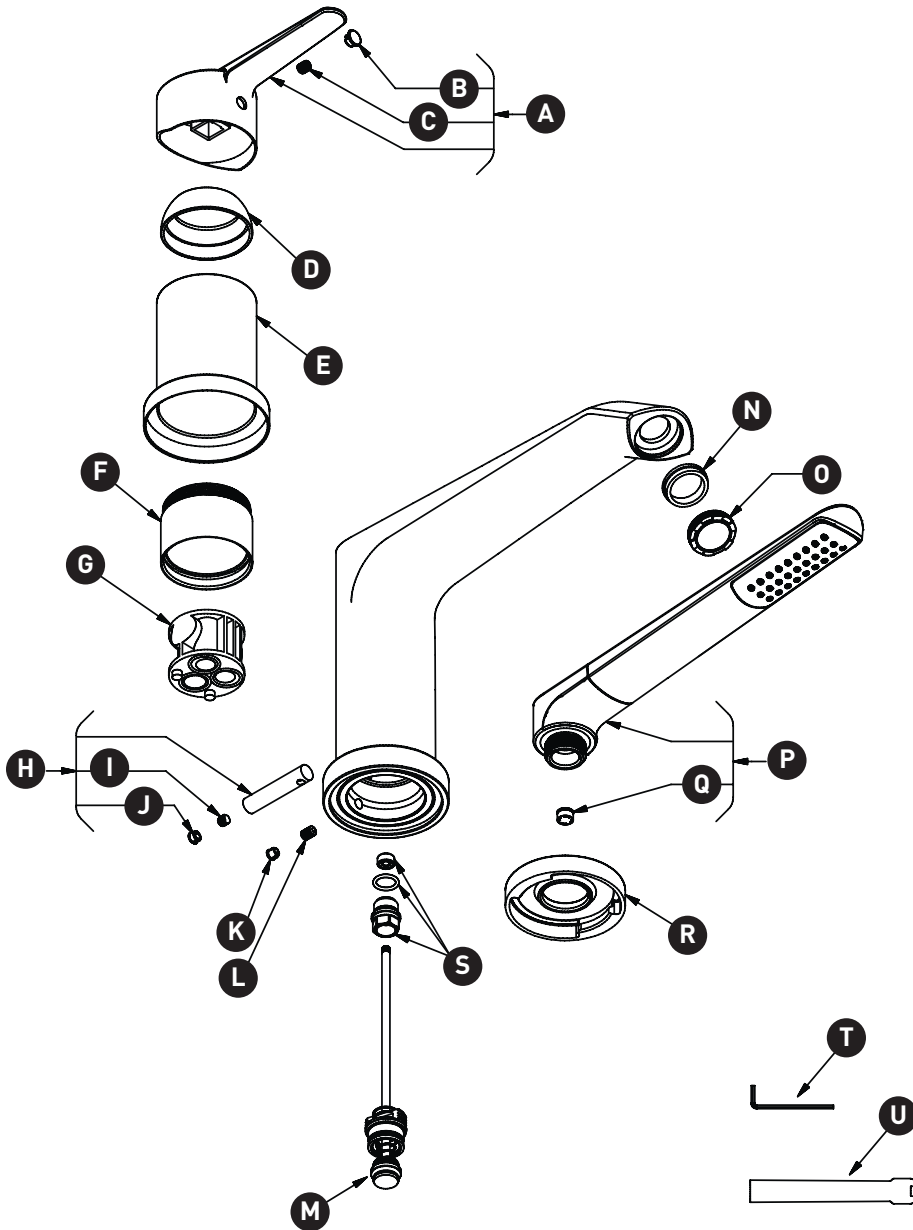


ORDER BY PART NUMBER

ILLUSTRATED PARTS

TVY16

Venty™ 3-Hole Deck Mount Tub Filler
Trim



ID	Kit Number	Finish
A*	1490	See below
B*	003-421	See below
C	152-060	N/A
D*	052-114	See below
E*	053-190	See below
F	039-516	N/A
G	405-010	N/A
H*	7801	See below
I	157-055	N/A
J*	003-030	See below
K*	003-070	See below
L	152-080	N/A
M	0605	N/A
N	302-037	N/A
O*	S6-542	See below
P*	4390	See below
Q	6526	N/A
R*	2465	See below
S	7301	N/A
T	505-025	N/A
U	500-002	N/A

***Finish Determined by Suffix**

Finish	Description
C	Chrome

For warranty or additional information, contact:

U.S.A.
houseofrohl.com/support
1-800-777-9762

QUEBEC / MARITIMES / WESTERN CANADA
QUÉBEC / MARITIMES / OUEST CANADIEN
QUEBEC / MARITIMOS / CANADA OCCIDENTAL
houseofrohl.ca/support
1-866-473-8442

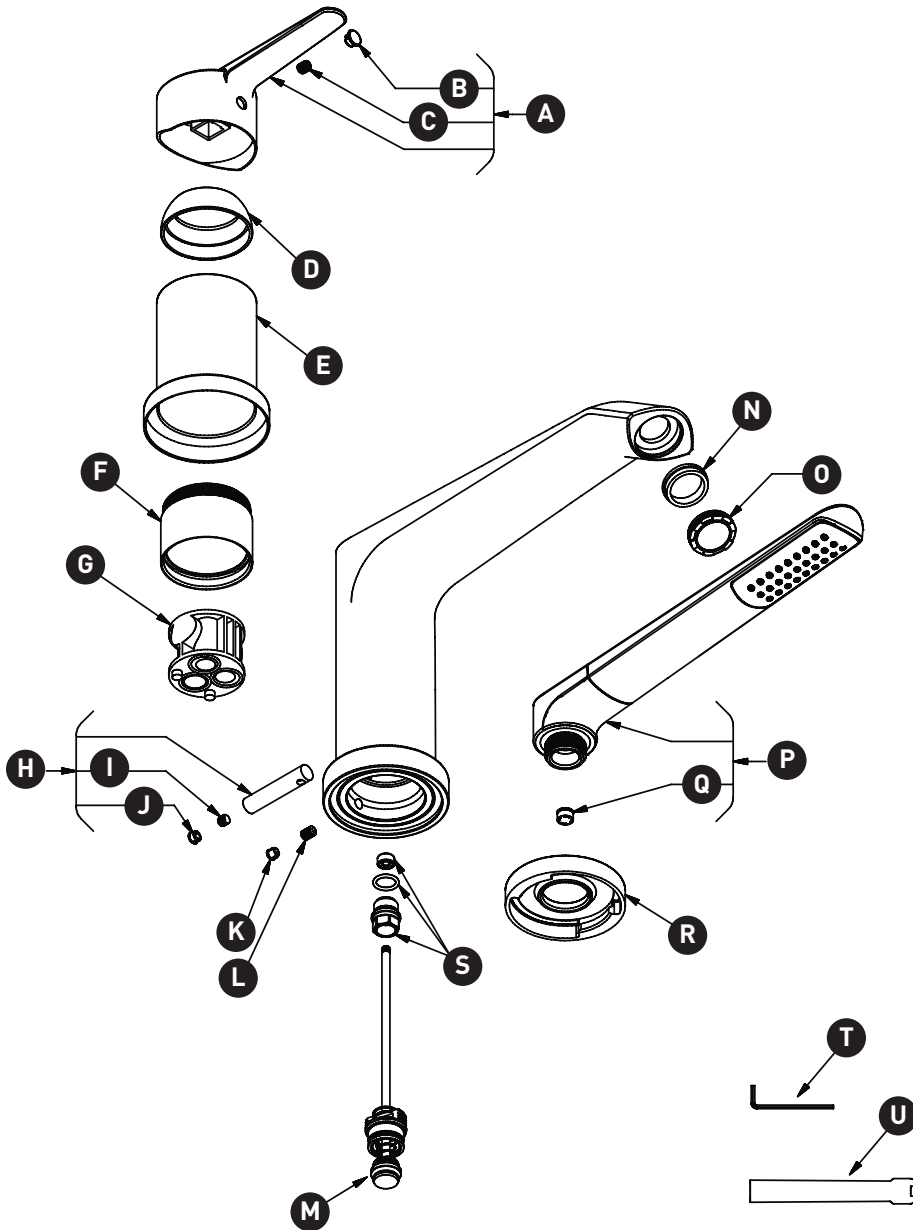
ONTARIO
houseofrohl.ca/support
1-800-287-5354

VEUILLEZ EFFECTUER VOTRE COMMANDE
PAR NO DE RÉFÉRENCE

ILLUSTRATIONS DES PIÈCES

TVY16

Garniture de robinet de bain 3 morceaux
avec douchette Venty™



ID	Référence du kit	Finition
A*	1490	Voir ci-dessous
B*	003-421	Voir ci-dessous
C	152-060	N/A
D*	052-114	Voir ci-dessous
E*	053-190	Voir ci-dessous
F	039-516	N/A
G	405-010	N/A
H*	7801	Voir ci-dessous
I	157-055	N/A
J*	003-030	Voir ci-dessous
K*	003-070	Voir ci-dessous
L	152-080	N/A
M	0605	N/A
N	302-037	N/A
O*	S6-542	Voir ci-dessous
P*	4390	Voir ci-dessous
Q	6526	N/A
R*	2465	Voir ci-dessous
S	7301	N/A
T	505-025	N/A
U	500-002	N/A

*Finition déterminée par le Suffixe

Finition	Description
C	Chrome

For warranty or additional information, contact:

U.S.A.
houseofrohl.com/support
1-800-777-9762

QUEBEC / MARITIMES / WESTERN CANADA
QUÉBEC / MARITIMES / OUEST CANADIEN
QUEBEC / MARITIMOS / CANADA OCCIDENTAL
houseofrohl.ca/support
1-866-473-8442

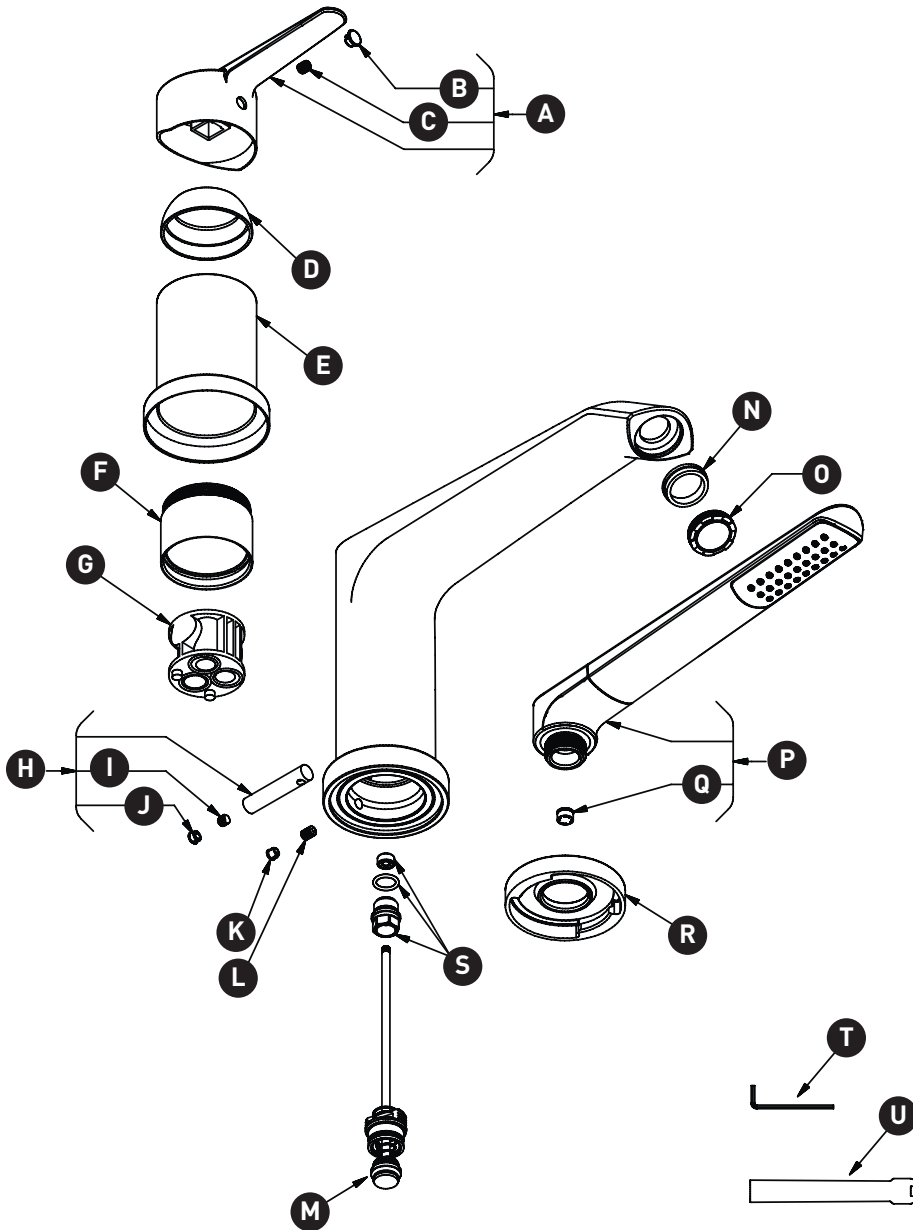
ONTARIO
houseofrohl.ca/support
1-800-287-5354

PEDIR POR NÚMERO DE REFERENCIA

PIEZAS ILUSTRADAS

TVY16

Embellecedor de llenado de bañera de 3 orificios para montaje en plataforma Venty™



ID	Referencia del kit	Acabado
A*	1490	Ver más abajo
B*	003-421	Ver más abajo
C	152-060	N/A
D*	052-114	Ver más abajo
E*	053-190	Ver más abajo
F	039-516	N/A
G	405-010	N/A
H*	7801	Ver más abajo
I	157-055	N/A
J*	003-030	Ver más abajo
K*	003-070	Ver más abajo
L	152-080	N/A
M	0605	N/A
N	302-037	N/A
O*	S6-542	Ver más abajo
P*	4390	Ver más abajo
Q	6526	N/A
R*	2465	Ver más abajo
S	7301	N/A
T	505-025	N/A
U	500-002	

***Acabado determinado por el sufijo**

Acabado	Descripción
C	Cromo

For warranty or additional information, contact:

U.S.A.
houseofrohl.com/support
1-800-777-9762

QUEBEC / MARITIMES / WESTERN CANADA
QUÉBEC / MARITIMES / OUEST CANADIEN
QUEBEC / MARITIMOS / CANADA OCCIDENTAL
houseofrohl.ca/support
1-866-473-8442

ONTARIO
houseofrohl.ca/support
1-800-287-5354